

Quincy

Oil-injected compressors



QSI50, QSI60, QGV 40, QGV 50, QGV 60

Parts List



Quincy

Oil-injected compressors

QSI50, QSI60, QGV 40, QGV 50, QGV 60

Parts List

Edition: 8

- Copyright, Quincy Compressor, USA.

Any unauthorized use or copying of the contents or any part thereof is prohibited. This applies in particular to trademarks, model denominations, part numbers and drawings.

- Use only authorized parts. Any damage or malfunction caused by the use of unauthorized parts is not covered by Warranty or Product Liability.

18/02/2020

No. 2930 7148 33

www.quincycompressor.com



Instructions	3
1 Service Kits	18
2 Oil.....	22
3 Drive QGV 40-60 - 10.8bar, QSI 60 - 7.4bar -60Hz, 9.1bar, 10.8bar.....	24
4 Drive QSI 50 - 9.1bar - 60Hz, 7.4bar, 10.8bar.....	36
5 Drive QSI 50 - 9.1bar - 50Hz.....	42
6 Drive QSI 60 - 7.4bar - 50Hz.....	44
7 Motor.....	46
8 Motor mounting.....	48
9 Gearbox mountings.....	50
10 Airend.....	52
11 Unloader valve.....	54
12 Air filter.....	56
13 Air piping.....	58
14 Fluid piping.....	60
15 Control lines.....	62
16 Cooler.....	64
17 Bodywork.....	96
18 Reservoir.....	98
19 Base Frame.....	100
20 Electrical control QSI 50 - 200V.....	102
21 Electrical control QSI 50 - 230V.....	106
22 Electrical control QSI 50 - 380V.....	110
23 Electrical control QSI 50 - 460V (16/09/2015 - 06/06/2016).....	114
24 Electrical control QSI 50 - 460V (07/06/2016 - ...).	118
25 Electrical control QSI 50 - 575V.....	122
26 Electrical control QSI 60 - 200V.....	126
27 Electrical control QSI 60 - 230V.....	130
28 Electrical control QSI 60 - 380V.....	134
29 Electrical control QSI 60 - 460V (16/09/2015 - 06/06/2016).....	138
30 Electrical control QSI 60 - 460V (07/06/2016 - ...).	142
31 Electrical control QSI 60 - 575V.....	146
32 Electrical control QGV 40 - 200V - 230V - 575V.....	150
33 Electrical control QGV 50 - 200V - 230V - 380V - 575V.....	154
34 Electrical control QGV 60.....	160
35 Standard options.....	178
35.1 Rain protection.....	178
35.2 Air prefilter.....	180
35.3 Modulating control.....	182
35.4 Gauge control QSI 50, QSI 60 - 380V, 575V/60Hz.....	184
35.5 Gauge control QSI 50 - 200V-460V/60Hz, QSI 60 - 460V/60Hz.....	186

35.6	Gauge control - Cubicle QSI 50 - 380V/50HZ.....	188
35.7	Gauge control - Cubicle QSI 60 - 380V/50HZ.....	192
35.8	Gauge control - Cubicle QSI 50 - 380V/60HZ.....	196
35.9	Gauge control - Cubicle QSI 60 - 380V/60HZ.....	200
35.10	Gauge control - Cubicle QSI 50 - 460V/60HZ.....	204
35.11	Gauge control - Cubicle QSI 60 - 460V/60HZ.....	208
35.12	Gauge control - Cubicle QSI 50 - 575V/60HZ.....	212
35.13	Gauge control - Cubicle QSI 60 - 575V/60HZ.....	216
35.14	Gauge control with oversized motor QSI 50 - 380V, 575V.....	220
35.15	Gauge control with oversized motor QSI 50 - 460V.....	222
35.16	Gauge control with oversized motor - Cubicle QSI 50 - 380V.....	224
35.17	Gauge control with oversized motor - Cubicle QSI 50 - 460V.....	228
35.18	Gauge control with oversized motor - Cubicle QSI 50 - 575V.....	232
35.19	Solid state starter QSI 50.....	236
35.20	Solid state starter QSI 60.....	240
35.21	Oversized motor QSI 50 - 380V.....	244
35.22	Oversized motor QSI 50 - 460V/60HZ.....	248
35.23	Oversized motor QSI 50 - 575V/60HZ.....	252
35.24	Badgerxe QGV 40.....	256
35.25	Badgerxe QGV 50.....	260
35.26	Badgerxe QGV 60.....	264
35.27	Option Water cooled.....	268
35.28	Freeze protection.....	272

EN - English

1 ORDERING PARTS

Always specify the part number, the name and quantity of the required items, as well as the type and serial number of the machine.

2 COLUMN INFORMATION

Ref - Reference number: links a specific part from the list to the drawing. Only parts with a reference number are shown in the drawing. Parts in the drawing without a reference number are simply there to illustrate the assembly.

Part number - Part number to be used when ordering spare parts.

When no part number is specified, the component is not available as a spare part.

Parts which are contained in a kit will have the kit number mentioned on the line below. For complete content of the kit see chapter "1 - Service kits".

A part number preceded by a black dot is comprised in the assembly right above.

Remarks: Additional information to the part number right above.

Substituted by: The part number right above has been replaced by another part number due to an update or revision.

Qty - Quantity: Indicates the number of parts in relation to the corresponding reference number. „AR“ means „As required“: quantity or number to be determined.

Name - Part name: Translations of the English names can be found in document "Glossary of part names".

Validity - Defines the timeframe and type/version of the machines the part is valid for. Clarification of the codes used in the validity pattern can be found in the legend at the bottom of the page. A validity pattern mentioned in the chapter title applies to the whole chapter. A plus sign in the pattern is to be interpreted as 'and', a comma as 'or'.

Parentheses group the validity codes, similarly to mathematical parentheses, see following example:

'PRESS:8BAR + (FREQ:50HZ+MOVOL:500V , FREQ:60HZ+MOVOL:575V)' is valid for machines with 8 bar working pressure and 50Hz frequency and 500V supply voltage, or 8 bar working pressure and 60Hz frequency and 575V supply voltage.

EL - Reference to the drawing or the component inside the electric cubicle.

R. - Remarks: Extra information about the part. Explanation can be found at the bottom of the page.

BG - български

1 ПОРЪЧКА НА ЧАСТИ

Винаги цитирайте номера на частта, наименованието и количеството на необходимите изделия, както и типа и серийния номер на машината.

2 ИНФОРМАЦИЯ В КОЛОНИТЕ

Ref - Референтен номер: свързва дадена част от списъка с чертежа. На чертежа са показани само части с референтен номер.

Частите на чертежа без референтен номер са там, единствено за да се покаже възелът.

Part number - Номер на частта, който да се използва при поръчката на резервни части.

Ако не е посочен номер на частта, компонентът не се предлага като резервна част.

Частите, които се съдържат в даден комплект, ще включват номер на комплекта на долния ред. За пълното съдържание на комплекта вижте глава „1 – Service kits“.

Номер на част, пред който има черна точка, се съдържа във възела непосредствено по-горе.

Remarks: Допълнителна информация за частта – непосредствено по-горе.

Substituted by: Номерът на частта непосредствено по-горе е заменен от друг номер на частта поради актуализация или ревизия.

Qty - Количество: Посочва броя на частите във връзка със съответния референтен номер. „AR“ означава „Според нуждата“: количеството или броят ще бъдат определени допълнително.

Name - Име на частта: превод на английските имена можете да откриете в документа „Glossary of part names“.

Validity - Определя периода и типа/версията на машините, за които частта е валидна. Обяснение на елементите от кода, използвани в кода за валидността, можете да откриете в легендата в долната част на страницата.

Кодът за валидността, посочен в заглавието на главата, се отнася за цялата глава. Знакът плюс в кода се приема за „и“, а запетаята – за „или“. Скобите групират елементите на кодовете за валидност подобно на математическите скоби, вижте следния пример:

„PRESS:8BAR + (FREQ:50HZ+MOVOL:500V , FREQ:60HZ+MOVOL:575V)“ е валидно за машини с работно налягане 8 bar, честота 50 Hz и захранващо напрежение 500 V или работно налягане 8 bar, честота 60 Hz и захранващо напрежение 575 V.

EL - Референция към чертежа или компонента в електрическата кутия.

R.. - Забележки: допълнителна информация относно частта. Обяснения можете да намерите в долната част на страницата.

BR - Brasileiro

1 ENCOMENDANDO PEÇAS

Sempre especifique o número da peça, o nome e a quantidade dos itens necessários, assim como o tipo e o número de série da máquina.

Páginas marcadas com o símbolo Serviço - " " contêm peças do(s) Kit(s) de serviço. Para conhecer o conteúdo completo do kit, consulte o capítulo "1 - Service kits" (1 - Kits de serviço).

2 INFORMAÇÕES SOBRE AS COLUNAS

Ref. - Número de referência: indica onde está uma peça específica listada no desenho. Somente peças com número de referência são mostradas no desenho. As peças no desenho que não têm um número de referência destinam-se simplesmente a ilustrar o conjunto.

Part number - Número da peça: se nenhum número de peça estiver especificado, o componente não está disponível para peça sobressalente. Uma linha mostrada em negrito é um conjunto. Uma peça cujo número seja seguido por um ponto preto faz parte do conjunto impresso em negrito imediatamente acima dela.

O símbolo "<<< >>>" direciona para outra lista com o mesmo título, como "Name" (Nome).

Quando o número de peça específico é colocado abaixo da linha "Ref. / Name" (Ref. / Nome), é preciso escolher o tipo/versão da máquina.

Qty - Quantidade: indica o número de peças e os números de referência correspondentes. "AR" significa "As required" (Conforme solicitado): a quantidade ou o número a ser determinado.

Name - Nome da peça: as traduções dos nomes em inglês podem ser encontradas no documento "Glossary of part names" (Glossário de nomes de peças).

Remarks - Observações - Informações extras sobre a peça.

Uma série de letras pode indicar que uma determinada peça é certificada pelo órgão autorizado específico, de acordo com os códigos ou as regras da lista.

As medidas são fornecidas em milímetros.

CS - čeština

1 OBJEDNÁNÍ DÍLŮ

Vždy uveďte číslo dílu, název a množství požadovaných položek a také typ a sériové číslo stroje.

2 INFORMACE VE SLOUPCÍCH

Ref – Referenční číslo: Propojuje konkrétní díl ze seznamu s výkresem. Pouze díly s referenčním číslem jsou zobrazeny na výkresu. Díly bez referenčního čísla, které jsou na výkresu uvedeny, slouží pouze jako ilustrace.

Part number – Číslo dílu se používá pro objednávání náhradních dílů.

Pokud není uvedeno žádné číslo dílu, komponenta není k dispozici jako náhradní díl.

Díly obsažené v sadě mají na následujícím řádku uvedeno číslo sady. Úplný obsah sady viz kapitolu „1 – Service kits“.

Díl s číslem, před kterým je černý puntík, je obsažen v sestavě přímo nad ním.

Remarks: Další informace k číslu dílu přímo nad ním.

Substituted by: Číslo dílu přímo nad ním bylo nahrazeno jiným číslem dílu v důsledku aktualizace nebo revize.

Qty – Množství: Indikuje počet dílů pro odpovídající referenční číslo. „AR“ znamená „As required“ (Podle potřeby): množství nebo počet bude určen.

Name – Název dílu: Překlady anglických názvů naleznete v dokumentu „Glossary of part names“.

Validity – Definuje časový rámec a typ/verzi strojů, na které se daný díl vztahuje. Objasnění kódů použitých ve vzorci platnosti naleznete v legendě na konci stránky. Vzorec platnosti uvedený v názvu kapitoly se vztahuje na celou kapitolu. Znaménko plus ve vzorci se interpretuje jako „a“ a čárka jako „nebo“. Závorky seskupují kódy platnosti, obdobně jako matematické závorky, viz následující příklad:

„PRESS:8BAR + (FREQ:50HZ+MOVOL:500V , FREQ:60HZ+MOVOL:575V)“ platí pro stroje s provozním tlakem 8 bar, frekvencí 50 Hz a napájecím napětím 500 V nebo pro stroje s provozním tlakem 8 bar, frekvencí 60 Hz a napájecím napětím 575 V.

EL – Reference na výkres nebo komponentě uvnitř elektrického rozvaděče.

R. – Poznámky: Doplňující informace o dílu. Vysvětlení naleznete na konci stránky.

DA - Dansk

1 BESTILLING AF DELE

Angiv altid styknummeret, navnet på og antallet af de ønskede varer samt typen og serienummeret for maskinen.

2 OPLYSNINGER TIL KOLONNERNE

Ref - Referencenummer: Knytter en bestemt del fra listen til tegningen. Kun dele med et referencenummer vises på tegningen. Dele på tegningen uden et referencenummer er blot medtaget for at vise samlingen.

Part number - Styknummer, der skal bruges ved bestilling af reservedele.

Hvis der ikke er angivet et styknummer, fås komponenten ikke som reservedel.

Dele, der er indeholdt i et sæt, har sætnummeret stående på linjen nedenfor. Se kapitel "1 – Service kits" for at få vist hele indholdet af sættet.

Et styknummer med en sort prik foran indgår i samlingen lige ovenfor.

Remarks: Der findes yderligere oplysninger til styknummeret lige ovenfor.

Substituted by: Styknummeret lige ovenfor er blevet erstattet af et andet styknummer i forbindelse med en opdatering eller en revidering.

Qty - Antal: Angiver antallet af dele, der hører til det tilsvarende referencenummer. "AR" står for "As required": Antallet eller nummeret skal fastsættes.

Name - Navn på del: Oversættelser af de engelske navne kan findes i dokumentet "Glossary of part names".

Validity - Angiver tidshorisont og maskintype/-version, som delen gælder for. Forklaringer til koderne, der anvendes i modellen for gyldigheden, kan findes i teksten nederst på siden. En model for gyldigheden, der er nævnt i kapitlets titel, gælder for hele kapitlet. Et plustegn i modellen skal fortolkes som et "og", og et komma som et "eller".

Parenteser inddeler koderne, der beskriver gyldigheden, på samme måde som parenteser i matematik. Se følgende eksempel:

„PRESS:8BAR + (FREQ:50HZ+MOVOL:500V , FREQ:60HZ+MOVOL:575V)“ gælder for maskiner med et arbejdstryk på 8 bar, en frekvens på 50 Hz og en forsyningsspænding på 500 V eller for maskiner med et arbejdstryk på 8 bar, en frekvens på 60 Hz og en forsyningsspænding på 575 V.

EL – Refererer til tegningen eller komponenten inde i elskabet.

R. - Bemærkninger: Yderligere oplysninger om delen. Forklaringer kan findes nederst på siden.

DE - Deutsch

1 TEILE BESTELLEN

Geben Sie immer genau die Teilenummer, den Namen und die Anzahl des gewünschten Artikels und den Typ und die Seriennummer der Maschine an.

2 SPALTENINFORMATION

Ref - Referenznummer: Verknüpft ein spezifisches Teil der Liste mit der Zeichnung. Es werden nur Referenznummern in der Zeichnung gezeigt. In der Zeichnung dargestellte Teile ohne Referenznummer sind einfach nur zu Illustrationszwecken der Baugruppe abgebildet.

Part number - Die Teilenummer wird bei der Bestellung von Ersatzteilen angegeben.

Ist keine Teilenummer angegeben, ist die Komponente nicht als Ersatzteil verfügbar.

Bei Teilen, die zu einem Set gehören, wird die Setnummer unten auf der Linie angegeben. Zum kompletten Inhalt des Sets siehe Kapitel „1 – Service kits“.

Eine mit einem schwarzen Punkt versehene Teilenummer ist in dem direkt darüber stehenden Set enthalten.

Remarks: Zusätzliche Informationen zur Teilenummer stehen direkt darüber.

Substituted by: Die direkt darüber stehende Teilenummer wurde aufgrund einer Aktualisierung oder Überarbeitung durch eine andere Teilenummer ersetzt.

Qty - Anzahl: Gibt die Anzahl der Teile im Verhältnis zur entsprechenden Referenznummer an. „AR“ steht für „Nach Bedarf“: Anzahl oder Nummer muss noch angegeben werden.

Name - Teilename: Übersetzungen der englischen Bezeichnungen finden Sie im Dokument „Glossary of part names“.

Validity - Gibt den Zeitrahmen und den Typ/die Version der Maschine vor, für die die Teile gültig sind. Eine Erläuterung der Codes, die für das Gültigkeitsmuster angewandt werden, finden Sie am Fuß der Seite. Ein im Kapiteltitlet genanntes Gültigkeitsmuster bezieht sich auf das gesamte Kapitel. Ein Pluszeichen im Muster steht für „und“, ein Komma für „oder“. Klammern fassen die Codes in Gruppen zusammen, ähnlich wie bei mathematischen Klammern. Siehe dazu folgendes Beispiel:

„PRESS:8BAR + (FREQ:50HZ+MOVOL:500V , FREQ:60HZ+MOVOL:575V)“ ist für Maschinen gültig mit 8 bar-Betriebsdruck, 50 Hz-Frequenz und 500 V-Versorgungsspannung oder 8 bar-Betriebsdruck, 60 Hz-Frequenz und 575 V-Versorgungsspannung.

EL – Referenz zu der Zeichnung oder dem Bauteil im Inneren des Schaltkastens.

R. – Anmerkungen: Zusatzinformationen zum Teil. Erklärungen finden Sie am Fuß der Seite.

EL - ελληνικά

1 ΠΑΡΑΓΓΕΛΙΑ ΑΝΤΑΛΛΑΚΤΙΚΩΝ

Πρέπει πάντα να προσδιορίζετε τον κωδικό εξαρτήματος, την ονομασία και την ποσότητα των απαιτούμενων ειδών, καθώς και τον τύπο και τον αριθμό σειράς του μηχανήματος.

2 ΠΛΗΡΟΦΟΡΙΕΣ ΓΙΑ ΤΙΣ ΣΤΗΛΕΣ

Ref - Κωδικός αναφοράς: συσχετίζει ένα συγκεκριμένο εξάρτημα από τη λίστα με το σχέδιο. Μόνο εξαρτήματα που έχουν κωδικό αναφοράς εμφανίζονται στο σχέδιο. Τα εξαρτήματα στο σχέδιο που δεν έχουν κωδικό αναφοράς, υπάρχουν απλώς για την εικονογράφηση του συγκροτήματος.

Part number - Κωδικός εξαρτήματος, ο οποίος χρησιμοποιείται κατά την παραγγελία ανταλλακτικών.

Όταν δεν αναφέρεται κάποιος κωδικός εξαρτήματος, το εξάρτημα δεν διατίθεται ως ανταλλακτικό.

Για τα εξαρτήματα που περιέχονται σε κιτ, ο αριθμός του κιτ θα αναφέρεται στην παρακάτω γραμμή. Για το πλήρες περιεχόμενο του κιτ, βλ. κεφάλαιο "1 - Service kits".

Όταν μπροστά από τον κωδικό εξαρτήματος υπάρχει μια μαύρη κουκίδα, το εξάρτημα περιέχεται στο συγκρότημα που βρίσκεται ακριβώς από πάνω.

Remarks (Παρατηρήσεις): Πρόσθετες πληροφορίες για τον κωδικό εξαρτήματος ακριβώς από πάνω.

Substituted by (Έχει αντικατασταθεί από): Ο πιο πάνω κωδικός εξαρτήματος έχει αντικατασταθεί από άλλο κωδικό εξαρτήματος λόγω ενημέρωσης ή αναθεώρησης.

Qty - Ποσότητα: Δείχνει τον αριθμό των εξαρτημάτων σε σχέση με τον αντίστοιχο κωδικό αναφοράς. Το "AR" σημαίνει "As required" (Αναλόγως των απαιτήσεων): η ποσότητα ή ο αριθμός θα πρέπει να προσδιοριστούν.

Name - Ονομασία εξαρτήματος: Μεταφράσεις των ονομασιών από τα αγγλικά μπορείτε να βρείτε στο έγγραφο "Glossary of part names".

Validity - Καθορίζει το χρονικό πλαίσιο και τον τύπο/την έκδοση των μηχανημάτων στα οποία μπορεί να χρησιμοποιηθεί το εξάρτημα. Στο υπόμνημα, στο κάτω μέρος της σελίδας, μπορείτε να βρείτε μια αποσαφήνιση των κωδικών που χρησιμοποιούνται στο υπόδειγμα ισχύος παραγγελίας. Εάν αναφέρεται ένα υπόδειγμα ισχύος παραγγελίας στον τίτλο του κεφαλαίου, αυτό ισχύει για ολόκληρο το κεφάλαιο. Ένα σύμβολο "συν" στο υπόδειγμα θα πρέπει να ερμηνεύεται ως "και", ένα κόμμα ως "ή". Οι παρενθέσεις ομαδοποιούν τους κωδικούς ισχύος παραγγελίας, όπως οι παρενθέσεις στους μαθηματικούς τύπους. Δείτε το ακόλουθο παράδειγμα:

Το 'PRESS:8BAR + (FREQ:50HZ+MOVOL:500V , FREQ:60HZ+MOVOL:575V)' ισχύει για μηχανήματα με πίεση λειτουργίας 8 bar, συχνότητα 50 Hz και τάση τροφοδοσίας 500 V ή με πίεση λειτουργίας 8 bar, συχνότητα 60 Hz και τάση τροφοδοσίας 575 V.

EL - Κωδ. αναφοράς για το σχέδιο ή το εξάρτημα στο εσωτερικό του ηλεκτρικού πίνακα.

R. - Παρατηρήσεις: Πρόσθετες πληροφορίες σχετικά με το εξάρτημα. Επεξήγηση παρέχεται στο κάτω μέρος της σελίδας.

ES - Español

1 PEDIDO DE PIEZAS

Especifique siempre el número de referencia, el nombre y la cantidad de los elementos que necesita, además del tipo y número de serie de la máquina.

2 INFORMACIÓN DE LAS COLUMNAS

Ref - Número de referencia: enlaza una pieza concreta de la lista con el solo. Solo se muestran piezas con número de referencia en el plano. Las piezas del plano que no tienen números de referencia solo se muestran para ilustrar el conjunto.

Part number - Designación que se debe utilizar para pedir piezas de repuesto.

Si no se especifica una designación, esto quiere decir que el componente no está disponible como pieza de repuesto. Las piezas que forman parte de un kit tendrán el número de kit en la línea inferior. Para consultar el contenido completo del kit, consulte el capítulo "1 - Service kits".

Una designación precedida por un punto negro forma parte del conjunto inmediatamente superior.

Remarks: información adicional de la designación inmediatamente superior.

Substituted by: la designación inmediatamente superior se ha sustituido por otra debido a una actualización o revisión.

Qty - Cantidad: indica el número de piezas en relación con el número de referencia correspondiente. "AR" significa "Según necesidad": cantidad o número a determinar.

Name - Nombre de la pieza: las traducciones de los nombres en inglés pueden encontrarse en el documento "Glossary of part names"

Validity - Define el periodo y tipo/versión de las máquinas en las que se puede utilizar la pieza. Puede encontrar una explicación de los códigos utilizados en el patrón de validez en la leyenda de la parte inferior de la página. Un patrón de validez mencionado en el título del capítulo es aplicable a todo el capítulo. Un signo '+' en el patrón debe interpretarse como una 'y' y una coma debe interpretarse como una 'o'. Los paréntesis agrupan los códigos de validez de manera similar a su uso en matemáticas; véase el siguiente ejemplo: 'PRESS:8BAR + (FREQ:50HZ+MOVOL:500V , FREQ:60HZ+MOVOL:575V)' es válido para máquinas con una presión de trabajo de 8 bar, una frecuencia de 50 Hz y un voltaje de alimentación de 500 V o de 8 bar, una frecuencia de 60 Hz y un voltaje de alimentación de 575 V.

EL - Referencia al plano o el componente del interior del armario eléctrico.

R. - Notas: información adicional sobre la pieza; se puede encontrar la explicación en la parte inferior de la página.

ET - Eesti

1 OSADE TELLIMINE

Täpsustage alati osa number, soovitud ühikute nimi ja kogus, aga ka masina tüüp ja seerianumber.

2 TEABE TULP

Ref - Viitenumber: seostab loendis nimetatud konkreetse osa joonisega. Joonisel on näidatud ainult viitenumbri osa. Joonisel ilma viitenumbrita esitatud osadel on koostu kuvamisel illustreeriv tähendus.

Part number - Osa number, mida varuosade tellimisel kasutada.

Kui osa numbrit ei ole täpsustatud, ei ole vastav osa varuosana saadaval.

Komplekti kuuluvate osade puhul on alloleval real nimetatud komplekti number. Komplekti tervikliku kirjelduse leiate peatükist „1- Service kits“.

Kui osa numbri ees on must punkt, sisaldub osa ülaltoodud koostus.

Remarks: osa numbri kohal kuvatav lisateave.

Substituted by: ülaltoodud osa number on uuenduse või kontrolli tulemusena asendatud teise osa numbriga.

Qty - Kogus: osutab asjaomase viitenumbri seotud osade arvule. „AR“ tähendab „vastavalt vajadusele“: kogus või arv tuleb kindlaks määrata.

Name - Osa nimi: inglisekeelsete nimede tõlked leiate dokumendist „Glossary of part names“.

Validity - Määratleb ajavahemiku ja masina tüübi/versiooni, mille puhul osa kasutatakse. Kasutusmustris kasutatud koodide selgituse leiate iga lehekülje allosas olevast legendist. Peatüki pealkirjas nimetatud kasutusmuster kohaldub tervele peatükile. Mustris kasutatud plussmärgi tuleb tõlgendada sõnana „ja“, komana või sõnana „või“. Sarnaselt ümarsulgude matemaatikas kasutamisele rühmitavad ümarsulud kehtivuskoodide rühmad; vt järgmist näidet: 'PRESS:8BAR + (FREQ:50HZ+MOVOL:500V , FREQ:60HZ+MOVOL:575V)' kehtib masinate puhul, mille töö rõhk on 8 bar ja sagedus 50 Hz ja toitepinge 500 V, või siis masinate puhul, mille töö rõhk on 8 bar ja sagedus 60 Hz ja toitepinge 575V.

EL - Viide joonisele või elektrikapis olevale osale.

R. - Märkused: lisateave osa kohta. Selgituse leiate lehekülje allosast.

FI - Suomalainen

1 OSIEN TILAAMINEN

Määritä aina osanumero, haluttujen tuotteiden nimi ja määrä sekä koneen tyyppi ja sarjanumero.

2 SARAKETIEDOT

Ref - Viitenumero: Yhdistää jonkin tietyn luettelossa mainitun osan piirrokseseen. Piirroksessa näkyvät vain ne osat, joilla on viitenumero. Ne osat, joilla ei ole viitenumeroa, ovat piirroksessa vain kokoonpanoa kuvaamassa.

Part number - Osanumero, jota on käytettävä varaosia tilattaessa.

Jos osanumeroa ei ole määritetty, komponentti ei ole saatavana varaosana.

Sarjan mukana tulevilla osilla on sarjanumero, joka on merkitty alla olevalle viivalle. Lue tiedot sarjan täydellisestä sisällöstä luvusta 1 – Service kits.

Osanumero, jota edeltää musta piste, sisältyy edellä olevaan kokoonpanoon.

Remarks: lisätietoja edellä olevaan osanumeroon.

Substituted by: edellä oleva osanumero on korvattu toisella osanumerolla päivityksen tai korjauksen takia.

Qty - Määrä: Osoittaa viitenumeroon liittyvien osien määrän. AR (As required) tarkoittaa määritettävää määrää.

Name - Osan nimi: englanninkielisten nimien käännökset on kerrottu asiakirjassa "Glossary of part names".

Validity - Määrittää sen ajanjakson ja koneiden tyyppin tai version, joita osa koskee. Määrityskaavassa käytetyt

koodit on selitetty sivun alalaidan kuvatekstissä. Luvun otsikossa mainittu määrityskaava koskee koko lukua.

Kaavassa oleva plusmerkki tarkoittaa ja-sanaa ja pilkku tai-sanaa. Sulkeet ryhmittävät määrityskoodit

matemaattisten sulkeiden tavalla, esimerkiksi näin:

PRESS:8BAR + (FREQ:50HZ+MOVOL:500V , FREQ:60HZ+MOVOL:575V) koskee koneita, joiden työskentelypaine on 8 baaria, taajuus 50 hertsiä ja verkkojännite 500 volttia tai joiden työskentelypaine on 8 baaria, taajuus 60 hertsiä ja verkkojännite 575 volttia.

EL – Viittaus piirrokseseen tai sähkökotelon sisällä olevaan komponenttiin.

R. – Huomautukset: Lisätietoja osasta. Selitys on sivun alalaidassa.

FR - Français

1 COMMANDER DES PIÈCES

Toujours spécifier le numéro de pièce, la désignation et la quantité des articles souhaités ainsi que le type et le numéro de série de la machine.

2 COLONNE INFORMATIONS

Ref - Référence : associe une pièce donnée de la liste au schéma. Seules les pièces avec une référence sont illustrées sur le schéma. Les pièces représentées sur le schéma sans référence servent uniquement à illustrer l'ensemble.

Part number - Numéros de pièce à utiliser lors de la commande de pièces de rechange.

Si aucun numéro de pièce n'est indiqué, le composant n'est pas disponible en tant que pièce de rechange.

Pour les pièces contenues dans un kit, le numéro de kit est mentionné à la ligne ci-dessous. Pour voir le contenu du kit en détail, consulter le chapitre « 1 – Service Kits ».

Un numéro de pièce précédé d'un point noir est compris dans l'ensemble ci-dessus.

Remarks : informations supplémentaires sur le numéro de pièce ci-dessus.

Substituted by : le numéro de pièce ci-dessus a été remplacé par un autre numéro de pièce suite à une mise à jour ou une révision.

Qty - Quantité : indique le nombre de pièces en fonction du numéro de pièce correspondant. « AR » signifie « As required » (autant que nécessaire) : quantité ou nombre à définir.

Name - Désignation de la pièce : les traductions des désignations anglaises sont disponibles dans le document « Glossary of part names ».

Validity - Définit le délai et le type/version de machines pour lesquels les pièces sont valides. Pour plus de détails sur les codes utilisés dans le modèle de validité, voir la légende en bas de page. Un modèle de validité mentionné dans le titre du chapitre s'applique à l'ensemble du chapitre. Le signe plus utilisé dans le modèle se comprend comme un « et », une virgule comme un « ou ». Les parenthèses regroupent les codes de validité, comme en mathématiques, voir l'exemple suivant :

« PRESS:8BAR + (FREQ:50HZ+MOVOL:500V , FREQ:60HZ+MOVOL:575V) » est valide pour des machines avec une pression de service de 8 bar et une fréquence de 50 Hz et une tension d'alimentation de 500 V ou une pression de service de 8 bar et une fréquence de 60 Hz et une tension d'alimentation de 575 V.

EL – Référence sur le schéma ou le composant à l'intérieur de l'armoire électrique.

R. – Remarque : informations supplémentaires sur la pièce. Pour plus de détails, voir le bas de page.

HU - Magyar

1 ALKATRÉSZRENDELÉS

Mindig adja meg a cikkszámot, a kért elemek nevét és mennyiségét, valamint a típust és a gyári számot.

2 A TÁBLÁZAT OSZLOPAI

Ref - Hivatkozási szám: a felsorolt alkatrészt a megfelelő ábrához társítja. A rajzon csak hivatkozási számmal ellátott alkatrészek láthatók. Az ábrán a hivatkozási számmal nem rendelkező alkatrészek csak az összeszerelés módját illusztrálják.

Part number - A pótalkatrészek rendelésénél használandó cikkszám.

Ha nincs megadva cikkszám, az adott alkatrész nem kapható pótalkatrészként.

Azokra az alkatrészekre, amelyek egy készlet részeként kaphatók, a készlet cikkszáma vonatkozik, amely az alsó sorban szerepel. A készlet teljes tartalmát lásd: „1 – Service Kits” című fejezet.

Ha egy cikkszámot pont előz meg, az illető alkatrész a közvetlenül felette lévő sorban szereplő egység részét képezi.

Remarks: További információk a közvetlenül felette lévő sorban szereplő cikkszámra vonatkozóan.

Substituted by: A közvetlenül felette lévő sorban szereplő cikkszámot frissítés vagy új változat következtében új cikkszám váltotta fel.

Qty - Mennyiség: az adott hivatkozási számhoz kapcsolódó alkatrészek számát jelöli. Az „AR” jelentése „As required” (igény szerint): itt megadhatja a mennyiséget vagy a számot.

Name - Az alkatrész neve: az angol nyelvű elnevezések fordítása az „Glossary of part names” c. dokumentumban található.

Validity - Azt az időkeretet, továbbá azokat a géptípusokat/-verziókat adja meg, amelyekhez az alkatrész használható. Az érvényességi formulában használt kódok magyarázata a lap alján olvasható. A fejezetcímben szereplő érvényességi formula az egész fejezetre érvényes. A formulában szereplő plusz (+) jel jelentése: „és”, a vessző (,) jelentése: „vagy”. A zárójelek a matematikában használt zárójelekhez hasonlóan csoportosítják az érvényességi kódokat; lásd a következő példát:

A „PRESS:8BAR + (FREQ:50HZ+MOVOL:500V , FREQ:60HZ+MOVOL:575V)” 8 bar üzemi nyomású, 50 Hz frekvenciájú és 500 V tápfeszültségű, vagy 8 bar üzemi nyomású, 60 Hz frekvenciájú és 575 V tápfeszültségű berendezéseket jelöl.

EL – Hivatkozás az elektromos szekrényen belüli ábrára vagy alkatrészre.

R. – Megjegyzések: Az alkatrésszel kapcsolatos további információk. A magyarázat a lap alján található.

IT - Italiano

1 ORDINE DEI RICAMBI

Specificare sempre il numero categorico, il nome e la quantità degli articoli richiesti, oltre al tipo e al numero di serie della macchina.

2 COLONNA DELLE INFORMAZIONI

Ref - Numero di riferimento: associa un ricambio specifico dalla lista all'illustrazione. Nell'illustrazione sono mostrati solo ricambi dotati di numero di riferimento. I ricambi presenti nell'illustrazione privi di numero di riferimento sono riportati semplicemente per illustrare il montaggio.

Part number - Numero categorico da utilizzare per l'ordine di parti di ricambio.

Quando non è specificato alcun numero categorico, il componente non è disponibile come parte di ricambio.

I ricambi contenuti in un kit avranno il numero di kit riportato nella riga sottostante. Per il contenuto completo del kit vedere il capitolo "1 – Service kits".

Un numero categorico preceduto da un punto nero fa parte del gruppo immediatamente precedente.

Remarks: le informazioni aggiuntive relative al numero categorico sono riportate in alto.

Substituted by: il numero categorico immediatamente precedente è stato sostituito da un altro numero categorico a causa di un aggiornamento o di una revisione.

Qty - Quantità: indica il numero di ricambi corrispondenti al numero di riferimento. "AR" significa "As required" (Secondo necessità): quantità o numero da definire.

Name - Nome parte: la traduzione dei termini dall'inglese è reperibile nel documento "Glossary of part names".

Validity - Definisce i tempi e il tipo/versione di macchine per le quali il ricambio è valido. La legenda in fondo alla pagina riporta una spiegazione dei codici utilizzati nello schema di validità. Uno schema di validità menzionato nel titolo del capitolo si applica all'intero capitolo. Un segno più nello schema deve essere interpretato come "e", una virgola come "o". Tra le parentesi sono raggruppati i codici di validità, al pari delle parentesi matematiche, vedere il seguente esempio:

"PRESS:8BAR + (FREQ:50HZ+MOVOL:500V , FREQ:60HZ+MOVOL:575V)" è valido per le macchine con pressione di esercizio di 8 bar e 50Hz di frequenza e una tensione di alimentazione di 500 V, o con pressione di esercizio di 8 bar, frequenza di 60Hz e tensione di alimentazione di 575 V.

EL – Riferimento all'illustrazione o al componente all'interno dell'armadio elettrico.

R. – Note: informazioni aggiuntive sulla spiegazione dei ricambi sono reperibili in fondo alla pagina.

JA - 日本の

1 部品の注文

部品番号、注文するアイテムの名称および数量、機器のタイプおよびシリアル番号を必ず指定してください。サービスマーク“ ”のついたページにはサービスキットの部品が記載されています。キットの内容物については、第1章「サービスキット」を参照してください。

2 各列の説明

Ref. - 参照番号：リストの部品が図のどこにあるかを示します。参照番号がある部品のみが図に示されています。参照番号がない部品はアセンブリを表現するため便宜上表記されています。

Part number - 部品番号：部品番号が示されていない部品は、スペア部品としては提供されていません。太字の行はアセンブリを示します。番号の後に黒い点が付いている部品は、すぐ上にある太字のアセンブリを構成しています。

“<<< >>>”は、“Name”と同じタイトルの別のリストを示します。

“**Ref.**”または“Name”行の下に、特定の部品の部品番号が記載されている場合は、機器のタイプ/バージョンに応じて部品を選択してください。

Qty - 数量：参照番号に対応する部品の数量を示します。„AR”は「必要に応じて」を意味し、必要に応じて数量または番号を指定します。

Name - 部品名：英語に対応する各言語の名称は「Glossary of part names」（部品名称対応表）に記載されています。

Remarks - 部品に関する追加情報です。

一連の文字列は特定の部品が指定認定団体によって承認されていることを示し、リストのコードまたは規定に準拠しています。

測定値はミリメートル単位で示されています。

LT - Lietuvos

1 DALIŲ UŽSAKYMAS

Visada nurodykite pageidaujamos prekės dalies numerį, pavadinimą ir kiekį. Taip pat nurodykite įrenginio tipą ir serijos numerį.

2 INFORMACIJA STULPELIUOSE

Ref - Nuorodos numeris: susieja konkrečią dalį iš sąrašo su brėžiniu. Brėžinyje rodomos tik nuorodos numerį turinčios dalys. Brėžinyje parodytos dalys be nuorodos numerio yra tiesiog įrenginio iliustracija.

Part number - Dalies numeris, naudojamas užsakant atsargines dalis.

Jei dalies numeris nenurodytas, komponentas negalimas kaip atsarginė dalis.

Rinkinyje esančios dalys turi rinkinio numerį, minimą apatinėje eilutė. Visą rinkinio turinį gali pamatyti skyriuje „1 – Service kits“.

Jei prieš dalies numerį yra juodas taškas, jis yra viršuje pateiktame įrenginyje.

Remarks: papildoma dalies numerio informacija pateikta dešinėje pusėje viršuje.

Substituted by: dešinėje viršuje nurodytas dalies numeris buvo pakeistas kitu dalies numerio, nes vyko atnaujinimas arba revizija.

Qty - Kiekis: pateikiamas dalių, kurioms priskiriamas atitinkamas nuorodos numeris, skaičius. „AR“ reiškia „Priklausomai nuo poreikio“: kiekis arba skaičius bus nustatytas to prireikus.

Name - Dalies pavadinimas: anglų kalba pateiktų pavadinimų vertimus rasite dokumente „Glossary of part names“.

Validity - Apibūdinamas laikotarpis ir įrenginio tipas / versija, kurioms dalis tinka. Tinkamumo šablone naudojami kodai paaiškinti puslapio apačioje esančioje legendoje. Tinkamumo šablonas skyriaus pavadinimas taikomas visam skyriui. Pliuso ženklas šablone reiškia „ir“, o kablelis – „arba“. Skliaustais grupuojami tinkamumo kodai (kaip ir matematiniai veiksmai), žr. pavyzdį:

„PRESS:8BAR + (FREQ:50HZ+MOVOL:500V , FREQ:60HZ+MOVOL:575V)“ tinka įrenginiams, kurių darbinis slėgis yra 8 barai, dažnis yra 50 Hz, o maitinimo įtampa yra 500 V, arba darbinis slėgis yra 8 barai, dažnis yra 60 Hz, o maitinimo įtampa yra 575 V.

EL - Nuoroda į brėžinį arba komponentą elektros modulio viduje.

R. - Pastabos: papildoma informacija apie dalį. Paaiškinimus galite rasti puslapio apačioje.

LV - Latvijas

1. DETAĻU PASŪTĪŠANA

Vienmēr norādiet detaļas numuru, nosaukumu un vajadzīgo daudzumu, kā arī iekārtas tipu un sērijas numuru.

2. KOLONNAS INFORMĀCIJA

Ref – Atsauces numurs: saista konkrētu sarakstā esošo detaļu ar rasējumu. Rasējumā tiek parādītas tikai detaļas ar atsaucē numuru. Detaļas rasējumā bez atsaucē numura paredzētas vienīgi tam, lai attēlotu attiecīgo mezglu.

Part number – Detaļas numurs, kas jāizmanto, pasūtot rezerves daļas.

Ja detaļas numurs nav norādīts, attiecīgais komponents nav pieejams kā rezerves daļa.

Komplektā iekļautām detaļām nākamajā rindā būs norādīts komplekta numurs. Komplekta pilnīgs saturs aprakstīts nodaļā "1 – Service kits".

Ja pirms detaļas numura ir melns punkts, tā ir iekļauta iepriekš attēlotajā mezglā.

Remarks: papildinformācija par iepriekšējo detaļas numuru.

Substituted by: iepriekšējais detaļas numurs ir aizstāts ar citu detaļas numuru atjaunināšanas vai pārskatīšanas dēļ.

Qty – Daudzums: apzīmē detaļu skaitu attiecīgajam atsaucē numuram. "AR" nozīmē "pēc nepieciešamības": jānosaka daudzums vai numurs.

Name – Detaļas nosaukums: angļu valodas nosaukumu tulkojumi ir atrodamī dokumentā "Glossary of part names".

Validity – Nosaka iekārtu derīguma periodu un tipu/versiju. Derīguma norādē iekļauto kodu skaidrojums ir norādīts eksplikācijā lappuses apakšdaļā. Nodaļas virsrakstā minētā derīguma norāde attiecas uz visu nodaļu. Pluszīme norādē jāinterpretē kā "un", bet komats kā "vai". Iekavas grupē derīguma kodus līdzīgi kā iekavas matemātikā, piemēram: "PRESS:8BAR + (FREQ:50HZ+MOVOL:500V , FREQ:60HZ+MOVOL:575V)" ir derīgs iekārtām ar 8 bāru darba spiedienu, 50 Hz frekvenci un 500 V barošanas spriegumu vai iekārtām ar 8 bāru darba spiedienu, 60 Hz frekvenci un 575 V barošanas spriegumu.

EL – Atsauce uz rasējumu vai elektrosadales skapja komponentu.

R. – Piezīmes: papildinformācija par detaļu. Skaidrojums atrodams lappuses apakšdaļā.

NL - Nederlands

1 BESTELLEN VAN ONDERDELEN

Vermeld altijd het onderdeelnummer, de benaming en de hoeveelheid van de gewenste onderdelen, alsmede het type en het serienummer van de machine.

2 KOLOMINFORMATIE

Ref. - Referentienummer: koppelt een specifiek onderdeel in de lijst aan de desbetreffende tekening. Alleen onderdelen met een referentienummer zijn in de tekening afgebeeld. Onderdelen zonder referentienummer die op de tekening voorkomen, worden slechts getoond om het geheel te illustreren.

Part number - Onderdeelnummer dat wordt gebruikt voor het bestellen van reserveonderdelen.

Indien geen onderdeelnummer is aangegeven, is de betreffende component niet als reserveonderdeel verkrijgbaar.

Van onderdelen uit een kit wordt het kitnummer op de regel eronder vermeld. Voor de volledige inhoud van de kit, zie paragraaf "1 - Service kits".

Een onderdeel waarvan het nummer gevolgd wordt door een zwart rondje, maakt deel uit van het vet afgedrukte samenstel direct erboven.

Remarks: aanvullende informatie voor het onderdeelnummer direct erboven.

Substituted by: het nummer direct erboven is vervangen door een ander onderdeelnummer als gevolg van een update of herziening.

Qty - Hoeveelheid: geeft het aantal onderdelen aan met betrekking tot met het overeenkomstige referentienummer. "AR" betekent "As required": de hoeveelheid of het aantal moet nader worden bepaald.

Name - Naam van het onderdeel: vertalingen van de Engelse benamingen zijn te vinden in het document "Glossary of part names".

Validity - Bepaalt het tijdsframe en type/versie van de machines waarvoor het onderdeel geldig is. Verklaring van de codes die in het geldigheidspatroon zijn gebruikt, vindt u in de legenda onder aan de pagina. Een geldigheidspatroon vermeld in de titel van het hoofdstuk is van toepassing op het hele hoofdstuk. Een plusteken in het patroon staat voor 'en' en een komma voor 'of'. Haakjes groeperen de geldigheidscodes, vergelijkbaar met die in de wiskunde, zie het volgende voorbeeld:

"PRESS:8 BAR + (FREQ:50HZ+MOVOL:500V, FREQ:60HZ+MOVOL:575V)" is geldig voor machines met een werkdruk van 8 bar, 50Hz-frequentie en 500V-voedingsspanning of een werkdruk van 8 bar, 60Hz-frequentie en 575V-voedingsspanning.

EL - Referentie van de tekening of het onderdeel in de elektrische aansluitkast.

R. - Opmerkingen: extra informatie over het onderdeel. Uitleg vindt u onder aan de pagina.

NO - Norsk

1 BESTILLE DELER

Spesifiser alltid delenummeret, navnet og antallet til den nødvendige artikkelen, samt typen og serienummeret til maskinen.

2 KOLONNEINFORMASJON

Ref – Referansenummer: knytter en spesifikk del fra listen til tegningen. Kun delene med et referansenummer vises i tegningen. Delene i tegningen som vises uten et referansenummer, er kun tatt med for å illustrere monteringen.

Part number – Delenummer skal brukes ved bestilling av reservedeler.

Når det er ikke er spesifisert et delenummer, er ikke komponenten tilgjengelig som en reservedel.

Deler som inngår i et sett, har settnummeret nevnt på linjen nedenfor. Du finner fullstendig oversikt over innholdet i settet i kapittel 1 – Service kits.

Et delenummer med en svart prikk foran er en del av settet rett ovenfor.

Remarks: ytterligere informasjon om delenummeret rett ovenfor.

Substituted by: Delenummeret rett ovenfor har blitt erstattet av et annet delenummeret på grunn av en oppdatering eller revisjon.

Qty – Antall: angir antall deler av det tilhørende referansenummeret. AR betyr Etter behov: Antallet er ikke bestemt.

Name – Delenavn: Du finner oversettelser av de engelske navnene i dokumentet «Glossary of part names».

Validity – Definerer tidsrommet og maskintypen/-versjonen som delen er gyldig for. Du finner en oversikt over kodene som brukes i gyldighetsmønsteret, i forklaringen nederst på siden. Et gyldighetsmønster som nevnes i kapiteltittelen, gjelder for hele kapittelet. Et pluss-tegn i mønsteret skal tolkes som "og", mens et komma skal tolkes som "eller". Parenteser deler inn gyldighetskodene, omtrent på samme måte som matematiske parenteser. Se følgende eksempel:

"PRESS:8BAR + (FREQ:50HZ+MOVOL:500V , FREQ:60HZ+MOVOL:575V)" er gyldig for maskiner med arbeidstrykk på 8 bar, frekvens på 50 Hz og forsyningsspenning på 500 V; eller arbeidstrykk på 8 bar, frekvens på 60 Hz og forsyningsspenning på 575V.

EL – Referanse til tegningen eller komponentene inne i koplingskapet.

R. – Kommentarer: Ekstra informasjon om delen. Du finner en forklaring nederst på siden.

PL - Polski

1 ZAMAWIANIE CZĘŚCI

Podczas zamawiania produktów należy zawsze podawać następujące informacje: numer części, nazwę i liczbę produktów, a także typ i numer seryjny urządzenia.

2 OBJAŚNIENIE NAZW KOLUMN

Ref. — numer referencyjny: informuje, na którym rysunku można znaleźć konkretną część z listy. Na rysunku zamieszczone są wyłącznie części opatrzone numerem referencyjnym. Części bez przypisanego numeru referencyjnego zostały zamieszczone na rysunku wyłącznie w celu prawidłowego zilustrowania montażu.

Part number — numer części stosowany podczas zamawiania części zamiennych.

W przypadku braku numeru części danej pozycji nie można zamówić jako części zamiennej.

Jeśli dana część jest elementem zestawu, w kolejnym wierszu znajduje się numer zestawu. Informacje na temat pełnej zawartości zestawu można znaleźć w rozdziale „1 – Service kits”.

Jeśli numer części poprzedza czarna kropka, dana część jest elementem zestawu opisanego powyżej.

Remarks: dodatkowe informacje na temat numeru części zamieszczonego powyżej.

Substituted by: numer części zamieszczony powyżej został zastąpiony innym numerem części na skutek modernizacji lub aktualizacji.

Qty — ilość: oznacza liczbę części w odniesieniu do danego numeru referencyjnego. Symbol „AR” oznacza „zależnie od wymagań”: liczba lub numer do ustalenia.

Name — nazwa części: tłumaczenia nazw angielskich znajdują się w dokumencie „Glossary of part names”.

Validity — wskazuje ramy czasowe oraz typ/wersję urządzenia, do którego przeznaczona jest część. Kody wykorzystywane we wzorze przydatności zostały objaśnione w legendzie u dołu strony. Wzór przydatności wspomniany w tytule rozdziału dotyczy całego rozdziału. Znak dodawania we wzorze należy interpretować jako słowo „i”, natomiast przecinek — jako słowo „lub”. Nawiasy pełnią tu funkcję podobną do nawiasów w matematyce — grupują kody przydatności — jak w poniższym przykładzie:

kod „PRESS:8BAR + (FREQ:50HZ+MOVOL:500V , FREQ:60HZ+MOVOL:575V)” dotyczy maszyn o ciśnieniu roboczym 8 bar, częstotliwości 50 Hz i napięciu zasilania 500 V lub o ciśnieniu roboczym 8 bar, częstotliwości 60 HZ i napięciu zasilania 575 V.

EL — odnośnik do rysunku lub podzespołu wewnątrz szafki rozdzielczej.

R. — uwagi: dodatkowe informacje na temat części. Wyjaśnienie znajduje się u dołu strony.

PT - Português

1 ENCOMENDA DE PEÇAS

Especifique sempre a referência da peça, o nome e a quantidade de itens pretendidos, bem como o tipo e o número de série da máquina.

2 INFORMAÇÕES DAS COLUNAS

Ref - Número de referência: associa uma peça específica da lista ao desenho. Neste último, são apresentadas apenas as peças com um número de referência. As peças apresentadas no desenho sem um número de referência destinam-se simplesmente a ilustrar o processo de montagem.

Part number - Referência da peça a utilizar no caso de encomenda de peças sobresselentes.

Se não for especificada uma referência da peça, significa que o componente não se encontra disponível como uma peça sobresselente.

As peças incluídas num kit terão o número do kit mencionado na linha abaixo. Para obter informações sobre o conteúdo completo do kit, consulte o capítulo "1 – Service kits".

Uma referência da peça precedida de um ponto preto está incluída no processo de montagem imediatamente acima mencionado.

Remarks: encontra informações adicionais sobre a referência da peça imediatamente acima.

Substituted by: a referência da peça imediatamente acima foi substituída por outra referência devido a uma actualização ou revisão.

Qty - Quantidade: indica o número de peças em relação ao número de referência correspondente. "AR" (As required) significa "Como exigido": quantidade ou número a determinar.

Name - Nome da peça: encontra as traduções dos nomes em inglês no documento "Glossary of part names".

Validity - Define o período de tempo e o tipo/versão de máquinas para que a peça é válida. Encontra a explicação sobre os códigos utilizados no padrão de validade na legenda situada no final da página. Um padrão de validade mencionado no título do capítulo aplica-se a todo o capítulo. Um sinal de adição no padrão deve ser interpretado como "e", ao passo que uma vírgula deve ser interpretada como "ou". Os parênteses agrupam os códigos de validade, da mesma forma que os parênteses utilizados em operações matemáticas; veja o seguinte exemplo:

"PRESS:8BAR + (FREQ:50HZ+MOVOL:500V , FREQ:60HZ+MOVOL:575V)" é válido para máquinas com uma pressão de trabalho de 8 bar, uma frequência de 50 Hz e uma tensão de alimentação de 500 V ou uma pressão de trabalho de 8 bar, uma frequência de 60 Hz e uma tensão de alimentação de 575 V.

EL - Referência ao desenho ou ao componente dentro do compartimento eléctrico.

R. - Observações: informações adicionais sobre a peça. Encontra a explicação no final da página.

RO - română

1 COMANDAREA PIESELOR

Indicați întotdeauna numărul de catalog, numele și cantitatea articolelor solicitate, precum și tipul și numărul de serie al mașinii.

2 INFORMAȚIILE DIN COLOANE

Ref. - Numărul de referință: face legătura între o piesă din listă și una din schemă. Numai piesele care au un număr de referință apar în schemă. Piesele din schemă care nu au un număr de referință sunt incluse doar pentru a clarifica modul de asamblare.

Part number - Numărul de catalog este utilizat pentru comandarea pieselor de schimb.

Atunci când nu este specificat un număr de catalog, componenta nu este disponibilă ca piesă de schimb.

Pentru piesele incluse în kituri, numărul kitului este menționat pe rândul următor. Pentru conținutul complet al kitului, consultați capitolul „1 – Service kits”.

Un număr de catalog precedat de un punct negru este inclus în ansamblul aflat chiar deasupra acestuia.

Remarks: Informații suplimentare privind numărul de catalog de mai sus.

Substituted by: Numărul de catalog de mai sus a fost înlocuit de un alt număr de catalog din cauza unei actualizări sau a unei revizuirii.

Qty - Cantitate: indică numărul de piese care au numărul de referință corespunzător. „AR” este abrevierea pentru „As required”: cantitatea și numărul vor fi determinate conform necesităților.

Name - Numele piesei: traducerile numelor din engleză se află în documentul „Glossary of part names”.

Validity - Definește perioada de valabilitate și tipul/versiunea utilajelor cu care piesa este compatibilă. Clarificarea codurilor utilizate în modelul de valabilitate poate fi găsită în legenda din partea de jos a paginii. Un model de valabilitate menționat în titlul unui capitol se aplică întregului capitol. Un semn plus care apare într-un model va fi interpretat drept „și”, virgulă ori „sau”. Codurile de valabilitate sunt grupate cu ajutorul unor paranteze având o funcție similară parantezelor matematice, a se vedea exemplul de mai jos:

„PRESS:8BAR + (FREQ:50HZ+MOVOL:500V , FREQ:60HZ+MOVOL:575V)” indică valabilitatea pentru utilajele cu presiune de lucru de 8 bari, frecvență de 50 Hz și tensiune de alimentare de 500 V sau presiune de lucru de 8 bari, frecvență de 60 Hz și tensiune de alimentare de 575 V.

EL - Referire la schemă sau la componenta din cofretul electric.

R. - Observații: informații suplimentare privind piesa. Explicațiile pot fi găsite în partea de jos a paginii.

RU - русский

1 ЗАКАЗ ДЕТАЛЕЙ

Всегда указывайте номер по каталогу, наименование и количество требуемых позиций, а также тип и серийный номер машины.

2 ИНФОРМАЦИЯ

Ref - Ссылочный номер: соотносит деталь из списка со схемой. На схеме показаны только детали со ссылочным номером. Детали без ссылочного номера приведены на схемах только для демонстрации всего узла в сборе.

Part number - Номер детали, указываемый при заказе запасных частей.

Если номер детали не указан, то компонент недоступен в качестве отдельной запасной части.

Для деталей, входящих в состав комплекта, будут приведены номера этих комплектов, упомянутых строчкой ниже. Чтобы узнать полный состав комплекта см. раздел "1 – Service kits".

Деталь, перед номером которой стоит черная точка, входит в состав изображенного выше узла.

Remarks: дополнительная информация о номере приведенной выше детали.

Substituted by: номер изображенной выше детали был заменен другим номером по причине обновления или переработки.

Qty - Количество: указывает количество деталей относительно соответствующего ссылочного номера. „AR“ значит „As required“: количество или номер будут определены.

Name - Наименование детали: перевод англоязычных наименований можно найти в документе "Glossary of part names" (Словарь наименований деталей).

Validity - Определяет временные рамки и тип/версию машины, в которой используется деталь. Пояснение кодов, используемых в данной графе, можно найти в списке обозначений внизу страницы. Информация о совместимости, упомянутая в данной главе, актуальна для всей главы. Знак плюса в примечании о совместимости следует принимать за 'и', запятые — за 'или'. Скобки группируют коды совместимости по принципу, схожему с математическим. См. пример:

'PRESS:8BAR + (FREQ:50HZ+MOVOL:500V , FREQ:60HZ+MOVOL:575V)' применима в машинах с рабочим давлением 8 бар, частотой 50 Гц и напряжением источника питания 500 В или рабочим давлением 8 бар, частотой 60 Гц и напряжением источника питания 575 В.

EL - Ссылка на схему или компонент электрического шкафа.

R. - Примечания: дополнительная информация о детали. Пояснения приведены внизу страницы.

SK - slovenský

1 OBJEDNÁVANIE DIELOV

Vždy uveďte číslo dielu, názov a množstvo požadovaných položiek, ako aj typ a výrobné číslo zariadenia.

2 INFORMÁCIE V STĽPCHOCH

Ref – Referenčné číslo: spája konkrétny diel v zozname s nákrešom. Na nákrese sú zobrazené len diely s referenčným číslom. Diely v nákrese bez referenčného čísla slúžia len na znázornenie zostavy.

Part number – Číslo dielu, ktoré treba použiť pri objednávaní náhradných dielov.

Ak nie je uvedené žiadne číslo dielu, daný komponent nie je k dispozícii ako náhradný diel.

Diely, ktoré sú súčasťou súpravy, majú v riadku nižšie uvedené číslo súpravy. Zoznam všetkých dielov v súprave nájdete v kapitole „1 – Service kits“.

Číslo dielu, pred ktorým sa nachádza čierna bodka, je súčasťou zostavy uvedenej nad ním.

Remarks: Ďalšie informácie o čísle dielu vyššie.

Substituted by: Číslo dielu uvedené vyššie bolo nahradené iným dielom kvôli inovácii alebo revízii.

Qty – Množstvo: Indikuje počet dielov v súvislosti s príslušným referenčným číslom. „AR“ znamená „As required“: množstvo alebo počet sa musí určiť.

Name – Názov dielu: Preklady anglických názvov nájdete v dokumente „Glossary of part names“ (Slovník názvov dielov).

Validity – Definuje časový rámec a typ/verziu zariadení, pre ktoré možno daný diel použiť. Informácie o význame kódov použitých v reťazci označujúcom platnosť nájdete v legende v spodnej časti strany. Reťazec označujúci platnosť uvedený v názve kapitoly sa vzťahuje na celú kapitolu. Znamienko plus v tomto reťazci znamená „a“ a čiarka znamená „alebo“. Zátvorky slúžia na zoskupenie kódov označujúcich platnosť podobne ako v matematických vzorcoch. Pozrite si nasledujúci príklad:

„PRESS:8BAR + (FREQ:50HZ+MOVOL:500V , FREQ:60HZ+MOVOL:575V)“ – platí pre zariadenia s pracovným tlakom 8 barov, frekvenciou 50 Hz a napájacím napätím 500 V alebo pracovným tlakom 8 barov, frekvenciou 60 Hz a napájacím napätím 575 V.

EL – Odkaz na nákres komponentu v elektrickej skrini.

R. – Poznámky: Ďalšie informácie o danom diele. Vysvetlenie nájdete v spodnej časti stránky.

SL - slovenščina

1 NAROČANJE DELOV

Vedno navedite številko dela, ime in količino zahtevanih predmetov ter tip in serijsko številko stroja.

2 INFORMACIJE O STOLPCU

Ref - Referenčna številka: povezuje določen navedeni del z risbo. Na risbi so prikazani samo deli z referenčno številko. Deli na risbi, ki nimajo referenčne številke, so namenjeni samo prikazu sklopa.

Part number - Številko dela uporabite pri naročanju nadomestnih delov.

- Če številka dela ni navedena, komponenta ni na voljo kot nadomestni del.

Za dele, ki so del kompleta, bo v spodnji vrstici navedena tudi številka kompleta. Celotno vsebino kompleta si oglejte v poglavju "1 - Service kits".

Številka dela, pred katero je črna pika, spada v sklop tik zgoraj.

Remarks: dodatne informacije o številki dela tik zgoraj.

Substituted by: številka dela tik zgoraj je zamenjana z drugo številko dela, zaradi posodobitve ali revizije.

Qty Količina: določa število delov v povezavi z ustrezno referenčno številko. Kratica "AR" pomeni "As required" (kot je zahtevano): količina ali število za določitev.

Name - Ime dela: prevodi angleških imen se nahajajo v dokumentu "Glossary of part names".

Validity - Določa časovni razpon in tip/različico stroja, ki veljata za del. Razlago kod, ki se uporabljajo v vzorcu veljavnosti, najdete v legendi na dnu strani. Vzorec veljavnosti, ki je naveden v naslovu poglavja, velja za celotno poglavje. Znak plus v vzorcu lahko pomeni besedo "in", vejico ali besedo "ali". Oklepaji združujejo kode veljavnosti, podobno kot oklepaji pri matematiki; glejte spodnji primer:

"PRESS:8BAR + (FREQ:50HZ+MOVOL:500V , FREQ:60HZ+MOVOL:575V)" velja za stroje z delovnim tlakom 8 barov in frekvenco 50 Hz ter napajalno napetostjo 500 V, ali z delovnim tlakom 8 barov, frekvenco 60 Hz in napajalno napetostjo 575 V.

EL - Referenca za risbo ali komponenta znotraj električne omarice.

R. - Opombe: dodatne informacije o delu. Razlago lahko najdete na dnu strani.

SV - Svenska

1 BESTÄLLA DELAR

Ange alltid reservdelsnummer, namn och antal delar som önskas, samt typbeteckning och tillverkningsnummer på maskinen.

2 SPALTINFORMATION

Ref. - Referensnummer: kopplar ihop en viss reservdel i förteckningen med ritningen. Endast reservdelar med referensnummer visas i ritningen. Reservdelar som saknar referensnummer i ritningen finns med för att illustrera själva monteringen.

Part number - Reservdelsnummer som används vid beställning av reservdelar.

Om reservdelsnummer saknas finns komponenten inte som reservdel.

Delar som tillhör en sats har satsnumret angivet på raden nedanför. Se kapitel "1 - Service kits" för satsens kompletta innehåll.

Ett reservdelsnummer som föregås av en svart punkt finns med i enheten direkt ovanför.

Remarks: Ytterligare information om reservdelsnumret direkt ovanför.

Substituted by: Reservdelsnumret direkt ovanför har ersatts med ett annat reservdelsnummer på grund av en uppdatering eller revision.

Qty - Antal: Anger hur många delar som är kopplade till motsvarande referensnummer. "AR" betyder "As required" (som erfordras): Antal eller nummer bestäms senare.

Name - Reservdelsbeteckningar: Översättningar av de engelska beteckningarna återfinns i dokumentet "Glossary of part names" (Ordlista med reservdelsbeteckningar).

Validity - Definierar tidsramen och typ/version av maskin som reservdelen passar för. En förklaring av koderna som används i giltighetsmönstret finns i symbolförklaringen längst ner på sidan. Ett giltighetsmönster som nämns i ett kapitel gäller för hela kapitlet. Ett plustecken i mönstret ska tolkas som "och" och ett komma som "eller". Parenteser grupperar giltighetskoderna i likhet med parenteser inom matematiken. Se följande exempel:

"PRESS:8BAR + (FREQ:50HZ+MOVOL:500V , FREQ:60HZ+MOVOL:575V)" gäller maskiner med 8 bar arbetstryck, 50 Hz frekvens och 500 V matningsspänning, eller 8 bar arbetstryck, 60 Hz frekvens och 575 V matningsspänning.

EL - Referens till ritningen eller komponenten inuti elskåpet.

R. - Anmärkningar: Extra information om reservdelen. En förklaring finns längst ner på sidan.

TR - Türk

1 PARÇA SİPARİŞİ

Her zaman gereken parçaların parça numarası, adı ve miktarının yanı sıra makinenin tipini ve seri numarasını da belirtin.

2 SÜTUN BİLGİLERİ

Ref - Referans numarası: Listenin belirli bir bölümünü çizime bağlar. Yalnızca referans numarası olan parçalar çizimde gösterilir. Çizimde referans numarası olmayan parçalar yalnızca mekanizmanın tamamını göstermek için konulmuştur.

Part number - Yedek parça siparişi verirken kullanılacak parça numarası.

Parça numarası belirtilmediğinde, bu bileşen bir yedek parça olarak bulunmaz.

Bir kite dahil olan parçalar, alttaki satırda bulunan kit numarasına sahiptir. Kitin tüm içeriğini görmek için bkz. bölüm "1 - Service kits".

Önünde siyah nokta olan parça numaraları, hemen yukarıdaki mekanizmada bulunur.

Remarks: Hemen yukarıdaki parça numarası ile ilgili ek bilgiler.

Substituted by: Bir güncelleme veya revizyon nedeniyle hemen yukarıdaki parça numarası yerine başka bir parça numarası gelmiştir.

Qty - Miktar: İlgili referans numarasıyla ilgili parça sayısını gösterir. "AR" kısaltması "As required" (miktarı veya sayısı belirlenecek) anlamına gelir.

Name - Parça adı: İngilizce adların tercümelemeleri "Glossary of part names"(Parça adları sözlüğü) adlı belgede bulunabilir.

Validity - Parçanın geçerli olduğu zaman aralığını ve makine tiplerini/modellerini belirler. Geçerlilik düzeninde kullanılan kodların açıklamaları sayfanın alt kısmında bulunabilir. Bölüm başlığında bahsedilen bir geçerlilik düzeni, tüm bölüm için geçerlidir. Düzende bir artı işareti olması "ve", virgül işareti olması "veya" olarak anlaşılabilir. Geçerlilik kodları, matematikte kullanılan parantezlere benzer şekilde, parantezler ile gruplara ayrılır. Aşağıdaki örneğe bakabilirsiniz:

"PRESS:8BAR + (FREQ:50HZ+MOVOL:500V , FREQ:60HZ+MOVOL:575V)" düzeni 8 bar çalışma basıncı olan, 50 Hz frekanslı, 500 V besleme gerilimli makineler veya 8 bar çalışma basıncı, 60 Hz frekanslı ve 575 V besleme gerilimli makineler için geçerlidir.

EL - Elektrik panosu içindeki çizim veya parçaya referans anlamına gelir.

R. - Notlar: Parça hakkında ek bilgiler. Açıklamalar sayfanın alt kısmında bulunabilir.

ZH - 中国的

1 ##零件

##必##明所需物件的零件号、名称和数量，以及机器的##型和 序列号。

2 #信息

Ref - 参考##号：将列表中的具体零件与##相##。##中##示具有参考##号的零件。##中不#参考##号的零件只用于#明#成##。

Part number - ###件#需要使用零件号。

如果不###明零件号#，将无法以#件形式提供部件。

套件中包含的零件将具有下行所提的套件#号。有#套件的完整信息，#参#第 1 章 - Service kits 保#套件。

上方的#成中包含了零件号，零件号前加有#点符号。

Remarks (#注)：上方零件号的##信息。

Substituted by (取代)：上方的零件号因更新或版本原因更##其他零件号。

Qty - 数量：表示与##参考##号相#的零件数量。"AR" 表示"根据需要"：数量或数目待#定。

Name - 零件名称："Glossary of names"(零件名称##)文#中提供了英文名称的##翻#。

Validity - 定##零件#用的##期限以及机器的##型/版本。本#底部的#例#有#性表#式中使用的代##行了#明。章###中提及的有#性表#式#用于全部章#。表#式中的加号表示"和"，逗号表示"或"。#括号用于#合有#代#，#似于数学括号，参#以下示例：'PRESS:8BAR + (FREQ:50HZ+MOVOL:500V , FREQ:60HZ+MOVOL:575V)' #用于以下机器：工作#力 8 bar，#率 50 Hz，#源## 500 V；或工作#力 8 bar，#率 60 Hz，#源## 575 V。

EL -参考##或##内部#件。

R. - #注：有#零件的#充信息。本#底部提供相##明。

2012 1030 08 - QSI_QGV40-60: AIR FILTER KIT

Qty	Name
• 1	AIR FILTER ELEMENT
• 1	AIR FILTER KIT INSTRUCTION

2012 1030 09 - QSI_QGV40-60: OIL FILTER KIT

Qty	Name
• 1	OIL FILTER QSI_QGV40-60
• 1	O-RING
• 1	O-RING,RESERVOIR,R1
• 1	AIR FILTER KIT INSTRUCTION

2012 1030 14 - QSI_QGV40-60: PM 4000H KIT

Qty	Name
• 1	QSI_QGV40-60: AIR FILTER KIT
• 1	GREASE (SCREWGARD SLIDE BLUE)

2012 1030 15 - QSI_QGV40-60: PM 8000H KIT

Qty	Name
• 1	QSI_QGV40-60: AIR FILTER KIT
• 1	QSI_QGV40-60: OIL FILTER KIT
• 1	OIL SEPARATOR & SCAVENGE LINE
• 1	QSI_QGV40-60: UNLOADER KIT
• 1	MINIMUM PRESSURE VALVE KIT
• 1	OIL STOP AND CHECK VALVES KIT

2012 1030 11 - QSI_QGV40-60: UNLOADER KIT

Qty	Name
• 1	INLET VALVE
• 1	TAPE
• 1	BUSHING
• 1	RING
• 1	O-RING
• 2	CROSS REC SCREW
• 2	WASHER,FLAT,M5.30/10.0X1.0T,Z
• 1	KIT VALVE UNLOADER
• 1	O-RING
• 1	GUIDE
• 1	SEAL
• 1	BUSHING
• 1	SPRING
• 1	WASHER,SEAL,17.28X23.8X2
• 1	O-RING
• 2	HEX SOCKET SCREW
• 1	TUBE GREASE
• 2	O-RING
• 1	UNLOADER KIT INSTRUCTION

2012 1030 13 - OIL STOP AND CHECK VALVES KIT

Qty	Name
• 1	VALVE OIL STOP
• 1	VALVE
• 1	PLUG

continues on next page ...

... continued from previous page

2012 1030 13 - OIL STOP AND CHECK VALVES KIT

Qty	Name
• 1	SPRING, VALVE HOUSING GAR11-30
• 1	PISTON, VALVE HOUSING, GAR11-30
• 1	SPRING
• 1	O-RING
• 1	PLUG G1/2" BSPP
• 4	O-RING, 1.6W, 15.1 ID
• 1	PLUG
• 1	PLUG G3/8"
• 2	O-RING
• 1	O-RING
• 2	O-RING
• 1	OIL STOP AND CHECK VALVES KIT

2012 1030 16 - THERMOSTATIC VALVE KIT 181°F

Qty	Name
• 1	THERMOSTAT ASSEMBLY
• 1	O-RING
• 1	THERMOSTATIC VALVE KIT 181°F

2012 1030 18 - ELEMENT MOUNTING KIT

Qty	Name
• 1	O-RING
• 1	O-RING
• 1	O-RING
• 1	O-RING
• 4	O-RING, 1.6W, 15.1 ID
• 1	KEY
• 1	BUSHING
• 1	FIT P, ELBOW, BRASS, M012X025X90
• 1	NIPPLE, BRASS, TBE, XS, 025XCLOSE
• 1	AY, VALVE, CHECK, GAUGE, CAPACITY
• 1	COUPLING NPT1/8" TO 8MM TUBE
• 1.7	TUBE-FT, 8MM NYLON 11, WHITE
• 1	COUPLING BSPT1/8" TO 8MM TUBE
• 1	ELEMENT MOUNTING KIT INSTRUCTI

2012 1030 17 - QSI_QGV40-60: LIP SEAL KIT

Qty	Name
• 1	O-RING
• 1	BUSHING, Q106
• 1	LIP, SEAL
• 1	SEAL
• 1	LIP SEAL KIT INSTRUCTION
• 1	ELEMENT MOUNTING KIT INSTRUCTI

2012 1030 21 - MOTOR DS REBEARING KIT

Qty	Name
• 1	GREASE (SCREWGARD SLIDE BLUE)
• 1	BALL BEARING
• 1	MOTOR DS REBEARING KIT INSTRUC

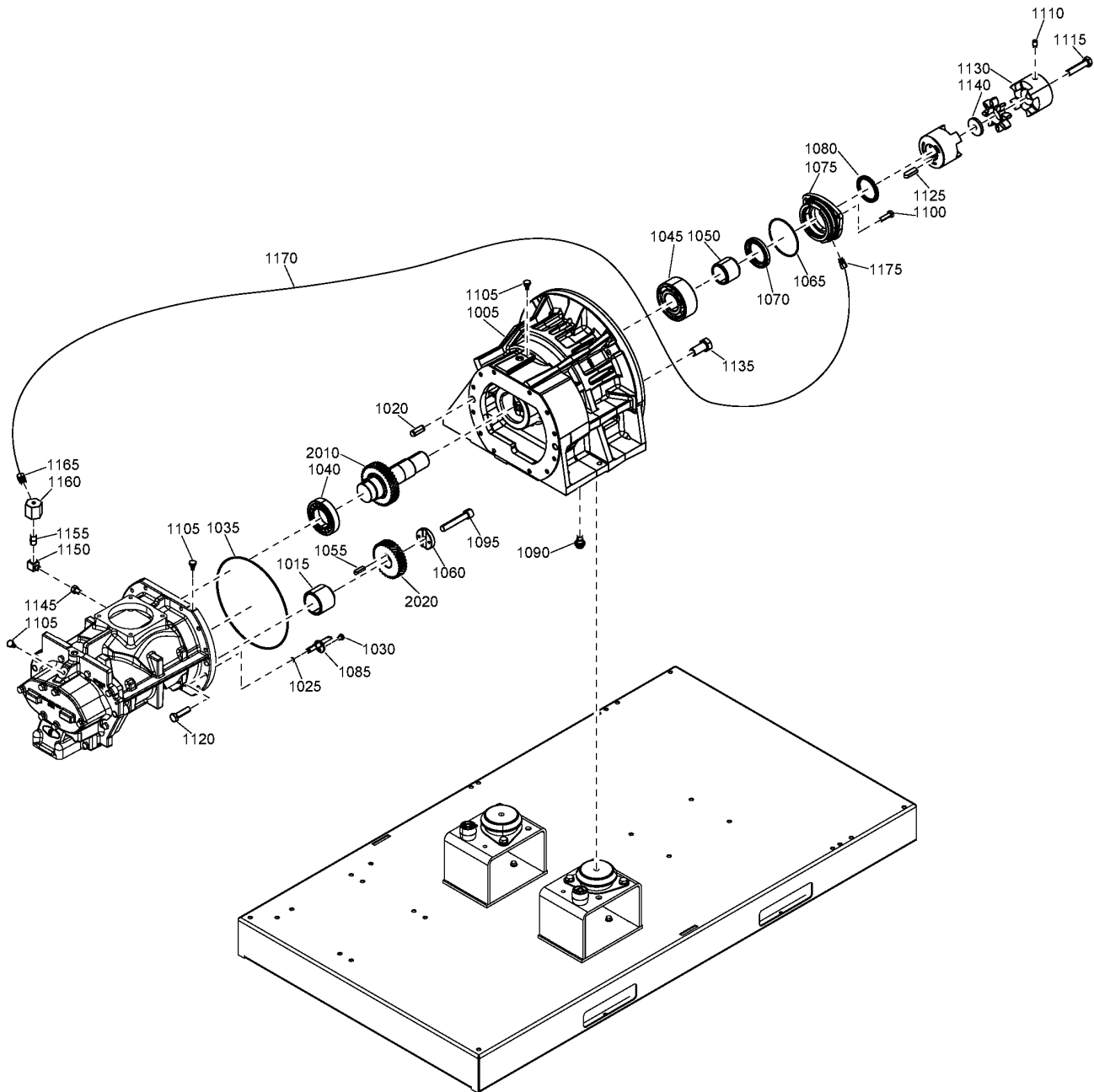
**2012 1030 20 - MOTOR NDS REBEARING KIT**



	Qty	Name
•	1	GREASE (SCREWGARD SLIDE BLUE)
•	1	BALL BEARING
•	1	MOTOR NDS REBEARING KIT

2012 1030 22 - MOTOR OVERHAUL KIT

	Qty	Name
•	1	MOTOR NDS REBEARING KIT
•	1	MOTOR DS REBEARING KIT

Ref	Part Number	Qty	Name	Validity
	1627 4561 69	5 GL	QUINSYN PG OIL	
	1627 4561 72	5 GL	QUINSYN PLUS OIL	
	2013 1003 06	5 GL	QUINSYN XP OIL	
	1627 4560 02	5 GL	QUINSYN FG OIL	



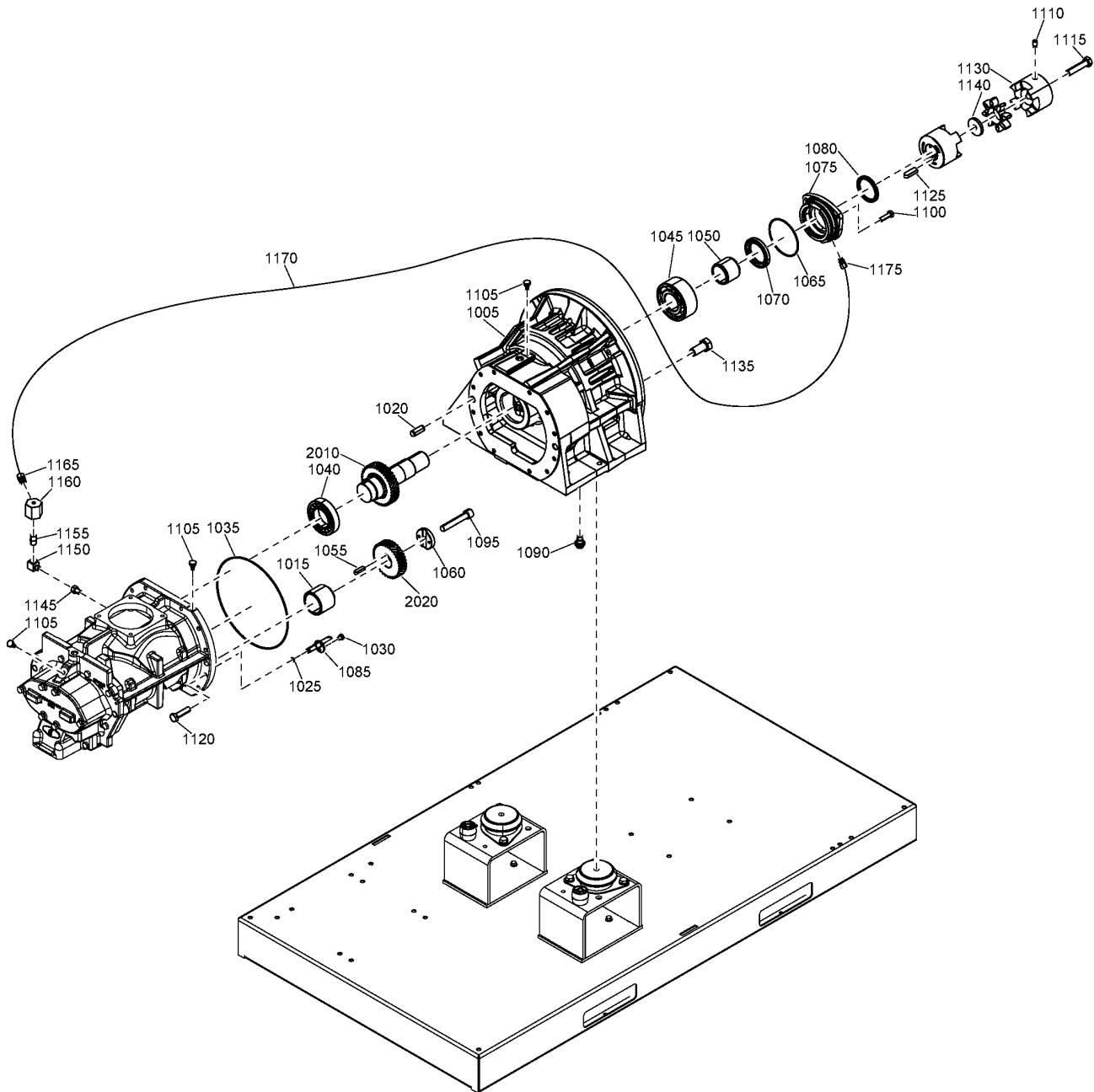
Ref	Part Number	Qty	Name	Validity	R.
1005	1613 8163 03	1	GEAR BOX	(11/07/2016 - 28/11/2016) ((MODEL:QGV40_15 , MODEL:QGV50_15 , MODEL:QGV60_15) + PRESS:10.8BAR , MODEL:QSI60_15 + PRESS:9.1BAR) + FREQ:60HZ (29/11/2016 - 22/03/2017) ((MODEL:QGV40_15 , MODEL:QGV50_15 , MODEL:QGV60_15 , MODEL:QSI60_15) + PRESS:10.8BAR , (PRESS:7.4BAR , PRESS:9.1BAR) + MODEL:QSI60_15) + FREQ:60HZ (23/03/2017 - ...)	
1015	2014 5031 30	1	SPACER	(11/07/2016 - 28/11/2016) ((MODEL:QGV40_15 , MODEL:QGV50_15 , MODEL:QGV60_15) + PRESS:10.8BAR , MODEL:QSI60_15 + PRESS:9.1BAR) + FREQ:60HZ (29/11/2016 - 22/03/2017) ((MODEL:QGV40_15 , MODEL:QGV50_15 , MODEL:QGV60_15 , MODEL:QSI60_15) + PRESS:10.8BAR , (PRESS:7.4BAR , PRESS:9.1BAR) + MODEL:QSI60_15) + FREQ:60HZ (23/03/2017 - ...)	
1020	0101 1951 40	2	PIN	(11/07/2016 - 28/11/2016) ((MODEL:QGV40_15 , MODEL:QGV50_15 , MODEL:QGV60_15) + PRESS:10.8BAR , MODEL:QSI60_15 + PRESS:9.1BAR) + FREQ:60HZ (29/11/2016 - 22/03/2017) ((MODEL:QGV40_15 , MODEL:QGV50_15 , MODEL:QGV60_15 , MODEL:QSI60_15) + PRESS:10.8BAR , (PRESS:7.4BAR , PRESS:9.1BAR) + MODEL:QSI60_15) + FREQ:60HZ (23/03/2017 - ...)	
1025		1	O-RING	(11/07/2016 - 28/11/2016) ((MODEL:QGV40_15 , MODEL:QGV50_15 , MODEL:QGV60_15) + PRESS:10.8BAR , MODEL:QSI60_15 + PRESS:9.1BAR) + FREQ:60HZ (29/11/2016 - 22/03/2017) ((MODEL:QGV40_15 , MODEL:QGV50_15 , MODEL:QGV60_15 , MODEL:QSI60_15) + PRESS:10.8BAR , (PRESS:7.4BAR , PRESS:9.1BAR) + MODEL:QSI60_15) + FREQ:60HZ (23/03/2017 - ...)	
	 Service kits:	2012 1030 18 - ELEMENT MOUNTING KIT			
1030	0147 1320 03	1	SCREW	(11/07/2016 - 28/11/2016) ((MODEL:QGV40_15 , MODEL:QGV50_15 , MODEL:QGV60_15) + PRESS:10.8BAR , MODEL:QSI60_15 + PRESS:9.1BAR) + FREQ:60HZ (29/11/2016 - 22/03/2017) ((MODEL:QGV40_15 , MODEL:QGV50_15 , MODEL:QGV60_15 , MODEL:QSI60_15) + PRESS:10.8BAR , (PRESS:7.4BAR , PRESS:9.1BAR) + MODEL:QSI60_15) + FREQ:60HZ (23/03/2017 - ...)	
1035		1	O-RING	(11/07/2016 - 28/11/2016) ((MODEL:QGV40_15 , MODEL:QGV50_15 , MODEL:QGV60_15) + PRESS:10.8BAR , MODEL:QSI60_15 + PRESS:9.1BAR) + FREQ:60HZ (29/11/2016 - 22/03/2017) ((MODEL:QGV40_15 , MODEL:QGV50_15 , MODEL:QGV60_15 , MODEL:QSI60_15) + PRESS:10.8BAR , (PRESS:7.4BAR , PRESS:9.1BAR) + MODEL:QSI60_15) + FREQ:60HZ (23/03/2017 - ...)	
	 Service kits:	2012 1030 18 - ELEMENT MOUNTING KIT			
1040	0508 1311 01	1	ROLLER BEARING	(11/07/2016 - 28/11/2016) ((MODEL:QGV40_15 , MODEL:QGV50_15 , MODEL:QGV60_15) + PRESS:10.8BAR , MODEL:QSI60_15 + PRESS:9.1BAR) + FREQ:60HZ (29/11/2016 - 22/03/2017) ((MODEL:QGV40_15 , MODEL:QGV50_15 , MODEL:QGV60_15 , MODEL:QSI60_15) + PRESS:10.8BAR , (PRESS:7.4BAR , PRESS:9.1BAR) + MODEL:QSI60_15) + FREQ:60HZ (23/03/2017 - ...)	
1045	0504 0200 13	1	BALL BEARING	(11/07/2016 - 28/11/2016) ((MODEL:QGV40_15 , MODEL:QGV50_15 , MODEL:QGV60_15) + PRESS:10.8BAR , MODEL:QSI60_15 + PRESS:9.1BAR) + FREQ:60HZ (29/11/2016 - 22/03/2017) ((MODEL:QGV40_15 , MODEL:QGV50_15 , MODEL:QGV60_15 , MODEL:QSI60_15) + PRESS:10.8BAR , (PRESS:7.4BAR , PRESS:9.1BAR) + MODEL:QSI60_15) + FREQ:60HZ (23/03/2017 - ...)	

Legend:

FREQ:50HZ - Frequency:50 Hz
 MODEL:QGV50_15 - Model:QGV 50
 PRESS:10.8BAR - Working pressure:10.8 bar

FREQ:60HZ - Frequency:60 Hz
 MODEL:QGV60_15 - Model:QGV 60
 PRESS:7.4BAR - Working pressure:7.4 bar

MODEL:QGV40_15 - Model:QGV 40
 MODEL:QSI60_15 - Model:QSI60
 PRESS:9.1BAR - Working pressure:9.1 bar



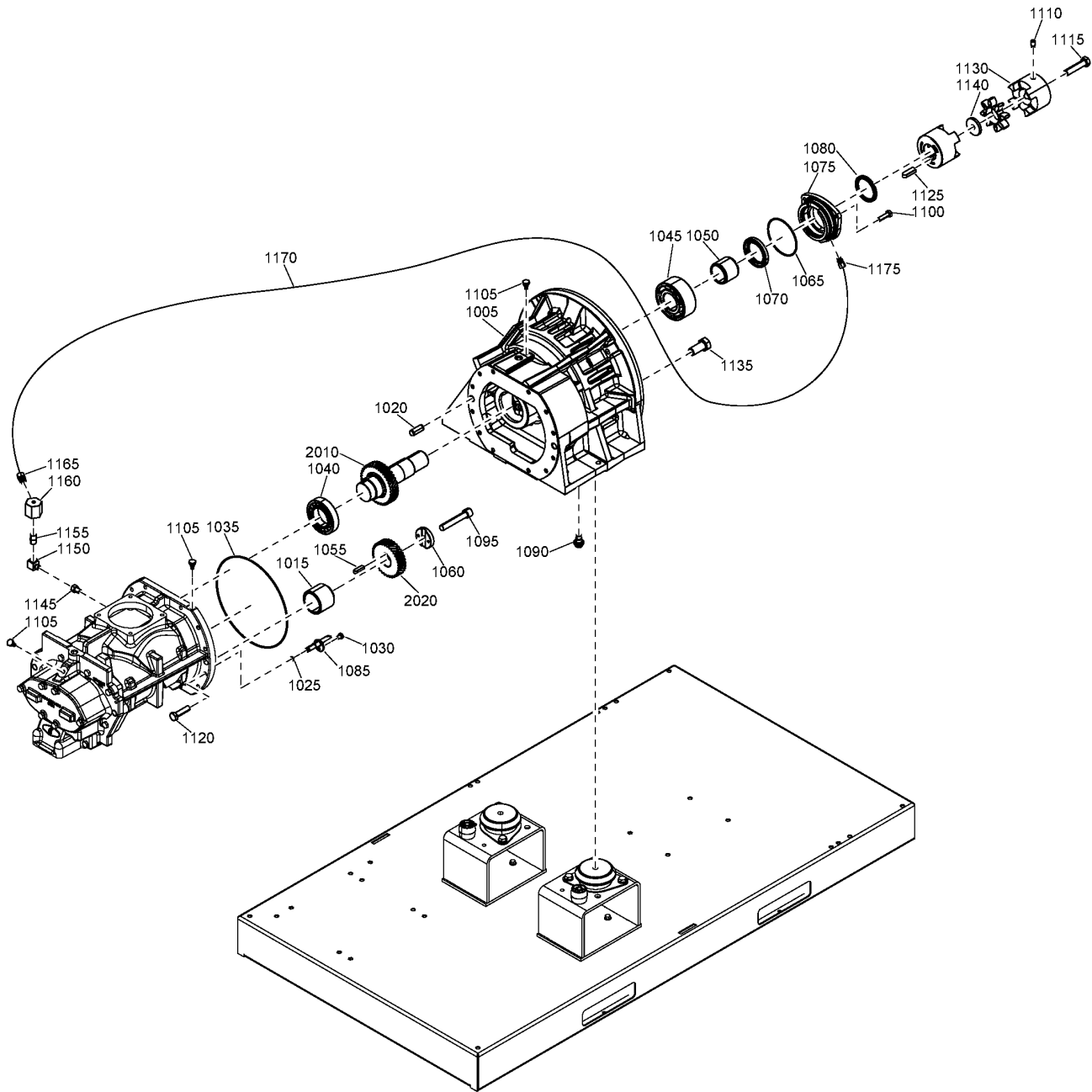
3 - Drive QGV 40-60 - 10.8bar, QSI 60 - 7.4bar -60Hz, 9.1bar, 10.8bar
 (FREQ:60HZ + PRESS:7.4BAR , PRESS:9.1BAR) + MODEL:QSI60_15 , (MODEL:QGV40_15 , MODEL:QGV50_15 , MODEL:QGV60_15 ,
 MODEL:QSI60_15) + PRESS:10.8BAR



Ref	Part Number	Qty	Name	Validity	R.
1050		1	BUSHING	(11/07/2016 - 28/11/2016) ((MODEL:QGV40_15 , MODEL:QGV50_15 , MODEL:QGV60_15) + PRESS:10.8BAR , MODEL:QSI60_15 + PRESS:9.1BAR) + FREQ:60HZ (29/11/2016 - 22/03/2017) ((MODEL:QGV40_15 , MODEL:QGV50_15 , MODEL:QGV60_15 , MODEL:QSI60_15) + PRESS:10.8BAR , (PRESS:7.4BAR , PRESS:9.1BAR) + MODEL:QSI60_15) + FREQ:60HZ (23/03/2017 - ...)	
	Service kits:	2012 1030 17 - QSI_QGV40-60: LIP SEAL KIT			
1055		1	KEY	(11/07/2016 - 28/11/2016) ((MODEL:QGV40_15 , MODEL:QGV50_15 , MODEL:QGV60_15) + PRESS:10.8BAR , MODEL:QSI60_15 + PRESS:9.1BAR) + FREQ:60HZ (29/11/2016 - 22/03/2017) ((MODEL:QGV40_15 , MODEL:QGV50_15 , MODEL:QGV60_15 , MODEL:QSI60_15) + PRESS:10.8BAR , (PRESS:7.4BAR , PRESS:9.1BAR) + MODEL:QSI60_15) + FREQ:60HZ (23/03/2017 - ...)	
	Service kits:	2012 1030 18 - ELEMENT MOUNTING KIT			
1060	1625 5050 01	1	WASHER	(11/07/2016 - 28/11/2016) ((MODEL:QGV40_15 , MODEL:QGV50_15 , MODEL:QGV60_15) + PRESS:10.8BAR , MODEL:QSI60_15 + PRESS:9.1BAR) + FREQ:60HZ (29/11/2016 - 22/03/2017) ((MODEL:QGV40_15 , MODEL:QGV50_15 , MODEL:QGV60_15 , MODEL:QSI60_15) + PRESS:10.8BAR , (PRESS:7.4BAR , PRESS:9.1BAR) + MODEL:QSI60_15) + FREQ:60HZ (23/03/2017 - ...)	
1065		1	O-RING	(11/07/2016 - 28/11/2016) ((MODEL:QGV40_15 , MODEL:QGV50_15 , MODEL:QGV60_15) + PRESS:10.8BAR , MODEL:QSI60_15 + PRESS:9.1BAR) + FREQ:60HZ (29/11/2016 - 22/03/2017) ((MODEL:QGV40_15 , MODEL:QGV50_15 , MODEL:QGV60_15 , MODEL:QSI60_15) + PRESS:10.8BAR , (PRESS:7.4BAR , PRESS:9.1BAR) + MODEL:QSI60_15) + FREQ:60HZ (23/03/2017 - ...)	
	Service kits:	2012 1030 17 - QSI_QGV40-60: LIP SEAL KIT			
1070		1	LIPSEAL	(11/07/2016 - 28/11/2016) ((MODEL:QGV40_15 , MODEL:QGV50_15 , MODEL:QGV60_15) + PRESS:10.8BAR , MODEL:QSI60_15 + PRESS:9.1BAR) + FREQ:60HZ (29/11/2016 - 22/03/2017) ((MODEL:QGV40_15 , MODEL:QGV50_15 , MODEL:QGV60_15 , MODEL:QSI60_15) + PRESS:10.8BAR , (PRESS:7.4BAR , PRESS:9.1BAR) + MODEL:QSI60_15) + FREQ:60HZ (23/03/2017 - ...)	
	Service kits:	2012 1030 17 - QSI_QGV40-60: LIP SEAL KIT			
1075	2014 5031 27	1	RETAINER	(11/07/2016 - 28/11/2016) ((MODEL:QGV40_15 , MODEL:QGV50_15 , MODEL:QGV60_15) + PRESS:10.8BAR , MODEL:QSI60_15 + PRESS:9.1BAR) + FREQ:60HZ (29/11/2016 - 22/03/2017) ((MODEL:QGV40_15 , MODEL:QGV50_15 , MODEL:QGV60_15 , MODEL:QSI60_15) + PRESS:10.8BAR , (PRESS:7.4BAR , PRESS:9.1BAR) + MODEL:QSI60_15) + FREQ:60HZ (23/03/2017 - ...)	
1080		1	SEAL	(11/07/2016 - 28/11/2016) ((MODEL:QGV40_15 , MODEL:QGV50_15 , MODEL:QGV60_15) + PRESS:10.8BAR , MODEL:QSI60_15 + PRESS:9.1BAR) + FREQ:60HZ (29/11/2016 - 22/03/2017) ((MODEL:QGV40_15 , MODEL:QGV50_15 , MODEL:QGV60_15 , MODEL:QSI60_15) + PRESS:10.8BAR , (PRESS:7.4BAR , PRESS:9.1BAR) + MODEL:QSI60_15) + FREQ:60HZ (23/03/2017 - ...)	
	Service kits:	2012 1030 17 - QSI_QGV40-60: LIP SEAL KIT			

Legend:

FREQ:50HZ - Frequency:50 Hz	FREQ:60HZ - Frequency:60 Hz	MODEL:QGV40_15 - Model:QGV 40
MODEL:QGV50_15 - Model:QGV 50	MODEL:QGV60_15 - Model:QGV 60	MODEL:QSI60_15 - Model:QSI60
PRESS:10.8BAR - Working pressure:10.8 bar	PRESS:7.4BAR - Working pressure:7.4 bar	PRESS:9.1BAR - Working pressure:9.1 bar



3 - Drive QGV 40-60 - 10.8bar, QSI 60 - 7.4bar -60Hz, 9.1bar, 10.8bar

(FREQ:60HZ + PRESS:7.4BAR , PRESS:9.1BAR) + MODEL:QSI60_15 , (MODEL:QGV40_15 , MODEL:QGV50_15 , MODEL:QGV60_15 , MODEL:QSI60_15) + PRESS:10.8BAR



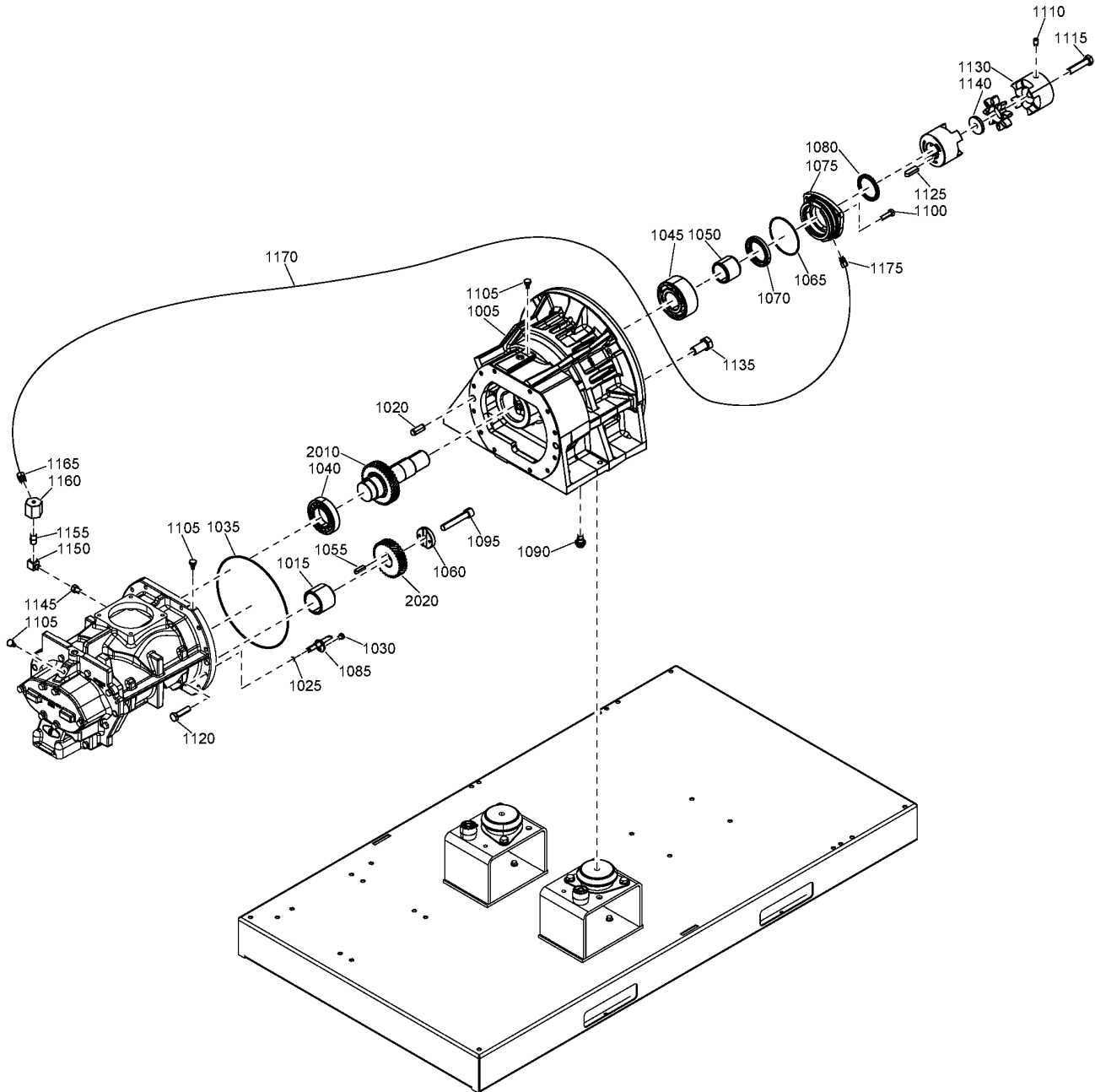
Ref	Part Number	Qty	Name	Validity	R.
1085	1622 8704 00	1	NOZZLE	(11/07/2016 - 28/11/2016) ((MODEL:QGV40_15 , MODEL:QGV50_15 , MODEL:QGV60_15) + PRESS:10.8BAR , MODEL:QSI60_15 + PRESS:9.1BAR) + FREQ:60HZ (29/11/2016 - 22/03/2017) ((MODEL:QGV40_15 , MODEL:QGV50_15 , MODEL:QGV60_15 , MODEL:QSI60_15) + PRESS:10.8BAR , (PRESS:7.4BAR , PRESS:9.1BAR) + MODEL:QSI60_15) + FREQ:60HZ (23/03/2017 - ...)	
1090	2014 5031 33	1	PLUG	(11/07/2016 - 28/11/2016) ((MODEL:QGV40_15 , MODEL:QGV50_15 , MODEL:QGV60_15) + PRESS:10.8BAR , MODEL:QSI60_15 + PRESS:9.1BAR) + FREQ:60HZ (29/11/2016 - 22/03/2017) ((MODEL:QGV40_15 , MODEL:QGV50_15 , MODEL:QGV60_15 , MODEL:QSI60_15) + PRESS:10.8BAR , (PRESS:7.4BAR , PRESS:9.1BAR) + MODEL:QSI60_15) + FREQ:60HZ (23/03/2017 - ...)	
1095	0211 1409 00	1	SOCKET SCREW	(11/07/2016 - 28/11/2016) ((MODEL:QGV40_15 , MODEL:QGV50_15 , MODEL:QGV60_15) + PRESS:10.8BAR , MODEL:QSI60_15 + PRESS:9.1BAR) + FREQ:60HZ (29/11/2016 - 22/03/2017) ((MODEL:QGV40_15 , MODEL:QGV50_15 , MODEL:QGV60_15 , MODEL:QSI60_15) + PRESS:10.8BAR , (PRESS:7.4BAR , PRESS:9.1BAR) + MODEL:QSI60_15) + FREQ:60HZ (23/03/2017 - ...)	
1100	0147 1326 03	3	HEXAGON BOLT	(11/07/2016 - 28/11/2016) ((MODEL:QGV40_15 , MODEL:QGV50_15 , MODEL:QGV60_15) + PRESS:10.8BAR , MODEL:QSI60_15 + PRESS:9.1BAR) + FREQ:60HZ (29/11/2016 - 22/03/2017) ((MODEL:QGV40_15 , MODEL:QGV50_15 , MODEL:QGV60_15 , MODEL:QSI60_15) + PRESS:10.8BAR , (PRESS:7.4BAR , PRESS:9.1BAR) + MODEL:QSI60_15) + FREQ:60HZ (23/03/2017 - ...)	
1105	1619 6032 00	3	NIPPLE	(11/07/2016 - 28/11/2016) ((MODEL:QGV40_15 , MODEL:QGV50_15 , MODEL:QGV60_15) + PRESS:10.8BAR , MODEL:QSI60_15 + PRESS:9.1BAR) + FREQ:60HZ (29/11/2016 - 22/03/2017) ((MODEL:QGV40_15 , MODEL:QGV50_15 , MODEL:QGV60_15 , MODEL:QSI60_15) + PRESS:10.8BAR , (PRESS:7.4BAR , PRESS:9.1BAR) + MODEL:QSI60_15) + FREQ:60HZ (23/03/2017 - ...)	
1110	0192 1398 00	2	SET SCREW	(11/07/2016 - 28/11/2016) ((MODEL:QGV40_15 , MODEL:QGV50_15 , MODEL:QGV60_15) + PRESS:10.8BAR , MODEL:QSI60_15 + PRESS:9.1BAR) + FREQ:60HZ (29/11/2016 - 22/03/2017) ((MODEL:QGV40_15 , MODEL:QGV50_15 , MODEL:QGV60_15 , MODEL:QSI60_15) + PRESS:10.8BAR , (PRESS:7.4BAR , PRESS:9.1BAR) + MODEL:QSI60_15) + FREQ:60HZ (23/03/2017 - 07/10/2019) (08/10/2019 - ...) (FREQ:60HZ + PRESS:7.4BAR , PRESS:10.8BAR , PRESS:9.1BAR) + MODEL:QSI60_15	
1115	0147 1406 03	1	SCREW	(11/07/2016 - 28/11/2016) ((MODEL:QGV40_15 , MODEL:QGV50_15 , MODEL:QGV60_15) + PRESS:10.8BAR , MODEL:QSI60_15 + PRESS:9.1BAR) + FREQ:60HZ (29/11/2016 - 22/03/2017) ((MODEL:QGV40_15 , MODEL:QGV50_15 , MODEL:QGV60_15 , MODEL:QSI60_15) + PRESS:10.8BAR , (PRESS:7.4BAR , PRESS:9.1BAR) + MODEL:QSI60_15) + FREQ:60HZ (23/03/2017 - ...)	
1120	0147 1365 03	12	SCREW	(11/07/2016 - 28/11/2016) ((MODEL:QGV40_15 , MODEL:QGV50_15 , MODEL:QGV60_15) + PRESS:10.8BAR , MODEL:QSI60_15 + PRESS:9.1BAR) + FREQ:60HZ (29/11/2016 - 22/03/2017) ((MODEL:QGV40_15 , MODEL:QGV50_15 , MODEL:QGV60_15 , MODEL:QSI60_15) + PRESS:10.8BAR , (PRESS:7.4BAR , PRESS:9.1BAR) + MODEL:QSI60_15) + FREQ:60HZ (23/03/2017 - ...)	

Legend:

FREQ:50HZ - Frequency:50 Hz
 MODEL:QGV50_15 - Model:QGV 50
 PRESS:10.8BAR - Working pressure:10.8 bar

FREQ:60HZ - Frequency:60 Hz
 MODEL:QGV60_15 - Model:QGV 60
 PRESS:7.4BAR - Working pressure:7.4 bar

MODEL:QGV40_15 - Model:QGV 40
 MODEL:QSI60_15 - Model:QSI60
 PRESS:9.1BAR - Working pressure:9.1 bar



3 - Drive QGV 40-60 - 10.8bar, QSI 60 - 7.4bar -60Hz, 9.1bar, 10.8bar
 (FREQ:60HZ + PRESS:7.4BAR , PRESS:9.1BAR) + MODEL:QSI60_15 , (MODEL:QGV40_15 , MODEL:QGV50_15 , MODEL:QGV60_15 ,
 MODEL:QSI60_15) + PRESS:10.8BAR



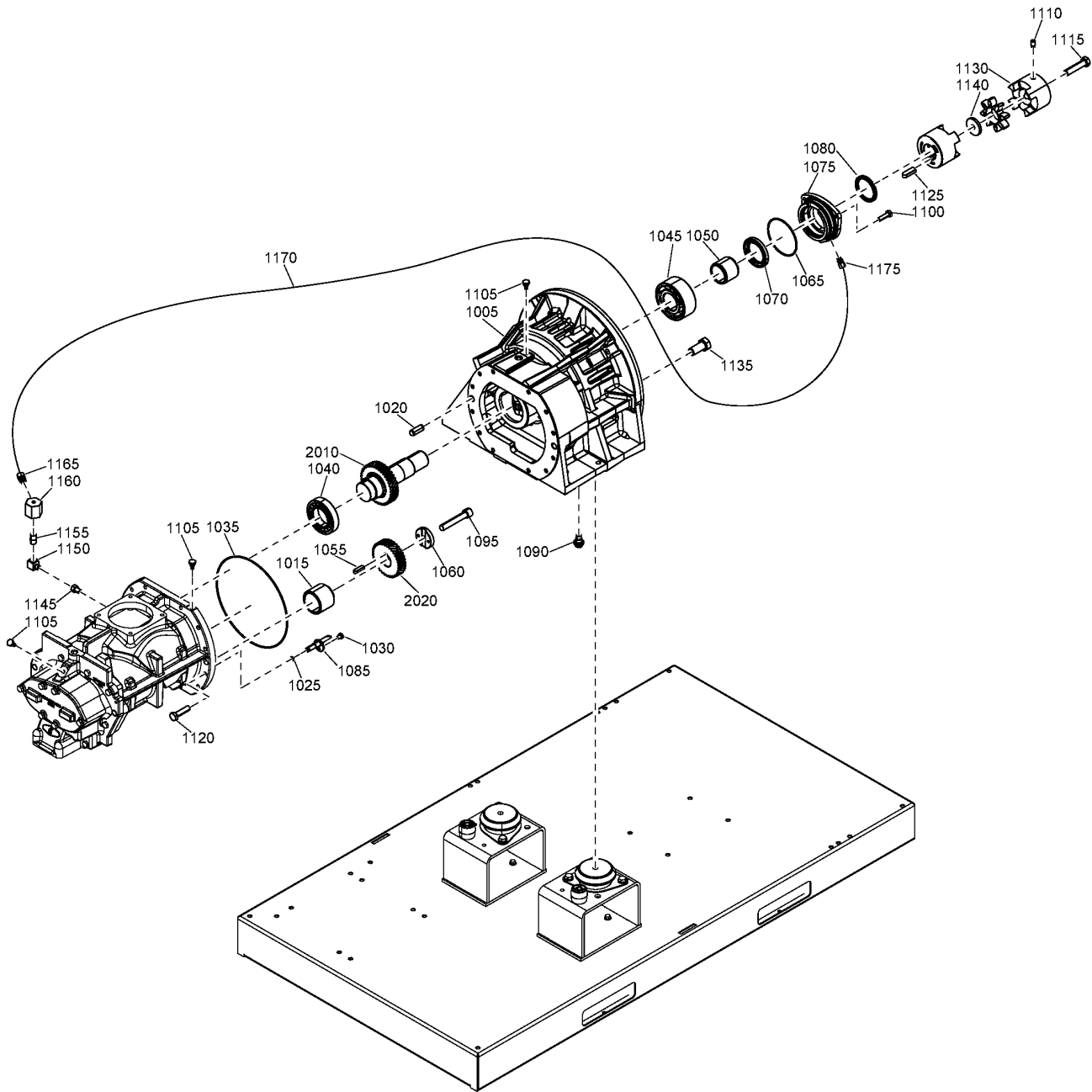
Ref	Part Number	Qty	Name	Validity	R.
1125	2014 5031 70	1	PARALLEL KEY	(11/07/2016 - 28/11/2016) ((MODEL:QGV40_15 , MODEL:QGV50_15 , MODEL:QGV60_15) + PRESS:10.8BAR , MODEL:QSI60_15 + PRESS:9.1BAR) + FREQ:60HZ (29/11/2016 - 22/03/2017) ((MODEL:QGV40_15 , MODEL:QGV50_15 , MODEL:QGV60_15 , MODEL:QSI60_15) + PRESS:10.8BAR , (PRESS:7.4BAR , PRESS:9.1BAR) + MODEL:QSI60_15) + FREQ:60HZ (23/03/2017 - ...)	
1130	2014 5031 37	1	COUPLING ASSEMBLY	(11/07/2016 - 28/11/2016) ((MODEL:QGV40_15 , MODEL:QGV50_15 , MODEL:QGV60_15) + PRESS:10.8BAR , MODEL:QSI60_15 + PRESS:9.1BAR) + FREQ:60HZ (29/11/2016 - 22/03/2017) ((MODEL:QGV40_15 , MODEL:QGV50_15 , MODEL:QGV60_15 , MODEL:QSI60_15) + PRESS:10.8BAR , (PRESS:7.4BAR , PRESS:9.1BAR) + MODEL:QSI60_15) + FREQ:60HZ (23/03/2017 - ...)	
	• 2014 5031 36	1	COUPLING		
	• 2014 5031 42	1	SPACER		
	• 2014 5031 35	1	COUPLING		
1135	0147 1476 03	8	SCREW	(11/07/2016 - 28/11/2016) ((MODEL:QGV40_15 , MODEL:QGV50_15 , MODEL:QGV60_15) + PRESS:10.8BAR , MODEL:QSI60_15 + PRESS:9.1BAR) + FREQ:60HZ (29/11/2016 - 22/03/2017) ((MODEL:QGV40_15 , MODEL:QGV50_15 , MODEL:QGV60_15 , MODEL:QSI60_15) + PRESS:10.8BAR , (PRESS:7.4BAR , PRESS:9.1BAR) + MODEL:QSI60_15) + FREQ:60HZ (23/03/2017 - ...)	
1140	2014 5031 45	1	RING	(11/07/2016 - 28/11/2016) ((MODEL:QGV40_15 , MODEL:QGV50_15 , MODEL:QGV60_15) + PRESS:10.8BAR , MODEL:QSI60_15 + PRESS:9.1BAR) + FREQ:60HZ (29/11/2016 - 22/03/2017) ((MODEL:QGV40_15 , MODEL:QGV50_15 , MODEL:QGV60_15 , MODEL:QSI60_15) + PRESS:10.8BAR , (PRESS:7.4BAR , PRESS:9.1BAR) + MODEL:QSI60_15) + FREQ:60HZ (23/03/2017 - ...)	
1145		1	BUSHING	(11/07/2016 - 28/11/2016) ((MODEL:QGV40_15 , MODEL:QGV50_15 , MODEL:QGV60_15) + PRESS:10.8BAR , MODEL:QSI60_15 + PRESS:9.1BAR) + FREQ:60HZ (29/11/2016 - 22/03/2017) ((MODEL:QGV40_15 , MODEL:QGV50_15 , MODEL:QGV60_15 , MODEL:QSI60_15) + PRESS:10.8BAR , (PRESS:7.4BAR , PRESS:9.1BAR) + MODEL:QSI60_15) + FREQ:60HZ (23/03/2017 - 28/04/2019) (29/04/2019 - ...) (FREQ:60HZ + PRESS:7.4BAR , PRESS:10.8BAR , PRESS:9.1BAR) + MODEL:QSI60_15	
	Service kits:	2012 1030 18	ELEMENT MOUNTING KIT		
1145	0605 8350 55	1	BUSHING	(29/04/2019 - ...) (MODEL:QGV40_15 , MODEL:QGV50_15 , MODEL:QGV60_15) + PRESS:10.8BAR	
1150		1	ELBOW	(11/07/2016 - 28/11/2016) ((MODEL:QGV40_15 , MODEL:QGV50_15 , MODEL:QGV60_15) + PRESS:10.8BAR , MODEL:QSI60_15 + PRESS:9.1BAR) + FREQ:60HZ (29/11/2016 - 22/03/2017) ((MODEL:QGV40_15 , MODEL:QGV50_15 , MODEL:QGV60_15 , MODEL:QSI60_15) + PRESS:10.8BAR , (PRESS:7.4BAR , PRESS:9.1BAR) + MODEL:QSI60_15) + FREQ:60HZ (23/03/2017 - ...)	
	Service kits:	2012 1030 18	ELEMENT MOUNTING KIT		
1155		1	NIPPLE	(11/07/2016 - 28/11/2016) ((MODEL:QGV40_15 , MODEL:QGV50_15 , MODEL:QGV60_15) + PRESS:10.8BAR , MODEL:QSI60_15 + PRESS:9.1BAR) + FREQ:60HZ (29/11/2016 - 22/03/2017) ((MODEL:QGV40_15 , MODEL:QGV50_15 , MODEL:QGV60_15 , MODEL:QSI60_15) + PRESS:10.8BAR , (PRESS:7.4BAR , PRESS:9.1BAR) + MODEL:QSI60_15) + FREQ:60HZ (23/03/2017 - ...)	
	Service kits:	2012 1030 18	ELEMENT MOUNTING KIT		

Legend:

FREQ:50HZ - Frequency:50 Hz
 MODEL:QGV50_15 - Model:QGV 50
 PRESS:10.8BAR - Working pressure:10.8 bar

FREQ:60HZ - Frequency:60 Hz
 MODEL:QGV60_15 - Model:QGV 60
 PRESS:7.4BAR - Working pressure:7.4 bar

MODEL:QGV40_15 - Model:QGV 40
 MODEL:QSI60_15 - Model:QSI60
 PRESS:9.1BAR - Working pressure:9.1 bar



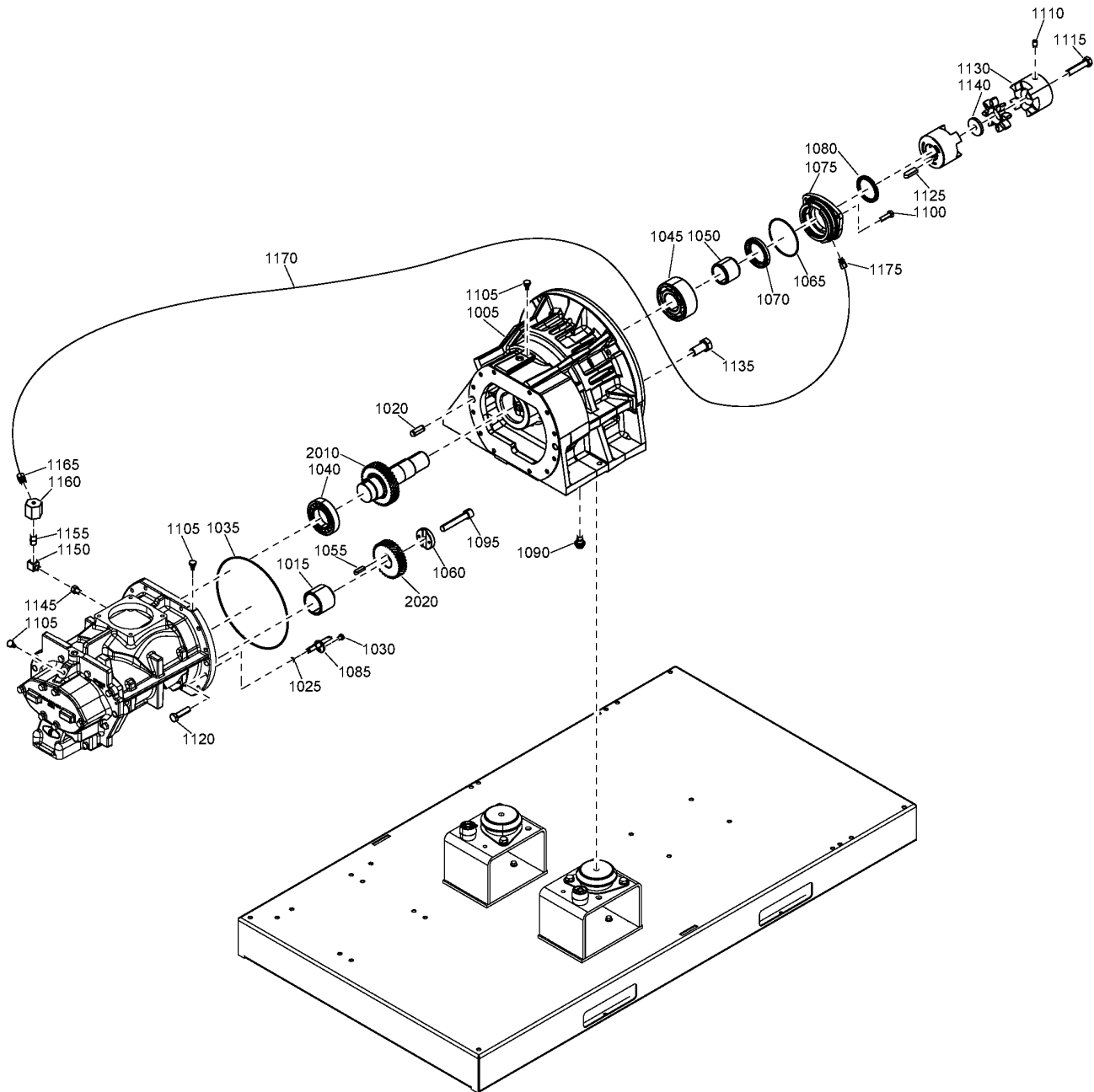
3 - Drive QGV 40-60 - 10.8bar, QSI 60 - 7.4bar -60Hz, 9.1bar, 10.8bar
 (FREQ:60HZ + PRESS:7.4BAR , PRESS:9.1BAR) + MODEL:QSI60_15 , (MODEL:QGV40_15 , MODEL:QGV50_15 , MODEL:QGV60_15 ,
 MODEL:QSI60_15) + PRESS:10.8BAR



Ref	Part Number	Qty	Name	Validity	R.
1160		1	CHECK VALVE	(11/07/2016 - 28/11/2016) ((MODEL:QGV40_15 , MODEL:QGV50_15 , MODEL:QGV60_15) + PRESS:10.8BAR , MODEL:QSI60_15 + PRESS:9.1BAR) + FREQ:60HZ (29/11/2016 - 22/03/2017) ((MODEL:QGV40_15 , MODEL:QGV50_15 , MODEL:QGV60_15 , MODEL:QSI60_15) + PRESS:10.8BAR , (PRESS:7.4BAR , PRESS:9.1BAR) + MODEL:QSI60_15) + FREQ:60HZ (23/03/2017 - 28/04/2019) (29/04/2019 - ...) (FREQ:60HZ + PRESS:7.4BAR , PRESS:10.8BAR , PRESS:9.1BAR) + MODEL:QSI60_15	
	Service kits:	2012 1030 18 - ELEMENT MOUNTING KIT			
1160	2014 7041 29	1	CHECK VALVE	(07/06/2019 - ...) (MODEL:QGV40_15 , MODEL:QGV50_15 , MODEL:QGV60_15) + PRESS:10.8BAR	
1165		1	COUPLING	(11/07/2016 - 28/11/2016) ((MODEL:QGV40_15 , MODEL:QGV50_15 , MODEL:QGV60_15) + PRESS:10.8BAR , MODEL:QSI60_15 + PRESS:9.1BAR) + FREQ:60HZ (29/11/2016 - 22/03/2017) ((MODEL:QGV40_15 , MODEL:QGV50_15 , MODEL:QGV60_15 , MODEL:QSI60_15) + PRESS:10.8BAR , (PRESS:7.4BAR , PRESS:9.1BAR) + MODEL:QSI60_15) + FREQ:60HZ (23/03/2017 - 28/04/2019) (29/04/2019 - 27/05/2019) (FREQ:60HZ + PRESS:7.4BAR , PRESS:10.8BAR , PRESS:9.1BAR) + MODEL:QSI60_15 (28/05/2019 - ...) (FREQ:60HZ + MODEL:QGV40_15 , MODEL:QGV50_15 , MODEL:QGV60_15 , MODEL:QSI60_15) + PRESS:10.8BAR , (FREQ:60HZ + PRESS:7.4BAR , PRESS:9.1BAR) + MODEL:QSI60_15	
	Service kits:	2012 1030 18 - ELEMENT MOUNTING KIT			
1165	0581 2025 99	2	COUPLING	(29/04/2019 - 27/05/2019) (FREQ:60HZ + MODEL:QGV40_15 , MODEL:QGV50_15 , MODEL:QGV60_15) + PRESS:10.8BAR	
1170		AR	TUBE	(11/07/2016 - 28/11/2016) ((MODEL:QGV40_15 , MODEL:QGV50_15 , MODEL:QGV60_15) + PRESS:10.8BAR , MODEL:QSI60_15 + PRESS:9.1BAR) + FREQ:60HZ (29/11/2016 - 22/03/2017) ((MODEL:QGV40_15 , MODEL:QGV50_15 , MODEL:QGV60_15 , MODEL:QSI60_15) + PRESS:10.8BAR , (PRESS:7.4BAR , PRESS:9.1BAR) + MODEL:QSI60_15) + FREQ:60HZ (23/03/2017 - 28/04/2019) (29/04/2019 - ...) (FREQ:60HZ + MODEL:QGV40_15 , MODEL:QGV50_15 , MODEL:QGV60_15 , MODEL:QSI60_15) + PRESS:10.8BAR , (FREQ:60HZ + PRESS:7.4BAR , PRESS:9.1BAR) + MODEL:QSI60_15	
	Service kits:	2012 1030 18 - ELEMENT MOUNTING KIT			
1175		1	COUPLING	(11/07/2016 - 28/11/2016) ((MODEL:QGV40_15 , MODEL:QGV50_15 , MODEL:QGV60_15) + PRESS:10.8BAR , MODEL:QSI60_15 + PRESS:9.1BAR) + FREQ:60HZ (29/11/2016 - 22/03/2017) ((MODEL:QGV40_15 , MODEL:QGV50_15 , MODEL:QGV60_15 , MODEL:QSI60_15) + PRESS:10.8BAR , (PRESS:7.4BAR , PRESS:9.1BAR) + MODEL:QSI60_15) + FREQ:60HZ (23/03/2017 - ...)	
	Service kits:	2012 1030 18 - ELEMENT MOUNTING KIT			

Legend:

FREQ:50HZ - Frequency:50 Hz	FREQ:60HZ - Frequency:60 Hz	MODEL:QGV40_15 - Model:QGV 40
MODEL:QGV50_15 - Model:QGV 50	MODEL:QGV60_15 - Model:QGV 60	MODEL:QSI60_15 - Model:QSI60
PRESS:10.8BAR - Working pressure:10.8 bar	PRESS:7.4BAR - Working pressure:7.4 bar	PRESS:9.1BAR - Working pressure:9.1 bar



3 - Drive QGV 40-60 - 10.8bar, QSI 60 - 7.4bar -60Hz, 9.1bar, 10.8bar
 (FREQ:60HZ + PRESS:7.4BAR , PRESS:9.1BAR) + MODEL:QSI60_15 , (MODEL:QGV40_15 , MODEL:QGV50_15 , MODEL:QGV60_15 ,
 MODEL:QSI60_15) + PRESS:10.8BAR



Ref	Part Number	Qty	Name	Validity	R.
	1622 6620 89	1	GEAR SET	(11/07/2016 - ...) FREQ:60HZ + MODEL:QSI60_15 + PRESS:9.1BAR	
	1622 6620 69			(11/07/2016 - 22/03/2017) (MODEL:QGV40_15 , MODEL:QGV50_15 , MODEL:QGV60_15) + FREQ:60HZ + PRESS:10.8BAR (23/03/2017 - ...) (MODEL:QGV40_15 , MODEL:QGV50_15 , MODEL:QGV60_15) + PRESS:10.8BAR	
	1622 6620 67			(29/11/2016 - 22/03/2017) FREQ:60HZ + MODEL:QSI60_15 + PRESS:7.4BAR (23/03/2017 - ...) ((PRESS:10.8BAR , PRESS:9.1BAR) + FREQ:50HZ , FREQ:60HZ + PRESS:7.4BAR) + MODEL:QSI60_15	
	1622 6620 85			(29/11/2016 - ...) FREQ:60HZ + MODEL:QSI60_15 + PRESS:10.8BAR	
2010	• 1622 6620 01	1	GEAR MOTOR	(29/11/2016 - 22/03/2017) FREQ:60HZ + MODEL:QSI60_15 + PRESS:7.4BAR (23/03/2017 - ...) ((PRESS:10.8BAR , PRESS:9.1BAR) + FREQ:50HZ , FREQ:60HZ + PRESS:7.4BAR) + MODEL:QSI60_15	
	• Remarks:		QSI 60 - 100PSI - 125PSI - 150PSI		
2010	• 1622 6620 45	1	GEAR MOTOR	(11/07/2016 - ...) FREQ:60HZ + MODEL:QSI60_15 + PRESS:9.1BAR	
	• Remarks:		QSI 60 - 125PSI		
2010	• 1622 6620 05	1	GEAR MOTOR	(11/07/2016 - 22/03/2017) (MODEL:QGV40_15 , MODEL:QGV50_15 , MODEL:QGV60_15) + FREQ:60HZ + PRESS:10.8BAR (23/03/2017 - ...) (MODEL:QGV40_15 , MODEL:QGV50_15 , MODEL:QGV60_15) + PRESS:10.8BAR	
	• Substituted by:		1622 6620 69 - GEAR SET (quantity: 1)		
	• Remarks:		QGV 40, QGV 50, QGV 60 - 150PSI		
2010	• 1622 6620 37	1	GEAR MOTOR	(29/11/2016 - ...) FREQ:60HZ + MODEL:QSI60_15 + PRESS:10.8BAR	
	• Substituted by:		1622 6620 85 - GEAR SET (quantity: 1)		
	• Remarks:		QSI 60 - 150PSI		
2020	• 1622 6620 02	1	GEAR	(29/11/2016 - 22/03/2017) FREQ:60HZ + MODEL:QSI60_15 + PRESS:7.4BAR (23/03/2017 - ...) ((PRESS:10.8BAR , PRESS:9.1BAR) + FREQ:50HZ , FREQ:60HZ + PRESS:7.4BAR) + MODEL:QSI60_15	
	• Remarks:		QSI 60 - 100PSI - 125PSI - 150PSI		
2020	• 1622 6620 46	1	GEAR ELEMENT	(11/07/2016 - ...) FREQ:60HZ + MODEL:QSI60_15 + PRESS:9.1BAR	
	• Remarks:		QSI 60 - 125PSI		
2020	• 1622 6620 06	1	GEAR ELEMENT	(11/07/2016 - 22/03/2017) (MODEL:QGV40_15 , MODEL:QGV50_15 , MODEL:QGV60_15) + FREQ:60HZ + PRESS:10.8BAR (23/03/2017 - ...) (MODEL:QGV40_15 , MODEL:QGV50_15 , MODEL:QGV60_15) + PRESS:10.8BAR	
	• Substituted by:		1622 6620 69 - GEAR SET (quantity: 1)		
	• Remarks:		QGV 40, QGV 50, QGV 60 - 150PSI		
2020	• 1622 6620 38	1	GEAR ELEMENT	(29/11/2016 - ...) FREQ:60HZ + MODEL:QSI60_15 + PRESS:10.8BAR	
	• Substituted by:		1622 6620 85 - GEAR SET (quantity: 1)		
	• Remarks:		QSI 60 - 150PSI		

Legend:

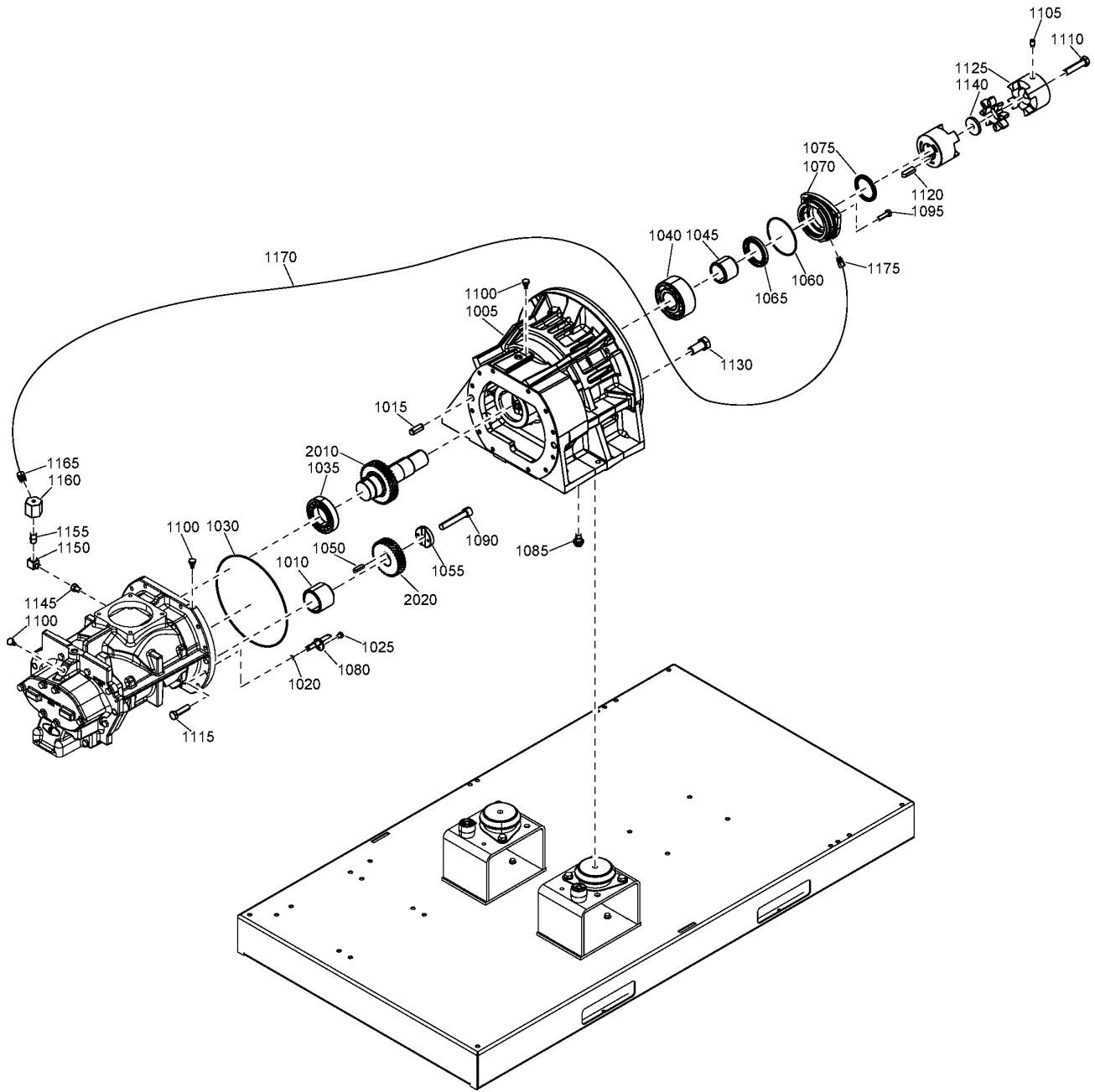
FREQ:50HZ - Frequency:50 Hz
 MODEL:QGV50_15 - Model:QGV 50
 PRESS:10.8BAR - Working pressure:10.8 bar

FREQ:60HZ - Frequency:60 Hz
 MODEL:QGV60_15 - Model:QGV 60
 PRESS:7.4BAR - Working pressure:7.4 bar

MODEL:QGV40_15 - Model:QGV 40
 MODEL:QSI60_15 - Model:QSI60
 PRESS:9.1BAR - Working pressure:9.1 bar



4 - Drive QSI 50 - 9.1bar - 60Hz, 7.4bar, 10.8bar
(FREQ:60HZ + PRESS:9.1BAR , PRESS:10.8BAR , PRESS:7.4BAR) + MODEL:QSI50_15



Ref	Part Number	Qty	Name	Validity	R.
1005	1613 8163 03	1	GEAR BOX	(11/07/2016 - 16/11/2016) FREQ:60HZ + PRESS:9.1BAR (17/11/2016 - 28/11/2016) (PRESS:7.4BAR , PRESS:9.1BAR) + FREQ:60HZ (29/11/2016 - 22/03/2017) FREQ:60HZ (23/03/2017 - ...)	
1010	2014 5031 30	1	SPACER	(11/07/2016 - 16/11/2016) FREQ:60HZ + PRESS:9.1BAR (17/11/2016 - 28/11/2016) (PRESS:7.4BAR , PRESS:9.1BAR) + FREQ:60HZ (29/11/2016 - 22/03/2017) FREQ:60HZ (23/03/2017 - ...)	
1015	0101 1951 40	2	PIN	(11/07/2016 - 16/11/2016) FREQ:60HZ + PRESS:9.1BAR (17/11/2016 - 28/11/2016) (PRESS:7.4BAR , PRESS:9.1BAR) + FREQ:60HZ (29/11/2016 - 22/03/2017) FREQ:60HZ (23/03/2017 - ...)	
1020	0663 2107 84	1	O-RING	(11/07/2016 - 16/11/2016) FREQ:60HZ + PRESS:9.1BAR (17/11/2016 - 28/11/2016) (PRESS:7.4BAR , PRESS:9.1BAR) + FREQ:60HZ (29/11/2016 - 22/03/2017) FREQ:60HZ (23/03/2017 - ...)	
1025	0147 1320 03	1	SCREW	(11/07/2016 - 16/11/2016) FREQ:60HZ + PRESS:9.1BAR (17/11/2016 - 28/11/2016) (PRESS:7.4BAR , PRESS:9.1BAR) + FREQ:60HZ (29/11/2016 - 22/03/2017) FREQ:60HZ (23/03/2017 - ...)	
1030	0663 2103 22	1	O-RING	(11/07/2016 - 16/11/2016) FREQ:60HZ + PRESS:9.1BAR (17/11/2016 - 28/11/2016) (PRESS:7.4BAR , PRESS:9.1BAR) + FREQ:60HZ (29/11/2016 - 22/03/2017) FREQ:60HZ (23/03/2017 - ...)	
1035	0508 1311 01	1	ROLLER BEARING	(11/07/2016 - 16/11/2016) FREQ:60HZ + PRESS:9.1BAR (17/11/2016 - 28/11/2016) (PRESS:7.4BAR , PRESS:9.1BAR) + FREQ:60HZ (29/11/2016 - 22/03/2017) FREQ:60HZ (23/03/2017 - ...)	
1040	0504 0200 13	1	BALL BEARING	(11/07/2016 - 16/11/2016) FREQ:60HZ + PRESS:9.1BAR (17/11/2016 - 28/11/2016) (PRESS:7.4BAR , PRESS:9.1BAR) + FREQ:60HZ (29/11/2016 - 22/03/2017) FREQ:60HZ (23/03/2017 - ...)	
1045	2014 5031 50	1	BUSHING	(11/07/2016 - 16/11/2016) FREQ:60HZ + PRESS:9.1BAR (17/11/2016 - 28/11/2016) (PRESS:7.4BAR , PRESS:9.1BAR) + FREQ:60HZ (29/11/2016 - 22/03/2017) FREQ:60HZ (23/03/2017 - ...)	
1050	2014 5031 67	1	KEY	(11/07/2016 - 16/11/2016) FREQ:60HZ + PRESS:9.1BAR (17/11/2016 - 28/11/2016) (PRESS:7.4BAR , PRESS:9.1BAR) + FREQ:60HZ (29/11/2016 - 22/03/2017) FREQ:60HZ (23/03/2017 - ...)	
1055	1625 5050 01	1	WASHER	(11/07/2016 - 16/11/2016) FREQ:60HZ + PRESS:9.1BAR (17/11/2016 - 28/11/2016) (PRESS:7.4BAR , PRESS:9.1BAR) + FREQ:60HZ (29/11/2016 - 22/03/2017) FREQ:60HZ (23/03/2017 - ...)	
1060	0663 7145 00	1	O-RING	(11/07/2016 - 16/11/2016) FREQ:60HZ + PRESS:9.1BAR (17/11/2016 - 28/11/2016) (PRESS:7.4BAR , PRESS:9.1BAR) + FREQ:60HZ (29/11/2016 - 22/03/2017) FREQ:60HZ (23/03/2017 - ...)	
1065	1616 5625 00	1	LIP SEAL	(11/07/2016 - 16/11/2016) FREQ:60HZ + PRESS:9.1BAR (17/11/2016 - 28/11/2016) (PRESS:7.4BAR , PRESS:9.1BAR) + FREQ:60HZ (29/11/2016 - 22/03/2017) FREQ:60HZ (23/03/2017 - ...)	
1070	2014 5031 27	1	RETAINER	(11/07/2016 - 16/11/2016) FREQ:60HZ + PRESS:9.1BAR (17/11/2016 - 28/11/2016) (PRESS:7.4BAR , PRESS:9.1BAR) + FREQ:60HZ (29/11/2016 - 22/03/2017) FREQ:60HZ (23/03/2017 - ...)	
1075	2014 5031 28	1	SEAL	(11/07/2016 - 16/11/2016) FREQ:60HZ + PRESS:9.1BAR (17/11/2016 - 28/11/2016) (PRESS:7.4BAR , PRESS:9.1BAR) + FREQ:60HZ (29/11/2016 - 22/03/2017) FREQ:60HZ (23/03/2017 - ...)	

Legend:

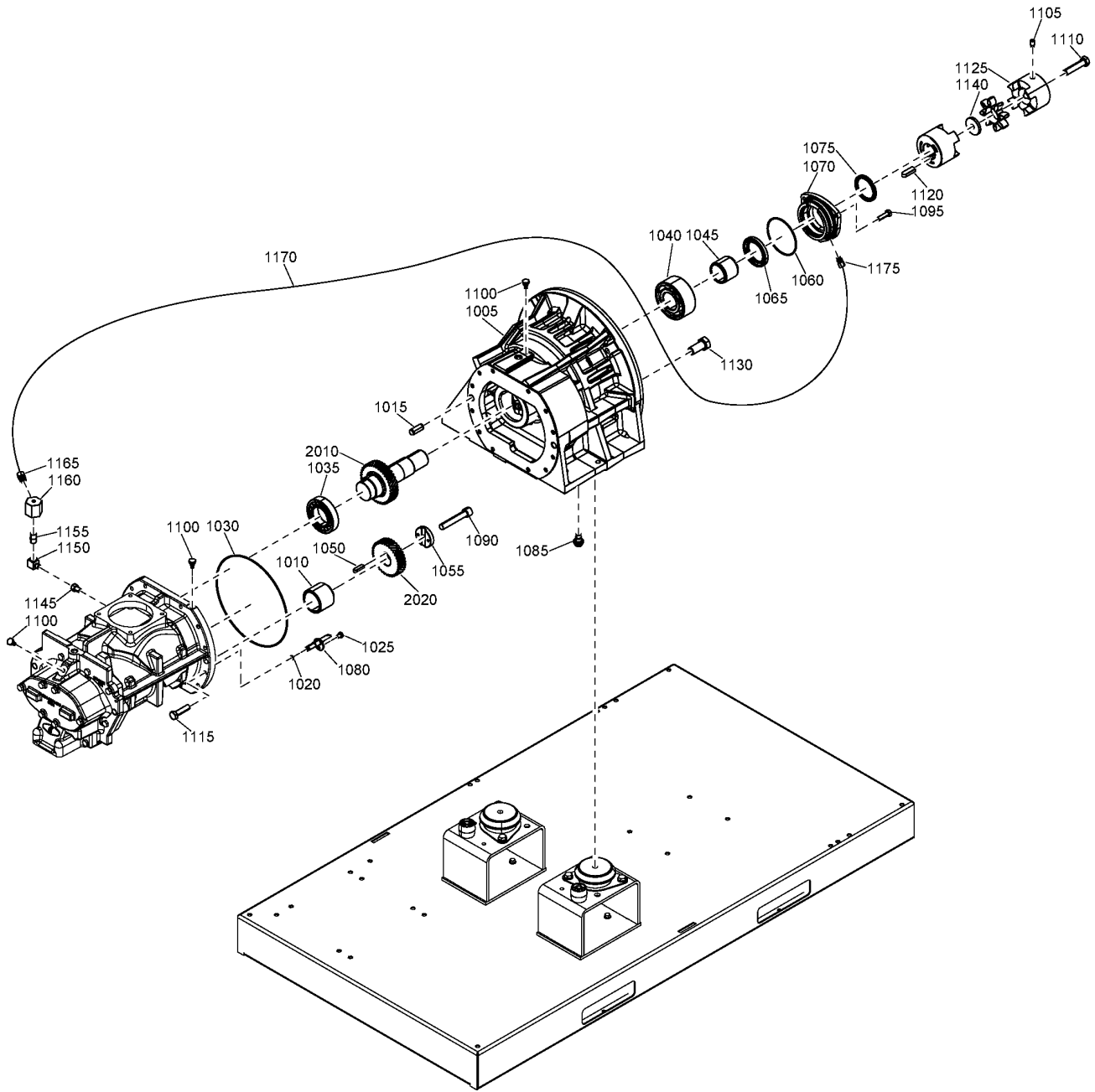
FREQ:50HZ - Frequency:50 Hz
 PRESS:10.8BAR - Working pressure:10.8 bar

FREQ:60HZ - Frequency:60 Hz
 PRESS:7.4BAR - Working pressure:7.4 bar

MODEL:QSI50_15 - Model:QSI50
 PRESS:9.1BAR - Working pressure:9.1 bar



4 - Drive QSI 50 - 9.1bar - 60Hz, 7.4bar, 10.8bar
(FREQ:60HZ + PRESS:9.1BAR , PRESS:10.8BAR , PRESS:7.4BAR) + MODEL:QSI50_15



Ref	Part Number	Qty	Name	Validity	R.
1080	1622 8704 00	1	NOZZLE	(11/07/2016 - 16/11/2016) FREQ:60HZ + PRESS:9.1BAR (17/11/2016 - 28/11/2016) (PRESS:7.4BAR , PRESS:9.1BAR) + FREQ:60HZ (29/11/2016 - 22/03/2017) FREQ:60HZ (23/03/2017 - ...)	
1085	2014 5031 33	1	PLUG	(11/07/2016 - 16/11/2016) FREQ:60HZ + PRESS:9.1BAR (17/11/2016 - 28/11/2016) (PRESS:7.4BAR , PRESS:9.1BAR) + FREQ:60HZ (29/11/2016 - 22/03/2017) FREQ:60HZ (23/03/2017 - ...)	
1090	0211 1409 00	1	SCREW	(11/07/2016 - 16/11/2016) FREQ:60HZ + PRESS:9.1BAR (17/11/2016 - 28/11/2016) (PRESS:7.4BAR , PRESS:9.1BAR) + FREQ:60HZ (29/11/2016 - 22/03/2017) FREQ:60HZ (23/03/2017 - ...)	
1095	0147 1326 03	3	HEXAGON BOLT	(11/07/2016 - 16/11/2016) FREQ:60HZ + PRESS:9.1BAR (17/11/2016 - 28/11/2016) (PRESS:7.4BAR , PRESS:9.1BAR) + FREQ:60HZ (29/11/2016 - 22/03/2017) FREQ:60HZ (23/03/2017 - ...)	
1100	1619 6032 00	3	NIPPLE	(11/07/2016 - 16/11/2016) FREQ:60HZ + PRESS:9.1BAR (17/11/2016 - 28/11/2016) (PRESS:7.4BAR , PRESS:9.1BAR) + FREQ:60HZ (29/11/2016 - 22/03/2017) FREQ:60HZ (23/03/2017 - ...)	
1105	0192 1398 00	2	SET SCREW	(11/07/2016 - 16/11/2016) FREQ:60HZ + PRESS:9.1BAR (17/11/2016 - 28/11/2016) (PRESS:7.4BAR , PRESS:9.1BAR) + FREQ:60HZ (29/11/2016 - 22/03/2017) FREQ:60HZ (23/03/2017 - ...)	
1110	0147 1406 03	1	SCREW	(11/07/2016 - 16/11/2016) FREQ:60HZ + PRESS:9.1BAR (17/11/2016 - 28/11/2016) (PRESS:7.4BAR , PRESS:9.1BAR) + FREQ:60HZ (29/11/2016 - 22/03/2017) FREQ:60HZ (23/03/2017 - ...)	
1115	0147 1365 03	12	SCREW	(29/11/2016 - 22/03/2017) FREQ:60HZ (23/03/2017 - ...)	
1120	2014 5031 70	1	PARALLEL KEY	(11/07/2016 - 16/11/2016) FREQ:60HZ + PRESS:9.1BAR (17/11/2016 - 28/11/2016) (PRESS:7.4BAR , PRESS:9.1BAR) + FREQ:60HZ (29/11/2016 - 22/03/2017) FREQ:60HZ (23/03/2017 - ...)	
1125	2014 5031 37	1	COUPLING ASSEMBLY	(11/07/2016 - 16/11/2016) FREQ:60HZ + PRESS:9.1BAR (17/11/2016 - 28/11/2016) (PRESS:7.4BAR , PRESS:9.1BAR) + FREQ:60HZ (29/11/2016 - 22/03/2017) FREQ:60HZ (23/03/2017 - ...)	
	• 2014 5031 36	1	COUPLING		
	• 2014 5031 42	1	SPACER		
	• 2014 5031 35	1	COUPLING		
1130	0147 1476 03	8	SCREW	(11/07/2016 - 16/11/2016) FREQ:60HZ + PRESS:9.1BAR (17/11/2016 - 28/11/2016) (PRESS:7.4BAR , PRESS:9.1BAR) + FREQ:60HZ (29/11/2016 - 22/03/2017) FREQ:60HZ (23/03/2017 - ...)	
1140	2014 5031 45	1	RING	(11/07/2016 - 16/11/2016) FREQ:60HZ + PRESS:9.1BAR (17/11/2016 - 28/11/2016) (PRESS:7.4BAR , PRESS:9.1BAR) + FREQ:60HZ (29/11/2016 - 22/03/2017) FREQ:60HZ (23/03/2017 - ...)	
1145	0605 8350 63	1	BUSHING	(11/07/2016 - 16/11/2016) FREQ:60HZ + PRESS:9.1BAR (17/11/2016 - 28/11/2016) (PRESS:7.4BAR , PRESS:9.1BAR) + FREQ:60HZ (29/11/2016 - 22/03/2017) FREQ:60HZ (23/03/2017 - ...)	
1150	2014 7013 52	1	ELBOW	(11/07/2016 - 16/11/2016) FREQ:60HZ + PRESS:9.1BAR (17/11/2016 - 28/11/2016) (PRESS:7.4BAR , PRESS:9.1BAR) + FREQ:60HZ (29/11/2016 - 22/03/2017) FREQ:60HZ (23/03/2017 - ...)	

Legend:

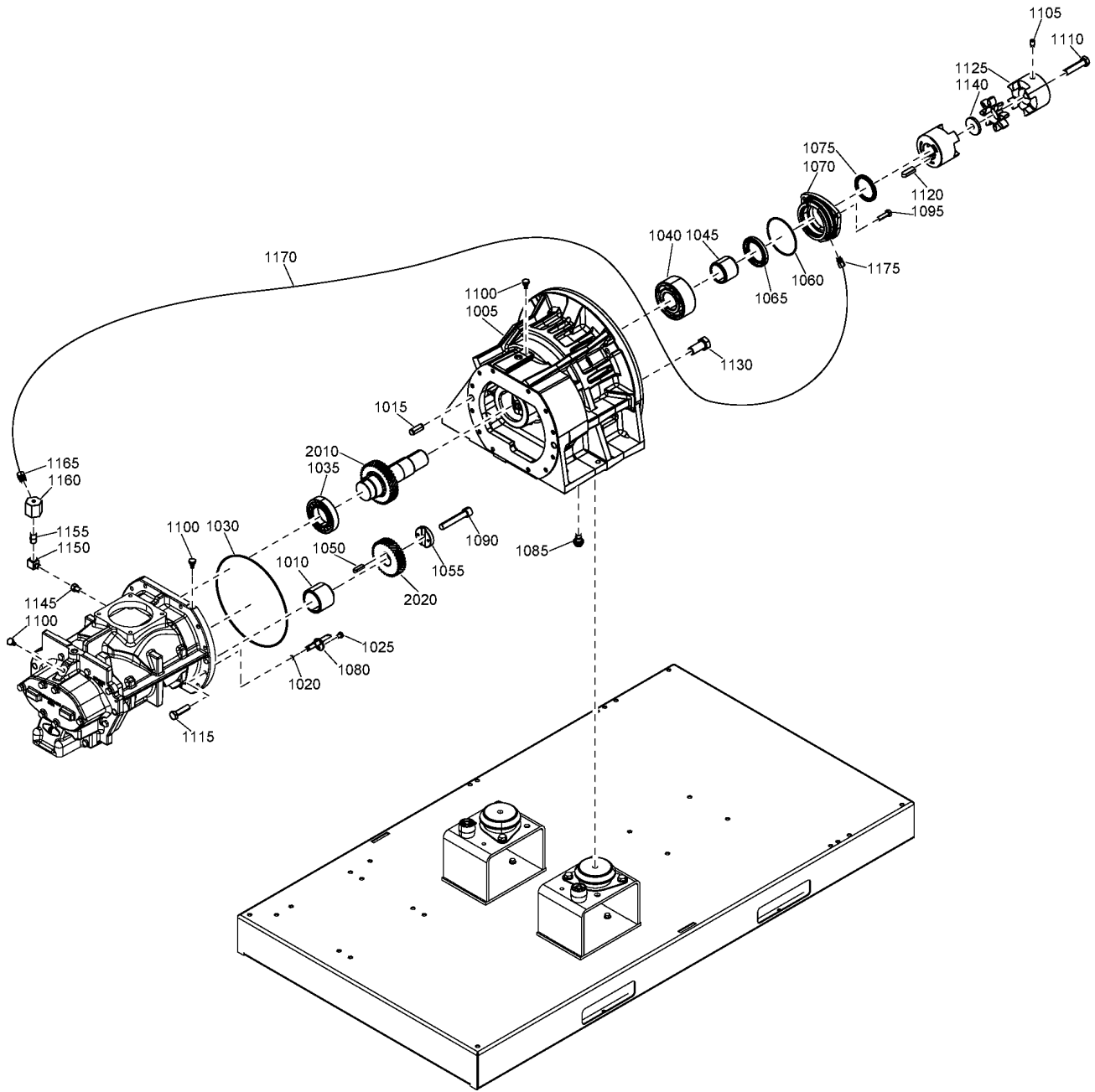
FREQ:50HZ - Frequency:50 Hz
 PRESS:10.8BAR - Working pressure:10.8 bar

FREQ:60HZ - Frequency:60 Hz
 PRESS:7.4BAR - Working pressure:7.4 bar

MODEL:QSI50_15 - Model:QSI50
 PRESS:9.1BAR - Working pressure:9.1 bar



4 - Drive QSI 50 - 9.1bar - 60Hz, 7.4bar, 10.8bar
(FREQ:60HZ + PRESS:9.1BAR , PRESS:10.8BAR , PRESS:7.4BAR) + MODEL:QSI50_15



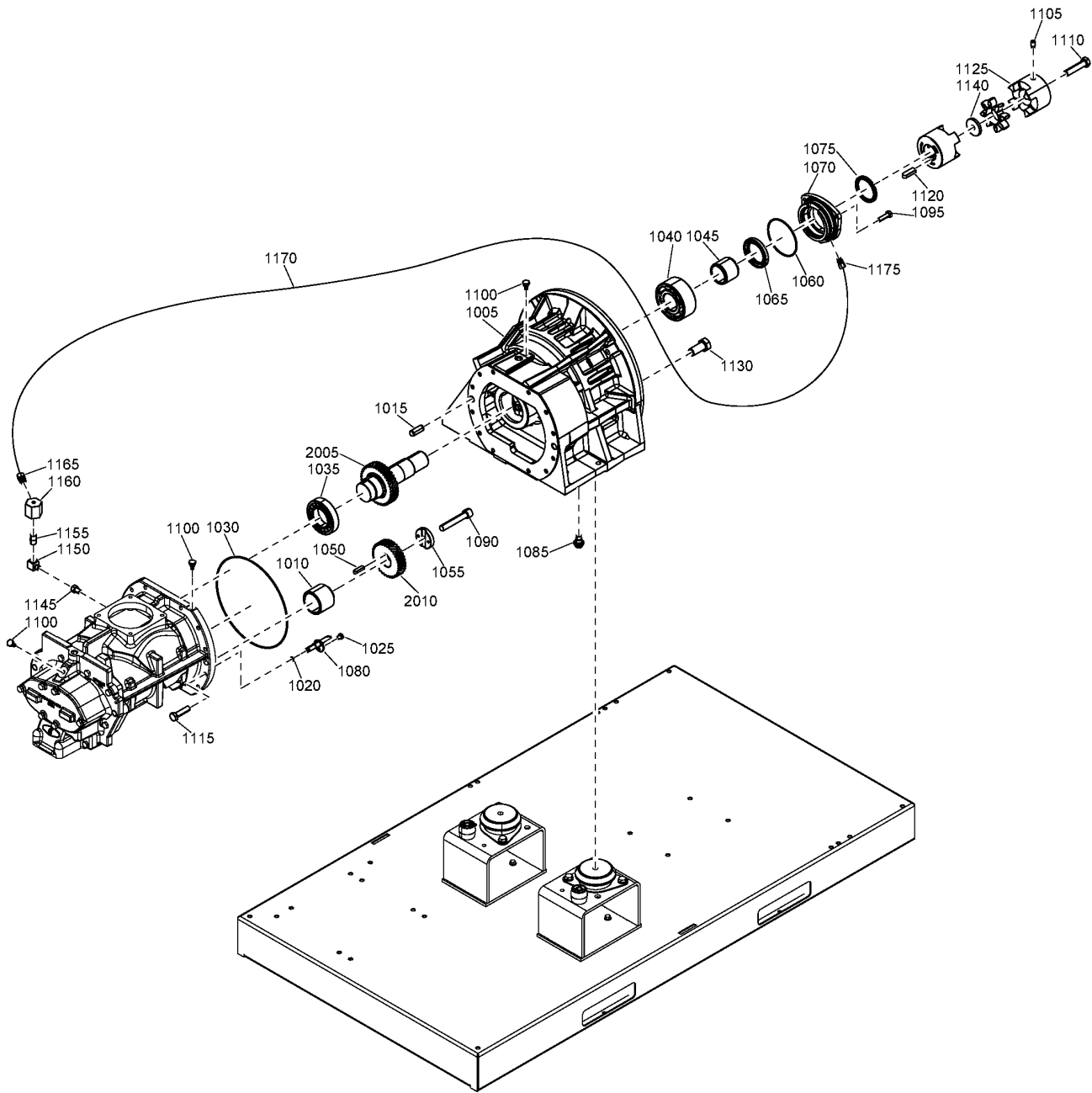
Ref	Part Number	Qty	Name	Validity	R.
1155	2014 7022 28	1	NIPPLE	(11/07/2016 - 16/11/2016) FREQ:60HZ + PRESS:9.1BAR (17/11/2016 - 28/11/2016) (PRESS:7.4BAR , PRESS:9.1BAR) + FREQ:60HZ (29/11/2016 - 22/03/2017) FREQ:60HZ (23/03/2017 - ...)	
1160	2013 9000 54	1	VALVE	(11/07/2016 - 16/11/2016) FREQ:60HZ + PRESS:9.1BAR (17/11/2016 - 28/11/2016) (PRESS:7.4BAR , PRESS:9.1BAR) + FREQ:60HZ (29/11/2016 - 22/03/2017) FREQ:60HZ (23/03/2017 - ...)	
1165	0581 2025 99	1	COUPLING	(11/07/2016 - 16/11/2016) FREQ:60HZ + PRESS:9.1BAR (17/11/2016 - 28/11/2016) (PRESS:7.4BAR , PRESS:9.1BAR) + FREQ:60HZ (29/11/2016 - 22/03/2017) FREQ:60HZ (23/03/2017 - ...)	
1170	2013 2019 17	AR	TUBE	(17/11/2016 - 28/11/2016) FREQ:60HZ + PRESS:7.4BAR (29/11/2016 - ...) FREQ:60HZ	
1170	2013 2019 17	AR	TUBE	(23/03/2017 - 30/05/2017) (PRESS:10.8BAR , PRESS:7.4BAR) + FREQ:50HZ (31/05/2017 - ...)	
1170	2013 2019 17	1.7	TUBE-FT,8MM NYLON 11,WHITE	(11/07/2016 - ...) FREQ:60HZ + PRESS:9.1BAR	
1175	0581 2025 68	1	COUPLING	(11/07/2016 - 16/11/2016) FREQ:60HZ + PRESS:9.1BAR (17/11/2016 - 28/11/2016) (PRESS:7.4BAR , PRESS:9.1BAR) + FREQ:60HZ (29/11/2016 - 22/03/2017) FREQ:60HZ (23/03/2017 - ...)	
	1622 6620 84	1	GEAR SET	(17/11/2016 - 22/03/2017) FREQ:60HZ + PRESS:7.4BAR (23/03/2017 - ...) (FREQ:50HZ + PRESS:10.8BAR , FREQ:60HZ + PRESS:7.4BAR)	
	1622 6620 69			(23/03/2017 - ...) FREQ:50HZ + PRESS:7.4BAR	
	1622 6620 88			(29/11/2016 - ...) FREQ:60HZ + PRESS:10.8BAR	
	1622 6620 74			(11/07/2016 - ...) FREQ:60HZ + PRESS:9.1BAR	
2010	• 1622 6620 05	1	GEAR MOTOR	(23/03/2017 - ...) FREQ:50HZ + PRESS:7.4BAR	100PSI
	☞ Substituted by:	1622 6620 69 - GEAR SET (quantity: 1)			
2010	• 1622 6620 15	1	GEAR MOTOR	(29/11/2016 - ...) FREQ:60HZ + PRESS:9.1BAR	125PSI
	☞ Substituted by:	1622 6620 74 - GEAR SET (quantity: 1)			
2010	• 1622 6620 35	1	GEAR MOTOR	(17/11/2016 - 22/03/2017) FREQ:60HZ + PRESS:7.4BAR (23/03/2017 - ...) (FREQ:50HZ + PRESS:10.8BAR , FREQ:60HZ + PRESS:7.4BAR)	
	☞ Substituted by:	1622 6620 84 - GEAR SET (quantity: 1)			
	☛ Remarks:	100PSI - 150PSI			
2010	• 1622 6620 43	1	GEAR MOTOR	(29/11/2016 - ...) FREQ:60HZ + PRESS:10.8BAR	150PSI
2010	• 1622 6620 15	1	GEAR MOTOR	(11/07/2016 - ...) FREQ:60HZ + PRESS:9.1BAR	
	☞ Substituted by:	1622 6620 74 - GEAR SET (quantity: 1)			
2020	• 1622 6620 06	1	GEAR ELEMENT	(23/03/2017 - ...) FREQ:50HZ + PRESS:7.4BAR	100PSI
	☞ Substituted by:	1622 6620 69 - GEAR SET (quantity: 1)			
2020	• 1622 6620 16	1	GEAR ELEMENT	(29/11/2016 - ...) FREQ:60HZ + PRESS:9.1BAR	125PSI
	☞ Substituted by:	1622 6620 74 - GEAR SET (quantity: 1)			
2020	• 1622 6620 36	1	GEAR,ELEMENT	(17/11/2016 - 22/03/2017) FREQ:60HZ + PRESS:7.4BAR (23/03/2017 - ...) (FREQ:50HZ + PRESS:10.8BAR , FREQ:60HZ + PRESS:7.4BAR)	
	☞ Substituted by:	1622 6620 84 - GEAR SET (quantity: 1)			
	☛ Remarks:	100PSI - 150PSI			
2020	• 1622 6620 44	1	GEAR ELEMENET	(29/11/2016 - ...) FREQ:60HZ + PRESS:10.8BAR	150PSI
2020	• 1622 6620 16	1	GEAR ELEMENT	(11/07/2016 - ...) FREQ:60HZ + PRESS:9.1BAR	
	☞ Substituted by:	1622 6620 74 - GEAR SET (quantity: 1)			

Legend:

FREQ:50HZ - Frequency:50 Hz
 PRESS:10.8BAR - Working pressure:10.8 bar

FREQ:60HZ - Frequency:60 Hz
 PRESS:7.4BAR - Working pressure:7.4 bar

MODEL:QSI50_15 - Model:QSI50
 PRESS:9.1BAR - Working pressure:9.1 bar



5 - Drive QSI 50 - 9.1bar - 50Hz

FREQ:50HZ + MODEL:QSI50_15 + PRESS:9.1BAR



Ref	Part Number	Qty	Name	Validity	R.
1005	1613 8163 03	1	GEAR BOX	(23/03/2017 - ...)	
1010	2014 5031 30	1	SPACER	(23/03/2017 - ...)	
1015	0101 1951 40	2	PIN	(23/03/2017 - ...)	
1020	0663 2107 84	1	O-RING	(23/03/2017 - ...)	
1025	0147 1320 03	1	SCREW	(23/03/2017 - ...)	
1030	0663 2103 22	1	O-RING	(23/03/2017 - ...)	
1035	0508 1311 01	1	ROLLER BEARING	(23/03/2017 - ...)	
1040	0504 0200 13	1	BALL BEARING	(23/03/2017 - ...)	
1045	2014 5031 50	1	BUSHING	(23/03/2017 - ...)	
1050	2014 5031 67	1	KEY	(23/03/2017 - ...)	
1055	1625 5050 01	1	WASHER	(23/03/2017 - ...)	
1060	0663 7145 00	1	O-RING	(23/03/2017 - ...)	
1065	1616 5625 00	1	LIP SEAL	(23/03/2017 - ...)	
1070	2014 5031 27	1	RETAINER	(23/03/2017 - ...)	
1075	2014 5031 28	1	SEAL	(23/03/2017 - ...)	
1080	1622 8704 00	1	NOZZLE	(23/03/2017 - ...)	
1085	2014 5031 33	1	PLUG	(23/03/2017 - ...)	
1090	0211 1409 00	1	SCREW	(23/03/2017 - ...)	
1095	0147 1326 03	3	HEXAGON BOLT	(23/03/2017 - ...)	
1100	1619 6032 00	3	NIPPLE	(23/03/2017 - ...)	
1105	0192 1398 00	2	SET SCREW	(23/03/2017 - ...)	
1110	0147 1406 03	1	SCREW	(23/03/2017 - ...)	
1115	0147 1365 03	12	SCREW	(23/03/2017 - ...)	
1120	2014 5031 70	1	PARALLEL KEY	(23/03/2017 - ...)	
1125	2014 5031 37	1	COUPLING ASSEMBLY	(23/03/2017 - ...)	
	• 2014 5031 36	1	COUPLING		
	• 2014 5031 42	1	SPACER		
	• 2014 5031 35	1	COUPLING		
1130	0147 1476 03	8	SCREW	(23/03/2017 - ...)	
1140	2014 5031 45	1	RING	(23/03/2017 - ...)	
1145	0605 8350 63	1	BUSHING	(23/03/2017 - ...)	
1150	2014 7013 52	1	ELBOW	(23/03/2017 - ...)	
1155	2014 7022 28	1	NIPPLE	(23/03/2017 - ...)	
1160	2013 9000 54	1	VALVE	(23/03/2017 - ...)	
1165	0581 2025 99	1	COUPLING	(23/03/2017 - ...)	
1170	2013 2019 17	AR	TUBE	(23/03/2017 - ...)	
1175	0581 2025 68	1	COUPLING	(23/03/2017 - ...)	
		1	GEAR SET	(23/03/2017 - ...)	
2005	• 1622 6620 33	1	GEAR MOTOR		125PSI
2010	• 1622 6620 34	1	GEAR ELEMENT		125PSI

Legend:

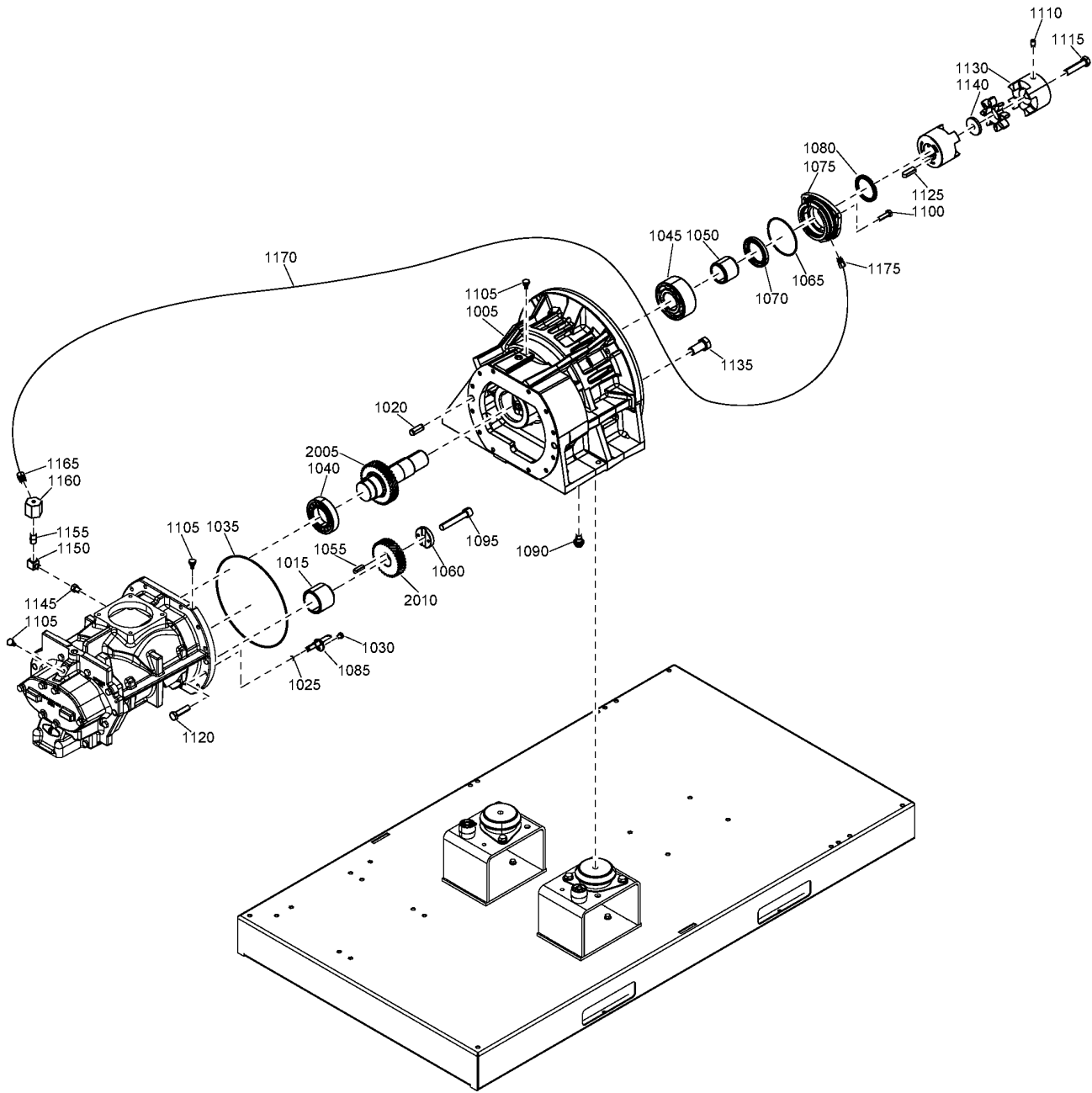
FREQ:50HZ - Frequency:50 Hz

MODEL:QSI50_15 - Model:QSI50

PRESS:9.1BAR - Working pressure:9.1 bar



6 - Drive QSI 60 - 7.4bar - 50Hz
FREQ:50HZ + MODEL:QSI60_15 + PRESS:7.4BAR



6 - Drive QSI 60 - 7.4bar - 50Hz

FREQ:50HZ + MODEL:QSI60_15 + PRESS:7.4BAR



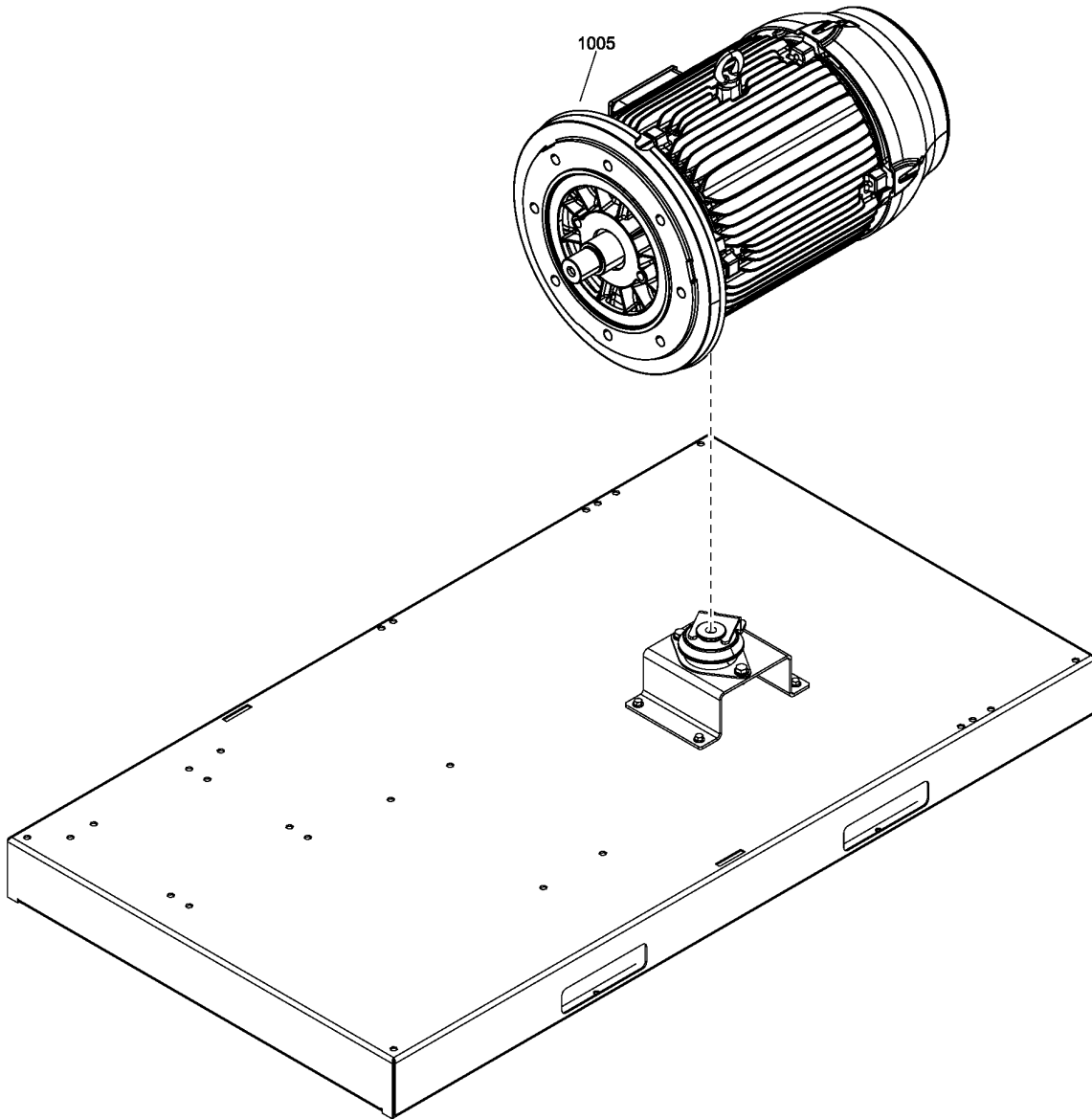
Ref	Part Number	Qty	Name	Validity	R.
1005	1613 8163 03	1	GEAR BOX	(23/03/2017 - ...)	
1015	2014 5031 30	1	SPACER	(23/03/2017 - ...)	
1020	0101 1951 40	2	PIN	(23/03/2017 - ...)	
1025		1	O-RING	(23/03/2017 - ...)	
	Service kits:	2012 1030 18	ELEMENT MOUNTING KIT		
1030	0147 1320 03	1	SCREW	(23/03/2017 - ...)	
1035		1	O-RING	(23/03/2017 - ...)	
	Service kits:	2012 1030 18	ELEMENT MOUNTING KIT		
1040	0508 1311 01	1	ROLLER BEARING	(23/03/2017 - ...)	
1045	0504 0200 13	1	BALL BEARING	(23/03/2017 - ...)	
1050		1	BUSHING	(23/03/2017 - ...)	
	Service kits:	2012 1030 17	QSI_QGV40-60: LIP SEAL KIT		
1055		1	KEY	(23/03/2017 - ...)	
	Service kits:	2012 1030 18	ELEMENT MOUNTING KIT		
1060	1625 5050 01	1	WASHER	(23/03/2017 - ...)	
1065		1	O-RING	(23/03/2017 - ...)	
	Service kits:	2012 1030 17	QSI_QGV40-60: LIP SEAL KIT		
1070		1	LIPSEAL	(23/03/2017 - ...)	
	Service kits:	2012 1030 17	QSI_QGV40-60: LIP SEAL KIT		
1075	2014 5031 27	1	RETAINER	(23/03/2017 - ...)	
1080		1	SEAL	(23/03/2017 - ...)	
	Service kits:	2012 1030 17	QSI_QGV40-60: LIP SEAL KIT		
1085	1622 8704 00	1	NOZZLE	(23/03/2017 - ...)	
1090	2014 5031 33	1	PLUG	(23/03/2017 - ...)	
1095	0211 1409 00	1	SOCKET SCREW	(23/03/2017 - ...)	
1100	0147 1326 03	3	HEXAGON BOLT	(23/03/2017 - ...)	
1105	1619 6032 00	3	NIPPLE	(23/03/2017 - ...)	
1110	0192 1398 00	2	SET SCREW	(23/03/2017 - ...)	
1115	0147 1406 03	1	SCREW	(23/03/2017 - ...)	
1120	0147 1365 03	12	SCREW	(23/03/2017 - ...)	
1125	2014 5031 70	1	PARALLEL KEY	(23/03/2017 - ...)	
1130	2014 5031 37	1	COUPLING ASSEMBLY	(23/03/2017 - ...)	
	• 2014 5031 36	1	COUPLING		
	• 2014 5031 42	1	SPACER		
	• 2014 5031 35	1	COUPLING		
1135	0147 1476 03	8	SCREW	(23/03/2017 - ...)	
1140	2014 5031 45	1	RING	(23/03/2017 - ...)	
1145		1	BUSHING	(23/03/2017 - ...)	
	Service kits:	2012 1030 18	ELEMENT MOUNTING KIT		
1150		1	ELBOW	(23/03/2017 - ...)	
	Service kits:	2012 1030 18	ELEMENT MOUNTING KIT		
1155		1	NIPPLE	(23/03/2017 - ...)	
	Service kits:	2012 1030 18	ELEMENT MOUNTING KIT		
1160		1	CHECK VALVE	(23/03/2017 - ...)	
	Service kits:	2012 1030 18	ELEMENT MOUNTING KIT		
1165		1	COUPLING	(23/03/2017 - ...)	
	Service kits:	2012 1030 18	ELEMENT MOUNTING KIT		
1170	2013 2019 17	AR	TUBE	(23/03/2017 - ...)	
1175		1	COUPLING	(23/03/2017 - ...)	
	Service kits:	2012 1030 18	ELEMENT MOUNTING KIT		
	1622 6620 86	1	GEAR SET	(23/03/2017 - ...)	
2005	• 1622 6620 39	1	GEAR MOTOR		100PSI
2010	• 1622 6620 40	1	GEAR ELEMENET		100PSI

Legend:

FREQ:50HZ - Frequency:50 Hz

MODEL:QSI60_15 - Model:QSI60

PRESS:7.4BAR - Working pressure:7.4 bar



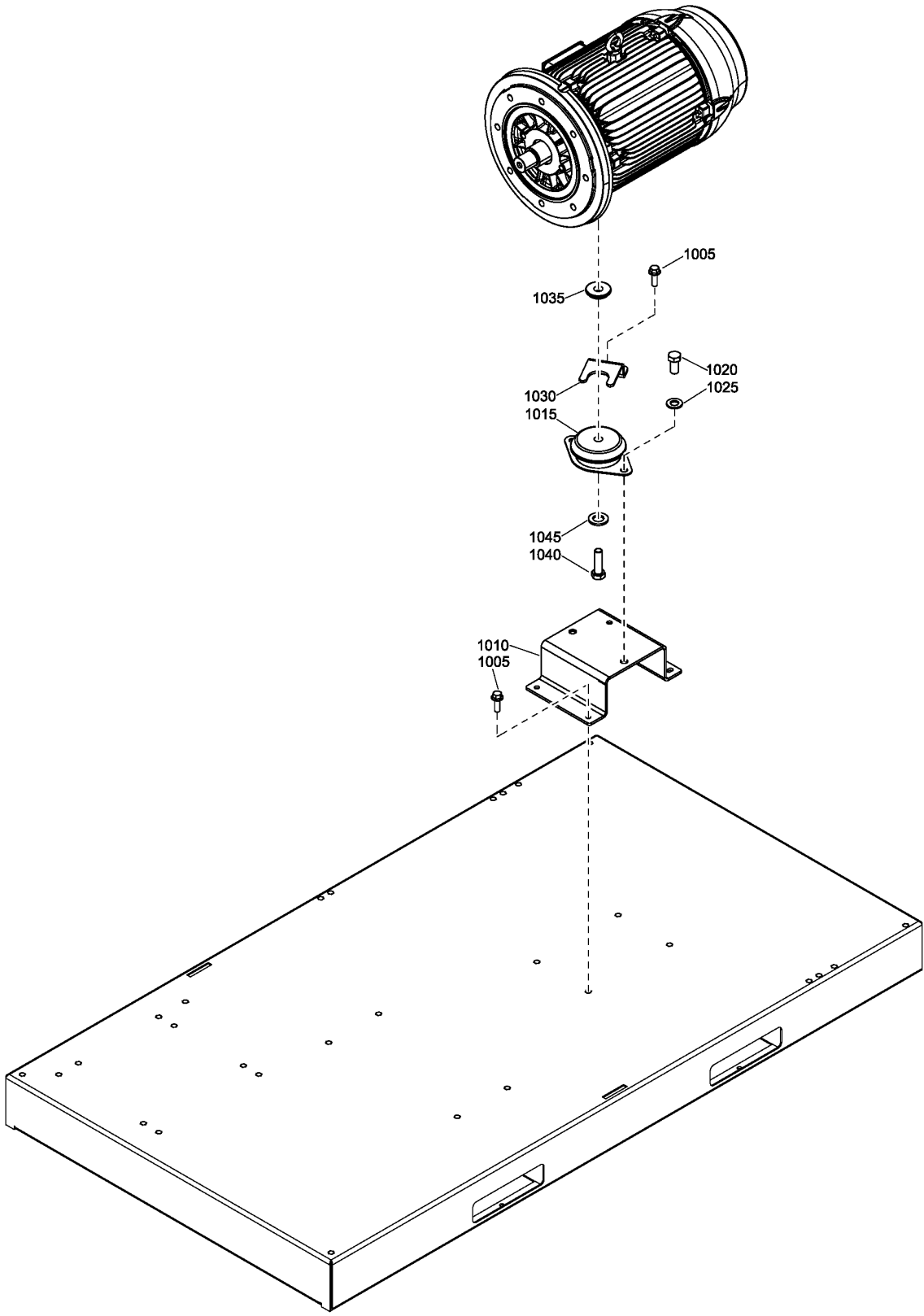
Ref	Part Number	Qty	Name	Validity
1005	2013 0066 11	1	MOTOR	(31/05/2017 - ...) FREQ:60HZ + MODEL:QSI60_15 + MOVOL:380V
1005	2013 0066 10	1	MOTOR	(11/07/2016 - 14/09/2016) FREQ:60HZ + MODEL:QGV60_15 + MOVOL:460V (15/09/2016 - 28/11/2016) (MOVOL:460V , MOVOL:575V) + FREQ:60HZ + MODEL:QGV60_15 (29/11/2016 - 30/11/2016) (MOVOL:230V , MOVOL:460V , MOVOL:575V) + FREQ:60HZ + MODEL:QGV60_15 (01/12/2016 - 22/03/2017) (MOVOL:200V , MOVOL:230V , MOVOL:460V , MOVOL:575V) + FREQ:60HZ + MODEL:QGV60_15 (23/03/2017 - 30/05/2017) ((MOVOL:200V , MOVOL:230V , MOVOL:460V , MOVOL:575V) + FREQ:60HZ , FREQ:50HZ + MOVOL:380V) + MODEL:QGV60_15 (31/05/2017 - ...) (FREQ:50HZ + MOVOL:380V , FREQ:60HZ) + MODEL:QGV60_15
1005	2013 0065 08	1	MOTOR	(15/09/2016 - ...) FREQ:60HZ + MODEL:QSI50_15 + MOVOL:575V
1005	2013 0066 08	1	MOTOR	(15/09/2016 - ...) FREQ:60HZ + MODEL:QSI60_15 + MOVOL:575V
1005	2013 0066 06	1	MOTOR	(11/07/2016 - 28/11/2016) FREQ:60HZ + MODEL:QSI60_15 + MOVOL:460V (29/11/2016 - ...) (MOVOL:230V , MOVOL:460V) + FREQ:60HZ + MODEL:QSI60_15
1005	2013 0065 05	1	MOTOR	(29/11/2016 - ...) FREQ:60HZ + MODEL:QSI50_15 + MOVOL:200V
1005	2013 0065 06	1	MOTOR	(11/07/2016 - 28/11/2016) FREQ:60HZ + MODEL:QSI50_15 + MOVOL:460V (29/11/2016 - ...) (MOVOL:230V , MOVOL:460V) + FREQ:60HZ + MODEL:QSI50_15
1005	2013 0065 07	1	MOTOR	(23/03/2017 - ...) FREQ:50HZ + MODEL:QSI50_15 + MOVOL:380V
1005	2013 0064 13	1	MOTOR	(11/07/2016 - 14/09/2016) FREQ:60HZ + MODEL:QGV40_15 + MOVOL:460V (15/09/2016 - 28/11/2016) (MOVOL:460V , MOVOL:575V) + FREQ:60HZ + MODEL:QGV40_15 (29/11/2016 - 22/03/2017) (MOVOL:200V , MOVOL:230V , MOVOL:460V , MOVOL:575V) + FREQ:60HZ + MODEL:QGV40_15 (23/03/2017 - 30/05/2017) ((MOVOL:200V , MOVOL:230V , MOVOL:460V , MOVOL:575V) + FREQ:60HZ , FREQ:50HZ + MOVOL:380V) + MODEL:QGV40_15 (31/05/2017 - ...) (FREQ:50HZ + MOVOL:380V , FREQ:60HZ) + MODEL:QGV40_15
1005	2013 0065 11	1	MOTOR	(31/05/2017 - ...) FREQ:60HZ + MODEL:QSI50_15 + MOVOL:380V
1005	2013 0065 10	1	MOTOR	(11/07/2016 - 14/09/2016) FREQ:60HZ + MODEL:QGV50_15 + MOVOL:460V (15/09/2016 - 28/11/2016) (MOVOL:460V , MOVOL:575V) + FREQ:60HZ + MODEL:QGV50_15 (29/11/2016 - 22/03/2017) (MOVOL:200V , MOVOL:230V , MOVOL:460V , MOVOL:575V) + FREQ:60HZ + MODEL:QGV50_15 (23/03/2017 - 30/05/2017) ((MOVOL:200V , MOVOL:230V , MOVOL:460V , MOVOL:575V) + FREQ:60HZ , FREQ:50HZ + MOVOL:380V) + MODEL:QGV50_15 (31/05/2017 - ...) (FREQ:50HZ + MOVOL:380V , FREQ:60HZ) + MODEL:QGV50_15
1005	2013 0066 05	1	MOTOR	(29/11/2016 - ...) FREQ:60HZ + MODEL:QSI60_15 + MOVOL:200V
1005	2013 0066 07	1	MOTOR	(23/03/2017 - ...) FREQ:50HZ + MODEL:QSI60_15 + MOVOL:380V

Legend:

FREQ:50HZ - Frequency:50 Hz
 MODEL:QGV50_15 - Model:QGV 50
 MODEL:QSI60_15 - Model:QSI60
 MOVOL:380V - Supply voltage:380 V

FREQ:60HZ - Frequency:60 Hz
 MODEL:QGV60_15 - Model:QGV 60
 MOVOL:200V - Supply voltage:200 V
 MOVOL:460V - Supply voltage:460 V

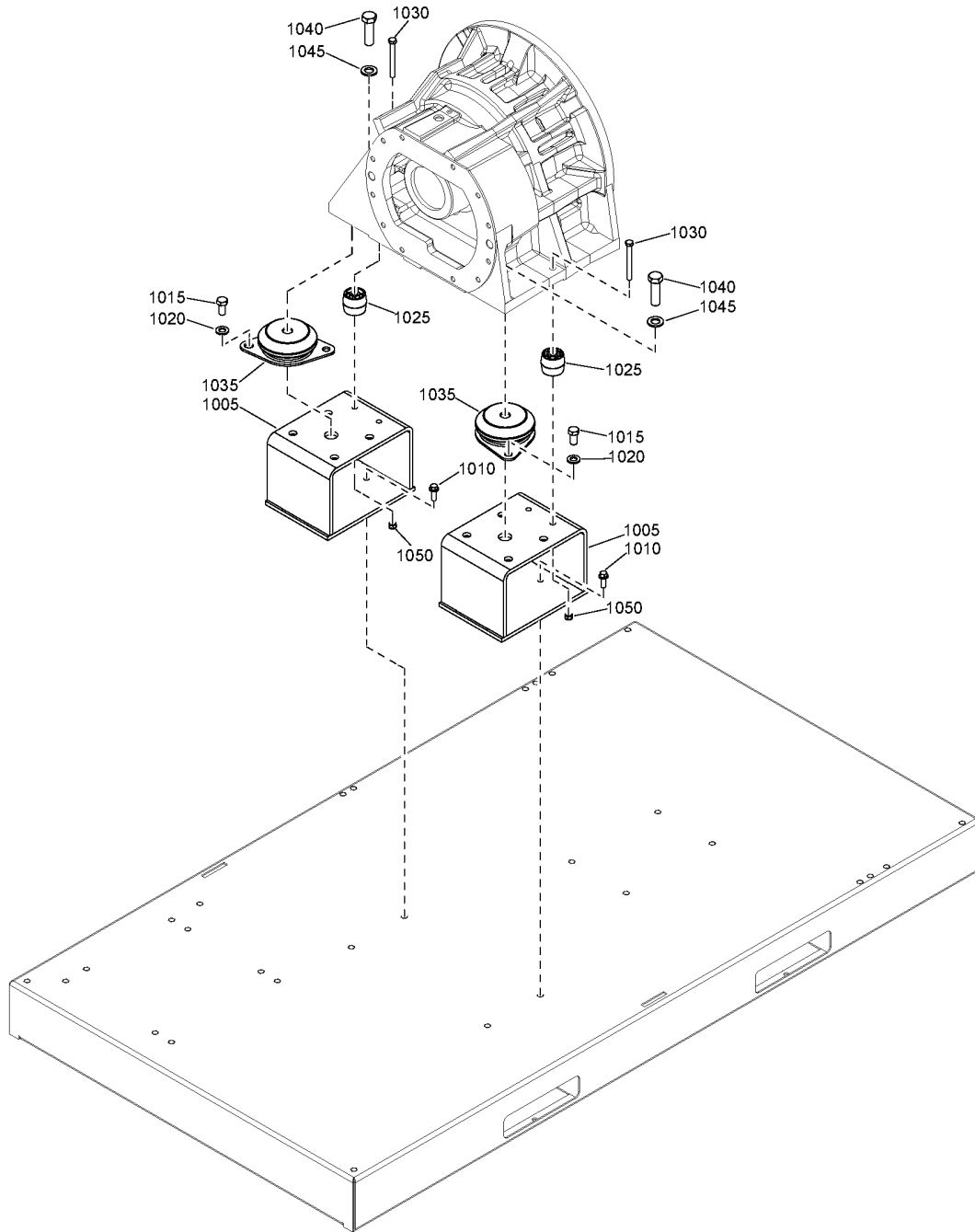
MODEL:QGV40_15 - Model:QGV 40
 MODEL:QSI50_15 - Model:QSI50
 MOVOL:230V - Supply voltage:230 V
 MOVOL:575V - Supply voltage:575 V



8 - Motor mounting



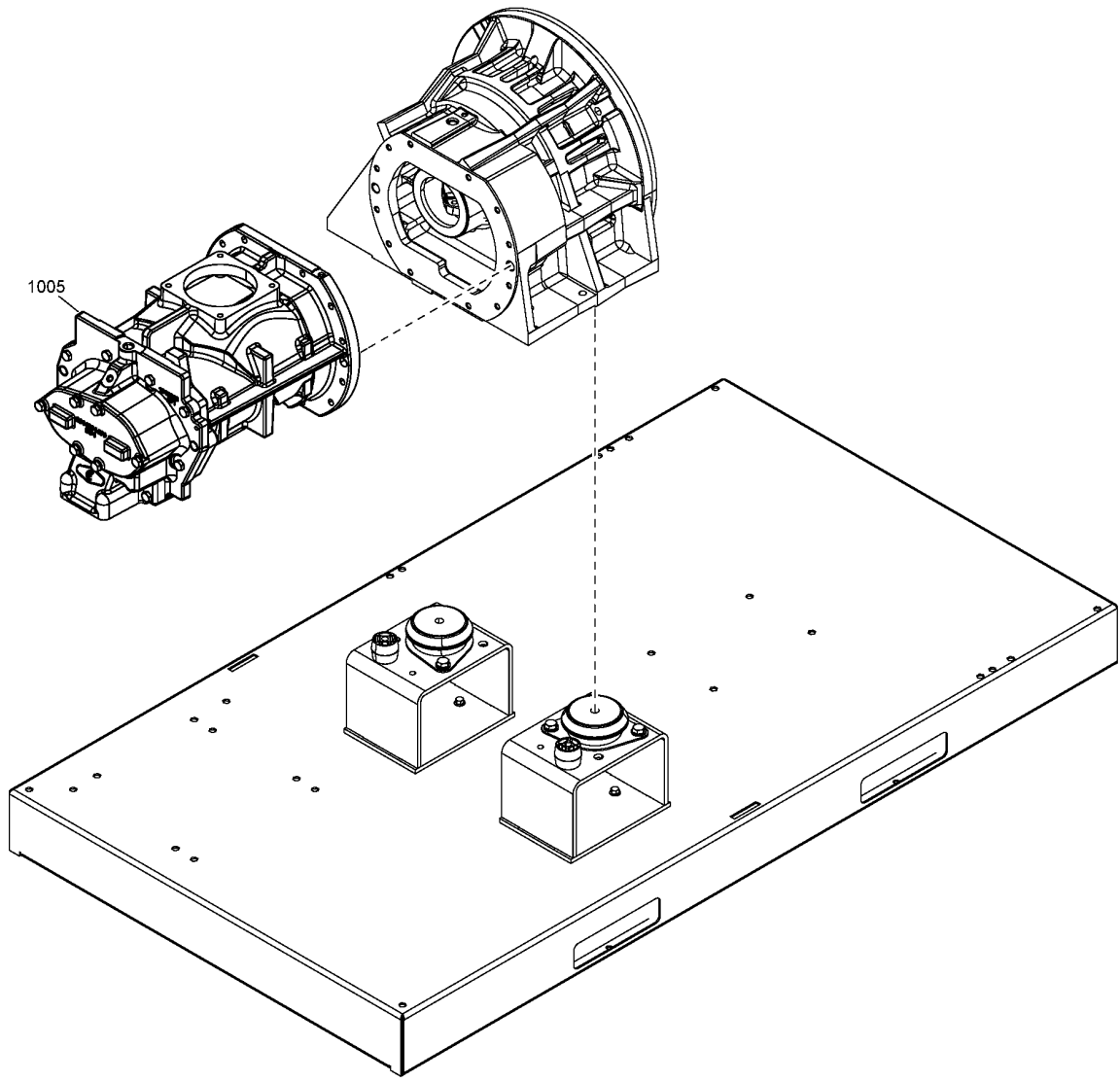
Ref	Part Number	Qty	Name	Validity
1005	0147 3000 74	5	SCREW	(11/07/2016 - ...)
1010	2013 3080 03	1	SUPPORT	(11/07/2016 - ...)
1015	1613 6752 13	1	ANTIVIBRATION PAD	(11/07/2016 - ...)
1020	0147 1400 03	2	HEXAGON BOLT	(11/07/2016 - ...)
1025	0301 2358 00	2	PLAIN WASHER	(11/07/2016 - ...)
1035	1625 5681 00	1	SPACER	(11/07/2016 - ...)
1040	0147 1480 03	1	HEXAGON BOLT	(11/07/2016 - ...)
	↻ Substituted by:	0147 1481 03	HEX BOLT,M16X60,FZB,8.8 (quantity: 1)	
1045	0301 2378 00	1	WASHER	(11/07/2016 - ...)



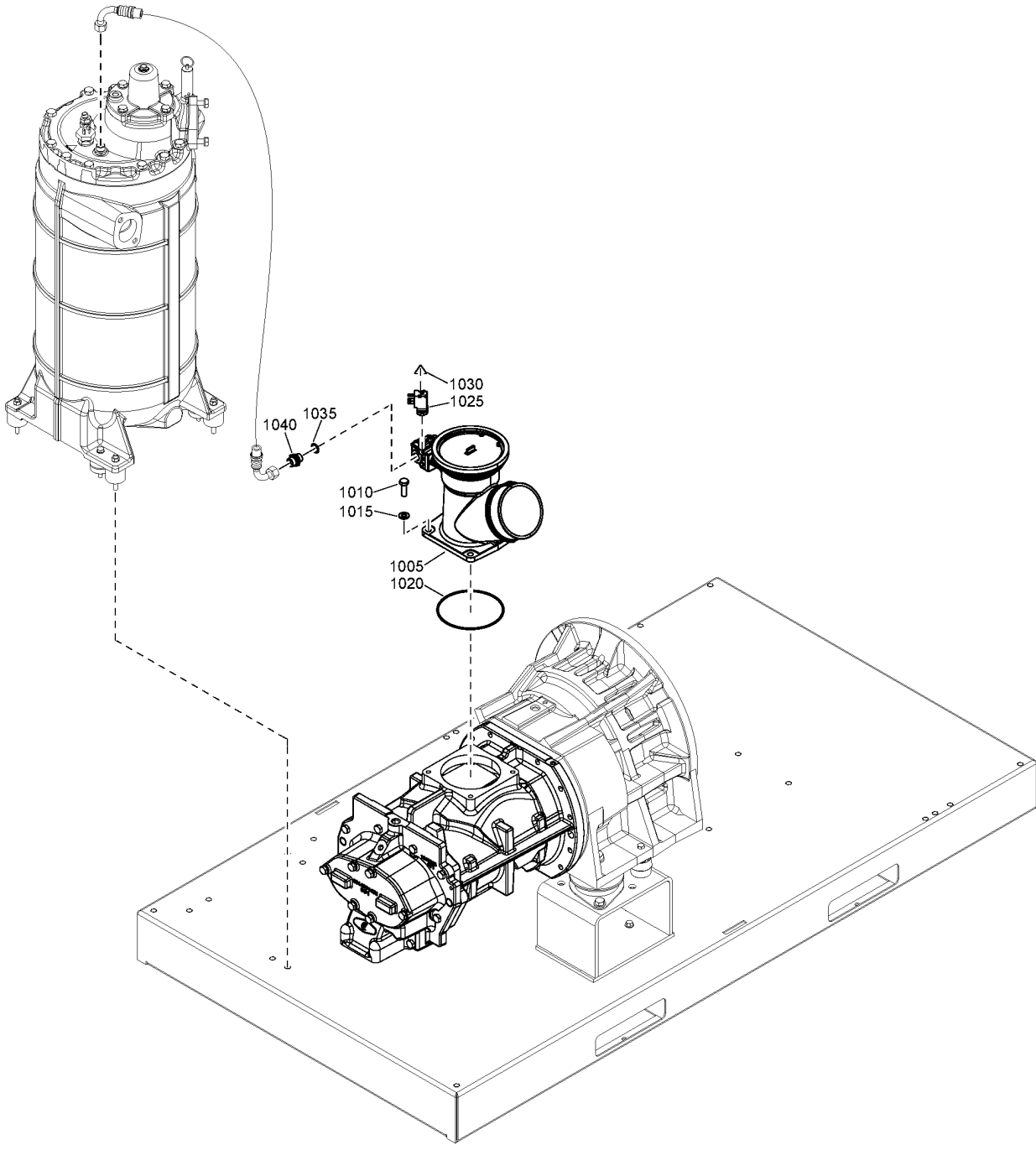
9 - Gearbox mountings



Ref	Part Number	Qty	Name	Validity
1005	2013 3080 02	2	SUPPORT	(11/07/2016 - ...)
1010	0147 3000 74	4	SCREW	(11/07/2016 - ...)
1015	0147 1400 03	4	HEXAGON BOLT	(11/07/2016 - ...)
1020	0301 2358 00	4	PLAIN WASHER	(11/07/2016 - ...)
1025	1622 3741 00	2	SPACER	(11/07/2016 - 14/05/2018)
1025	2013 2022 91	2	SPACER	(15/05/2018 - ...)
1030	0147 1964 13	2	SCREW	(11/07/2016 - ...)
1035	1613 6752 12	2	ANTI-VIBRATION PAD	(11/07/2016 - ...)
	☞ Substituted by:	1615 4945 03	- RUBBER BUFFER-QAR 125 (quantity: 1)	
1040	0147 1480 03	2	HEXAGON BOLT	(11/07/2016 - ...)
	☞ Substituted by:	0147 1481 03	- HEX BOLT, M16X60, FZB, 8.8 (quantity: 1)	
1045	0301 2378 00	2	WASHER	(11/07/2016 - ...)
1050	0291 1110 00	2	LOCK NUT	(11/07/2016 - ...)



Ref	Part Number	Qty	Name	Validity
1005	2014 3011 80	1	ELEMENT	(11/07/2016 - ...)

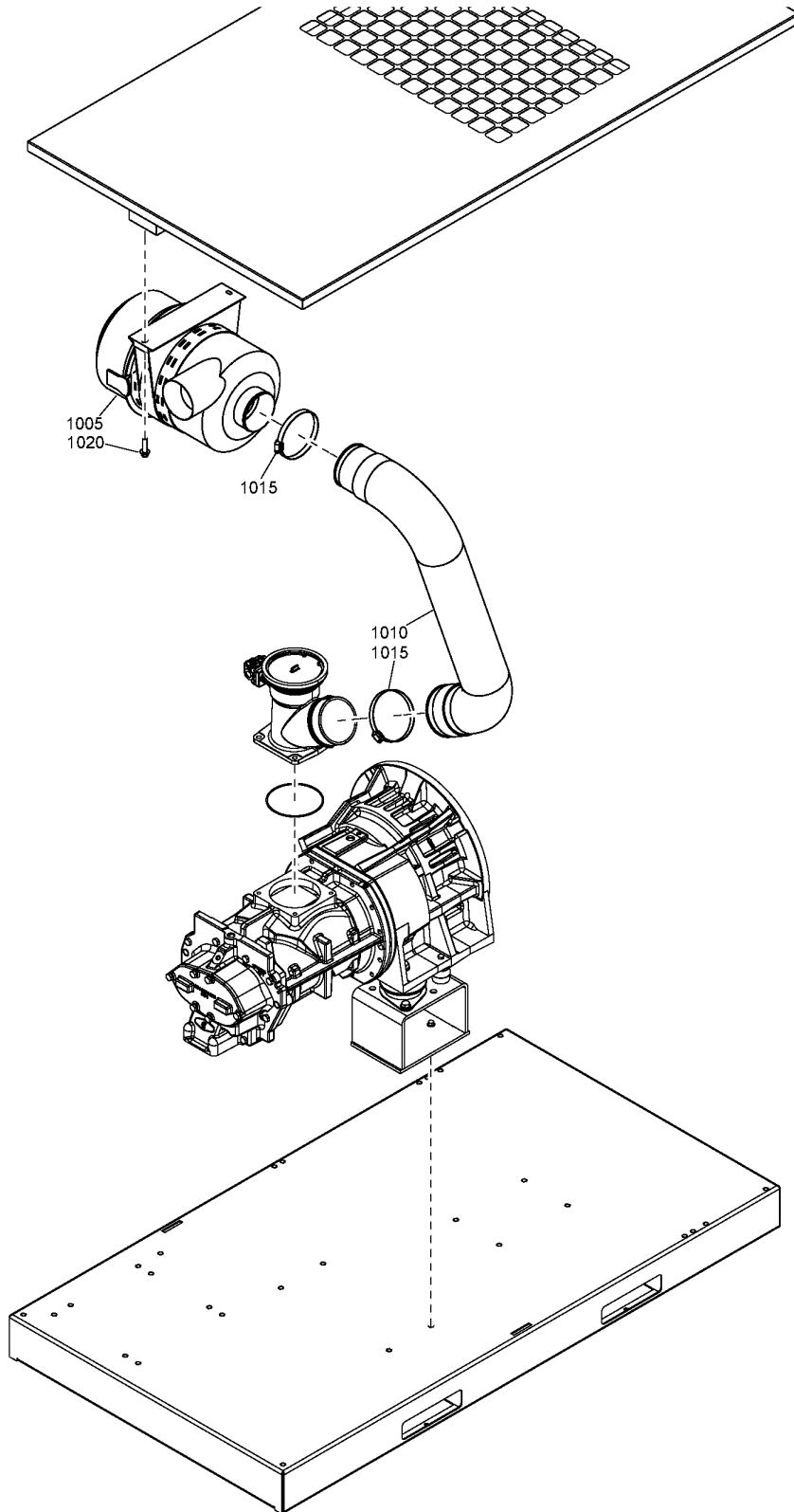


Ref	Part Number	Qty	Name	Validity
1005	1622 3488 80	1	UNLOADER	(11/07/2016 - 22/03/2017) FREQ:60HZ (23/03/2017 - ...)
1010	0147 1363 03	4	HEXAGON BOLT	(11/07/2016 - 22/03/2017) FREQ:60HZ (23/03/2017 - ...)
1015	0300 0274 55	4	PLAIN WASHER	(24/01/2017 - 22/03/2017) FREQ:60HZ (23/03/2017 - ...)
1020		1	O-RING	(11/07/2016 - 22/03/2017) FREQ:60HZ (23/03/2017 - ...)
	Service kits:		2012 1030 11 - QSI_QGV40-60: UNLOADER KIT 2012 1030 15 - QSI_QGV40-60: PM 8000H KIT	
1025	1089 0702 13	1	SOLENOID VALVE	(23/03/2017 - ...) FREQ:50HZ
1025	1089 0702 14	1	SOLIENOID VALVE	(11/07/2016 - ...) FREQ:60HZ
1030	1088 1001 01	1	WARNING LABEL	(25/07/2016 - 22/03/2017) FREQ:60HZ (23/03/2017 - ...)
1035	0663 2113 43	1	O-RING	(11/07/2016 - 22/03/2017) FREQ:60HZ (23/03/2017 - ...)
1040	0580 0019 62	1	ADAPTER	(06/01/2020 - ...)
1040	0571 0036 13	1	NIPPLE	(11/07/2016 - 22/03/2017) FREQ:60HZ (23/03/2017 - 05/01/2020)

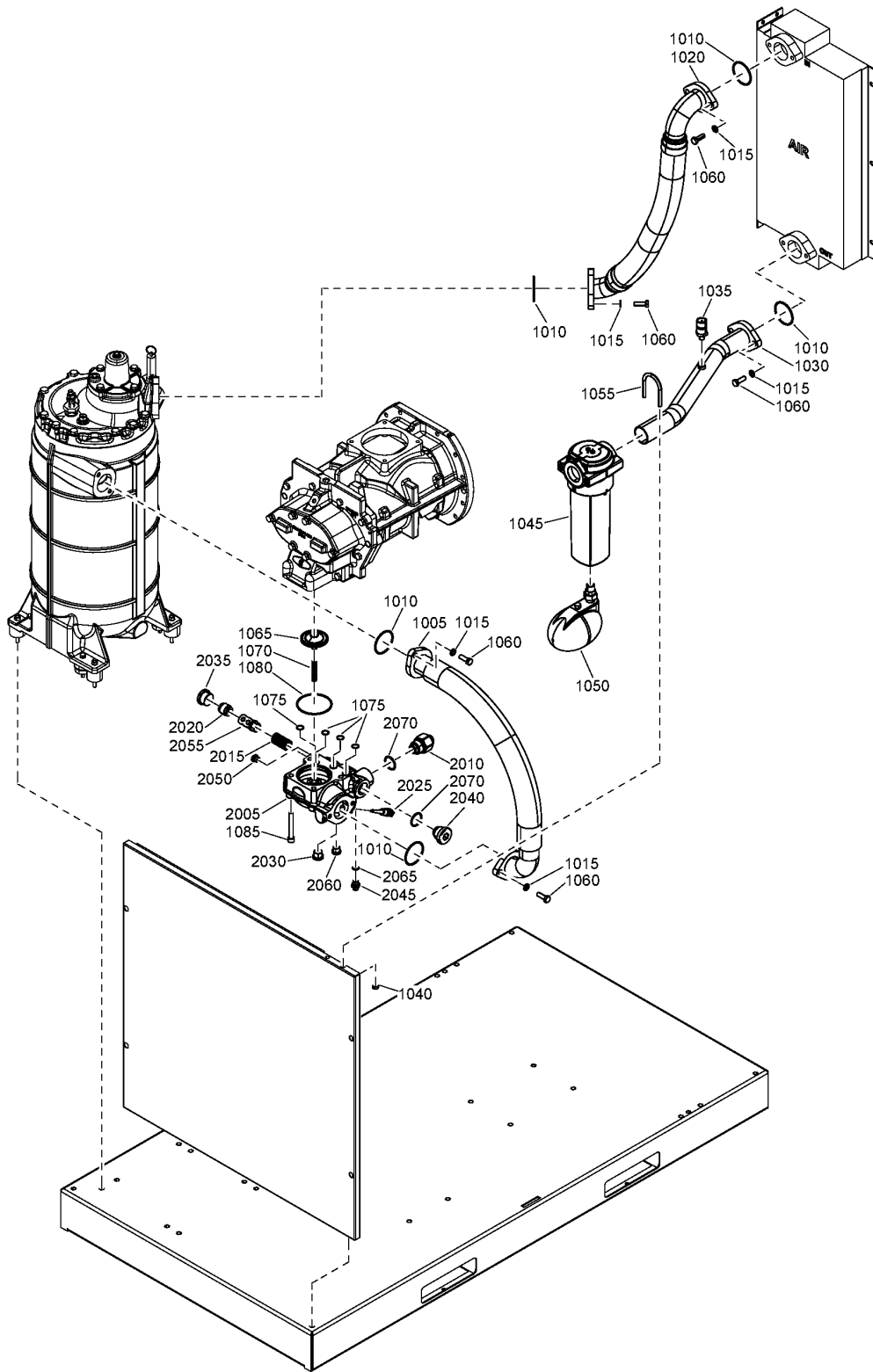
Legend:

FREQ:50HZ - Frequency:50 Hz

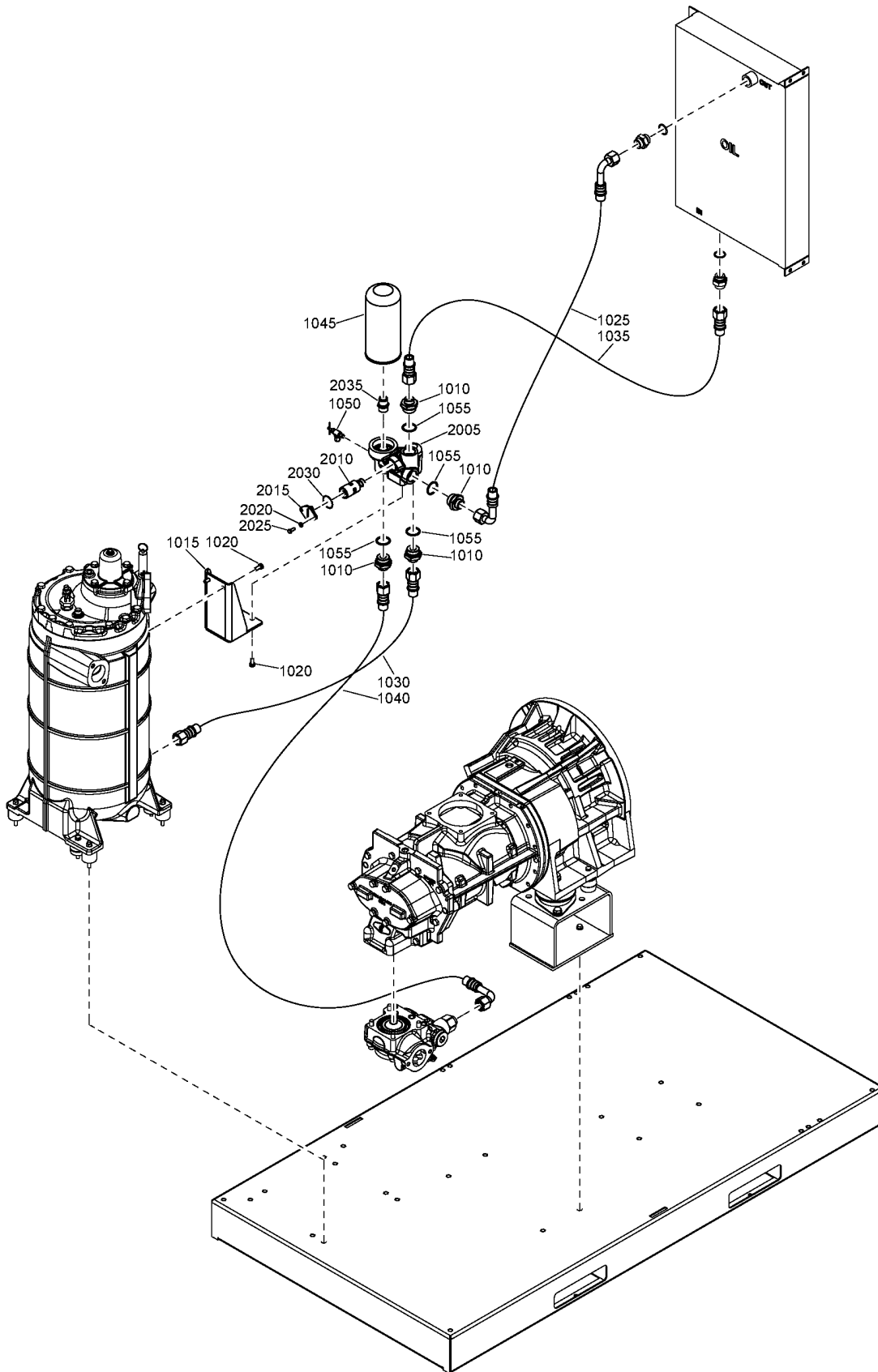
FREQ:60HZ - Frequency:60 Hz



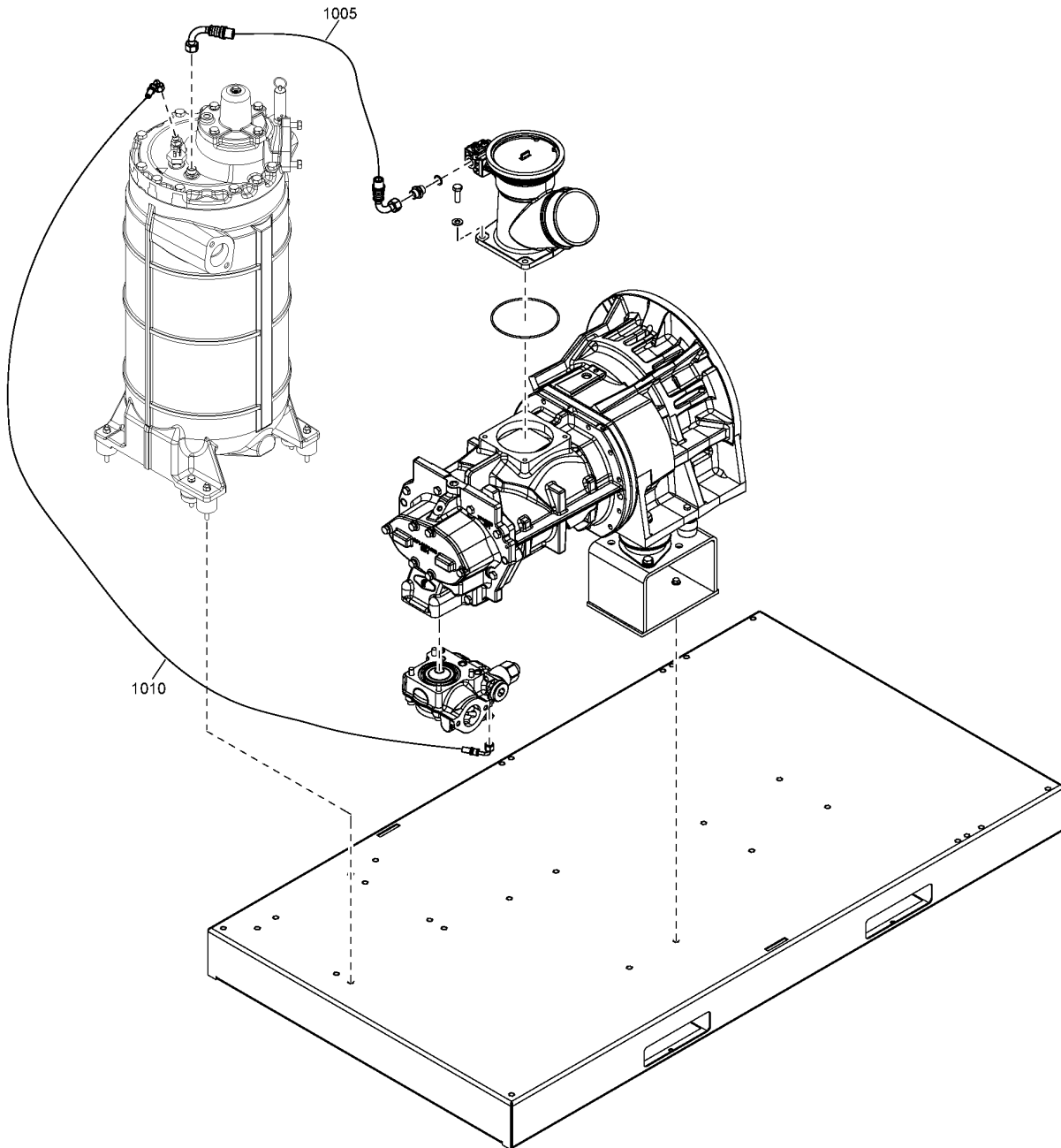
Ref	Part Number	Qty	Name	Validity
1005	2013 4020 72	1	AIR FILTER ASSEMBLY	(11/07/2016 - ...)
	•	1	AIR FILTER ELEMENT	
	📦 Service kits:	2012 1030 08 - QSI_QGV40-60:	AIR FILTER KIT	
		2012 1030 14 - QSI_QGV40-60:	PM 4000H KIT	
		2012 1030 15 - QSI_QGV40-60:	PM 8000H KIT	
1010	2013 2021 37	1	HOSE	(11/07/2016 - ...)
1015	0347 6115 00	2	HOSE CLAMP	(11/07/2016 - ...)
1020	0147 3000 50	2	SCREW	(11/07/2016 - ...)



Ref	Part Number	Qty	Name	Validity
1005	1625 5629 00	1	HOSE ASSEMBLY	(11/07/2016 - ...)
1010		5	O-RING	(11/07/2016 - ...)
	Service kits:	2012 1030 15 - QSI_QGV40-60: PM 8000H KIT		
1015	0300 0274 55	10	PLAIN WASHER	(11/07/2016 - ...)
1020	2013 2021 31	1	PIPE ASSEMBLY	(11/07/2016 - ...)
1030	2013 2021 44	1	COOLER OUTLET PIPE	(11/07/2016 - ...)
1035	1089 0575 54	1	PRESSURE TRANSDUCER	(11/07/2016 - ...)
1040	0266 2110 00	2	NUT	(11/07/2016 - ...)
1045	2013 8004 30	1	MOISTURE TRAP	(11/07/2016 - ...)
1050	2013 8001 27	1	DRAIN	(11/07/2016 - ...)
1055	0346 2900 29	1	U-BOLT	(11/07/2016 - ...)
1060	0147 1363 03	6	HEXAGON BOLT	(12/01/2017 - ...)
1060	0147 1363 03	10	HEXAGON BOLT	(11/07/2016 - 11/01/2017)
1065		1	VALVE	(11/07/2016 - ...)
	Service kits:	2012 1030 15 - QSI_QGV40-60: PM 8000H KIT 2012 1030 13 - OIL STOP AND CHECK VALVES KIT		
1070		1	SPRING	(11/07/2016 - ...)
	Service kits:	2012 1030 15 - QSI_QGV40-60: PM 8000H KIT 2012 1030 13 - OIL STOP AND CHECK VALVES KIT		
1075		4	O-RING	(11/07/2016 - ...)
	Service kits:	2012 1030 15 - QSI_QGV40-60: PM 8000H KIT 2012 1030 13 - OIL STOP AND CHECK VALVES KIT		
1080		1	O-RING	(11/07/2016 - ...)
	Service kits:	2012 1030 15 - QSI_QGV40-60: PM 8000H KIT 2012 1030 13 - OIL STOP AND CHECK VALVES KIT		
1085	0211 1964 74	4	HEX SOCKET SCREW	(11/07/2016 - ...)
		1	CHECK VALVE ASSEMBLY	(11/07/2016 - 01/07/2020)
2005	• 1625 8957 00	1	VALVE HOUSING	
	Substituted by:	1092 9036 08 - HOUSING VALVE (quantity: 1)		
2010	• 1622 5565 01	1	NIPPLE	
2015	•	1	SPRING	
	Service kits:	2012 1030 15 - QSI_QGV40-60: PM 8000H KIT 2012 1030 13 - OIL STOP AND CHECK VALVES KIT		
2020	•	1	PISTON	
	Service kits:	2012 1030 15 - QSI_QGV40-60: PM 8000H KIT 2012 1030 13 - OIL STOP AND CHECK VALVES KIT		
2025	• 1089 0574 70	1	TEMPERATURE SENSOR	
2030	•	1	PLUG	
	Service kits:	2012 1030 15 - QSI_QGV40-60: PM 8000H KIT 2012 1030 13 - OIL STOP AND CHECK VALVES KIT		
2035	•	1	PLUG	
	Service kits:	2012 1030 15 - QSI_QGV40-60: PM 8000H KIT 2012 1030 13 - OIL STOP AND CHECK VALVES KIT		
2040	• 1622 9087 00	1	PLUG	
2045	• 0571 0035 93	1	NIPPLE	
2050	•	1	PLUG	
	Service kits:	2012 1030 15 - QSI_QGV40-60: PM 8000H KIT 2012 1030 13 - OIL STOP AND CHECK VALVES KIT		
2055	•	1	OIL STOP VALVE	
	Service kits:	2012 1030 15 - QSI_QGV40-60: PM 8000H KIT 2012 1030 13 - OIL STOP AND CHECK VALVES KIT		
2060	•	1	PLUG	
	Service kits:	2012 1030 15 - QSI_QGV40-60: PM 8000H KIT 2012 1030 13 - OIL STOP AND CHECK VALVES KIT		
2065	•	1	O-RING	
	Service kits:	2012 1030 15 - QSI_QGV40-60: PM 8000H KIT 2012 1030 13 - OIL STOP AND CHECK VALVES KIT		
2070	•	2	O-RING	
	Service kits:	2012 1030 15 - QSI_QGV40-60: PM 8000H KIT 2012 1030 13 - OIL STOP AND CHECK VALVES KIT		



Ref	Part Number	Qty	Name	Validity
1010	0571 0036 08	4	STRAIGHT NIPPLE	(11/07/2016 - 01/05/2020)
1010	1625 8901 81	4	FITTING	(07/01/2020 - ...)
1015	2013 3080 05	1	SUPPORT	(11/07/2016 - ...)
1020	0147 1323 03	4	SCREW	(11/07/2016 - ...)
1025	2013 2025 22	1	HOSE	(06/01/2020 - ...)
1025	2013 2023 57	1	FLEXIBLE ASSEMBLY	(11/07/2016 - 05/01/2020)
1030	2013 2023 55	1	FLEXIBLE ASSEMBLY	(11/07/2016 - 05/01/2020)
1030	2013 2025 20	1	HOSE	(06/01/2020 - ...)
1035	2013 2023 56	1	FLEXIBLE ASSEMBLY	(11/07/2016 - 01/05/2020)
1035	2013 2025 21	1	HOSE	(02/05/2020 - ...)
1040	2013 2025 19	1	HOSE	(06/01/2020 - ...)
1040	2013 2023 54	1	FLEXIBLE ASSEMBLY	(11/07/2016 - 05/01/2020)
1045		1	OIL FILTER	(11/07/2016 - ...)
	📦 Service kits:		2012 1030 09 - QSI_QGV40-60: OIL FILTER KIT 2012 1030 14 - QSI_QGV40-60: PM 4000H KIT 2012 1030 15 - QSI_QGV40-60: PM 8000H KIT	
1050	2013 2023 25	1	NEEDLE VALVE	(25/07/2016 - ...)
1055		4	O-RING	(11/07/2016 - ...)
	📦 Service kits:		2012 1030 15 - QSI_QGV40-60: PM 8000H KIT	
		1	FILTER HOUSING ASSEMBLY	(11/07/2016 - ...)
2005	• 1629 0305 90	1	HOUSING	
2010	•	1	THERMOSTAT VALVE	
	📦 Service kits:		2012 1030 16 - THERMOSTATIC VALVE KIT 181°F	
2015	• 1614 6118 00	1	THERMOSTATIC VALVE COVER	
2020	• 0301 2321 00	2	WASHER	
2025	• 0147 1246 03	2	HEXAGON BOLT	
2030	•	1	O-RING	
	📦 Service kits:		2012 1030 16 - THERMOSTATIC VALVE KIT 181°F	
2035	• 1625 7527 00	1	NIPPLE	



15 - Control lines



Ref	Part Number	Qty	Name	Validity
1005	2013 2025 18	1	BLOW DOWN HOSE	(06/01/2020 - ...)
1005	2013 2023 53	1	BLOW OFF HOSE	(11/07/2016 - 05/01/2020)
1010	2013 2025 17	1	SCAVENGE LINE HOSE	(06/01/2020 - ...)
1010	2013 2023 52	1	SCAVENGE LINE HOSE	(11/07/2016 - 05/01/2020)

16 - Cooler

((MOVOL:200V , MOVOL:460V) + MODEL:QGV50_15 , MODEL:QGV40_15 + MOVOL:460V) + OILTYP:QUINSYNFG , OILTYP:QUINSYNPG , OILTYP:QUINSYNPLS) + FREQ:60HZ , FREQ:50HZ + MOVOL:380V + OILTYP:QUINSYNPLS



Ref	Part Number	Qty	Name	Validity
1005	2013 3080 20	3	SUPPORT	<p>(29/11/2016 - 30/11/2016) (((MODEL:QGV40_15 , MODEL:QGV50_15 , MODEL:QSI50_15 , MODEL:QSI60_15) + MOVOL:200V , MOVOL:230V , MOVOL:460V , MOVOL:575V) + OILTYP:QUINSYNPG , (MOVOL:460V , MOVOL:575V) + OILTYP:QUINSYNPLS) + FREQ:60HZ</p> <p>(01/12/2016 - 09/01/2017) (MOVOL:200V , MOVOL:230V , MOVOL:460V , MOVOL:575V) + (OILTYP:QUINSYNPG , OILTYP:QUINSYNPLS) + FREQ:60HZ</p> <p>(10/01/2017 - 31/01/2017) ((MOVOL:200V , MOVOL:230V , MOVOL:460V , MOVOL:575V) + (OILTYP:QUINSYNPG , OILTYP:QUINSYNPLS) , MODEL:QGV50_15 + MOVOL:200V + OILTYP:QUINSYNFG) + FREQ:60HZ</p> <p>(01/02/2017 - 22/03/2017) (((MOVOL:200V , MOVOL:460V) + MODEL:QGV50_15 , MODEL:QGV40_15 + MOVOL:460V) + OILTYP:QUINSYNFG , (MOVOL:200V , MOVOL:230V , MOVOL:460V , MOVOL:575V) + (OILTYP:QUINSYNPG , OILTYP:QUINSYNPLS)) + FREQ:60HZ</p> <p>(23/03/2017 - 30/05/2017) (((MOVOL:200V , MOVOL:460V) + MODEL:QGV50_15 , MODEL:QGV40_15 + MOVOL:460V) + OILTYP:QUINSYNFG , (MOVOL:200V , MOVOL:230V , MOVOL:460V , MOVOL:575V) + (OILTYP:QUINSYNPG , OILTYP:QUINSYNPLS)) + FREQ:60HZ , FREQ:50HZ + MOVOL:380V + OILTYP:QUINSYNPLS</p> <p>(31/05/2017 - ...)</p> <p>(11/07/2016 - 14/09/2016) FREQ:60HZ + MOVOL:460V + OILTYP:QUINSYNPG</p> <p>(15/09/2016 - 18/09/2016) (MOVOL:460V + OILTYP:QUINSYNPG , MOVOL:575V + OILTYP:QUINSYNPLS) + FREQ:60HZ</p> <p>(19/09/2016 - 28/11/2016) ((MOVOL:460V , MOVOL:575V) + OILTYP:QUINSYNPLS , MOVOL:460V + OILTYP:QUINSYNPG) + FREQ:60HZ</p>
1010	2013 3080 96	1	BEAM	<p>(29/11/2016 - 30/11/2016) (((MODEL:QGV40_15 , MODEL:QGV50_15 , MODEL:QSI50_15 , MODEL:QSI60_15) + MOVOL:200V , MOVOL:230V , MOVOL:460V , MOVOL:575V) + OILTYP:QUINSYNPG , (MOVOL:460V , MOVOL:575V) + OILTYP:QUINSYNPLS) + FREQ:60HZ</p> <p>(01/12/2016 - 09/01/2017) (MOVOL:200V , MOVOL:230V , MOVOL:460V , MOVOL:575V) + (OILTYP:QUINSYNPG , OILTYP:QUINSYNPLS) + FREQ:60HZ</p> <p>(10/01/2017 - 31/01/2017) ((MOVOL:200V , MOVOL:230V , MOVOL:460V , MOVOL:575V) + (OILTYP:QUINSYNPG , OILTYP:QUINSYNPLS) , MODEL:QGV50_15 + MOVOL:200V + OILTYP:QUINSYNFG) + FREQ:60HZ</p> <p>(01/02/2017 - 22/03/2017) (((MOVOL:200V , MOVOL:460V) + MODEL:QGV50_15 , MODEL:QGV40_15 + MOVOL:460V) + OILTYP:QUINSYNFG , (MOVOL:200V , MOVOL:230V , MOVOL:460V , MOVOL:575V) + (OILTYP:QUINSYNPG , OILTYP:QUINSYNPLS)) + FREQ:60HZ</p> <p>(23/03/2017 - 30/05/2017) (((MOVOL:200V , MOVOL:460V) + MODEL:QGV50_15 , MODEL:QGV40_15 + MOVOL:460V) + OILTYP:QUINSYNFG , (MOVOL:200V , MOVOL:230V , MOVOL:460V , MOVOL:575V) + (OILTYP:QUINSYNPG , OILTYP:QUINSYNPLS)) + FREQ:60HZ , FREQ:50HZ + MOVOL:380V + OILTYP:QUINSYNPLS</p> <p>(31/05/2017 - ...)</p> <p>(11/07/2016 - 14/09/2016) FREQ:60HZ + MOVOL:460V + OILTYP:QUINSYNPG</p> <p>(15/09/2016 - 18/09/2016) (MOVOL:460V + OILTYP:QUINSYNPG , MOVOL:575V + OILTYP:QUINSYNPLS) + FREQ:60HZ</p> <p>(19/09/2016 - 28/11/2016) ((MOVOL:460V , MOVOL:575V) + OILTYP:QUINSYNPLS , MOVOL:460V + OILTYP:QUINSYNPG) + FREQ:60HZ</p>

Legend:

FREQ:50HZ - Frequency:50 Hz	FREQ:60HZ - Frequency:60 Hz	MODEL:QGV40_15 - Model:QGV 40
MODEL:QGV50_15 - Model:QGV 50	MODEL:QGV60_15 - Model:QGV 60	MODEL:QSI50_15 - Model:QSI50
MODEL:QSI60_15 - Model:QSI60	MOVOL:200V - Supply voltage:200 V	MOVOL:230V - Supply voltage:230 V
MOVOL:380V - Supply voltage:380 V	MOVOL:460V - Supply voltage:460 V	MOVOL:575V - Supply voltage:575 V
OILTYP:QUINSYNFG - Oil type:Quincy Synthetic Food grade Oil	OILTYP:QUINSYNPG - Oil type:Quincy Synthetic PG Oil	OILTYP:QUINSYNPLS - Oil type:Quincy Synthetic Plus Oil

16 - Cooler

((((MOVOL:200V , MOVOL:460V) + MODEL:QGV50_15 , MODEL:QGV40_15 + MOVOL:460V) + OILTYP:QUINSYNFG , OILTYP:QUINSYNPG , OILTYP:QUINSYNPLS) + FREQ:60HZ , FREQ:50HZ + MOVOL:380V + OILTYP:QUINSYNPLS



Ref	Part Number	Qty	Name	Validity
1015	2013 3080 95	1	BEAM	<p>(11/07/2016 - 14/09/2016) FREQ:60HZ + MOVOL:460V + OILTYP:QUINSYNPG</p> <p>(15/09/2016 - 18/09/2016) (MOVOL:460V + OILTYP:QUINSYNPG , MOVOL:575V + OILTYP:QUINSYNPLS) + FREQ:60HZ</p> <p>(19/09/2016 - 28/11/2016) ((MOVOL:460V , MOVOL:575V) + OILTYP:QUINSYNPLS , MOVOL:460V + OILTYP:QUINSYNPG) + FREQ:60HZ</p> <p>(29/11/2016 - 30/11/2016) (((MODEL:QGV40_15 , MODEL:QGV50_15 , MODEL:QSI50_15 , MODEL:QSI60_15) + MOVOL:200V , MOVOL:230V , MOVOL:460V , MOVOL:575V) + OILTYP:QUINSYNPG , (MOVOL:460V , MOVOL:575V) + OILTYP:QUINSYNPLS) + FREQ:60HZ</p> <p>(01/12/2016 - 09/01/2017) (MOVOL:200V , MOVOL:230V , MOVOL:460V , MOVOL:575V) + (OILTYP:QUINSYNPG , OILTYP:QUINSYNPLS) + FREQ:60HZ</p> <p>(10/01/2017 - 31/01/2017) ((MOVOL:200V , MOVOL:230V , MOVOL:460V , MOVOL:575V) + (OILTYP:QUINSYNPG , OILTYP:QUINSYNPLS) , MODEL:QGV50_15 + MOVOL:200V + OILTYP:QUINSYNFG) + FREQ:60HZ</p> <p>(01/02/2017 - 22/03/2017) (((MOVOL:200V , MOVOL:460V) + MODEL:QGV50_15 , MODEL:QGV40_15 + MOVOL:460V) + OILTYP:QUINSYNFG , (MOVOL:200V , MOVOL:230V , MOVOL:460V , MOVOL:575V) + (OILTYP:QUINSYNPG , OILTYP:QUINSYNPLS)) + FREQ:60HZ</p> <p>(23/03/2017 - 30/05/2017) (((MOVOL:200V , MOVOL:460V) + MODEL:QGV50_15 , MODEL:QGV40_15 + MOVOL:460V) + OILTYP:QUINSYNFG , (MOVOL:200V , MOVOL:230V , MOVOL:460V , MOVOL:575V) + (OILTYP:QUINSYNPG , OILTYP:QUINSYNPLS)) + FREQ:60HZ , FREQ:50HZ + MOVOL:380V + OILTYP:QUINSYNPLS</p> <p>(31/05/2017 - ...)</p>
1020	2013 3080 45	1	BOTTOM PLATE	<p>(11/07/2016 - 14/09/2016) FREQ:60HZ + MOVOL:460V + OILTYP:QUINSYNPG</p> <p>(15/09/2016 - 18/09/2016) (MOVOL:460V + OILTYP:QUINSYNPG , MOVOL:575V + OILTYP:QUINSYNPLS) + FREQ:60HZ</p> <p>(19/09/2016 - 28/11/2016) ((MOVOL:460V , MOVOL:575V) + OILTYP:QUINSYNPLS , MOVOL:460V + OILTYP:QUINSYNPG) + FREQ:60HZ</p> <p>(29/11/2016 - 30/11/2016) (((MODEL:QGV40_15 , MODEL:QGV50_15 , MODEL:QSI50_15 , MODEL:QSI60_15) + MOVOL:200V , MOVOL:230V , MOVOL:460V , MOVOL:575V) + OILTYP:QUINSYNPG , (MOVOL:460V , MOVOL:575V) + OILTYP:QUINSYNPLS) + FREQ:60HZ</p> <p>(01/12/2016 - 09/01/2017) (MOVOL:200V , MOVOL:230V , MOVOL:460V , MOVOL:575V) + (OILTYP:QUINSYNPG , OILTYP:QUINSYNPLS) + FREQ:60HZ</p> <p>(10/01/2017 - 31/01/2017) ((MOVOL:200V , MOVOL:230V , MOVOL:460V , MOVOL:575V) + (OILTYP:QUINSYNPG , OILTYP:QUINSYNPLS) , MODEL:QGV50_15 + MOVOL:200V + OILTYP:QUINSYNFG) + FREQ:60HZ</p> <p>(01/02/2017 - 22/03/2017) (((MOVOL:200V , MOVOL:460V) + MODEL:QGV50_15 , MODEL:QGV40_15 + MOVOL:460V) + OILTYP:QUINSYNFG , (MOVOL:200V , MOVOL:230V , MOVOL:460V , MOVOL:575V) + (OILTYP:QUINSYNPG , OILTYP:QUINSYNPLS)) + FREQ:60HZ</p> <p>(23/03/2017 - 30/05/2017) (((MOVOL:200V , MOVOL:460V) + MODEL:QGV50_15 , MODEL:QGV40_15 + MOVOL:460V) + OILTYP:QUINSYNFG , (MOVOL:200V , MOVOL:230V , MOVOL:460V , MOVOL:575V) + (OILTYP:QUINSYNPG , OILTYP:QUINSYNPLS)) + FREQ:60HZ , FREQ:50HZ + MOVOL:380V + OILTYP:QUINSYNPLS</p> <p>(31/05/2017 - ...)</p>

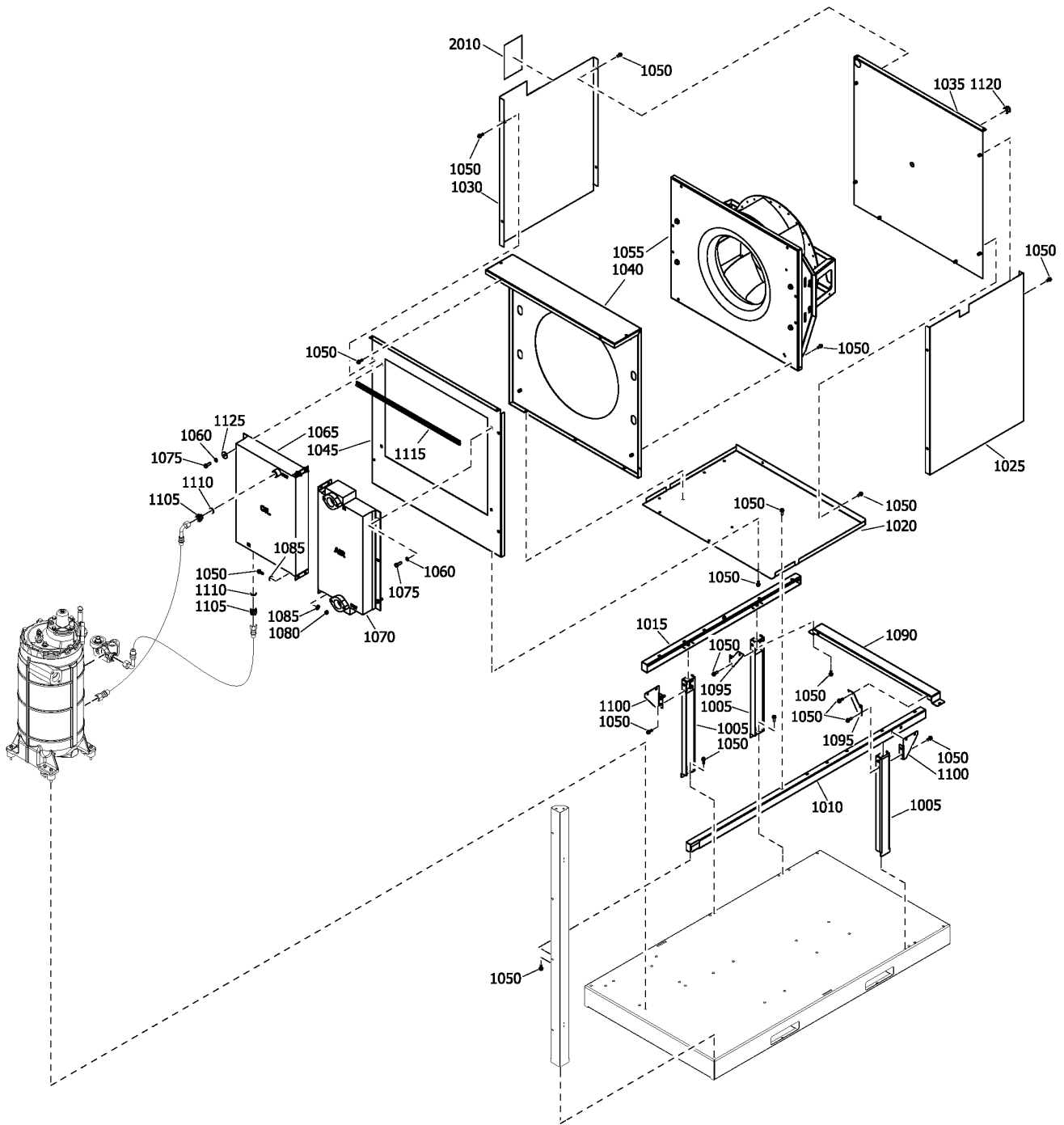
Legend:

FREQ:50HZ - Frequency:50 Hz	FREQ:60HZ - Frequency:60 Hz	MODEL:QGV40_15 - Model:QGV 40
MODEL:QGV50_15 - Model:QGV 50	MODEL:QGV60_15 - Model:QGV 60	MODEL:QSI50_15 - Model:QSI50
MODEL:QSI60_15 - Model:QSI60	MOVOL:200V - Supply voltage:200 V	MOVOL:230V - Supply voltage:230 V
MOVOL:380V - Supply voltage:380 V	MOVOL:460V - Supply voltage:460 V	MOVOL:575V - Supply voltage:575 V
OILTYP:QUINSYNFG - Oil type:Quincy Synthetic Food grade Oil	OILTYP:QUINSYNPG - Oil type:Quincy Synthetic PG Oil	OILTYP:QUINSYNPLS - Oil type:Quincy Synthetic Plus Oil



16 - Cooler

((MOVOL:200V , MOVOL:460V) + MODEL:QGV50_15 , MODEL:QGV40_15 + MOVOL:460V) + OILTYP:QUINSYNFG , OILTYP:QUINSYNPG , OILTYP:QUINSYNPLS) + FREQ:60HZ , FREQ:50HZ + MOVOL:380V + OILTYP:QUINSYNPLS



16 - Cooler

((((MOVOL:200V , MOVOL:460V) + MODEL:QGV50_15 , MODEL:QGV40_15 + MOVOL:460V) + OILTYP:QUINSYNFG , OILTYP:QUINSYNPG , OILTYP:QUINSYNPLS) + FREQ:60HZ , FREQ:50HZ + MOVOL:380V + OILTYP:QUINSYNPLS



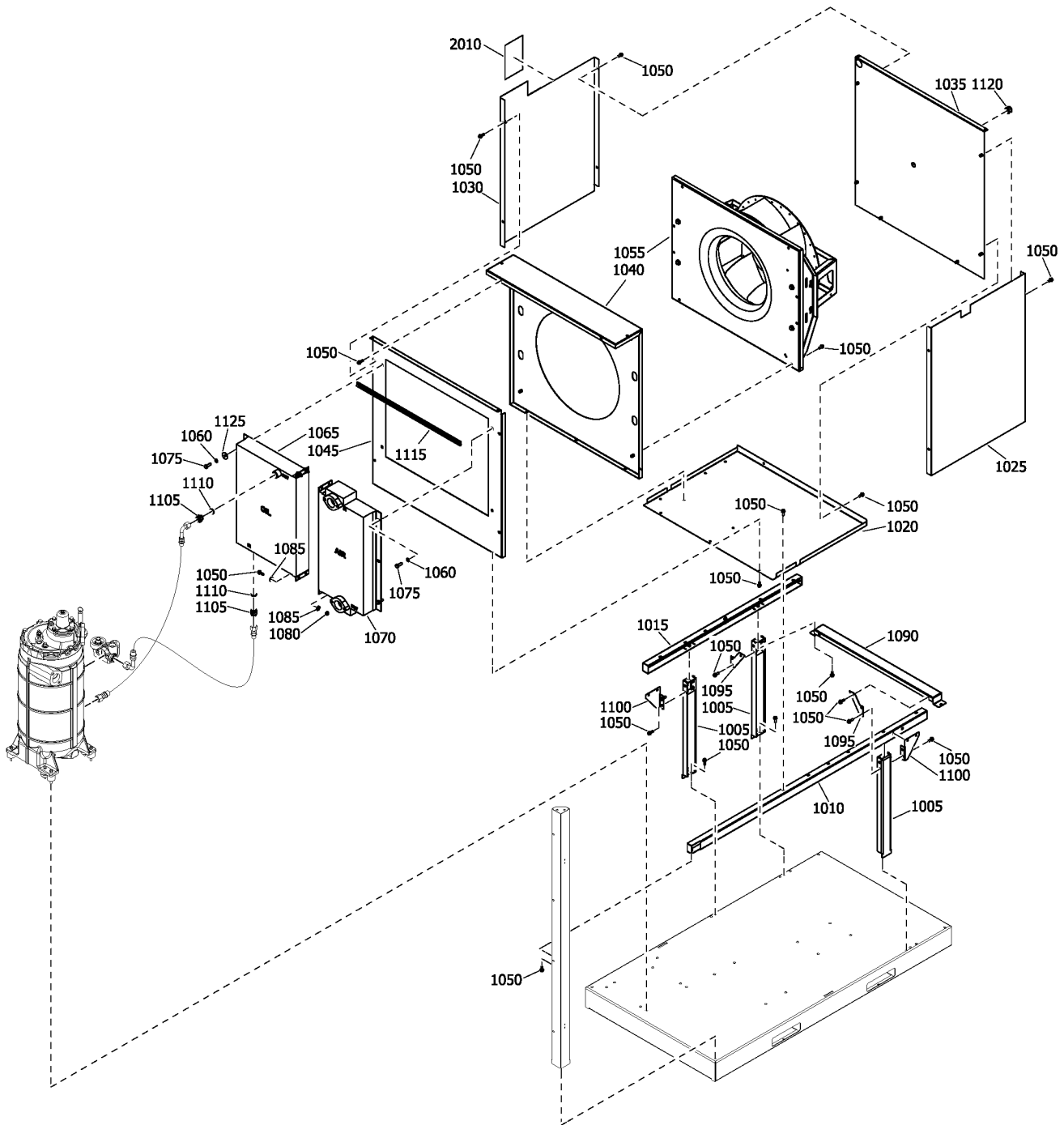
Ref	Part Number	Qty	Name	Validity
1025	2013 3080 31	1	SIDE PLATE	<p>(11/07/2016 - 14/09/2016) FREQ:60HZ + MOVOL:460V + OILTYP:QUINSYNPG</p> <p>(15/09/2016 - 18/09/2016) (MOVOL:460V + OILTYP:QUINSYNPG , MOVOL:575V + OILTYP:QUINSYNPLS) + FREQ:60HZ</p> <p>(19/09/2016 - 28/11/2016) ((MOVOL:460V , MOVOL:575V) + OILTYP:QUINSYNPLS , MOVOL:460V + OILTYP:QUINSYNPG) + FREQ:60HZ</p> <p>(29/11/2016 - 30/11/2016) (((MODEL:QGV40_15 , MODEL:QGV50_15 , MODEL:QSI50_15 , MODEL:QSI60_15) + MOVOL:200V , MOVOL:230V , MOVOL:460V , MOVOL:575V) + OILTYP:QUINSYNPG , (MOVOL:460V , MOVOL:575V) + OILTYP:QUINSYNPLS) + FREQ:60HZ</p> <p>(01/12/2016 - 09/01/2017) (MOVOL:200V , MOVOL:230V , MOVOL:460V , MOVOL:575V) + (OILTYP:QUINSYNPG , OILTYP:QUINSYNPLS) + FREQ:60HZ</p> <p>(10/01/2017 - 31/01/2017) ((MOVOL:200V , MOVOL:230V , MOVOL:460V , MOVOL:575V) + (OILTYP:QUINSYNPG , OILTYP:QUINSYNPLS) , MODEL:QGV50_15 + MOVOL:200V + OILTYP:QUINSYNFG) + FREQ:60HZ</p> <p>(01/02/2017 - 22/03/2017) (((MOVOL:200V , MOVOL:460V) + MODEL:QGV50_15 , MODEL:QGV40_15 + MOVOL:460V) + OILTYP:QUINSYNFG , (MOVOL:200V , MOVOL:230V , MOVOL:460V , MOVOL:575V) + (OILTYP:QUINSYNPG , OILTYP:QUINSYNPLS)) + FREQ:60HZ</p> <p>(23/03/2017 - 30/05/2017) (((MOVOL:200V , MOVOL:460V) + MODEL:QGV50_15 , MODEL:QGV40_15 + MOVOL:460V) + OILTYP:QUINSYNFG , (MOVOL:200V , MOVOL:230V , MOVOL:460V , MOVOL:575V) + (OILTYP:QUINSYNPG , OILTYP:QUINSYNPLS)) + FREQ:60HZ , FREQ:50HZ + MOVOL:380V + OILTYP:QUINSYNPLS</p> <p>(31/05/2017 - ...)</p>
1030	2013 3080 30	1	SIDE PLATE	<p>(11/07/2016 - 14/09/2016) FREQ:60HZ + MOVOL:460V + OILTYP:QUINSYNPG</p> <p>(15/09/2016 - 18/09/2016) (MOVOL:460V + OILTYP:QUINSYNPG , MOVOL:575V + OILTYP:QUINSYNPLS) + FREQ:60HZ</p> <p>(19/09/2016 - 28/11/2016) ((MOVOL:460V , MOVOL:575V) + OILTYP:QUINSYNPLS , MOVOL:460V + OILTYP:QUINSYNPG) + FREQ:60HZ</p> <p>(29/11/2016 - 30/11/2016) (((MODEL:QGV40_15 , MODEL:QGV50_15 , MODEL:QSI50_15 , MODEL:QSI60_15) + MOVOL:200V , MOVOL:230V , MOVOL:460V , MOVOL:575V) + OILTYP:QUINSYNPG , (MOVOL:460V , MOVOL:575V) + OILTYP:QUINSYNPLS) + FREQ:60HZ</p> <p>(01/12/2016 - 09/01/2017) (MOVOL:200V , MOVOL:230V , MOVOL:460V , MOVOL:575V) + (OILTYP:QUINSYNPG , OILTYP:QUINSYNPLS) + FREQ:60HZ</p> <p>(10/01/2017 - 31/01/2017) ((MOVOL:200V , MOVOL:230V , MOVOL:460V , MOVOL:575V) + (OILTYP:QUINSYNPG , OILTYP:QUINSYNPLS) , MODEL:QGV50_15 + MOVOL:200V + OILTYP:QUINSYNFG) + FREQ:60HZ</p> <p>(01/02/2017 - 22/03/2017) (((MOVOL:200V , MOVOL:460V) + MODEL:QGV50_15 , MODEL:QGV40_15 + MOVOL:460V) + OILTYP:QUINSYNFG , (MOVOL:200V , MOVOL:230V , MOVOL:460V , MOVOL:575V) + (OILTYP:QUINSYNPG , OILTYP:QUINSYNPLS)) + FREQ:60HZ</p> <p>(23/03/2017 - 30/05/2017) (((MOVOL:200V , MOVOL:460V) + MODEL:QGV50_15 , MODEL:QGV40_15 + MOVOL:460V) + OILTYP:QUINSYNFG , (MOVOL:200V , MOVOL:230V , MOVOL:460V , MOVOL:575V) + (OILTYP:QUINSYNPG , OILTYP:QUINSYNPLS)) + FREQ:60HZ , FREQ:50HZ + MOVOL:380V + OILTYP:QUINSYNPLS</p> <p>(31/05/2017 - ...)</p>

Legend:

FREQ:50HZ - Frequency:50 Hz	FREQ:60HZ - Frequency:60 Hz	MODEL:QGV40_15 - Model:QGV 40
MODEL:QGV50_15 - Model:QGV 50	MODEL:QGV60_15 - Model:QGV 60	MODEL:QSI50_15 - Model:QSI50
MODEL:QSI60_15 - Model:QSI60	MOVOL:200V - Supply voltage:200 V	MOVOL:230V - Supply voltage:230 V
MOVOL:380V - Supply voltage:380 V	MOVOL:460V - Supply voltage:460 V	MOVOL:575V - Supply voltage:575 V
OILTYP:QUINSYNFG - Oil type:Quincy Synthetic Food grade Oil	OILTYP:QUINSYNPG - Oil type:Quincy Synthetic PG Oil	OILTYP:QUINSYNPLS - Oil type:Quincy Synthetic Plus Oil

16 - Cooler

((MOVOL:200V , MOVOL:460V) + MODEL:QGV50_15 , MODEL:QGV40_15 + MOVOL:460V) + OILTYP:QUINSYNFG , OILTYP:QUINSYNPG , OILTYP:QUINSYNPLS) + FREQ:60HZ , FREQ:50HZ + MOVOL:380V + OILTYP:QUINSYNPLS



16 - Cooler

((((MOVOL:200V , MOVOL:460V) + MODEL:QGV50_15 , MODEL:QGV40_15 + MOVOL:460V) + OILTYP:QUINSYNFG , OILTYP:QUINSYNPG , OILTYP:QUINSYNPLS) + FREQ:60HZ , FREQ:50HZ + MOVOL:380V + OILTYP:QUINSYNPLS



Ref	Part Number	Qty	Name	Validity
1035	2013 3080 37	1	BACK PLATE	<p>(11/07/2016 - 14/09/2016) FREQ:60HZ + MOVOL:460V + OILTYP:QUINSYNPG</p> <p>(15/09/2016 - 18/09/2016) (MOVOL:460V + OILTYP:QUINSYNPG , MOVOL:575V + OILTYP:QUINSYNPLS) + FREQ:60HZ</p> <p>(19/09/2016 - 28/11/2016) ((MOVOL:460V , MOVOL:575V) + OILTYP:QUINSYNPLS , MOVOL:460V + OILTYP:QUINSYNPG) + FREQ:60HZ</p> <p>(29/11/2016 - 30/11/2016) (((MODEL:QGV40_15 , MODEL:QGV50_15 , MODEL:QSI50_15 , MODEL:QSI60_15) + MOVOL:200V , MOVOL:230V , MOVOL:460V , MOVOL:575V) + OILTYP:QUINSYNPG , (MOVOL:460V , MOVOL:575V) + OILTYP:QUINSYNPLS) + FREQ:60HZ</p> <p>(01/12/2016 - 09/01/2017) (MOVOL:200V , MOVOL:230V , MOVOL:460V , MOVOL:575V) + (OILTYP:QUINSYNPG , OILTYP:QUINSYNPLS) + FREQ:60HZ</p> <p>(10/01/2017 - 31/01/2017) ((MOVOL:200V , MOVOL:230V , MOVOL:460V , MOVOL:575V) + (OILTYP:QUINSYNPG , OILTYP:QUINSYNPLS) , MODEL:QGV50_15 + MOVOL:200V + OILTYP:QUINSYNFG) + FREQ:60HZ</p> <p>(01/02/2017 - 22/03/2017) (((MOVOL:200V , MOVOL:460V) + MODEL:QGV50_15 , MODEL:QGV40_15 + MOVOL:460V) + OILTYP:QUINSYNFG , (MOVOL:200V , MOVOL:230V , MOVOL:460V , MOVOL:575V) + (OILTYP:QUINSYNPG , OILTYP:QUINSYNPLS)) + FREQ:60HZ</p> <p>(23/03/2017 - 30/05/2017) (((MOVOL:200V , MOVOL:460V) + MODEL:QGV50_15 , MODEL:QGV40_15 + MOVOL:460V) + OILTYP:QUINSYNFG , (MOVOL:200V , MOVOL:230V , MOVOL:460V , MOVOL:575V) + (OILTYP:QUINSYNPG , OILTYP:QUINSYNPLS)) + FREQ:60HZ , FREQ:50HZ + MOVOL:380V + OILTYP:QUINSYNPLS</p> <p>(31/05/2017 - ...)</p>
1040	2013 3080 43	1	SUPPORT	<p>(11/07/2016 - 14/09/2016) FREQ:60HZ + MOVOL:460V + OILTYP:QUINSYNPG</p> <p>(15/09/2016 - 18/09/2016) (MOVOL:460V + OILTYP:QUINSYNPG , MOVOL:575V + OILTYP:QUINSYNPLS) + FREQ:60HZ</p> <p>(19/09/2016 - 28/11/2016) ((MOVOL:460V , MOVOL:575V) + OILTYP:QUINSYNPLS , MOVOL:460V + OILTYP:QUINSYNPG) + FREQ:60HZ</p> <p>(29/11/2016 - 30/11/2016) (((MODEL:QGV40_15 , MODEL:QGV50_15 , MODEL:QSI50_15 , MODEL:QSI60_15) + MOVOL:200V , MOVOL:230V , MOVOL:460V , MOVOL:575V) + OILTYP:QUINSYNPG , (MOVOL:460V , MOVOL:575V) + OILTYP:QUINSYNPLS) + FREQ:60HZ</p> <p>(01/12/2016 - 09/01/2017) (MOVOL:200V , MOVOL:230V , MOVOL:460V , MOVOL:575V) + (OILTYP:QUINSYNPG , OILTYP:QUINSYNPLS) + FREQ:60HZ</p> <p>(10/01/2017 - 31/01/2017) ((MOVOL:200V , MOVOL:230V , MOVOL:460V , MOVOL:575V) + (OILTYP:QUINSYNPG , OILTYP:QUINSYNPLS) , MODEL:QGV50_15 + MOVOL:200V + OILTYP:QUINSYNFG) + FREQ:60HZ</p> <p>(01/02/2017 - 22/03/2017) (((MOVOL:200V , MOVOL:460V) + MODEL:QGV50_15 , MODEL:QGV40_15 + MOVOL:460V) + OILTYP:QUINSYNFG , (MOVOL:200V , MOVOL:230V , MOVOL:460V , MOVOL:575V) + (OILTYP:QUINSYNPG , OILTYP:QUINSYNPLS)) + FREQ:60HZ</p> <p>(23/03/2017 - 30/05/2017) (((MOVOL:200V , MOVOL:460V) + MODEL:QGV50_15 , MODEL:QGV40_15 + MOVOL:460V) + OILTYP:QUINSYNFG , (MOVOL:200V , MOVOL:230V , MOVOL:460V , MOVOL:575V) + (OILTYP:QUINSYNPG , OILTYP:QUINSYNPLS)) + FREQ:60HZ , FREQ:50HZ + MOVOL:380V + OILTYP:QUINSYNPLS</p> <p>(31/05/2017 - ...)</p>

Legend:

FREQ:50HZ - Frequency:50 Hz	FREQ:60HZ - Frequency:60 Hz	MODEL:QGV40_15 - Model:QGV 40
MODEL:QGV50_15 - Model:QGV 50	MODEL:QGV60_15 - Model:QGV 60	MODEL:QSI50_15 - Model:QSI50
MODEL:QSI60_15 - Model:QSI60	MOVOL:200V - Supply voltage:200 V	MOVOL:230V - Supply voltage:230 V
MOVOL:380V - Supply voltage:380 V	MOVOL:460V - Supply voltage:460 V	MOVOL:575V - Supply voltage:575 V
OILTYP:QUINSYNFG - Oil type:Quincy Synthetic Food grade Oil	OILTYP:QUINSYNPG - Oil type:Quincy Synthetic PG Oil	OILTYP:QUINSYNPLS - Oil type:Quincy Synthetic Plus Oil

16 - Cooler

((MOVOL:200V , MOVOL:460V) + MODEL:QGV50_15 , MODEL:QGV40_15 + MOVOL:460V) + OILTYP:QUINSYNFG , OILTYP:QUINSYNPG , OILTYP:QUINSYNPLS) + FREQ:60HZ , FREQ:50HZ + MOVOL:380V + OILTYP:QUINSYNPLS



Ref	Part Number	Qty	Name	Validity
1045	2013 3080 44	1	SUPPORT	<p>(11/07/2016 - 14/09/2016) FREQ:60HZ + MOVOL:460V + OILTYP:QUINSYNPG</p> <p>(15/09/2016 - 18/09/2016) (MOVOL:460V + OILTYP:QUINSYNPG , MOVOL:575V + OILTYP:QUINSYNPLS) + FREQ:60HZ</p> <p>(19/09/2016 - 28/11/2016) ((MOVOL:460V , MOVOL:575V) + OILTYP:QUINSYNPLS , MOVOL:460V + OILTYP:QUINSYNPG) + FREQ:60HZ</p> <p>(29/11/2016 - 30/11/2016) (((MODEL:QGV40_15 , MODEL:QGV50_15 , MODEL:QSI50_15 , MODEL:QSI60_15) + MOVOL:200V , MOVOL:230V , MOVOL:460V , MOVOL:575V) + OILTYP:QUINSYNPG , (MOVOL:460V , MOVOL:575V) + OILTYP:QUINSYNPLS) + FREQ:60HZ</p> <p>(01/12/2016 - 09/01/2017) (MOVOL:200V , MOVOL:230V , MOVOL:460V , MOVOL:575V) + (OILTYP:QUINSYNPG , OILTYP:QUINSYNPLS) + FREQ:60HZ</p> <p>(10/01/2017 - 31/01/2017) ((MOVOL:200V , MOVOL:230V , MOVOL:460V , MOVOL:575V) + (OILTYP:QUINSYNPG , OILTYP:QUINSYNPLS) , MODEL:QGV50_15 + MOVOL:200V + OILTYP:QUINSYNFG) + FREQ:60HZ</p> <p>(01/02/2017 - 22/03/2017) (((MOVOL:200V , MOVOL:460V) + MODEL:QGV50_15 , MODEL:QGV40_15 + MOVOL:460V) + OILTYP:QUINSYNFG , (MOVOL:200V , MOVOL:230V , MOVOL:460V , MOVOL:575V) + (OILTYP:QUINSYNPG , OILTYP:QUINSYNPLS)) + FREQ:60HZ</p> <p>(23/03/2017 - 30/05/2017) (((MOVOL:200V , MOVOL:460V) + MODEL:QGV50_15 , MODEL:QGV40_15 + MOVOL:460V) + OILTYP:QUINSYNFG , (MOVOL:200V , MOVOL:230V , MOVOL:460V , MOVOL:575V) + (OILTYP:QUINSYNPG , OILTYP:QUINSYNPLS)) + FREQ:60HZ , FREQ:50HZ + MOVOL:380V + OILTYP:QUINSYNPLS</p> <p>(31/05/2017 - ...)</p>
1050	0147 3000 74	61	SCREW	<p>(11/07/2016 - 14/09/2016) FREQ:60HZ + MODEL:QSI50_15 + MOVOL:460V + OILTYP:QUINSYNPG</p> <p>(15/09/2016 - 18/09/2016) (MOVOL:460V + OILTYP:QUINSYNPG , MOVOL:575V + OILTYP:QUINSYNPLS) + FREQ:60HZ + MODEL:QSI50_15</p> <p>(19/09/2016 - 28/11/2016) ((MOVOL:460V , MOVOL:575V) + OILTYP:QUINSYNPLS , MOVOL:460V + OILTYP:QUINSYNPG) + FREQ:60HZ + MODEL:QSI50_15</p> <p>(29/11/2016 - 30/11/2016) ((MOVOL:200V , MOVOL:230V) + OILTYP:QUINSYNPG , (MOVOL:460V , MOVOL:575V) + (OILTYP:QUINSYNPG , OILTYP:QUINSYNPLS)) + FREQ:60HZ + MODEL:QSI50_15</p> <p>(01/12/2016 - 22/03/2017) (MOVOL:200V , MOVOL:230V , MOVOL:460V , MOVOL:575V) + (OILTYP:QUINSYNPG , OILTYP:QUINSYNPLS) + FREQ:60HZ + MODEL:QSI50_15</p> <p>(23/03/2017 - 30/05/2017) ((MOVOL:200V , MOVOL:230V , MOVOL:460V , MOVOL:575V) + (OILTYP:QUINSYNPG , OILTYP:QUINSYNPLS) + FREQ:60HZ , FREQ:50HZ + MOVOL:380V + OILTYP:QUINSYNPLS) + MODEL:QSI50_15</p> <p>(31/05/2017 - ...) ((OILTYP:QUINSYNPG , OILTYP:QUINSYNPLS) + FREQ:60HZ , FREQ:50HZ + MOVOL:380V + OILTYP:QUINSYNPLS) + MODEL:QSI50_15</p>

Legend:

FREQ:50HZ - Frequency:50 Hz	FREQ:60HZ - Frequency:60 Hz	MODEL:QGV40_15 - Model:QGV 40
MODEL:QGV50_15 - Model:QGV 50	MODEL:QGV60_15 - Model:QGV 60	MODEL:QSI50_15 - Model:QSI50
MODEL:QSI60_15 - Model:QSI60	MOVOL:200V - Supply voltage:200 V	MOVOL:230V - Supply voltage:230 V
MOVOL:380V - Supply voltage:380 V	MOVOL:460V - Supply voltage:460 V	MOVOL:575V - Supply voltage:575 V
OILTYP:QUINSYNFG - Oil type:Quincy Synthetic Food grade Oil	OILTYP:QUINSYNPG - Oil type:Quincy Synthetic PG Oil	OILTYP:QUINSYNPLS - Oil type:Quincy Synthetic Plus Oil

16 - Cooler

((((MOVOL:200V , MOVOL:460V) + MODEL:QGV50_15 , MODEL:QGV40_15 + MOVOL:460V) + OILTYP:QUINSYNFG , OILTYP:QUINSYNPG , OILTYP:QUINSYNPLS) + FREQ:60HZ , FREQ:50HZ + MOVOL:380V + OILTYP:QUINSYNPLS



Ref	Part Number	Qty	Name	Validity
1050	0147 3000 74	63	SCREW	<p>(11/07/2016 - 14/09/2016) (MODEL:QGV40_15 , MODEL:QGV50_15 , MODEL:QGV60_15 , MODEL:QSI60_15) + FREQ:60HZ + MOVOL:460V + OILTYP:QUINSYNPG</p> <p>(15/09/2016 - 18/09/2016) (MODEL:QGV40_15 , MODEL:QGV50_15 , MODEL:QGV60_15 , MODEL:QSI60_15) + (MOVOL:460V + OILTYP:QUINSYNPG , MOVOL:575V + OILTYP:QUINSYNPLS) + FREQ:60HZ</p> <p>(19/09/2016 - 28/11/2016) ((MOVOL:460V , MOVOL:575V) + OILTYP:QUINSYNPLS , MOVOL:460V + OILTYP:QUINSYNPG) + (MODEL:QGV40_15 , MODEL:QGV50_15 , MODEL:QGV60_15 , MODEL:QSI60_15) + FREQ:60HZ</p> <p>(29/11/2016 - 30/11/2016) (((MOVOL:460V , MOVOL:575V) + (OILTYP:QUINSYNPG , OILTYP:QUINSYNPLS) , MOVOL:230V + OILTYP:QUINSYNPG) + (MODEL:QGV40_15 , MODEL:QGV50_15 , MODEL:QGV60_15 , MODEL:QSI60_15) , (MODEL:QGV40_15 , MODEL:QGV50_15 , MODEL:QSI60_15) + MOVOL:200V + OILTYP:QUINSYNPG) + FREQ:60HZ</p> <p>(01/12/2016 - 09/01/2017) (MODEL:QGV40_15 , MODEL:QGV50_15 , MODEL:QGV60_15 , MODEL:QSI60_15) + (MOVOL:200V , MOVOL:230V , MOVOL:460V , MOVOL:575V) + (OILTYP:QUINSYNPG , OILTYP:QUINSYNPLS) + FREQ:60HZ</p> <p>(10/01/2017 - 31/01/2017) ((MODEL:QGV40_15 , MODEL:QGV50_15 , MODEL:QGV60_15 , MODEL:QSI60_15) + (MOVOL:200V , MOVOL:230V , MOVOL:460V , MOVOL:575V) + (OILTYP:QUINSYNPG , OILTYP:QUINSYNPLS) , MODEL:QGV50_15 + MOVOL:200V + OILTYP:QUINSYNFG) + FREQ:60HZ</p> <p>(01/02/2017 - 22/03/2017) (((MOVOL:200V , MOVOL:460V) + MODEL:QGV50_15 , MODEL:QGV40_15 + MOVOL:460V) + OILTYP:QUINSYNFG , (MODEL:QGV40_15 , MODEL:QGV50_15 , MODEL:QGV60_15 , MODEL:QSI60_15) + (MOVOL:200V , MOVOL:230V , MOVOL:460V , MOVOL:575V) + (OILTYP:QUINSYNPG , OILTYP:QUINSYNPLS)) + FREQ:60HZ</p> <p>(23/03/2017 - 30/05/2017) ((MOVOL:200V , MOVOL:230V , MOVOL:460V , MOVOL:575V) + (OILTYP:QUINSYNPG , OILTYP:QUINSYNPLS) + FREQ:60HZ , FREQ:50HZ + MOVOL:380V + OILTYP:QUINSYNPLS) + (MODEL:QGV40_15 , MODEL:QGV50_15 , MODEL:QGV60_15 , MODEL:QSI60_15) , ((MOVOL:200V , MOVOL:460V) + MODEL:QGV50_15 , MODEL:QGV40_15 + MOVOL:460V) + FREQ:60HZ + OILTYP:QUINSYNFG</p> <p>(31/05/2017 - ...) ((FREQ:50HZ + MOVOL:380V , FREQ:60HZ) + OILTYP:QUINSYNPLS , FREQ:60HZ + OILTYP:QUINSYNPG) + (MODEL:QGV40_15 , MODEL:QGV50_15 , MODEL:QGV60_15 , MODEL:QSI60_15) , ((MODEL:QGV40_15 , MODEL:QGV50_15) + MOVOL:460V , MODEL:QGV50_15 + MOVOL:200V) + FREQ:60HZ + OILTYP:QUINSYNFG</p>

Legend:

FREQ:50HZ - Frequency:50 Hz	FREQ:60HZ - Frequency:60 Hz	MODEL:QGV40_15 - Model:QGV 40
MODEL:QGV50_15 - Model:QGV 50	MODEL:QGV60_15 - Model:QGV 60	MODEL:QSI50_15 - Model:QSI50
MODEL:QSI60_15 - Model:QSI60	MOVOL:200V - Supply voltage:200 V	MOVOL:230V - Supply voltage:230 V
MOVOL:380V - Supply voltage:380 V	MOVOL:460V - Supply voltage:460 V	MOVOL:575V - Supply voltage:575 V
OILTYP:QUINSYNFG - Oil type:Quincy Synthetic Food grade Oil	OILTYP:QUINSYNPG - Oil type:Quincy Synthetic PG Oil	OILTYP:QUINSYNPLS - Oil type:Quincy Synthetic Plus Oil

16 - Cooler

((MOVOL:200V , MOVOL:460V) + MODEL:QGV50_15 , MODEL:QGV40_15 + MOVOL:460V) + OILTYP:QUINSYNFG , OILTYP:QUINSYNPG , OILTYP:QUINSYNPLS) + FREQ:60HZ , FREQ:50HZ + MOVOL:380V + OILTYP:QUINSYNPLS



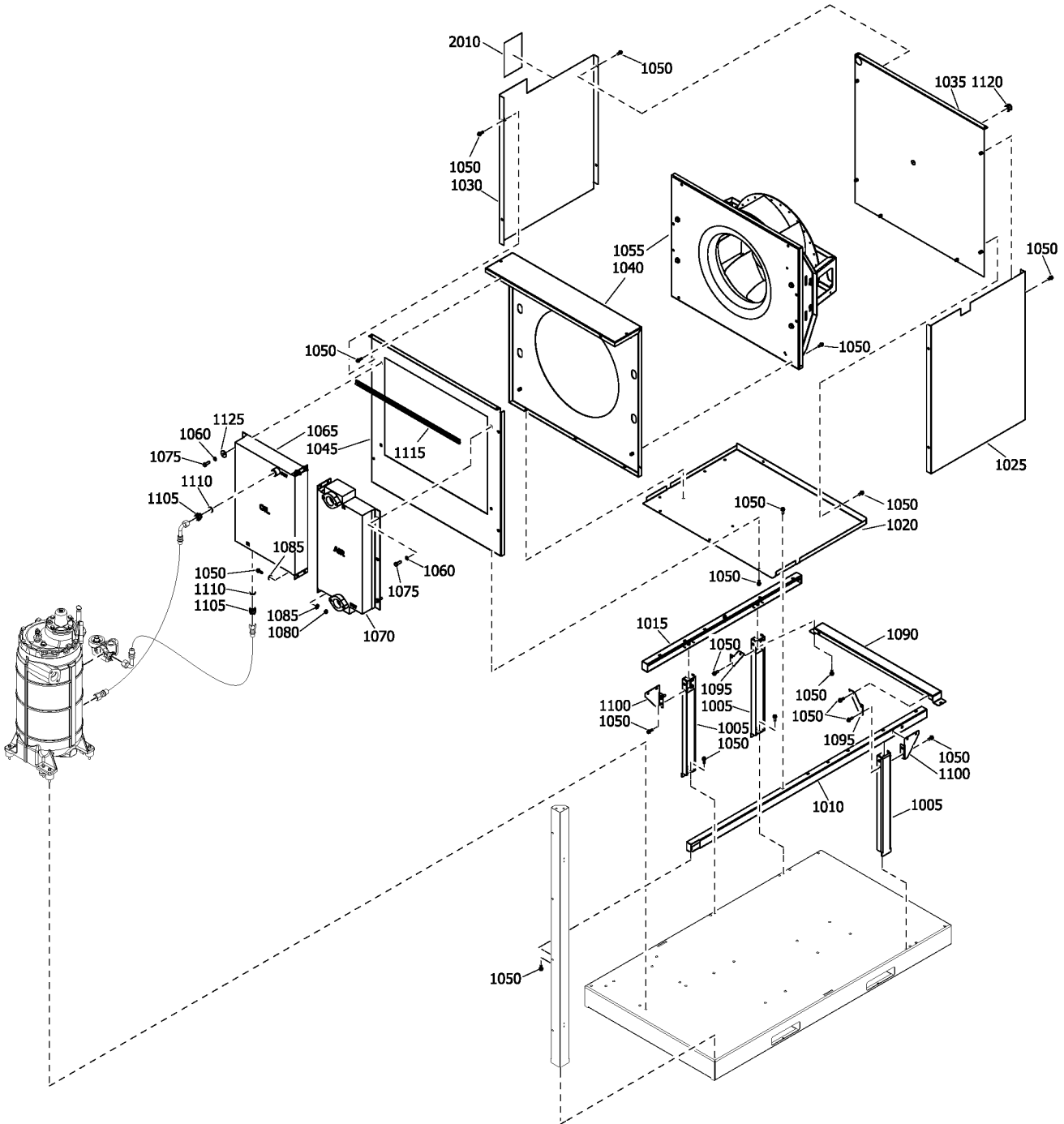
Ref	Part Number	Qty	Name	Validity
1055	1625-8955-30	1	FAN	(11/07/2016 - 14/09/2016) (MODEL:QGV40_15 , MODEL:QGV50_15 , MODEL:QGV60_15 , MODEL:QSI60_15) + FREQ:60HZ + MOVOL:460V + OILTYP:QUINSYNPG (15/09/2016 - 18/09/2016) ((MODEL:QGV40_15 , MODEL:QGV50_15 , MODEL:QGV60_15) + (MOVOL:460V + OILTYP:QUINSYNPG , MOVOL:575V + OILTYP:QUINSYNPLS) , MODEL:QSI60_15 + MOVOL:460V + OILTYP:QUINSYNPG) + FREQ:60HZ (19/09/2016 - 28/11/2016) ((MODEL:QGV40_15 , MODEL:QGV50_15 , MODEL:QGV60_15) + MOVOL:575V + OILTYP:QUINSYNPLS , (MODEL:QGV40_15 , MODEL:QGV50_15 , MODEL:QGV60_15 , MODEL:QSI60_15) + (OILTYP:QUINSYNPG , OILTYP:QUINSYNPLS) + MOVOL:460V) + FREQ:60HZ (29/11/2016 - 30/11/2016) (((MODEL:QGV40_15 , MODEL:QGV50_15) + MOVOL:200V , (MOVOL:230V , MOVOL:460V) + MODEL:QSI60_15) + OILTYP:QUINSYNPG , ((MOVOL:460V , MOVOL:575V) + (OILTYP:QUINSYNPG , OILTYP:QUINSYNPLS) , MOVOL:230V + OILTYP:QUINSYNPG) + (MODEL:QGV40_15 , MODEL:QGV50_15 , MODEL:QGV60_15) , MODEL:QSI60_15 + MOVOL:460V + OILTYP:QUINSYNPLS) + FREQ:60HZ (01/12/2016 - 09/01/2017) ((MODEL:QGV40_15 , MODEL:QGV50_15 , MODEL:QGV60_15) + (MOVOL:200V , MOVOL:230V , MOVOL:460V , MOVOL:575V) , (MOVOL:230V , MOVOL:460V) + MODEL:QSI60_15) + (OILTYP:QUINSYNPG , OILTYP:QUINSYNPLS) + FREQ:60HZ (10/01/2017 - 31/01/2017) (((MODEL:QGV40_15 , MODEL:QGV50_15 , MODEL:QGV60_15) + (MOVOL:200V , MOVOL:230V , MOVOL:460V , MOVOL:575V) , (MOVOL:230V , MOVOL:460V) + MODEL:QSI60_15) + (OILTYP:QUINSYNPG , OILTYP:QUINSYNPLS) , MODEL:QGV50_15 + MOVOL:200V + OILTYP:QUINSYNFG) + FREQ:60HZ (01/02/2017 - 30/05/2017) (((MODEL:QGV40_15 , MODEL:QGV50_15 , MODEL:QGV60_15) + (MOVOL:200V , MOVOL:230V , MOVOL:460V , MOVOL:575V) , (MOVOL:230V , MOVOL:460V) + MODEL:QSI60_15) + (OILTYP:QUINSYNPG , OILTYP:QUINSYNPLS) , ((MOVOL:200V , MOVOL:460V) + MODEL:QGV50_15 , MODEL:QGV40_15 + MOVOL:460V) + OILTYP:QUINSYNFG) + FREQ:60HZ (31/05/2017 - 06/01/2019) (((MOVOL:200V , MOVOL:460V) + MODEL:QGV50_15 , MODEL:QGV40_15 + MOVOL:460V) + OILTYP:QUINSYNFG , ((MOVOL:230V , MOVOL:380V , MOVOL:460V) + MODEL:QSI60_15 , MODEL:QGV40_15 , MODEL:QGV50_15 , MODEL:QGV60_15) + (OILTYP:QUINSYNPG , OILTYP:QUINSYNPLS)) + FREQ:60HZ ⚡ Substituted by: 1625 8988 89 - ASSY,FAN,QSI60,460V,60HZ (quantity: 1)
1055	1625 8988 71	1	FAN	(01/05/2019 - ...) FREQ:50HZ + MODEL:QSI50_15 + MOVOL:380V + OILTYP:QUINSYNPLS
1055	1625-8955-13	1	FAN	(29/11/2016 - 30/11/2016) FREQ:60HZ + MODEL:QSI50_15 + MOVOL:200V + OILTYP:QUINSYNPG (01/12/2016 - 30/04/2018) (OILTYP:QUINSYNPG , OILTYP:QUINSYNPLS) + FREQ:60HZ + MODEL:QSI50_15 + MOVOL:200V ⚡ Substituted by: 1625 8988 84 - ASSY,FAN,60HZ,200V,CURUS (quantity: 1)
1055	1625 8988 90	1	FAN	(01/05/2019 - ...) (OILTYP:QUINSYNPG , OILTYP:QUINSYNPLS) + FREQ:60HZ + MODEL:QSI60_15 + MOVOL:575V
1055	1625 8988 84	1	FAN	(01/05/2018 - ...) (OILTYP:QUINSYNPG , OILTYP:QUINSYNPLS) + FREQ:60HZ + MODEL:QSI50_15 + MOVOL:200V
1055	2013 6003 34	1	FAN	(03/07/2018 - ...) (MODEL:QGV40_15 , MODEL:QGV50_15 , MODEL:QGV60_15) + FREQ:50HZ + MOVOL:380V + OILTYP:QUINSYNPLS
1055	1625-8955-14	1	FAN	(15/09/2016 - 28/11/2016) FREQ:60HZ + MODEL:QSI50_15 + MOVOL:575V + OILTYP:QUINSYNPLS (29/11/2016 - 30/09/2018) (OILTYP:QUINSYNPG , OILTYP:QUINSYNPLS) + FREQ:60HZ + MODEL:QSI50_15 + MOVOL:575V ⚡ Substituted by: 1625 8988 82 - ASSY,FAN,60HZ,575V,CURUS (quantity: 1)
1055	1625 8988 82	1	FAN	(01/10/2018 - ...) (OILTYP:QUINSYNPG , OILTYP:QUINSYNPLS) + FREQ:60HZ + MODEL:QSI50_15 + MOVOL:575V
1055	1625 8988 89	1	FAN	(07/01/2019 - ...) (((MOVOL:200V , MOVOL:460V) + MODEL:QGV50_15 , MODEL:QGV40_15 + MOVOL:460V) + OILTYP:QUINSYNFG , ((MOVOL:230V , MOVOL:380V , MOVOL:460V) + MODEL:QSI60_15 , MODEL:QGV40_15 , MODEL:QGV50_15 , MODEL:QGV60_15) + (OILTYP:QUINSYNPG , OILTYP:QUINSYNPLS)) + FREQ:60HZ
1055	1625-2135-04	1	FAN	(23/03/2017 - 30/04/2019) FREQ:50HZ + MODEL:QSI50_15 + MOVOL:380V + OILTYP:QUINSYNPLS

Legend:

FREQ:50HZ - Frequency:50 Hz	FREQ:60HZ - Frequency:60 Hz	MODEL:QGV40_15 - Model:QGV 40
MODEL:QGV50_15 - Model:QGV 50	MODEL:QGV60_15 - Model:QGV 60	MODEL:QSI50_15 - Model:QSI50
MODEL:QSI60_15 - Model:QSI60	MOVOL:200V - Supply voltage:200 V	MOVOL:230V - Supply voltage:230 V
MOVOL:380V - Supply voltage:380 V	MOVOL:460V - Supply voltage:460 V	MOVOL:575V - Supply voltage:575 V
OILTYP:QUINSYNFG - Oil type:Quincy Synthetic Food grade Oil	OILTYP:QUINSYNPG - Oil type:Quincy Synthetic PG Oil	OILTYP:QUINSYNPLS - Oil type:Quincy Synthetic Plus Oil

16 - Cooler

((MOVOL:200V , MOVOL:460V) + MODEL:QGV50_15 , MODEL:QGV40_15 + MOVOL:460V) + OILTYP:QUINSYNFG , OILTYP:QUINSYNPG , OILTYP:QUINSYNPLS) + FREQ:60HZ , FREQ:50HZ + MOVOL:380V + OILTYP:QUINSYNPLS



16 - Cooler

((MOVOL:200V , MOVOL:460V) + MODEL:QGV50_15 , MODEL:QGV40_15 + MOVOL:460V) + OILTYP:QUINSYNFG , OILTYP:QUINSYNPG , OILTYP:QUINSYNPLS) + FREQ:60HZ , FREQ:50HZ + MOVOL:380V + OILTYP:QUINSYNPLS



Ref	Part Number	Qty	Name	Validity
	Substituted by:	1625 8988 71	- ASSY,FAN,230/460V,50HZ (quantity: 1)	
1055	1625-8955-10	1	FAN	(11/07/2016 - 18/09/2016) FREQ:60HZ + MODEL:QSI50_15 + MOVOL:460V + OILTYP:QUINSYNPG (19/09/2016 - 28/11/2016) (OILTYP:QUINSYNPG , OILTYP:QUINSYNPLS) + FREQ:60HZ + MODEL:QSI50_15 + MOVOL:460V (29/11/2016 - 30/11/2016) ((MOVOL:230V , MOVOL:460V) + OILTYP:QUINSYNPG , MOVOL:460V + OILTYP:QUINSYNPLS) + FREQ:60HZ + MODEL:QSI50_15 (01/12/2016 - 30/05/2017) (MOVOL:230V , MOVOL:460V) + (OILTYP:QUINSYNPG , OILTYP:QUINSYNPLS) + FREQ:60HZ + MODEL:QSI50_15 (31/05/2017 - 31/01/2019) (MOVOL:230V , MOVOL:380V , MOVOL:460V) + (OILTYP:QUINSYNPG , OILTYP:QUINSYNPLS) + FREQ:60HZ + MODEL:QSI50_15
	Substituted by:	1625 8988 81	- ASSY,FAN,60HZ,230/380/460V (quantity: 1)	
1055	1625-8955-34	1	FAN	(15/09/2016 - 28/11/2016) FREQ:60HZ + MODEL:QSI60_15 + MOVOL:575V + OILTYP:QUINSYNPLS (29/11/2016 - 30/04/2019) (OILTYP:QUINSYNPG , OILTYP:QUINSYNPLS) + FREQ:60HZ + MODEL:QSI60_15 + MOVOL:575V
	Substituted by:	1625 8988 90	- ASSY,FAN,QSI60,575V,60HZ,CSA (quantity: 1)	
1055	1625-8955-24	1	FAN	(23/03/2017 - 02/07/2018) (MODEL:QGV40_15 , MODEL:QGV50_15 , MODEL:QGV60_15 , MODEL:QSI60_15) + FREQ:50HZ + MOVOL:380V + OILTYP:QUINSYNPLS (03/07/2018 - 30/09/2018) FREQ:50HZ + MODEL:QSI60_15 + MOVOL:380V + OILTYP:QUINSYNPLS
	Substituted by:	1625 8988 86	- ASSY,FAN,230/460V,50HZ,IEC (quantity: 1)	
1055	1625-8955-32	1	FAN	(29/11/2016 - 30/11/2016) FREQ:60HZ + MODEL:QSI60_15 + MOVOL:200V + OILTYP:QUINSYNPG (01/12/2016 - 30/09/2018) (OILTYP:QUINSYNPG , OILTYP:QUINSYNPLS) + FREQ:60HZ + MODEL:QSI60_15 + MOVOL:200V
	Substituted by:	1625 8988 91	- ASSY,FAN,200V,QSI60,60HZ,CSA (quantity: 1)	
1055	1625 8988 81	1	FAN	(01/02/2019 - ...) (MOVOL:230V , MOVOL:380V , MOVOL:460V) + (OILTYP:QUINSYNPG , OILTYP:QUINSYNPLS) + FREQ:60HZ + MODEL:QSI50_15
1055	1625 8988 91	1	FAN	(01/10/2018 - ...) (OILTYP:QUINSYNPG , OILTYP:QUINSYNPLS) + FREQ:60HZ + MODEL:QSI60_15 + MOVOL:200V
1055	1625 8988 86	1	FAN	(01/10/2018 - ...) FREQ:50HZ + MODEL:QSI60_15 + MOVOL:380V + OILTYP:QUINSYNPLS
1060	0300 0274 55	4	PLAIN WASHER	(11/07/2016 - 14/09/2016) FREQ:60HZ + MOVOL:460V + OILTYP:QUINSYNPG (15/09/2016 - 18/09/2016) (MOVOL:460V + OILTYP:QUINSYNPG , MOVOL:575V + OILTYP:QUINSYNPLS) + FREQ:60HZ (19/09/2016 - 28/11/2016) ((MOVOL:460V , MOVOL:575V) + OILTYP:QUINSYNPLS , MOVOL:460V + OILTYP:QUINSYNPG) + FREQ:60HZ (29/11/2016 - 30/11/2016) (((MODEL:QGV40_15 , MODEL:QGV50_15 , MODEL:QSI50_15 , MODEL:QSI60_15) + MOVOL:200V , MOVOL:230V , MOVOL:460V , MOVOL:575V) + OILTYP:QUINSYNPG , (MOVOL:460V , MOVOL:575V) + OILTYP:QUINSYNPLS) + FREQ:60HZ (01/12/2016 - 09/01/2017) (MOVOL:200V , MOVOL:230V , MOVOL:460V , MOVOL:575V) + (OILTYP:QUINSYNPG , OILTYP:QUINSYNPLS) + FREQ:60HZ (10/01/2017 - 31/01/2017) ((MOVOL:200V , MOVOL:230V , MOVOL:460V , MOVOL:575V) + (OILTYP:QUINSYNPG , OILTYP:QUINSYNPLS) , MODEL:QGV50_15 + MOVOL:200V + OILTYP:QUINSYNFG) + FREQ:60HZ (01/02/2017 - 22/03/2017) (((MOVOL:200V , MOVOL:460V) + MODEL:QGV50_15 , MODEL:QGV40_15 + MOVOL:460V) + OILTYP:QUINSYNFG , (MOVOL:200V , MOVOL:230V , MOVOL:460V , MOVOL:575V) + (OILTYP:QUINSYNPG , OILTYP:QUINSYNPLS)) + FREQ:60HZ (23/03/2017 - 30/05/2017) (((MOVOL:200V , MOVOL:460V) + MODEL:QGV50_15 , MODEL:QGV40_15 + MOVOL:460V) + OILTYP:QUINSYNFG , (MOVOL:200V , MOVOL:230V , MOVOL:460V , MOVOL:575V) + (OILTYP:QUINSYNPG , OILTYP:QUINSYNPLS)) + FREQ:60HZ , FREQ:50HZ + MOVOL:380V + OILTYP:QUINSYNPLS (31/05/2017 - ...)

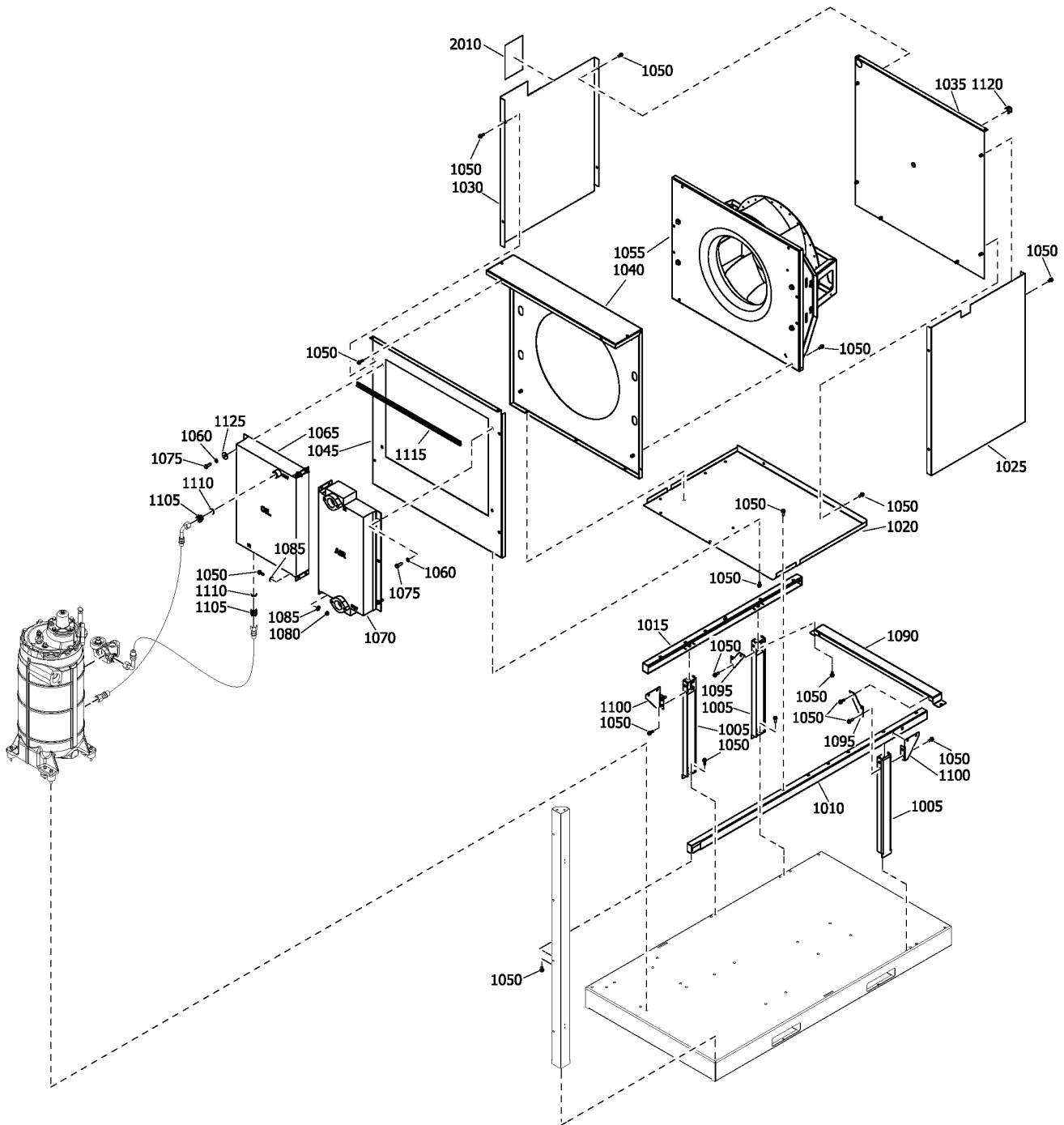
Legend:

FREQ:50HZ - Frequency:50 Hz	FREQ:60HZ - Frequency:60 Hz	MODEL:QGV40_15 - Model:QGV 40
MODEL:QGV50_15 - Model:QGV 50	MODEL:QGV60_15 - Model:QGV 60	MODEL:QSI50_15 - Model:QSI50
MODEL:QSI60_15 - Model:QSI60	MOVOL:200V - Supply voltage:200 V	MOVOL:230V - Supply voltage:230 V
MOVOL:380V - Supply voltage:380 V	MOVOL:460V - Supply voltage:460 V	MOVOL:575V - Supply voltage:575 V
OILTYP:QUINSYNFG - Oil type:Quincy Synthetic Food grade Oil	OILTYP:QUINSYNPG - Oil type:Quincy Synthetic PG Oil	OILTYP:QUINSYNPLS - Oil type:Quincy Synthetic Plus Oil



16 - Cooler

((MOVOL:200V , MOVOL:460V) + MODEL:QGV50_15 , MODEL:QGV40_15 + MOVOL:460V) + OILTYP:QUINSYNFG , OILTYP:QUINSYNPG , OILTYP:QUINSYNPLS) + FREQ:60HZ , FREQ:50HZ + MOVOL:380V + OILTYP:QUINSYNPLS



16 - Cooler

((((MOVOL:200V , MOVOL:460V) + MODEL:QGV50_15 , MODEL:QGV40_15 + MOVOL:460V) + OILTYP:QUINSYNFG , OILTYP:QUINSYNPG , OILTYP:QUINSYNPLS) + FREQ:60HZ , FREQ:50HZ + MOVOL:380V + OILTYP:QUINSYNPLS



Ref	Part Number	Qty	Name	Validity
1065	2013 5007 47	1	OIL COOLER	<p>(11/07/2016 - 14/09/2016) FREQ:60HZ + MOVOL:460V + OILTYP:QUINSYNPG</p> <p>(15/09/2016 - 18/09/2016) (MOVOL:460V + OILTYP:QUINSYNPG , MOVOL:575V + OILTYP:QUINSYNPLS) + FREQ:60HZ</p> <p>(19/09/2016 - 28/11/2016) ((MOVOL:460V , MOVOL:575V) + OILTYP:QUINSYNPLS , MOVOL:460V + OILTYP:QUINSYNPG) + FREQ:60HZ</p> <p>(29/11/2016 - 30/11/2016) (((MODEL:QGV40_15 , MODEL:QGV50_15 , MODEL:QSI50_15 , MODEL:QSI60_15) + MOVOL:200V , MOVOL:230V , MOVOL:460V , MOVOL:575V) + OILTYP:QUINSYNPG , (MOVOL:460V , MOVOL:575V) + OILTYP:QUINSYNPLS) + FREQ:60HZ</p> <p>(01/12/2016 - 09/01/2017) (MOVOL:200V , MOVOL:230V , MOVOL:460V , MOVOL:575V) + (OILTYP:QUINSYNPG , OILTYP:QUINSYNPLS) + FREQ:60HZ</p> <p>(10/01/2017 - 31/01/2017) ((MOVOL:200V , MOVOL:230V , MOVOL:460V , MOVOL:575V) + (OILTYP:QUINSYNPG , OILTYP:QUINSYNPLS) , MODEL:QGV50_15 + MOVOL:200V + OILTYP:QUINSYNFG) + FREQ:60HZ</p> <p>(01/02/2017 - 22/03/2017) (((MOVOL:200V , MOVOL:460V) + MODEL:QGV50_15 , MODEL:QGV40_15 + MOVOL:460V) + OILTYP:QUINSYNFG , (MOVOL:200V , MOVOL:230V , MOVOL:460V , MOVOL:575V) + (OILTYP:QUINSYNPG , OILTYP:QUINSYNPLS)) + FREQ:60HZ</p> <p>(23/03/2017 - 30/05/2017) (((MOVOL:200V , MOVOL:460V) + MODEL:QGV50_15 , MODEL:QGV40_15 + MOVOL:460V) + OILTYP:QUINSYNFG , (MOVOL:200V , MOVOL:230V , MOVOL:460V , MOVOL:575V) + (OILTYP:QUINSYNPG , OILTYP:QUINSYNPLS)) + FREQ:60HZ , FREQ:50HZ + MOVOL:380V + OILTYP:QUINSYNPLS</p> <p>(31/05/2017 - ...)</p>
1070	2013 5007 46	1	AFTERCOOLER	<p>(11/07/2016 - 14/09/2016) FREQ:60HZ + MOVOL:460V + OILTYP:QUINSYNPG</p> <p>(15/09/2016 - 18/09/2016) (MOVOL:460V + OILTYP:QUINSYNPG , MOVOL:575V + OILTYP:QUINSYNPLS) + FREQ:60HZ</p> <p>(19/09/2016 - 28/11/2016) ((MOVOL:460V , MOVOL:575V) + OILTYP:QUINSYNPLS , MOVOL:460V + OILTYP:QUINSYNPG) + FREQ:60HZ</p> <p>(29/11/2016 - 30/11/2016) (((MODEL:QGV40_15 , MODEL:QGV50_15 , MODEL:QSI50_15 , MODEL:QSI60_15) + MOVOL:200V , MOVOL:230V , MOVOL:460V , MOVOL:575V) + OILTYP:QUINSYNPG , (MOVOL:460V , MOVOL:575V) + OILTYP:QUINSYNPLS) + FREQ:60HZ</p> <p>(01/12/2016 - 09/01/2017) (MOVOL:200V , MOVOL:230V , MOVOL:460V , MOVOL:575V) + (OILTYP:QUINSYNPG , OILTYP:QUINSYNPLS) + FREQ:60HZ</p> <p>(10/01/2017 - 31/01/2017) ((MOVOL:200V , MOVOL:230V , MOVOL:460V , MOVOL:575V) + (OILTYP:QUINSYNPG , OILTYP:QUINSYNPLS) , MODEL:QGV50_15 + MOVOL:200V + OILTYP:QUINSYNFG) + FREQ:60HZ</p> <p>(01/02/2017 - 22/03/2017) (((MOVOL:200V , MOVOL:460V) + MODEL:QGV50_15 , MODEL:QGV40_15 + MOVOL:460V) + OILTYP:QUINSYNFG , (MOVOL:200V , MOVOL:230V , MOVOL:460V , MOVOL:575V) + (OILTYP:QUINSYNPG , OILTYP:QUINSYNPLS)) + FREQ:60HZ</p> <p>(23/03/2017 - 30/05/2017) (((MOVOL:200V , MOVOL:460V) + MODEL:QGV50_15 , MODEL:QGV40_15 + MOVOL:460V) + OILTYP:QUINSYNFG , (MOVOL:200V , MOVOL:230V , MOVOL:460V , MOVOL:575V) + (OILTYP:QUINSYNPG , OILTYP:QUINSYNPLS)) + FREQ:60HZ , FREQ:50HZ + MOVOL:380V + OILTYP:QUINSYNPLS</p> <p>(31/05/2017 - ...)</p>

Legend:

FREQ:50HZ - Frequency:50 Hz	FREQ:60HZ - Frequency:60 Hz	MODEL:QGV40_15 - Model:QGV 40
MODEL:QGV50_15 - Model:QGV 50	MODEL:QGV60_15 - Model:QGV 60	MODEL:QSI50_15 - Model:QSI50
MODEL:QSI60_15 - Model:QSI60	MOVOL:200V - Supply voltage:200 V	MOVOL:230V - Supply voltage:230 V
MOVOL:380V - Supply voltage:380 V	MOVOL:460V - Supply voltage:460 V	MOVOL:575V - Supply voltage:575 V
OILTYP:QUINSYNFG - Oil type:Quincy Synthetic Food grade Oil	OILTYP:QUINSYNPG - Oil type:Quincy Synthetic PG Oil	OILTYP:QUINSYNPLS - Oil type:Quincy Synthetic Plus Oil

16 - Cooler

((((MOVOL:200V , MOVOL:460V) + MODEL:QGV50_15 , MODEL:QGV40_15 + MOVOL:460V) + OILTYP:QUINSYNFG , OILTYP:QUINSYNPG , OILTYP:QUINSYNPLS) + FREQ:60HZ , FREQ:50HZ + MOVOL:380V + OILTYP:QUINSYNPLS



Ref	Part Number	Qty	Name	Validity
1075	0147 1363 03	4	HEXAGON BOLT	<p>(11/07/2016 - 14/09/2016) FREQ:60HZ + MOVOL:460V + OILTYP:QUINSYNPG</p> <p>(15/09/2016 - 18/09/2016) (MOVOL:460V + OILTYP:QUINSYNPG , MOVOL:575V + OILTYP:QUINSYNPLS) + FREQ:60HZ</p> <p>(19/09/2016 - 28/11/2016) ((MOVOL:460V , MOVOL:575V) + OILTYP:QUINSYNPLS , MOVOL:460V + OILTYP:QUINSYNPG) + FREQ:60HZ</p> <p>(29/11/2016 - 30/11/2016) (((MODEL:QGV40_15 , MODEL:QGV50_15 , MODEL:QSI50_15 , MODEL:QSI60_15) + MOVOL:200V , MOVOL:230V , MOVOL:460V , MOVOL:575V) + OILTYP:QUINSYNPG , (MOVOL:460V , MOVOL:575V) + OILTYP:QUINSYNPLS) + FREQ:60HZ</p> <p>(01/12/2016 - 09/01/2017) (MOVOL:200V , MOVOL:230V , MOVOL:460V , MOVOL:575V) + (OILTYP:QUINSYNPG , OILTYP:QUINSYNPLS) + FREQ:60HZ</p> <p>(10/01/2017 - 31/01/2017) ((MOVOL:200V , MOVOL:230V , MOVOL:460V , MOVOL:575V) + (OILTYP:QUINSYNPG , OILTYP:QUINSYNPLS) , MODEL:QGV50_15 + MOVOL:200V + OILTYP:QUINSYNFG) + FREQ:60HZ</p> <p>(01/02/2017 - 22/03/2017) (((MOVOL:200V , MOVOL:460V) + MODEL:QGV50_15 , MODEL:QGV40_15 + MOVOL:460V) + OILTYP:QUINSYNFG , (MOVOL:200V , MOVOL:230V , MOVOL:460V , MOVOL:575V) + (OILTYP:QUINSYNPG , OILTYP:QUINSYNPLS)) + FREQ:60HZ</p> <p>(23/03/2017 - 30/05/2017) (((MOVOL:200V , MOVOL:460V) + MODEL:QGV50_15 , MODEL:QGV40_15 + MOVOL:460V) + OILTYP:QUINSYNFG , (MOVOL:200V , MOVOL:230V , MOVOL:460V , MOVOL:575V) + (OILTYP:QUINSYNPG , OILTYP:QUINSYNPLS)) + FREQ:60HZ , FREQ:50HZ + MOVOL:380V + OILTYP:QUINSYNPLS</p> <p>(31/05/2017 - ...)</p>
1080	0266 7024 02	4	HEXAGON NUT	<p>(11/07/2016 - 14/09/2016) FREQ:60HZ + MOVOL:460V + OILTYP:QUINSYNPG</p> <p>(15/09/2016 - 18/09/2016) (MOVOL:460V + OILTYP:QUINSYNPG , MOVOL:575V + OILTYP:QUINSYNPLS) + FREQ:60HZ</p> <p>(19/09/2016 - 28/11/2016) ((MOVOL:460V , MOVOL:575V) + OILTYP:QUINSYNPLS , MOVOL:460V + OILTYP:QUINSYNPG) + FREQ:60HZ</p> <p>(29/11/2016 - 30/11/2016) (((MODEL:QGV40_15 , MODEL:QGV50_15 , MODEL:QSI50_15 , MODEL:QSI60_15) + MOVOL:200V , MOVOL:230V , MOVOL:460V , MOVOL:575V) + OILTYP:QUINSYNPG , (MOVOL:460V , MOVOL:575V) + OILTYP:QUINSYNPLS) + FREQ:60HZ</p> <p>(01/12/2016 - 09/01/2017) (MOVOL:200V , MOVOL:230V , MOVOL:460V , MOVOL:575V) + (OILTYP:QUINSYNPG , OILTYP:QUINSYNPLS) + FREQ:60HZ</p> <p>(10/01/2017 - 31/01/2017) ((MOVOL:200V , MOVOL:230V , MOVOL:460V , MOVOL:575V) + (OILTYP:QUINSYNPG , OILTYP:QUINSYNPLS) , MODEL:QGV50_15 + MOVOL:200V + OILTYP:QUINSYNFG) + FREQ:60HZ</p> <p>(01/02/2017 - 22/03/2017) (((MOVOL:200V , MOVOL:460V) + MODEL:QGV50_15 , MODEL:QGV40_15 + MOVOL:460V) + OILTYP:QUINSYNFG , (MOVOL:200V , MOVOL:230V , MOVOL:460V , MOVOL:575V) + (OILTYP:QUINSYNPG , OILTYP:QUINSYNPLS)) + FREQ:60HZ</p> <p>(23/03/2017 - 30/05/2017) (((MOVOL:200V , MOVOL:460V) + MODEL:QGV50_15 , MODEL:QGV40_15 + MOVOL:460V) + OILTYP:QUINSYNFG , (MOVOL:200V , MOVOL:230V , MOVOL:460V , MOVOL:575V) + (OILTYP:QUINSYNPG , OILTYP:QUINSYNPLS)) + FREQ:60HZ , FREQ:50HZ + MOVOL:380V + OILTYP:QUINSYNPLS</p> <p>(31/05/2017 - ...)</p>

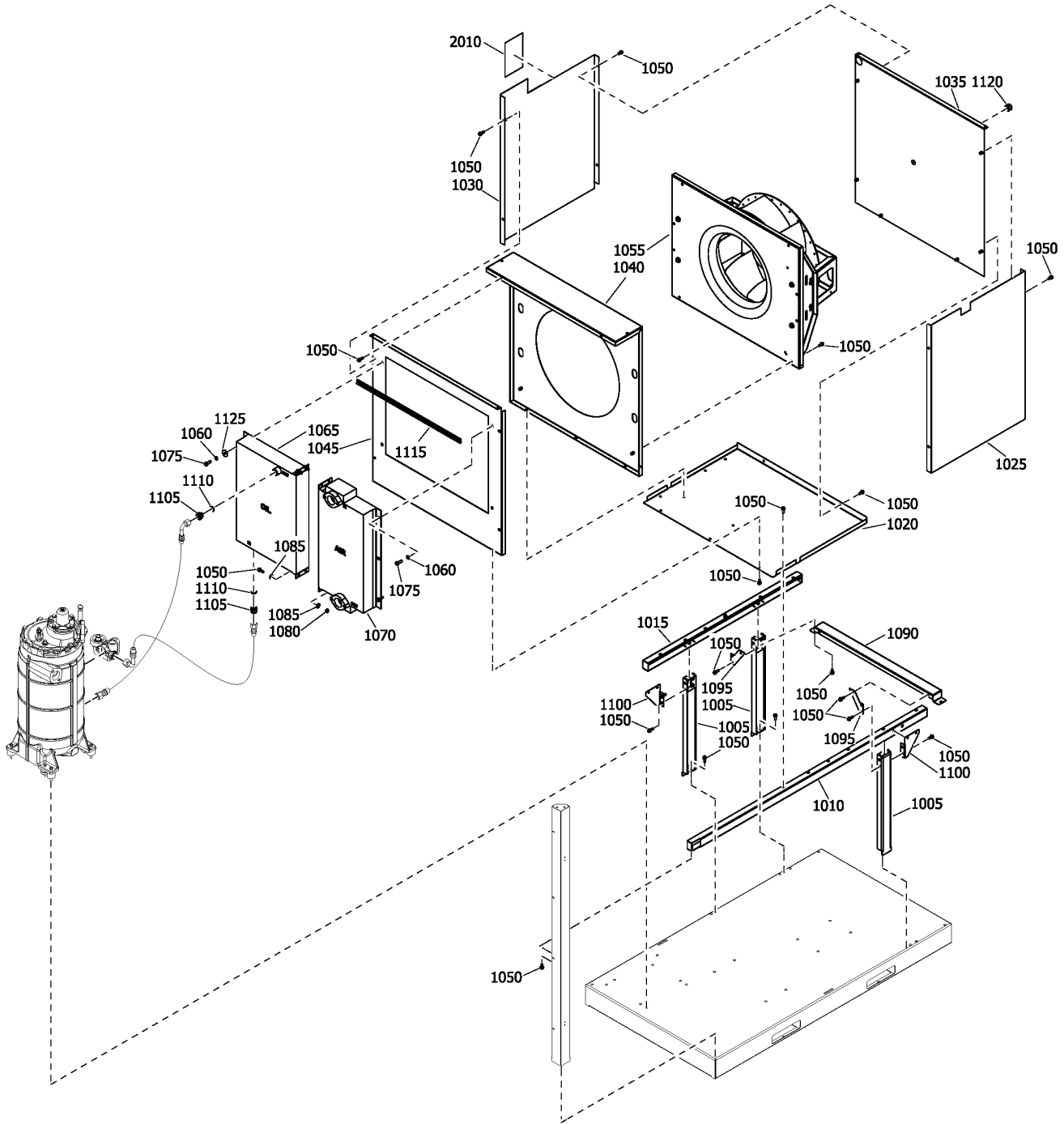
Legend:

FREQ:50HZ - Frequency:50 Hz	FREQ:60HZ - Frequency:60 Hz	MODEL:QGV40_15 - Model:QGV 40
MODEL:QGV50_15 - Model:QGV 50	MODEL:QGV60_15 - Model:QGV 60	MODEL:QSI50_15 - Model:QSI50
MODEL:QSI60_15 - Model:QSI60	MOVOL:200V - Supply voltage:200 V	MOVOL:230V - Supply voltage:230 V
MOVOL:380V - Supply voltage:380 V	MOVOL:460V - Supply voltage:460 V	MOVOL:575V - Supply voltage:575 V
OILTYP:QUINSYNFG - Oil type:Quincy Synthetic Food grade Oil	OILTYP:QUINSYNPG - Oil type:Quincy Synthetic PG Oil	OILTYP:QUINSYNPLS - Oil type:Quincy Synthetic Plus Oil



16 - Cooler

((MOVOL:200V , MOVOL:460V) + MODEL:QGV50_15 , MODEL:QGV40_15 + MOVOL:460V) + OILTYP:QUINSYNFG , OILTYP:QUINSYNPG , OILTYP:QUINSYNPLS) + FREQ:60HZ , FREQ:50HZ + MOVOL:380V + OILTYP:QUINSYNPLS



16 - Cooler

((((MOVOL:200V , MOVOL:460V) + MODEL:QGV50_15 , MODEL:QGV40_15 + MOVOL:460V) + OILTYP:QUINSYNFG , OILTYP:QUINSYNPG , OILTYP:QUINSYNPLS) + FREQ:60HZ , FREQ:50HZ + MOVOL:380V + OILTYP:QUINSYNPLS



Ref	Part Number	Qty	Name	Validity
1085	0300 0129 98	8	WASHER	<p>(11/07/2016 - 14/09/2016) FREQ:60HZ + MOVOL:460V + OILTYP:QUINSYNPG</p> <p>(15/09/2016 - 18/09/2016) (MOVOL:460V + OILTYP:QUINSYNPG , MOVOL:575V + OILTYP:QUINSYNPLS) + FREQ:60HZ</p> <p>(19/09/2016 - 28/11/2016) ((MOVOL:460V , MOVOL:575V) + OILTYP:QUINSYNPLS , MOVOL:460V + OILTYP:QUINSYNPG) + FREQ:60HZ</p> <p>(29/11/2016 - 30/11/2016) (((MODEL:QGV40_15 , MODEL:QGV50_15 , MODEL:QSI50_15 , MODEL:QSI60_15) + MOVOL:200V , MOVOL:230V , MOVOL:460V , MOVOL:575V) + OILTYP:QUINSYNPG , (MOVOL:460V , MOVOL:575V) + OILTYP:QUINSYNPLS) + FREQ:60HZ</p> <p>(01/12/2016 - 09/01/2017) (MOVOL:200V , MOVOL:230V , MOVOL:460V , MOVOL:575V) + (OILTYP:QUINSYNPG , OILTYP:QUINSYNPLS) + FREQ:60HZ</p> <p>(10/01/2017 - 31/01/2017) ((MOVOL:200V , MOVOL:230V , MOVOL:460V , MOVOL:575V) + (OILTYP:QUINSYNPG , OILTYP:QUINSYNPLS) , MODEL:QGV50_15 + MOVOL:200V + OILTYP:QUINSYNFG) + FREQ:60HZ</p> <p>(01/02/2017 - 22/03/2017) (((MOVOL:200V , MOVOL:460V) + MODEL:QGV50_15 , MODEL:QGV40_15 + MOVOL:460V) + OILTYP:QUINSYNFG , (MOVOL:200V , MOVOL:230V , MOVOL:460V , MOVOL:575V) + (OILTYP:QUINSYNPG , OILTYP:QUINSYNPLS)) + FREQ:60HZ</p> <p>(23/03/2017 - 30/05/2017) (((MOVOL:200V , MOVOL:460V) + MODEL:QGV50_15 , MODEL:QGV40_15 + MOVOL:460V) + OILTYP:QUINSYNFG , (MOVOL:200V , MOVOL:230V , MOVOL:460V , MOVOL:575V) + (OILTYP:QUINSYNPG , OILTYP:QUINSYNPLS)) + FREQ:60HZ , FREQ:50HZ + MOVOL:380V + OILTYP:QUINSYNPLS</p> <p>(31/05/2017 - ...)</p>
1090	2013 3082 38	1	TRANSVERSE BEAM	<p>(11/07/2016 - 14/09/2016) FREQ:60HZ + MOVOL:460V + OILTYP:QUINSYNPG</p> <p>(15/09/2016 - 18/09/2016) (MOVOL:460V + OILTYP:QUINSYNPG , MOVOL:575V + OILTYP:QUINSYNPLS) + FREQ:60HZ</p> <p>(19/09/2016 - 28/11/2016) ((MOVOL:460V , MOVOL:575V) + OILTYP:QUINSYNPLS , MOVOL:460V + OILTYP:QUINSYNPG) + FREQ:60HZ</p> <p>(29/11/2016 - 30/11/2016) (((MODEL:QGV40_15 , MODEL:QGV50_15 , MODEL:QSI50_15 , MODEL:QSI60_15) + MOVOL:200V , MOVOL:230V , MOVOL:460V , MOVOL:575V) + OILTYP:QUINSYNPG , (MOVOL:460V , MOVOL:575V) + OILTYP:QUINSYNPLS) + FREQ:60HZ</p> <p>(01/12/2016 - 09/01/2017) (MOVOL:200V , MOVOL:230V , MOVOL:460V , MOVOL:575V) + (OILTYP:QUINSYNPG , OILTYP:QUINSYNPLS) + FREQ:60HZ</p> <p>(10/01/2017 - 31/01/2017) ((MOVOL:200V , MOVOL:230V , MOVOL:460V , MOVOL:575V) + (OILTYP:QUINSYNPG , OILTYP:QUINSYNPLS) , MODEL:QGV50_15 + MOVOL:200V + OILTYP:QUINSYNFG) + FREQ:60HZ</p> <p>(01/02/2017 - 22/03/2017) (((MOVOL:200V , MOVOL:460V) + MODEL:QGV50_15 , MODEL:QGV40_15 + MOVOL:460V) + OILTYP:QUINSYNFG , (MOVOL:200V , MOVOL:230V , MOVOL:460V , MOVOL:575V) + (OILTYP:QUINSYNPG , OILTYP:QUINSYNPLS)) + FREQ:60HZ</p> <p>(23/03/2017 - 30/05/2017) (((MOVOL:200V , MOVOL:460V) + MODEL:QGV50_15 , MODEL:QGV40_15 + MOVOL:460V) + OILTYP:QUINSYNFG , (MOVOL:200V , MOVOL:230V , MOVOL:460V , MOVOL:575V) + (OILTYP:QUINSYNPG , OILTYP:QUINSYNPLS)) + FREQ:60HZ , FREQ:50HZ + MOVOL:380V + OILTYP:QUINSYNPLS</p> <p>(31/05/2017 - ...)</p>

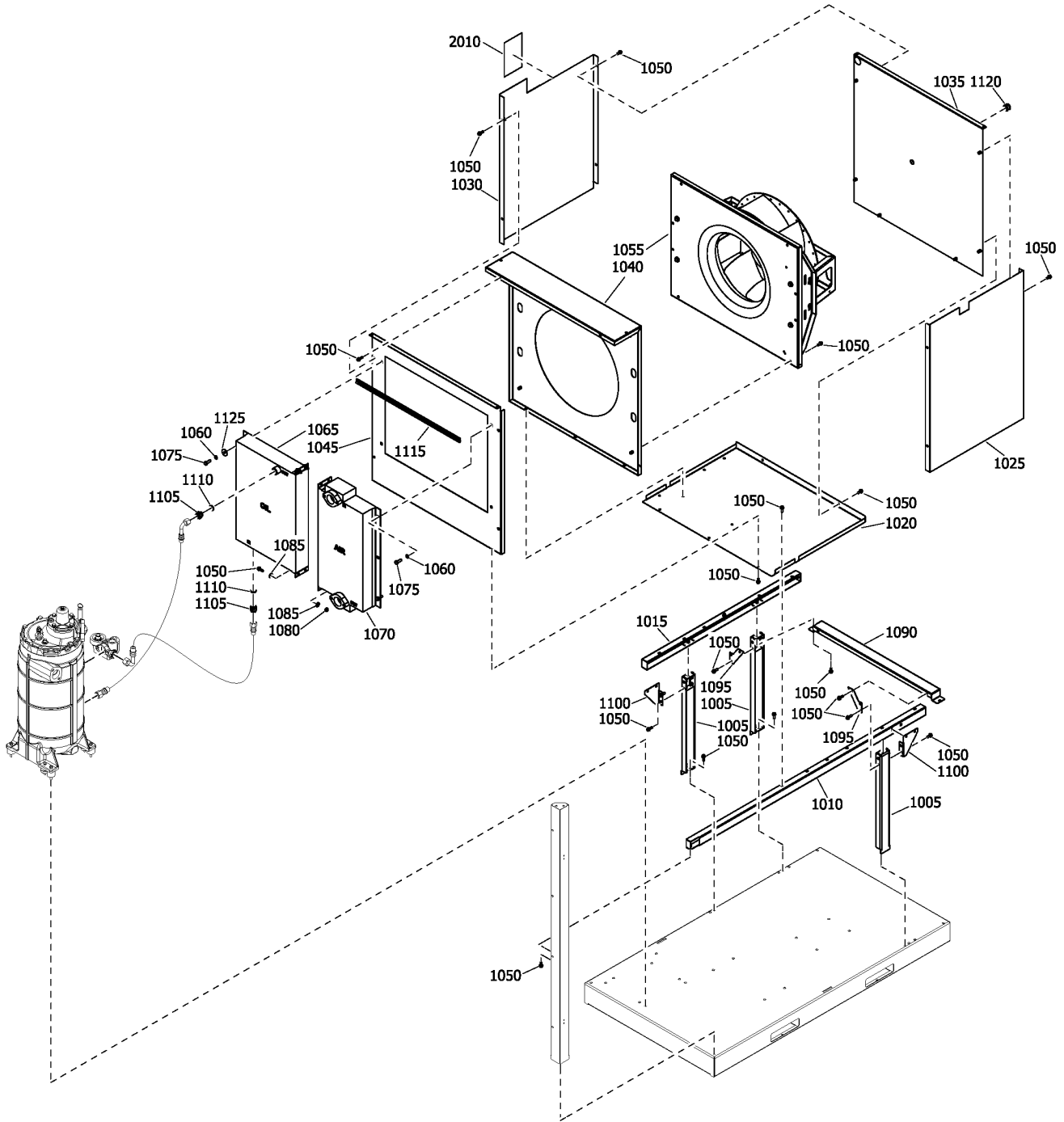
Legend:

FREQ:50HZ - Frequency:50 Hz	FREQ:60HZ - Frequency:60 Hz	MODEL:QGV40_15 - Model:QGV 40
MODEL:QGV50_15 - Model:QGV 50	MODEL:QGV60_15 - Model:QGV 60	MODEL:QSI50_15 - Model:QSI50
MODEL:QSI60_15 - Model:QSI60	MOVOL:200V - Supply voltage:200 V	MOVOL:230V - Supply voltage:230 V
MOVOL:380V - Supply voltage:380 V	MOVOL:460V - Supply voltage:460 V	MOVOL:575V - Supply voltage:575 V
OILTYP:QUINSYNFG - Oil type:Quincy Synthetic Food grade Oil	OILTYP:QUINSYNPG - Oil type:Quincy Synthetic PG Oil	OILTYP:QUINSYNPLS - Oil type:Quincy Synthetic Plus Oil



16 - Cooler

((((MOVOL:200V , MOVOL:460V) + MODEL:QGV50_15 , MODEL:QGV40_15 + MOVOL:460V) + OILTYP:QUINSYNFG , OILTYP:QUINSYNPG , OILTYP:QUINSYNPLS) + FREQ:60HZ , FREQ:50HZ + MOVOL:380V + OILTYP:QUINSYNPLS



16 - Cooler

((MOVOL:200V , MOVOL:460V) + MODEL:QGV50_15 , MODEL:QGV40_15 + MOVOL:460V) + OILTYP:QUINSYNFG , OILTYP:QUINSYNPG , OILTYP:QUINSYNPLS) + FREQ:60HZ , FREQ:50HZ + MOVOL:380V + OILTYP:QUINSYNPLS



Ref	Part Number	Qty	Name	Validity
1095	2013 3082 36	2	TRANSVERSE GUSSET	<p>(19/09/2016 - 28/11/2016) ((MOVOL:460V , MOVOL:575V) + OILTYP:QUINSYNPLS , MOVOL:460V + OILTYP:QUINSYNPG) + FREQ:60HZ</p> <p>(29/11/2016 - 30/11/2016) (((MODEL:QGV40_15 , MODEL:QGV50_15 , MODEL:QSI50_15 , MODEL:QSI60_15) + MOVOL:200V , MOVOL:230V , MOVOL:460V , MOVOL:575V) + OILTYP:QUINSYNPG , (MOVOL:460V , MOVOL:575V) + OILTYP:QUINSYNPLS) + FREQ:60HZ</p> <p>(01/12/2016 - 09/01/2017) (MOVOL:200V , MOVOL:230V , MOVOL:460V , MOVOL:575V) + (OILTYP:QUINSYNPG , OILTYP:QUINSYNPLS) + FREQ:60HZ</p> <p>(10/01/2017 - 31/01/2017) ((MOVOL:200V , MOVOL:230V , MOVOL:460V , MOVOL:575V) + (OILTYP:QUINSYNPG , OILTYP:QUINSYNPLS) , MODEL:QGV50_15 + MOVOL:200V + OILTYP:QUINSYNFG) + FREQ:60HZ</p> <p>(01/02/2017 - 22/03/2017) (((MOVOL:200V , MOVOL:460V) + MODEL:QGV50_15 , MODEL:QGV40_15 + MOVOL:460V) + OILTYP:QUINSYNFG , (MOVOL:200V , MOVOL:230V , MOVOL:460V , MOVOL:575V) + (OILTYP:QUINSYNPG , OILTYP:QUINSYNPLS)) + FREQ:60HZ</p> <p>(23/03/2017 - 30/05/2017) (((MOVOL:200V , MOVOL:460V) + MODEL:QGV50_15 , MODEL:QGV40_15 + MOVOL:460V) + OILTYP:QUINSYNFG , (MOVOL:200V , MOVOL:230V , MOVOL:460V , MOVOL:575V) + (OILTYP:QUINSYNPG , OILTYP:QUINSYNPLS)) + FREQ:60HZ , FREQ:50HZ + MOVOL:380V + OILTYP:QUINSYNPLS</p> <p>(31/05/2017 - ...)</p> <p>(11/07/2016 - 14/09/2016) FREQ:60HZ + MOVOL:460V + OILTYP:QUINSYNPG</p> <p>(15/09/2016 - 18/09/2016) (MOVOL:460V + OILTYP:QUINSYNPG , MOVOL:575V + OILTYP:QUINSYNPLS) + FREQ:60HZ</p>
1100	2013 3082 37	2	LONGITUDINAL GUSSET	<p>(11/07/2016 - 14/09/2016) FREQ:60HZ + MOVOL:460V + OILTYP:QUINSYNPG</p> <p>(15/09/2016 - 18/09/2016) (MOVOL:460V + OILTYP:QUINSYNPG , MOVOL:575V + OILTYP:QUINSYNPLS) + FREQ:60HZ</p> <p>(19/09/2016 - 28/11/2016) ((MOVOL:460V , MOVOL:575V) + OILTYP:QUINSYNPLS , MOVOL:460V + OILTYP:QUINSYNPG) + FREQ:60HZ</p> <p>(29/11/2016 - 30/11/2016) (((MODEL:QGV40_15 , MODEL:QGV50_15 , MODEL:QSI50_15 , MODEL:QSI60_15) + MOVOL:200V , MOVOL:230V , MOVOL:460V , MOVOL:575V) + OILTYP:QUINSYNPG , (MOVOL:460V , MOVOL:575V) + OILTYP:QUINSYNPLS) + FREQ:60HZ</p> <p>(01/12/2016 - 09/01/2017) (MOVOL:200V , MOVOL:230V , MOVOL:460V , MOVOL:575V) + (OILTYP:QUINSYNPG , OILTYP:QUINSYNPLS) + FREQ:60HZ</p> <p>(10/01/2017 - 31/01/2017) ((MOVOL:200V , MOVOL:230V , MOVOL:460V , MOVOL:575V) + (OILTYP:QUINSYNPG , OILTYP:QUINSYNPLS) , MODEL:QGV50_15 + MOVOL:200V + OILTYP:QUINSYNFG) + FREQ:60HZ</p> <p>(01/02/2017 - 22/03/2017) (((MOVOL:200V , MOVOL:460V) + MODEL:QGV50_15 , MODEL:QGV40_15 + MOVOL:460V) + OILTYP:QUINSYNFG , (MOVOL:200V , MOVOL:230V , MOVOL:460V , MOVOL:575V) + (OILTYP:QUINSYNPG , OILTYP:QUINSYNPLS)) + FREQ:60HZ</p> <p>(23/03/2017 - 30/05/2017) (((MOVOL:200V , MOVOL:460V) + MODEL:QGV50_15 , MODEL:QGV40_15 + MOVOL:460V) + OILTYP:QUINSYNFG , (MOVOL:200V , MOVOL:230V , MOVOL:460V , MOVOL:575V) + (OILTYP:QUINSYNPG , OILTYP:QUINSYNPLS)) + FREQ:60HZ , FREQ:50HZ + MOVOL:380V + OILTYP:QUINSYNPLS</p> <p>(31/05/2017 - ...)</p>

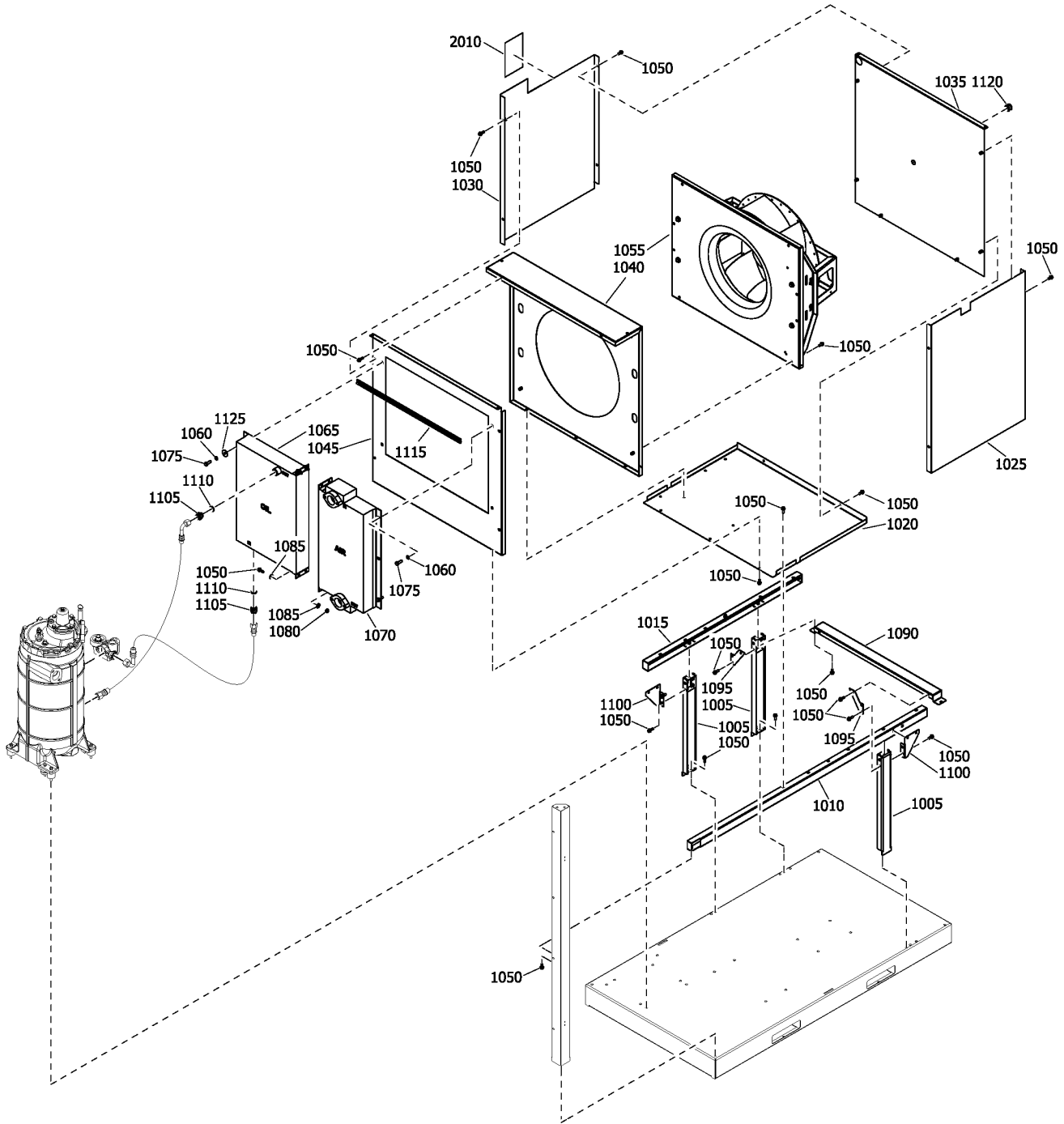
Legend:

FREQ:50HZ - Frequency:50 Hz	FREQ:60HZ - Frequency:60 Hz	MODEL:QGV40_15 - Model:QGV 40
MODEL:QGV50_15 - Model:QGV 50	MODEL:QGV60_15 - Model:QGV 60	MODEL:QSI50_15 - Model:QSI50
MODEL:QSI60_15 - Model:QSI60	MOVOL:200V - Supply voltage:200 V	MOVOL:230V - Supply voltage:230 V
MOVOL:380V - Supply voltage:380 V	MOVOL:460V - Supply voltage:460 V	MOVOL:575V - Supply voltage:575 V
OILTYP:QUINSYNFG - Oil type:Quincy Synthetic Food grade Oil	OILTYP:QUINSYNPG - Oil type:Quincy Synthetic PG Oil	OILTYP:QUINSYNPLS - Oil type:Quincy Synthetic Plus Oil



16 - Cooler

((MOVOL:200V , MOVOL:460V) + MODEL:QGV50_15 , MODEL:QGV40_15 + MOVOL:460V) + OILTYP:QUINSYNFG , OILTYP:QUINSYNPG , OILTYP:QUINSYNPLS) + FREQ:60HZ , FREQ:50HZ + MOVOL:380V + OILTYP:QUINSYNPLS



16 - Cooler

((MOVOL:200V , MOVOL:460V) + MODEL:QGV50_15 , MODEL:QGV40_15 + MOVOL:460V) + OILTYP:QUINSYNFG , OILTYP:QUINSYNPG , OILTYP:QUINSYNPLS) + FREQ:60HZ , FREQ:50HZ + MOVOL:380V + OILTYP:QUINSYNPLS



Ref	Part Number	Qty	Name	Validity
1105	0571 0035 99	2	NIPPLE	(11/07/2016 - 14/09/2016) FREQ:60HZ + MOVOL:460V + OILTYP:QUINSYNPG (15/09/2016 - 18/09/2016) (MOVOL:460V + OILTYP:QUINSYNPG , MOVOL:575V + OILTYP:QUINSYNPLS) + FREQ:60HZ (19/09/2016 - 28/11/2016) ((MOVOL:460V , MOVOL:575V) + OILTYP:QUINSYNPLS , MOVOL:460V + OILTYP:QUINSYNPG) + FREQ:60HZ (29/11/2016 - 30/11/2016) (((MODEL:QGV40_15 , MODEL:QGV50_15 , MODEL:QSI50_15 , MODEL:QSI60_15) + MOVOL:200V , MOVOL:230V , MOVOL:460V , MOVOL:575V) + OILTYP:QUINSYNPG , (MOVOL:460V , MOVOL:575V) + OILTYP:QUINSYNPLS) + FREQ:60HZ (01/12/2016 - 09/01/2017) (MOVOL:200V , MOVOL:230V , MOVOL:460V , MOVOL:575V) + (OILTYP:QUINSYNPG , OILTYP:QUINSYNPLS) + FREQ:60HZ (10/01/2017 - 31/01/2017) ((MOVOL:200V , MOVOL:230V , MOVOL:460V , MOVOL:575V) + (OILTYP:QUINSYNPG , OILTYP:QUINSYNPLS) , MODEL:QGV50_15 + MOVOL:200V + OILTYP:QUINSYNFG) + FREQ:60HZ (01/02/2017 - 22/03/2017) (((MOVOL:200V , MOVOL:460V) + MODEL:QGV50_15 , MODEL:QGV40_15 + MOVOL:460V) + OILTYP:QUINSYNFG , (MOVOL:200V , MOVOL:230V , MOVOL:460V , MOVOL:575V) + (OILTYP:QUINSYNPG , OILTYP:QUINSYNPLS)) + FREQ:60HZ (23/03/2017 - 30/05/2017) (((MOVOL:200V , MOVOL:460V) + MODEL:QGV50_15 , MODEL:QGV40_15 + MOVOL:460V) + OILTYP:QUINSYNFG , (MOVOL:200V , MOVOL:230V , MOVOL:460V , MOVOL:575V) + (OILTYP:QUINSYNPG , OILTYP:QUINSYNPLS)) + FREQ:60HZ , FREQ:50HZ + MOVOL:380V + OILTYP:QUINSYNPLS (31/05/2017 - 01/05/2020)
1105	0580 0017 36	2	ADAPTER	(06/01/2020 - 01/05/2020) (MODEL:QGV40_15 , MODEL:QGV50_15 , MODEL:QGV60_15) + FREQ:50HZ + MOVOL:380V + OILTYP:QUINSYNPLS (02/05/2020 - ...)
1110	0663 2113 37	2	O-RING	(11/07/2016 - 14/09/2016) FREQ:60HZ + MOVOL:460V + OILTYP:QUINSYNPG (15/09/2016 - 18/09/2016) (MOVOL:460V + OILTYP:QUINSYNPG , MOVOL:575V + OILTYP:QUINSYNPLS) + FREQ:60HZ (19/09/2016 - 28/11/2016) ((MOVOL:460V , MOVOL:575V) + OILTYP:QUINSYNPLS , MOVOL:460V + OILTYP:QUINSYNPG) + FREQ:60HZ (29/11/2016 - 30/11/2016) (((MODEL:QGV40_15 , MODEL:QGV50_15 , MODEL:QSI50_15 , MODEL:QSI60_15) + MOVOL:200V , MOVOL:230V , MOVOL:460V , MOVOL:575V) + OILTYP:QUINSYNPG , (MOVOL:460V , MOVOL:575V) + OILTYP:QUINSYNPLS) + FREQ:60HZ (01/12/2016 - 09/01/2017) (MOVOL:200V , MOVOL:230V , MOVOL:460V , MOVOL:575V) + (OILTYP:QUINSYNPG , OILTYP:QUINSYNPLS) + FREQ:60HZ (10/01/2017 - 31/01/2017) ((MOVOL:200V , MOVOL:230V , MOVOL:460V , MOVOL:575V) + (OILTYP:QUINSYNPG , OILTYP:QUINSYNPLS) , MODEL:QGV50_15 + MOVOL:200V + OILTYP:QUINSYNFG) + FREQ:60HZ (01/02/2017 - 22/03/2017) (((MOVOL:200V , MOVOL:460V) + MODEL:QGV50_15 , MODEL:QGV40_15 + MOVOL:460V) + OILTYP:QUINSYNFG , (MOVOL:200V , MOVOL:230V , MOVOL:460V , MOVOL:575V) + (OILTYP:QUINSYNPG , OILTYP:QUINSYNPLS)) + FREQ:60HZ (23/03/2017 - 30/05/2017) (((MOVOL:200V , MOVOL:460V) + MODEL:QGV50_15 , MODEL:QGV40_15 + MOVOL:460V) + OILTYP:QUINSYNFG , (MOVOL:200V , MOVOL:230V , MOVOL:460V , MOVOL:575V) + (OILTYP:QUINSYNPG , OILTYP:QUINSYNPLS)) + FREQ:60HZ , FREQ:50HZ + MOVOL:380V + OILTYP:QUINSYNPLS (31/05/2017 - ...)
1115	2013 3072 88	AR	SEAL	(15/09/2016 - ...) (MODEL:QSI50_15 , MODEL:QSI60_15) + FREQ:60HZ + MOVOL:575V + OILTYP:QUINSYNPLS

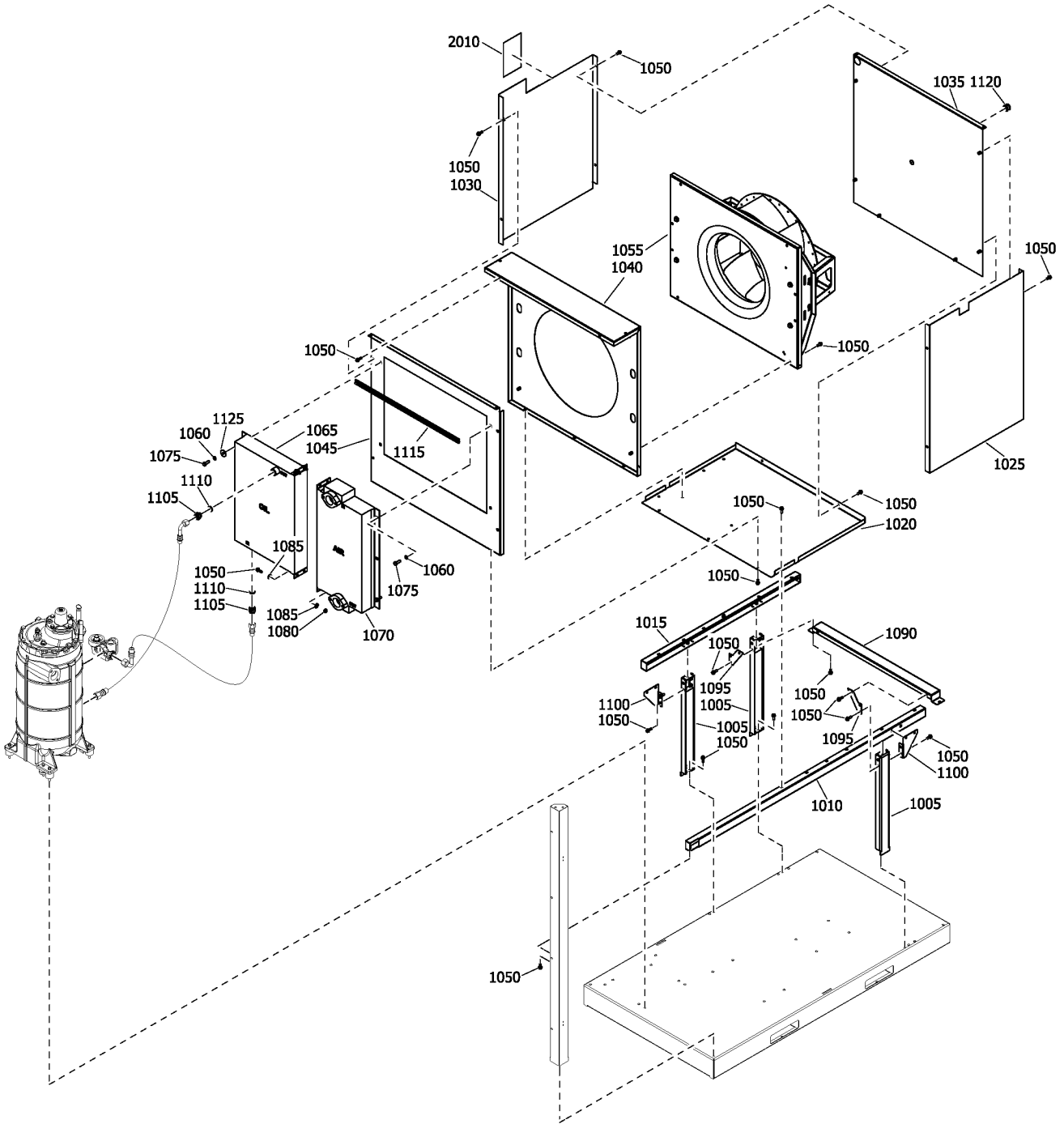
Legend:

FREQ:50HZ - Frequency:50 Hz	FREQ:60HZ - Frequency:60 Hz	MODEL:QGV40_15 - Model:QGV 40
MODEL:QGV50_15 - Model:QGV 50	MODEL:QGV60_15 - Model:QGV 60	MODEL:QSI50_15 - Model:QSI50
MODEL:QSI60_15 - Model:QSI60	MOVOL:200V - Supply voltage:200 V	MOVOL:230V - Supply voltage:230 V
MOVOL:380V - Supply voltage:380 V	MOVOL:460V - Supply voltage:460 V	MOVOL:575V - Supply voltage:575 V
OILTYP:QUINSYNFG - Oil type:Quincy Synthetic Food grade Oil	OILTYP:QUINSYNPG - Oil type:Quincy Synthetic PG Oil	OILTYP:QUINSYNPLS - Oil type:Quincy Synthetic Plus Oil



16 - Cooler

((MOVOL:200V , MOVOL:460V) + MODEL:QGV50_15 , MODEL:QGV40_15 + MOVOL:460V) + OILTYP:QUINSYNFG , OILTYP:QUINSYNPG , OILTYP:QUINSYNPLS) + FREQ:60HZ , FREQ:50HZ + MOVOL:380V + OILTYP:QUINSYNPLS



16 - Cooler

((((MOVOL:200V , MOVOL:460V) + MODEL:QGV50_15 , MODEL:QGV40_15 + MOVOL:460V) + OILTYP:QUINSYNFG , OILTYP:QUINSYNPG , OILTYP:QUINSYNPLS) + FREQ:60HZ , FREQ:50HZ + MOVOL:380V + OILTYP:QUINSYNPLS



Ref	Part Number	Qty	Name	Validity
1115	2013 3072 88	AR	SEAL	(11/07/2016 - 14/09/2016) FREQ:60HZ + MOVOL:460V + OILTYP:QUINSYNPG (15/09/2016 - 18/09/2016) ((MODEL:QGV40_15 , MODEL:QGV50_15 , MODEL:QGV60_15) + (MOVOL:460V + OILTYP:QUINSYNPG , MOVOL:575V + OILTYP:QUINSYNPLS) , (MODEL:QSI50_15 , MODEL:QSI60_15) + MOVOL:460V + OILTYP:QUINSYNPG) + FREQ:60HZ (19/09/2016 - 31/01/2017) (((MODEL:QGV40_15 , MODEL:QGV50_15 , MODEL:QGV60_15) + MOVOL:575V , MOVOL:460V) + OILTYP:QUINSYNPLS , MOVOL:460V + OILTYP:QUINSYNPG) + FREQ:60HZ (01/02/2017 - 30/05/2017) ((MODEL:QGV40_15 , MODEL:QGV50_15) + (MOVOL:460V + OILTYP:QUINSYNFG , MOVOL:575V + OILTYP:QUINSYNPLS) , (OILTYP:QUINSYNPG , OILTYP:QUINSYNPLS) + MOVOL:460V , MODEL:QGV60_15 + MOVOL:575V + OILTYP:QUINSYNPLS) + FREQ:60HZ (31/05/2017 - ...) (((MODEL:QGV40_15 , MODEL:QGV50_15 , MODEL:QGV60_15 , MODEL:QSI60_15) + (MOVOL:380V , MOVOL:460V) , MODEL:QSI50_15 + MOVOL:460V) + (OILTYP:QUINSYNPG , OILTYP:QUINSYNPLS) , (MODEL:QGV40_15 , MODEL:QGV50_15) + (MOVOL:460V + OILTYP:QUINSYNFG , MOVOL:575V + OILTYP:QUINSYNPLS) , MODEL:QGV60_15 + MOVOL:575V + OILTYP:QUINSYNPLS) + FREQ:60HZ (23/03/2017 - 30/05/2017) FREQ:50HZ + MOVOL:380V + OILTYP:QUINSYNPLS (31/05/2017 - 02/07/2018) ((OILTYP:QUINSYNPG , OILTYP:QUINSYNPLS) + FREQ:60HZ + MODEL:QSI50_15 , FREQ:50HZ + OILTYP:QUINSYNPLS) + MOVOL:380V (03/07/2018 - ...) ((FREQ:50HZ + MODEL:QSI60_15 , MODEL:QSI50_15) + OILTYP:QUINSYNPLS , FREQ:60HZ + MODEL:QSI50_15 + OILTYP:QUINSYNPG) + MOVOL:380V
1115	2013 3072 88	AR	SEAL	(29/11/2016 - 30/11/2016) ((MODEL:QGV40_15 , MODEL:QGV50_15 , MODEL:QSI50_15 , MODEL:QSI60_15) + (MOVOL:200V , MOVOL:230V , MOVOL:575V) , (MODEL:QSI50_15 , MODEL:QSI60_15) + MOVOL:460V , (MOVOL:230V , MOVOL:575V) + MODEL:QGV60_15) + FREQ:60HZ + OILTYP:QUINSYNPG (01/12/2016 - 09/01/2017) (((MODEL:QSI50_15 , MODEL:QSI60_15) + (MOVOL:460V , MOVOL:575V) , MOVOL:200V , MOVOL:230V) + (OILTYP:QUINSYNPG , OILTYP:QUINSYNPLS) , (MODEL:QGV40_15 , MODEL:QGV50_15 , MODEL:QGV60_15) + MOVOL:575V + OILTYP:QUINSYNPG) + FREQ:60HZ (10/01/2017 - ...) (((MODEL:QSI50_15 , MODEL:QSI60_15) + (MOVOL:460V , MOVOL:575V) , MOVOL:200V , MOVOL:230V) + (OILTYP:QUINSYNPG , OILTYP:QUINSYNPLS) , (MODEL:QGV40_15 , MODEL:QGV50_15 , MODEL:QGV60_15) + MOVOL:575V + OILTYP:QUINSYNPG , MODEL:QGV50_15 + MOVOL:200V + OILTYP:QUINSYNFG) + FREQ:60HZ (03/07/2018 - ...) (MODEL:QGV40_15 , MODEL:QGV50_15 , MODEL:QGV60_15) + FREQ:50HZ + MOVOL:380V + OILTYP:QUINSYNPLS
1115	2013 3072 88	AR	SEAL	(03/07/2018 - ...) (MODEL:QGV40_15 , MODEL:QGV50_15 , MODEL:QGV60_15) + FREQ:50HZ + MOVOL:380V + OILTYP:QUINSYNPLS

Legend:

FREQ:50HZ - Frequency:50 Hz	FREQ:60HZ - Frequency:60 Hz	MODEL:QGV40_15 - Model:QGV 40
MODEL:QGV50_15 - Model:QGV 50	MODEL:QGV60_15 - Model:QGV 60	MODEL:QSI50_15 - Model:QSI50
MODEL:QSI60_15 - Model:QSI60	MOVOL:200V - Supply voltage:200 V	MOVOL:230V - Supply voltage:230 V
MOVOL:380V - Supply voltage:380 V	MOVOL:460V - Supply voltage:460 V	MOVOL:575V - Supply voltage:575 V
OILTYP:QUINSYNFG - Oil type:Quincy Synthetic Food grade Oil	OILTYP:QUINSYNPG - Oil type:Quincy Synthetic PG Oil	OILTYP:QUINSYNPLS - Oil type:Quincy Synthetic Plus Oil

16 - Cooler

((((MOVOL:200V , MOVOL:460V) + MODEL:QGV50_15 , MODEL:QGV40_15 + MOVOL:460V) + OILTYP:QUINSYNFG , OILTYP:QUINSYNPG , OILTYP:QUINSYNPLS) + FREQ:60HZ , FREQ:50HZ + MOVOL:380V + OILTYP:QUINSYNPLS



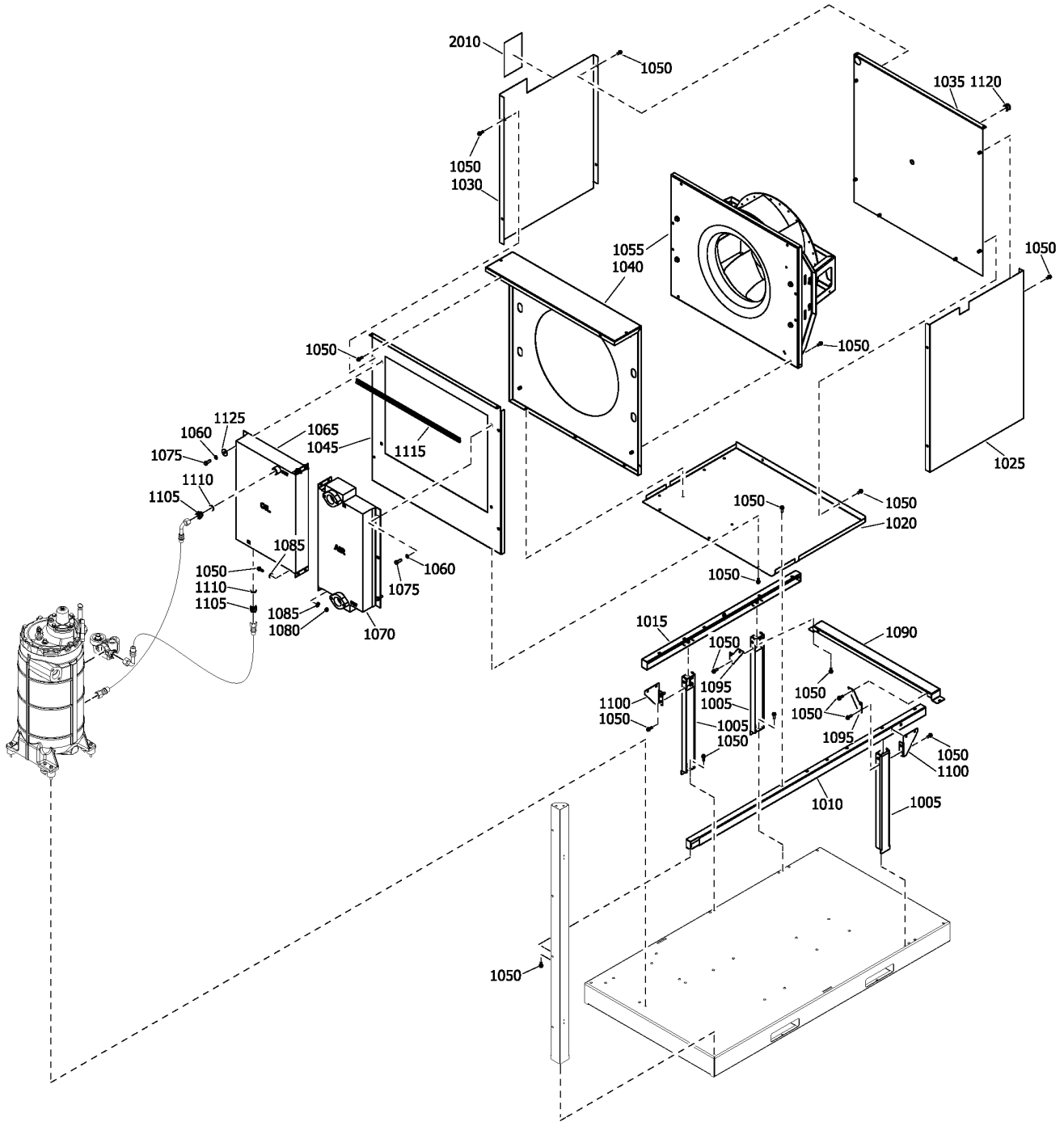
Ref	Part Number	Qty	Name	Validity
1120	1627 4561 09	1	GROMMET	<p>(11/07/2016 - 14/09/2016) FREQ:60HZ + MOVOL:460V + OILTYP:QUINSYNPG</p> <p>(15/09/2016 - 18/09/2016) (MOVOL:460V + OILTYP:QUINSYNPG , MOVOL:575V + OILTYP:QUINSYNPLS) + FREQ:60HZ</p> <p>(19/09/2016 - 28/11/2016) ((MOVOL:460V , MOVOL:575V) + OILTYP:QUINSYNPLS , MOVOL:460V + OILTYP:QUINSYNPG) + FREQ:60HZ</p> <p>(29/11/2016 - 30/11/2016) (((MODEL:QGV40_15 , MODEL:QGV50_15 , MODEL:QSI50_15 , MODEL:QSI60_15) + MOVOL:200V , MOVOL:230V , MOVOL:460V , MOVOL:575V) + OILTYP:QUINSYNPG , (MOVOL:460V , MOVOL:575V) + OILTYP:QUINSYNPLS) + FREQ:60HZ</p> <p>(01/12/2016 - 09/01/2017) (MOVOL:200V , MOVOL:230V , MOVOL:460V , MOVOL:575V) + (OILTYP:QUINSYNPG , OILTYP:QUINSYNPLS) + FREQ:60HZ</p> <p>(10/01/2017 - 31/01/2017) ((MOVOL:200V , MOVOL:230V , MOVOL:460V , MOVOL:575V) + (OILTYP:QUINSYNPG , OILTYP:QUINSYNPLS) , MODEL:QGV50_15 + MOVOL:200V + OILTYP:QUINSYNFG) + FREQ:60HZ</p> <p>(01/02/2017 - 22/03/2017) (((MOVOL:200V , MOVOL:460V) + MODEL:QGV50_15 , MODEL:QGV40_15 + MOVOL:460V) + OILTYP:QUINSYNFG , (MOVOL:200V , MOVOL:230V , MOVOL:460V , MOVOL:575V) + (OILTYP:QUINSYNPG , OILTYP:QUINSYNPLS)) + FREQ:60HZ</p> <p>(23/03/2017 - 30/05/2017) (((MOVOL:200V , MOVOL:460V) + MODEL:QGV50_15 , MODEL:QGV40_15 + MOVOL:460V) + OILTYP:QUINSYNFG , (MOVOL:200V , MOVOL:230V , MOVOL:460V , MOVOL:575V) + (OILTYP:QUINSYNPG , OILTYP:QUINSYNPLS)) + FREQ:60HZ , FREQ:50HZ + MOVOL:380V + OILTYP:QUINSYNPLS</p> <p>(31/05/2017 - ...)</p> <p>(23/03/2017 - 30/05/2017) (((MOVOL:200V , MOVOL:460V) + MODEL:QGV50_15 , MODEL:QGV40_15 + MOVOL:460V) + OILTYP:QUINSYNFG , (MOVOL:200V , MOVOL:230V , MOVOL:460V , MOVOL:575V) + (OILTYP:QUINSYNPG , OILTYP:QUINSYNPLS)) + FREQ:60HZ , FREQ:50HZ + MOVOL:380V + OILTYP:QUINSYNPLS</p> <p>(31/05/2017 - ...)</p> <p>(19/09/2016 - 28/11/2016) ((MOVOL:460V , MOVOL:575V) + OILTYP:QUINSYNPLS , MOVOL:460V + OILTYP:QUINSYNPG) + FREQ:60HZ</p> <p>(29/11/2016 - 30/11/2016) (((MODEL:QGV40_15 , MODEL:QGV50_15 , MODEL:QSI50_15 , MODEL:QSI60_15) + MOVOL:200V , MOVOL:230V , MOVOL:460V , MOVOL:575V) + OILTYP:QUINSYNPG , (MOVOL:460V , MOVOL:575V) + OILTYP:QUINSYNPLS) + FREQ:60HZ</p> <p>(01/12/2016 - 09/01/2017) (MOVOL:200V , MOVOL:230V , MOVOL:460V , MOVOL:575V) + (OILTYP:QUINSYNPG , OILTYP:QUINSYNPLS) + FREQ:60HZ</p> <p>(10/01/2017 - 31/01/2017) ((MOVOL:200V , MOVOL:230V , MOVOL:460V , MOVOL:575V) + (OILTYP:QUINSYNPG , OILTYP:QUINSYNPLS) , MODEL:QGV50_15 + MOVOL:200V + OILTYP:QUINSYNFG) + FREQ:60HZ</p> <p>(01/02/2017 - 22/03/2017) (((MOVOL:200V , MOVOL:460V) + MODEL:QGV50_15 , MODEL:QGV40_15 + MOVOL:460V) + OILTYP:QUINSYNFG , (MOVOL:200V , MOVOL:230V , MOVOL:460V , MOVOL:575V) + (OILTYP:QUINSYNPG , OILTYP:QUINSYNPLS)) + FREQ:60HZ</p> <p>(11/07/2016 - 14/09/2016) FREQ:60HZ + MOVOL:460V + OILTYP:QUINSYNPG</p> <p>(15/09/2016 - 18/09/2016) (MOVOL:460V + OILTYP:QUINSYNPG , MOVOL:575V + OILTYP:QUINSYNPLS) + FREQ:60HZ</p>
1125	2014 7020 38	2	WASHER	<p>(23/03/2017 - 30/05/2017) (((MOVOL:200V , MOVOL:460V) + MODEL:QGV50_15 , MODEL:QGV40_15 + MOVOL:460V) + OILTYP:QUINSYNFG , (MOVOL:200V , MOVOL:230V , MOVOL:460V , MOVOL:575V) + (OILTYP:QUINSYNPG , OILTYP:QUINSYNPLS)) + FREQ:60HZ , FREQ:50HZ + MOVOL:380V + OILTYP:QUINSYNPLS</p> <p>(31/05/2017 - ...)</p> <p>(19/09/2016 - 28/11/2016) ((MOVOL:460V , MOVOL:575V) + OILTYP:QUINSYNPLS , MOVOL:460V + OILTYP:QUINSYNPG) + FREQ:60HZ</p> <p>(29/11/2016 - 30/11/2016) (((MODEL:QGV40_15 , MODEL:QGV50_15 , MODEL:QSI50_15 , MODEL:QSI60_15) + MOVOL:200V , MOVOL:230V , MOVOL:460V , MOVOL:575V) + OILTYP:QUINSYNPG , (MOVOL:460V , MOVOL:575V) + OILTYP:QUINSYNPLS) + FREQ:60HZ</p> <p>(01/12/2016 - 09/01/2017) (MOVOL:200V , MOVOL:230V , MOVOL:460V , MOVOL:575V) + (OILTYP:QUINSYNPG , OILTYP:QUINSYNPLS) + FREQ:60HZ</p> <p>(10/01/2017 - 31/01/2017) ((MOVOL:200V , MOVOL:230V , MOVOL:460V , MOVOL:575V) + (OILTYP:QUINSYNPG , OILTYP:QUINSYNPLS) , MODEL:QGV50_15 + MOVOL:200V + OILTYP:QUINSYNFG) + FREQ:60HZ</p> <p>(01/02/2017 - 22/03/2017) (((MOVOL:200V , MOVOL:460V) + MODEL:QGV50_15 , MODEL:QGV40_15 + MOVOL:460V) + OILTYP:QUINSYNFG , (MOVOL:200V , MOVOL:230V , MOVOL:460V , MOVOL:575V) + (OILTYP:QUINSYNPG , OILTYP:QUINSYNPLS)) + FREQ:60HZ</p> <p>(11/07/2016 - 14/09/2016) FREQ:60HZ + MOVOL:460V + OILTYP:QUINSYNPG</p> <p>(15/09/2016 - 18/09/2016) (MOVOL:460V + OILTYP:QUINSYNPG , MOVOL:575V + OILTYP:QUINSYNPLS) + FREQ:60HZ</p>
2010	1627 4090 50	1	DECAL	<p>(15/09/2016 - 18/09/2016) FREQ:60HZ + MOVOL:575V + OILTYP:QUINSYNPLS</p> <p>(19/09/2016 - 30/11/2016) (MOVOL:460V , MOVOL:575V) + FREQ:60HZ + OILTYP:QUINSYNPLS</p> <p>(01/12/2016 - 22/03/2017) (MOVOL:200V , MOVOL:230V , MOVOL:460V , MOVOL:575V) + FREQ:60HZ + OILTYP:QUINSYNPLS</p> <p>(23/03/2017 - 30/05/2017) ((MOVOL:200V , MOVOL:230V , MOVOL:460V , MOVOL:575V) + FREQ:60HZ , FREQ:50HZ + MOVOL:380V) + OILTYP:QUINSYNPLS</p> <p>(31/05/2017 - ...) (FREQ:50HZ + MOVOL:380V , FREQ:60HZ) + OILTYP:QUINSYNPLS</p>

Legend:

FREQ:50HZ - Frequency:50 Hz	FREQ:60HZ - Frequency:60 Hz	MODEL:QGV40_15 - Model:QGV 40
MODEL:QGV50_15 - Model:QGV 50	MODEL:QGV60_15 - Model:QGV 60	MODEL:QSI50_15 - Model:QSI50
MODEL:QSI60_15 - Model:QSI60	MOVOL:200V - Supply voltage:200 V	MOVOL:230V - Supply voltage:230 V
MOVOL:380V - Supply voltage:380 V	MOVOL:460V - Supply voltage:460 V	MOVOL:575V - Supply voltage:575 V
OILTYP:QUINSYNFG - Oil type:Quincy Synthetic Food grade Oil	OILTYP:QUINSYNPG - Oil type:Quincy Synthetic PG Oil	OILTYP:QUINSYNPLS - Oil type:Quincy Synthetic Plus Oil

16 - Cooler

((MOVOL:200V , MOVOL:460V) + MODEL:QGV50_15 , MODEL:QGV40_15 + MOVOL:460V) + OILTYP:QUINSYNFG , OILTYP:QUINSYNPG , OILTYP:QUINSYNPLS) + FREQ:60HZ , FREQ:50HZ + MOVOL:380V + OILTYP:QUINSYNPLS



16 - Cooler

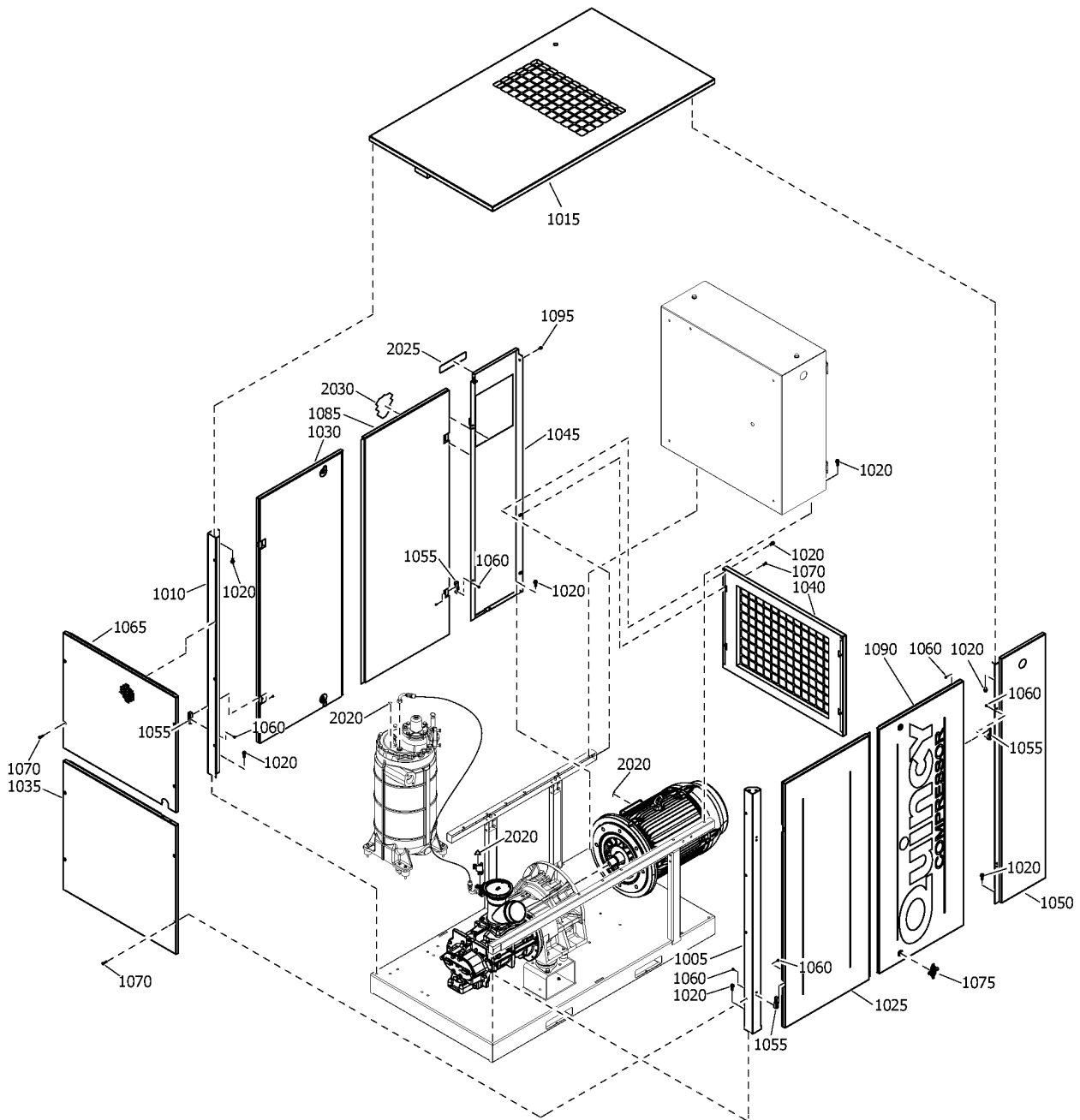
((((MOVOL:200V , MOVOL:460V) + MODEL:QGV50_15 , MODEL:QGV40_15 + MOVOL:460V) + OILTYP:QUINSYNFG , OILTYP:QUINSYNPG , OILTYP:QUINSYNPLS) + FREQ:60HZ , FREQ:50HZ + MOVOL:380V + OILTYP:QUINSYNPLS



Ref	Part Number	Qty	Name	Validity
2010	1627 4090 49	1	DECAL	<p>(11/07/2016 - 28/11/2016) FREQ:60HZ + MOVOL:460V + OILTYP:QUINSYNPG</p> <p>(29/11/2016 - 30/11/2016) ((MODEL:QGV40_15 , MODEL:QGV50_15 , MODEL:QSI50_15 , MODEL:QSI60_15) + (MOVOL:200V , MOVOL:230V , MOVOL:460V , MOVOL:575V) , (MOVOL:230V , MOVOL:460V , MOVOL:575V) + MODEL:QGV60_15) + FREQ:60HZ + OILTYP:QUINSYNPG</p> <p>(01/12/2016 - 30/05/2017) (MOVOL:200V , MOVOL:230V , MOVOL:460V , MOVOL:575V) + FREQ:60HZ + OILTYP:QUINSYNPG</p> <p>(31/05/2017 - ...) FREQ:60HZ + OILTYP:QUINSYNPG</p>

Legend:

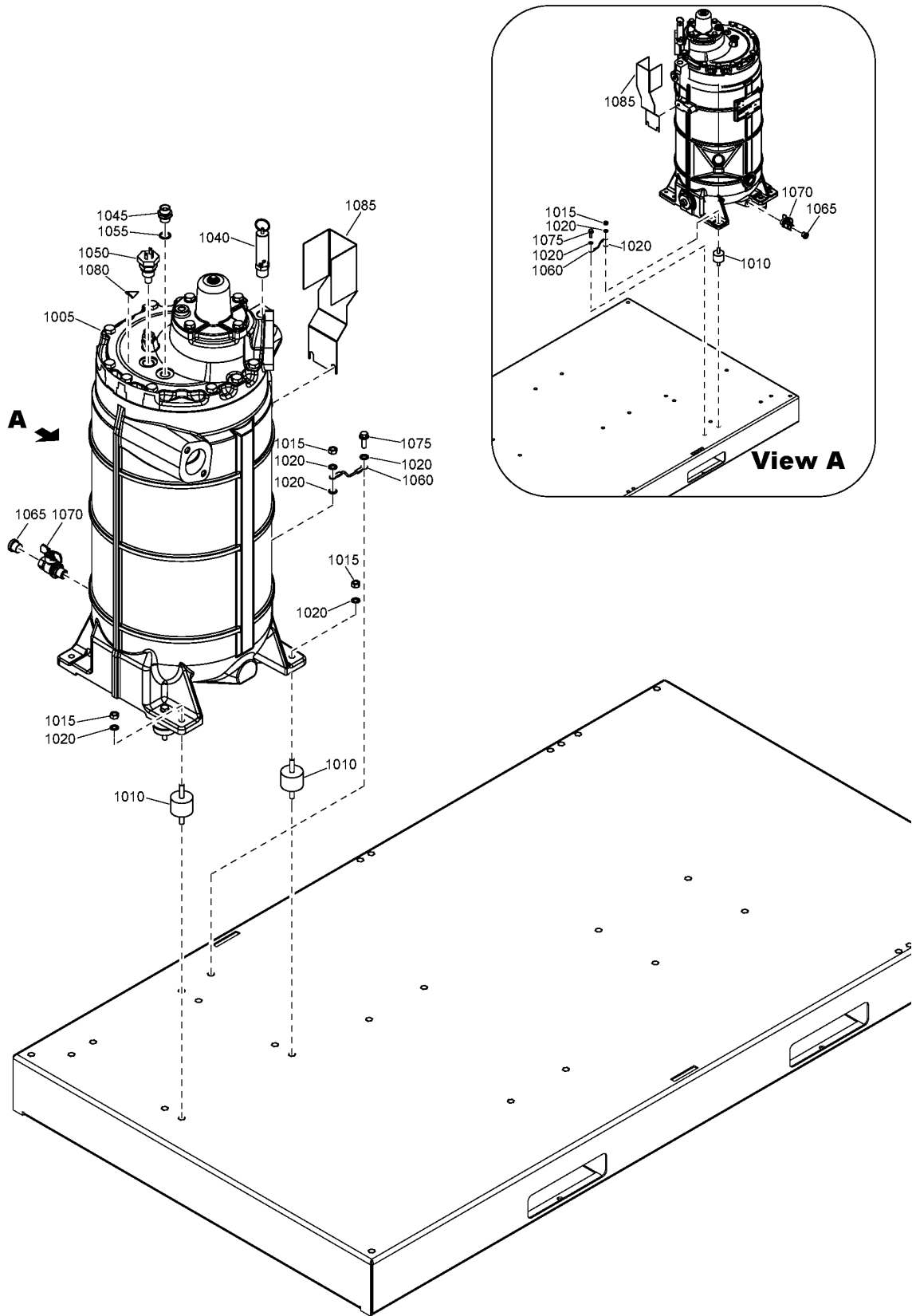
FREQ:50HZ - Frequency:50 Hz	FREQ:60HZ - Frequency:60 Hz	MODEL:QGV40_15 - Model:QGV 40
MODEL:QGV50_15 - Model:QGV 50	MODEL:QGV60_15 - Model:QGV 60	MODEL:QSI50_15 - Model:QSI50
MODEL:QSI60_15 - Model:QSI60	MOVOL:200V - Supply voltage:200 V	MOVOL:230V - Supply voltage:230 V
MOVOL:380V - Supply voltage:380 V	MOVOL:460V - Supply voltage:460 V	MOVOL:575V - Supply voltage:575 V
OILTYP:QUINSYNFG - Oil type:Quincy Synthetic Food grade Oil	OILTYP:QUINSYNPG - Oil type:Quincy Synthetic PG Oil	OILTYP:QUINSYNPLS - Oil type:Quincy Synthetic Plus Oil



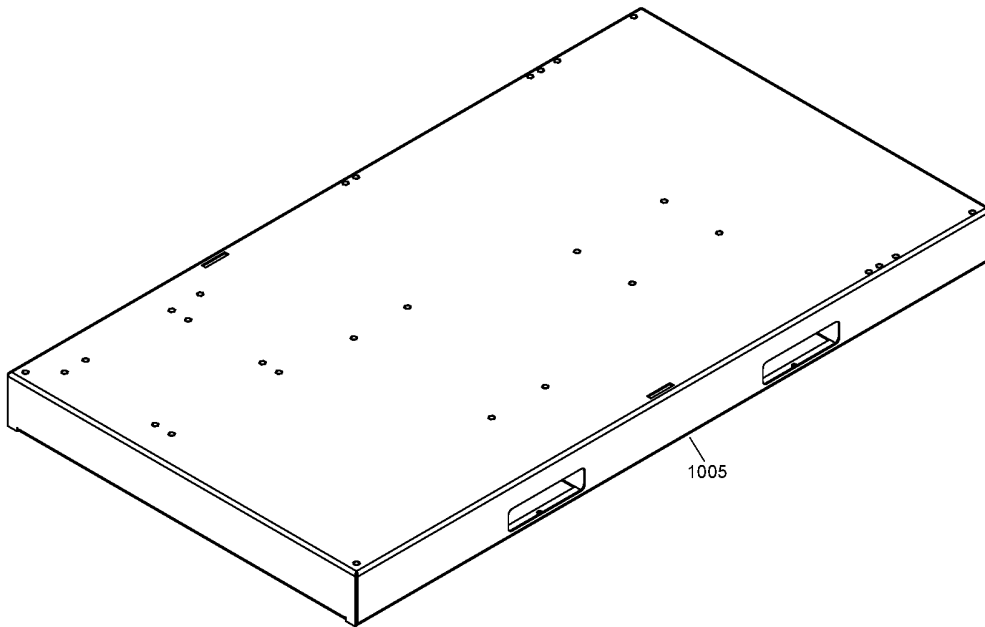
Ref	Part Number	Qty	Name	Validity
1005	2013 3080 19	1	CORNER POST	(11/07/2016 - ...)
1010	2013 3080 46	1	CORNER POST	(11/07/2016 - ...)
1015	2013 3080 25	1	ROOF	(11/07/2016 - ...)
1020	0147 3000 74	18	SCREW	(11/07/2016 - ...)
1025	2013 3084 63	1	PANEL	(09/02/2018 - ...)
1025	2013 2022 22	1	PANEL	(11/07/2016 - 08/02/2018)
	• 1625 7705 00	2	LOCK	(11/07/2016 - 02/10/2016)
1030	2013 2022 19	1	PANEL	(11/07/2016 - 08/02/2018)
	• 1625 7705 00	2	LOCK	
1030	2013 3084 30	1	PANEL	(09/02/2018 - ...)
	• 2013 3085 93	2	LOCK	(01/09/2018 - ...)
1035	2013 3084 28	1	PANEL	(09/02/2018 - ...)
1035	2013 2022 25	1	PANEL	(11/07/2016 - 08/02/2018)
1040	2013 2022 33	1	PANEL	(11/07/2016 - 08/02/2018)
1040	2013 3084 68	1	PANEL	(09/02/2018 - ...)
1045	2013 3080 88	1	PANEL	(11/07/2016 - ...)
1050	2013 3080 28	1	BACK PANEL	(11/07/2016 - ...)
1055	2013 3081 76	8	HINGE	(11/07/2016 - ...)
1060	0147 1110 75	16	SCREW	(24/01/2017 - ...)
1060	0147 1110 75	32	SCREW	(11/07/2016 - 23/01/2017)
1065	2013 3082 39	1	PANEL	(11/07/2016 - 08/02/2018)
1065	2013 3084 26	1	PANEL	(09/02/2018 - ...)
1070	0147 1109 84	13	SCREW	(03/10/2016 - ...)
1075	6215 4359 00	2	KEY	(11/07/2016 - ...)
1085	2013 3083 15	1	PANEL	(11/07/2016 - 08/02/2018)
1085	2013 3084 62	1	DOOR	(09/02/2018 - ...)
1090	2013 3083 16	1	PANEL	(11/07/2016 - 08/02/2018)
1090	2013 3084 65	1	DOOR	(09/02/2018 - ...)
1095	2014 7001 53	1	SCREW	(24/01/2017 - ...)
	1627 4562 31	1	DECAL	(11/07/2016 - ...)
2020	1088 1001 01	3	WARNING LABEL	(25/07/2016 - ...)
2025	2014 1010 31	1	METAL BADGE NAME	(11/07/2016 - ...)
2030	2014 1007 83	1	DECAL	(11/07/2016 - ...)

Remarks:

SELF-ADHESIVE INSULATION FOAM: THICKNESS:10MM / PART NUMBER:0395 6001 62 / SHEET DIMENSIONS: 2040MM X 1650MM
 SELF-ADHESIVE INSULATION FOAM: THICKNESS:20MM / PART NUMBER:0395 6001 64 / SHEET DIMENSIONS: 2040MM X 1650MM
 SELF-ADHESIVE INSULATION FOAM: THICKNESS:25MM / PART NUMBER:0395 6001 66 / SHEET DIMENSIONS: 2040MM X 1650MM
 SELF-ADHESIVE INSULATION FOAM: THICKNESS:30MM / PART NUMBER:0395 6001 67 / SHEET DIMENSIONS: 2040MM X 1650MM
 SELF-ADHESIVE INSULATION FOAM: THICKNESS:40MM / PART NUMBER:0395 6001 68 / SHEET DIMENSIONS: 2040MM X 1650MM
 SELF-ADHESIVE INSULATION FOAM: THICKNESS:50MM / PART NUMBER:0395 6001 69 / SHEET DIMENSIONS: 2040MM X 1650MM



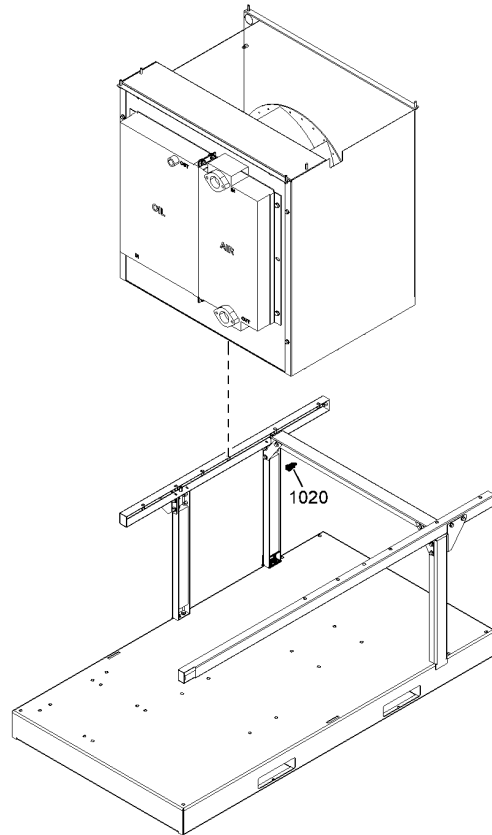
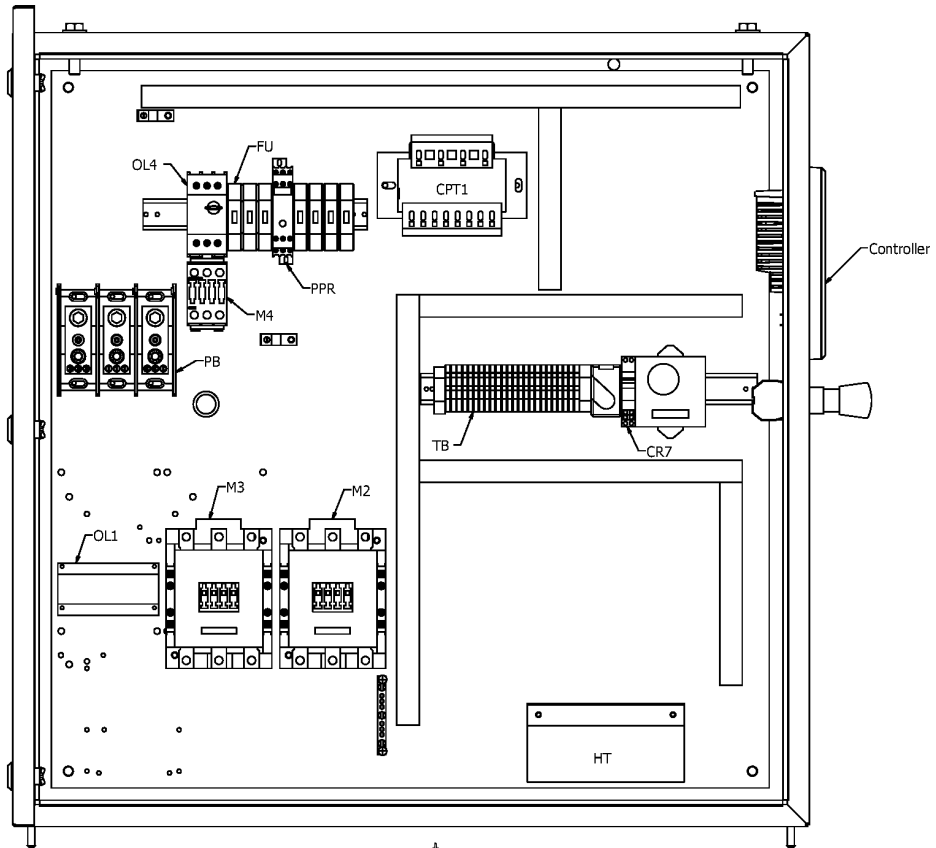
Ref	Part Number	Qty	Name	Validity
1005	2013 1007 89	1	OIL VESSEL	(11/07/2016 - 01/05/2020)
1005	2013 1007 94	1	OIL VESSEL	(02/05/2020 - ...)
1010	0392 1100 28	4	VIBRATION DAMPER	(11/07/2016 - ...)
1015	0266 2110 00	4	NUT	(11/07/2016 - ...)
1020	0333 3227 00	6	WASHER	(11/07/2016 - ...)
1040	0830 1008 37	1	SAFETY VALVE	(03/11/2016 - ...)
1045	0571 0036 13	1	NIPPLE	(11/07/2016 - 05/01/2020)
1045	0580 0019 62	1	ADAPTER	(06/01/2020 - ...)
1050	1089 0637 29	1	TEMPERATURE SWITCH	(11/07/2016 - ...)
1055	0663 2113 43	1	O-RING	(11/07/2016 - ...)
1060	1613 8967 12	1	GROUNDING WIRE	(11/07/2016 - ...)
1065	0686 3718 16	1	PLUG	(11/07/2016 - ...)
1070	0852 0011 51	1	BALL VALVE	(11/07/2016 - 23/01/2017)
1075	0147 3000 74	1	SCREW	(11/07/2016 - ...)
1080	1088 1001 01	1	LABEL	(25/07/2016 - ...)
1085	2013 3084 19	1	DEFLECTOR	(01/08/2017 - ...)



19 - Base Frame



Ref	Part Number	Qty	Name	Validity
1005	2013 3080 00	1	BASE FRAME	(11/07/2016 - ...)



20 - Electrical control QSI 50 - 200V

MODEL:QSI50_15 + MOVOL:200V

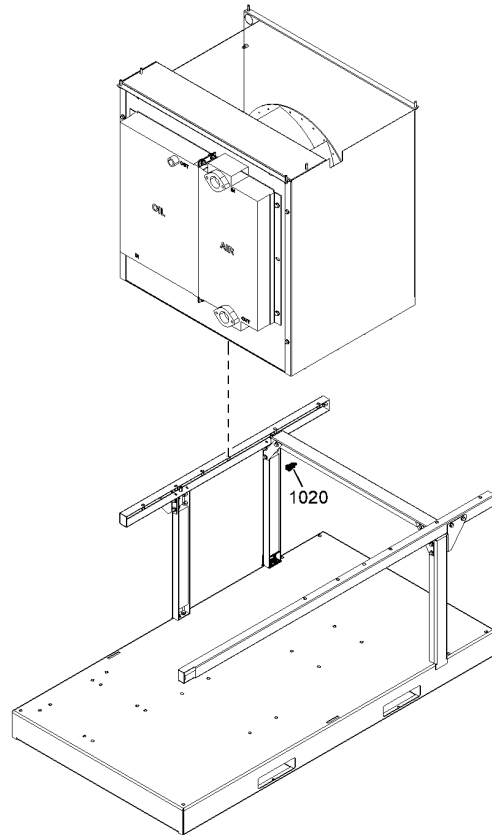
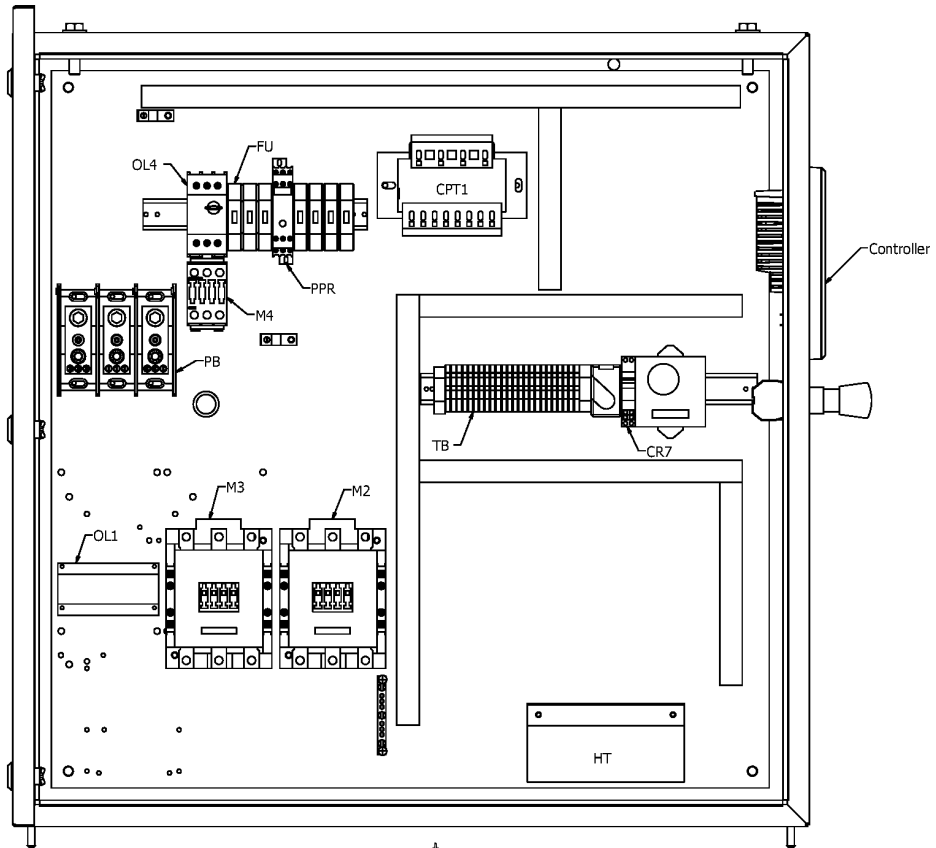


Ref	Part Number	Qty	Name	Validity	EL
	2011 0211 01	1	CUBICLE		
	2014 0025 48	1	GROUD TERMINAL BLOCK	(06/09/2018 - ...)	
1020	1089 0574 12	1	SENSOR,TEMP,AMB,5MM,VFD	(31/07/2017 - ...)	
	2013 7010 00	1	ENCL,FNSHD,36X36X14,N4,QSI,RAL	(01/01/2018 - ...)	
	2013 7009 67	1	ENCL,FNSHD,36X36X14,QSI50-60	(29/11/2016 - 31/12/2017)	-
	2014 0007 01	10	DUCT,WIRE,1.00X2.00,STYLE G	(29/11/2016 - ...)	-
	2013 7003 76	10	COVER,DUCT,WIRE,1	(29/11/2016 - ...)	-
	2025 5016 05	1	WIRE-FT, 14, GRN,19ST,THW/MTW	(29/11/2016 - ...)	-
	2025 5014 77	2	TERM,INS14X25RG.	(29/11/2016 - ...)	-
	1089 9168 26	2	FUSE,600/4.00TD,0.41DIAX1.50LG	(29/11/2016 - ...)	FU
	1089 9514 44	1	TRANS,290VA,MULTIPRI,120/24SEC	(29/11/2016 - ...)	CPT1
	1089 9415 61	1	CONTACTOR,120V	(29/11/2016 - ...)	M2
	2010 3564 45	1	CONTACTOR,120V	(29/11/2016 - ...)	M3
	2014 7000 30	2	SCREW,CAP,CS,HEX ,ZN.25NCX0.75	(29/11/2016 - 07/03/2019)	
	2025 5011 19	2	SCREW,TAP,CS,WASH,ZN.25NCX0.75	(08/03/2019 - ...)	
	2014 7000 17	14	SCREW,CAP,CS,PAN ,ZN 8NCX0.62	(29/11/2016 - ...)	-
	2014 7038 11	1	RELAY,OVERLOAD, 50- 200 AMP,CL	(29/11/2016 - ...)	OL1
	2014 0025 01	1	CONTACTOR,120V,3RT2023-1AK60	(29/11/2016 - ...)	M4
	1089 9416 67	1	DISCONNECT,OVRLD,3RV2021,6.3A	(29/11/2016 - ...)	OL4
	2013 7009 90	1	MODULE,LINK,3RV102,SIEMENS	(29/11/2016 - ...)	-
	1089 9416 42	1	CONTACT,AUX,FRONT MNT,1NO/1NC	(29/11/2016 - 13/01/2020)	-
	2014 0024 97	1	CONTACT,AUX,FRONT MNT,1NO/1NC	(14/01/2020 - ...)	-
	2014 1005 91	1	DECAL,WARNING,FAULT CURRENT	(29/11/2016 - ...)	-
	1089 9416 75	1	TERMINAL,INPUT,3RV102	(29/11/2016 - ...)	OL4
	2014 0010 32	1	TERM.INS12X10LF.	(29/11/2016 - ...)	-
	2013 7010 33	1	HARNESS,CONTROL,QSI/QGV40-125	(01/10/2019 - ...)	
	2013 7010 34	1	HARNESS,STARTER,QSI50-60	(01/10/2019 - ...)	
	2013 7010 35	1	HARNESS,SENSOR,QSI/QGV40-125	(01/10/2019 - ...)	
	2013 7009 76	1	HARNESS,SENSOR,QSI50-125	(29/11/2016 - 30/07/2017)	-
	2014 0025 34	1	BUTTON E-STOP	(20/10/2018 - ...)	
	2014 0008 94	1	BUTTON,ESTOP,1/4 TURN ,SIEMENS	(29/11/2016 - 19/10/2018)	-
	⚡ Substituted by:		2014 0025 34 - BUTTON E-STOP (quantity: 1)		
			2014 0025 40 - RETAINING COLLAR (quantity: 1)		
	2010 3566 47	2	CONTACT,1 NC,SIEMENS	(29/11/2016 - 19/10/2018)	-
	2014 0025 36	2	CONTACT 1 NC	(20/10/2018 - ...)	
	2014 7040 23	1	BLOCK,POWER, 6-500 AWG,3 POLE	(29/11/2016 - ...)	PB
	2014 0022 90	7	WIRE,2 AWG,DLO,192AMP	(02/05/2017 - ...)	
	2014 0022 90	3.2	WIRE,2 AWG,DLO,192AMP	(29/11/2016 - 01/05/2017)	-
	1089 9415 08	1	CONTACT,AUX,TOP,1NC	(29/11/2016 - ...)	
	2014 7000 23	8	SCREW,CAP,CS,PAN ,ZN 10NFX0.38	(29/11/2016 - ...)	-
	2014 0006 91	4	RETAINER,END,BLOCK,TERMINAL	(29/11/2016 - ...)	-
	2014 7042 46	2	TERMINAL,GRND, 8- 2,	(29/11/2016 - ...)	-
	1627 4090 48	1	DECAL SHEET,ELECTRICAL	(29/11/2016 - 07/02/2017)	-
	⚡ Substituted by:		2014 1010 55 - DECAL,SHEET,ELECTRICAL (quantity: 1)		
	2014 1010 55	1	DECAL,SHEET,ELECTRICAL	(08/02/2017 - ...)	
	2024 1026 00	1	DECAL,UL CANADA,CONTROL PANEL	(29/11/2016 - ...)	-
	2013 3059 95	20	TIE,CABLE,SELF LOCK,BLACK	(29/11/2016 - ...)	-
	1627 4563 50	8	BASE,TIE,MOUNTED,ADHESIVE	(29/11/2016 - ...)	-
	1627 4560 01	1	ENVELOPE,PLASTIC,3.93 X 8.31	(29/11/2016 - ...)	-
	2014 7036 82	1	RELAY,8 AMP/120VAC,DPDT,ASSY	(29/11/2016 - ...)	CR7
	2012 2039 94	1	WIRING DIAGRAM QCONTROL TOUCH	(01/10/2019 - ...)	
	2014 7030 00	3	FUSE,600/2.00FB,0.41DIAX1.50LG	(29/11/2016 - ...)	-

Legend:

MODEL:QSI50_15 - Model:QSI50

MOVOL:200V - Supply voltage:200 V



20 - Electrical control QSI 50 - 200V

MODEL:QSI50_15 + MOVOL:200V

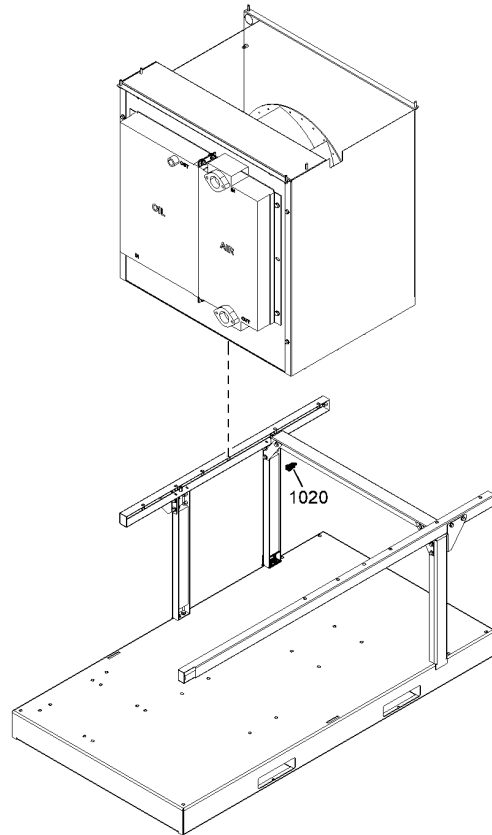
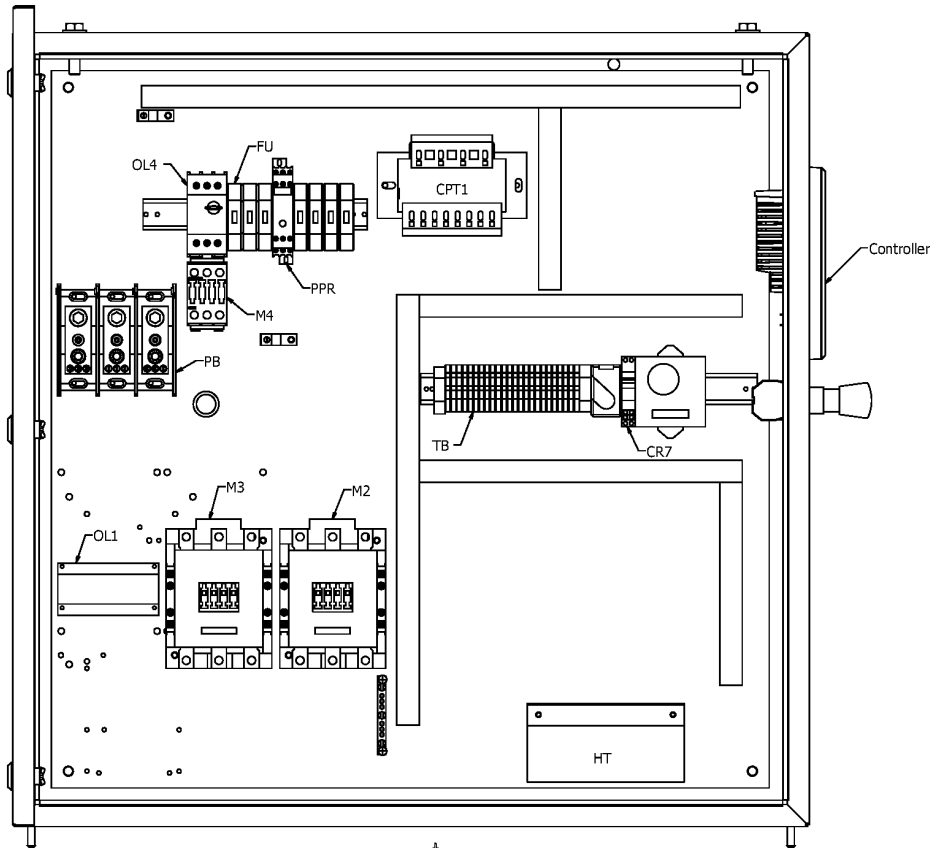


Ref	Part Number	Qty	Name	Validity	EL
	2014 7038 00	1	RELAY,PHASE MONITOR,200V-690V*	(29/11/2016 - ...)	PPR
	2013 3045 37	2	RAIL,DIN,35MM X 7.5MM X10.00	(29/11/2016 - ...)	-
	2013 3045 43	1	RAIL,DIN,35MM X 7.5MM X 6.00	(29/11/2016 - ...)	-
	0147 3100 39	5	SCREW,TAP,CS,WASH,ZN.25NCX0.50	(29/11/2016 - ...)	-
	2014 0008 03	5	HOLDER,FUSE,30A,L/IND,CL CC,1P	(29/11/2016 - ...)	-
	2014 7066 01	4	WASHER,LOCK,SERRATED,1/4,ZINC	(29/11/2016 - 01/05/2017)	
	2013 7009 20	1	AY,TRMINAL,BLOCK,QSI/QGV40-125	(29/11/2016 - ...)	TB
	2013 3066 84	4	SCREW M4 X 10	(29/11/2016 - ...)	-
	2014 7065 78	6	LUG .38X 2 AWG600V MAX,COPPER	(02/05/2017 - ...)	
	2014 7065 78	3	LUG .38X 2 AWG600V MAX,COPPER	(29/11/2016 - 01/05/2017)	
	2014 0025 49	1	SOFTWARE,QSI/QGV40-125,QCONTRL	(01/10/2019 - ...)	
	2013 3087 46	1	BEZEL,PLASTIC,QSI/QGV40-125		
	2014 1006 05	1	LABEL,LEGEND,YELLOW,E-STOP	(29/11/2016 - ...)	-
	2014 0025 40	1	RETAINING COLLAR	(20/10/2018 - ...)	
	2014 0024 75	3	COVER,POWER BLOCK,6-350 AWG	(13/04/2017 - ...)	
	1900 5205 20	1	QCONTROL TOUCH		
	0147 3000 74	4	SCREW, FLANGED ,M8X25	(29/11/2016 - ...)	
	2014 7015 07	1	FIT C,CONEC,RLF,LQT,050X047	(29/11/2016 - ...)	
	0147 3100 39	1	SCREW,TAP,CS,WASH,ZN.25NCX0.50	(29/11/2016 - ...)	
	2025 5011 78	3	SCREW,CAP,CS,WASH,ZN.31NCX1.00	(29/11/2016 - ...)	
	2014 7013 82	2	FIT C,BLANK,NEMA1, .50,PLASTIC	(29/11/2016 - ...)	
	0697 9809 78	1	FIT C,LKNUT,RGD,NON,050	(07/03/2017 - ...)	
	2025 5000 95	1	FIT C,LKNUT,RGD,NON,050	(29/11/2016 - 06/03/2017)	
	2014 1008 24	1	TAG,INCOMING POWER	(29/11/2016 - ...)	

Legend:

MODEL:QSI50_15 - Model:QSI50

MOVOL:200V - Supply voltage:200 V



21 - Electrical control QSI 50 - 230V

MODEL:QSI50_15 + MOVOL:230V

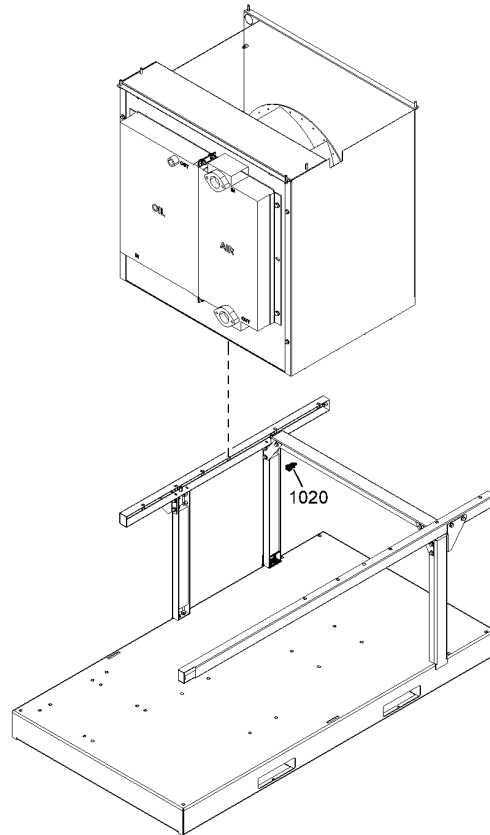
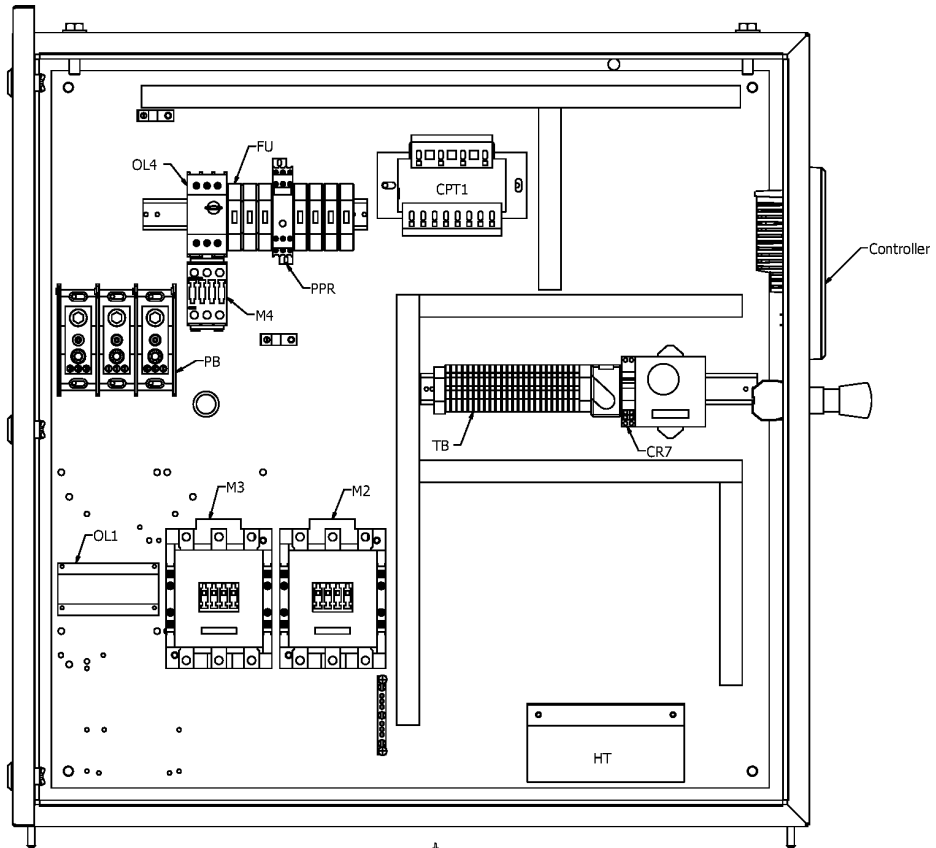


Ref	Part Number	Qty	Name	Validity	EL
	2011 0211 02	1	CUBICLE		
	2014 0025 48	1	GROUD TERMINAL BLOCK	(06/09/2018 - ...)	
1020	1089 0574 12	1	SENSOR,TEMP,AMB,5MM,VFD	(31/07/2017 - ...)	
	2013 7010 00	1	ENCL,FNSHD,36X36X14,N4,QSI,RAL	(01/01/2018 - ...)	
	2013 7009 67	1	ENCL,FNSHD,36X36X14,QSI50-60	(29/11/2016 - 31/12/2017)	-
	2014 0007 01	10	DUCT,WIRE,1.00X2.00,STYLE G	(29/11/2016 - ...)	-
	2013 7003 76	10	COVER,DUCT,WIRE,1	(29/11/2016 - ...)	-
	2025 5016 05	1	WIRE-FT, 14, GRN,19ST,THW/MTW	(29/11/2016 - ...)	-
	2025 5014 77	2	TERM,INS14X25RG.	(29/11/2016 - ...)	-
	1089 9168 26	2	FUSE,600/4.00TD,0.41DIAX1.50LG	(29/11/2016 - ...)	FU
	1089 9514 44	1	TRANS,290VA,MULTIPRI,120/24SEC	(29/11/2016 - ...)	CPT1
	1089 9415 61	1	CONTACTOR,120V	(29/11/2016 - ...)	M2
	2010 3564 45	1	CONTACTOR,120V	(29/11/2016 - ...)	M3
	2025 5011 19	2	SCREW,TAP,CS,WASH,ZN.25NCX0.75	(08/03/2019 - ...)	
	2014 7000 30	2	SCREW,CAP,CS,HEX ,ZN.25NCX0.75	(29/11/2016 - 07/03/2019)	
	2014 7000 17	14	SCREW,CAP,CS,PAN ,ZN 8NCX0.62	(29/11/2016 - ...)	-
	2014 7038 11	1	RELAY,OVERLOAD, 50- 200 AMP,CL	(29/11/2016 - ...)	OL1
	2014 0025 01	1	CONTACTOR,120V,3RT2023-1AK60	(29/11/2016 - ...)	M4
	1089 9416 66	1	DISCONNECT,OVRLD,3RV2021,5.0A	(29/11/2016 - ...)	OL4
	2013 7009 90	1	MODULE,LINK,3RV102,SIEMENS	(29/11/2016 - ...)	-
	1089 9416 42	1	CONTACT,AUX,FRONT MNT,1NO/1NC	(29/11/2016 - 13/01/2020)	-
	2014 0024 97	1	CONTACT,AUX,FRONT MNT,1NO/1NC	(14/01/2020 - ...)	-
	2014 1005 91	1	DECAL,WARNING,FAULT CURRENT	(29/11/2016 - ...)	-
	1089 9416 75	1	TERMINAL,INPUT,3RV102	(29/11/2016 - ...)	OL4
	2014 0010 32	1	TERM.INS12X10LF.	(29/11/2016 - ...)	-
	2013 7010 33	1	HARNESS,CONTROL,QSI/QGV40-125	(01/10/2019 - ...)	
	2013 7010 34	1	HARNESS,STARTER,QSI50-60	(01/10/2019 - ...)	
	2013 7009 76	1	HARNESS,SENSOR,QSI50-125	(29/11/2016 - 30/07/2017)	-
	2013 7010 35	1	HARNESS,SENSOR,QSI/QGV40-125	(01/10/2019 - ...)	
	2014 0025 34	1	BUTTON E-STOP	(20/10/2018 - ...)	
	2014 0008 94	1	BUTTON,ESTOP,1/4 TURN ,SIEMENS	(29/11/2016 - 19/10/2018)	-
	⚡ Substituted by:		2014 0025 34 - BUTTON E-STOP (quantity: 1)		
			2014 0025 40 - RETAINING COLLAR (quantity: 1)		
	2010 3566 47	2	CONTACT,1 NC,SIEMENS	(29/11/2016 - 19/10/2018)	-
	2014 0025 36	2	CONTACT 1 NC	(20/10/2018 - ...)	
	2014 7040 23	1	BLOCK,POWER, 6-500 AWG,3 POLE	(29/11/2016 - ...)	PB
	2014 0022 90	AR	WIRE,2 AWG,DLO,192AMP	(29/11/2016 - ...)	-
	1089 9415 08	1	CONTACT,AUX,TOP,1NC	(29/11/2016 - ...)	
	2014 7000 23	8	SCREW,CAP,CS,PAN ,ZN 10NFX0.38	(29/11/2016 - ...)	-
	2014 0006 91	4	RETAINER,END,BLOCK,TERMINAL	(29/11/2016 - ...)	-
	2014 7042 46	2	TERMINAL,GRND, 8- 2,	(29/11/2016 - ...)	-
	2014 1010 55	1	DECAL,SHEET,ELECTRICAL	(08/02/2017 - ...)	
	1627 4090 48	1	DECAL SHEET,ELECTRICAL	(29/11/2016 - 07/02/2017)	-
	⚡ Substituted by:		2014 1010 55 - DECAL,SHEET,ELECTRICAL (quantity: 1)		
	2024 1026 00	1	DECAL,UL CANADA,CONTROL PANEL	(29/11/2016 - ...)	-
	2013 3059 95	20	TIE,CABLE,SELF LOCK,BLACK	(29/11/2016 - ...)	-
	1627 4563 50	8	BASE,TIE,MOUNTED,ADHESIVE	(29/11/2016 - ...)	-
	1627 4560 01	1	ENVELOPE,PLASTIC,3.93 X 8.31	(29/11/2016 - ...)	-
	2014 7036 82	1	RELAY,8 AMP/120VAC,DPDT,ASSY	(29/11/2016 - ...)	CR7
	2012 2039 94	1	WIRING DIAGRAM QCONTROL TOUCH	(01/10/2019 - ...)	
	2014 7030 00	3	FUSE,600/2.00FB,0.41DIAX1.50LG	(29/11/2016 - ...)	-
	2014 7038 00	1	RELAY,PHASE MONITOR,200V-690V*	(29/11/2016 - ...)	PPR

Legend:

MODEL:QSI50_15 - Model:QSI50

MOVOL:230V - Supply voltage:230 V



21 - Electrical control QSI 50 - 230V

MODEL:QSI50_15 + MOVOL:230V

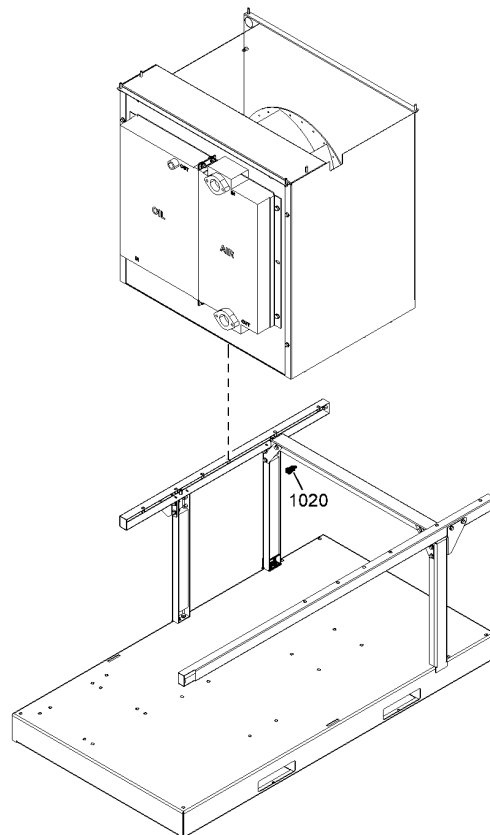
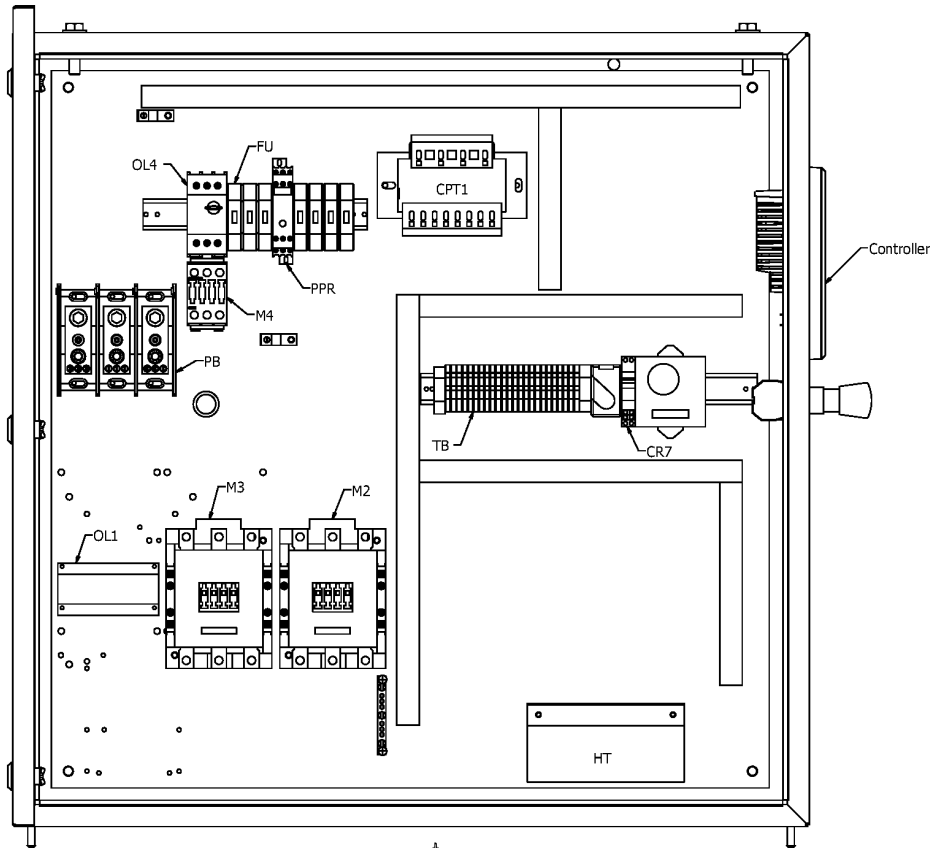


Ref	Part Number	Qty	Name	Validity	EL
	2013 3045 37	2	RAIL,DIN,35MM X 7.5MM X10.00	(29/11/2016 - ...)	-
	2013 3045 43	1	RAIL,DIN,35MM X 7.5MM X 6.00	(29/11/2016 - ...)	-
	0147 3100 39	5	SCREW,TAP,CS,WASH,ZN.25NCX0.50	(29/11/2016 - ...)	-
	2014 0008 03	5	HOLDER,FUSE,30A,L/IND,CL CC,1P	(29/11/2016 - ...)	-
	2013 7009 20	1	AY,TRMINAL,BLOCK,QSI/QGV40-125	(29/11/2016 - ...)	TB
	2014 7066 01	4	WASHER,LOCK,SERRATED,1/4,ZINC	(29/11/2016 - 01/05/2017)	-
	2013 3066 84	4	SCREW M4 X 10	(29/11/2016 - ...)	-
	2014 7065 78	3	LUG .38X 2 AWG600V MAX,COPPER	(29/11/2016 - ...)	-
	2014 0025 49	1	SOFTWARE,QSI/QGV40-125,QCONTRL	(01/10/2019 - ...)	-
	2013 3087 46	1	BEZEL,PLASTIC,QSI/QGV40-125	-	-
	2014 1006 05	1	LABEL,LEGEND,YELLOW,E-STOP	(29/11/2016 - ...)	-
	2014 0025 40	1	RETAINING COLLAR	(20/10/2018 - ...)	-
	2014 7065 77	3	LUG .38X 4 AWG600V MAX,COPPER	(02/05/2017 - ...)	-
	2014 0024 75	3	COVER,POWER BLOCK,6-350 AWG	(13/04/2017 - ...)	-
	1900 5205 20	1	QCONTROL TOUCH	-	-
	2014 1008 24	1	TAG,INCOMING POWER	(29/11/2016 - ...)	-
	0147 3100 39	1	SCREW,TAP,CS,WASH,ZN.25NCX0.50	(29/11/2016 - ...)	-
	2014 7013 82	2	FIT C,BLANK,NEMA1, .50,PLASTIC	(29/11/2016 - ...)	-
	2025 5011 78	3	SCREW,CAP,CS,WASH,ZN.31NCX1.00	(29/11/2016 - ...)	-
	0697 9809 78	1	FIT C,LKNUT,RGD,NON,050	(07/03/2017 - ...)	-
	2025 5000 95	1	FIT C,LKNUT,RGD,NON,050	(29/11/2016 - 06/03/2017)	-
	2014 7015 07	1	FIT C,CONEC,RLF,LQT,050X047	(29/11/2016 - ...)	-

Legend:

MODEL:QSI50_15 - Model:QSI50

MOVOL:230V - Supply voltage:230 V



22 - Electrical control QSI 50 - 380V

MODEL:QSI50_15 + MOVOL:380V

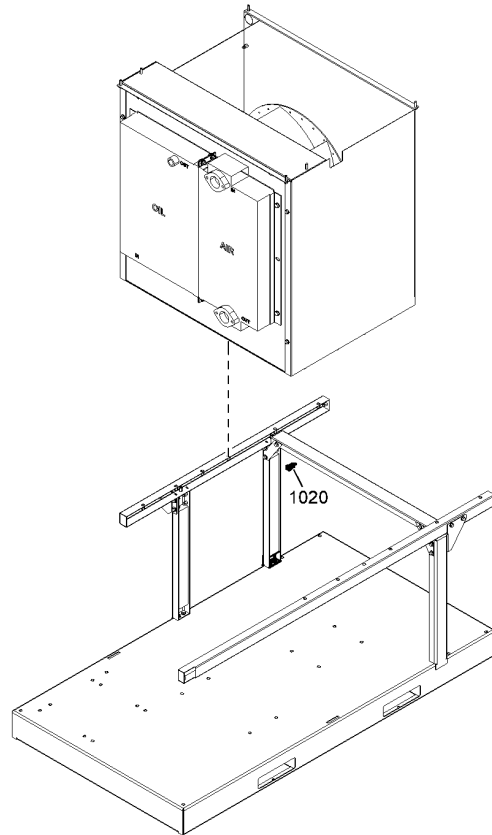
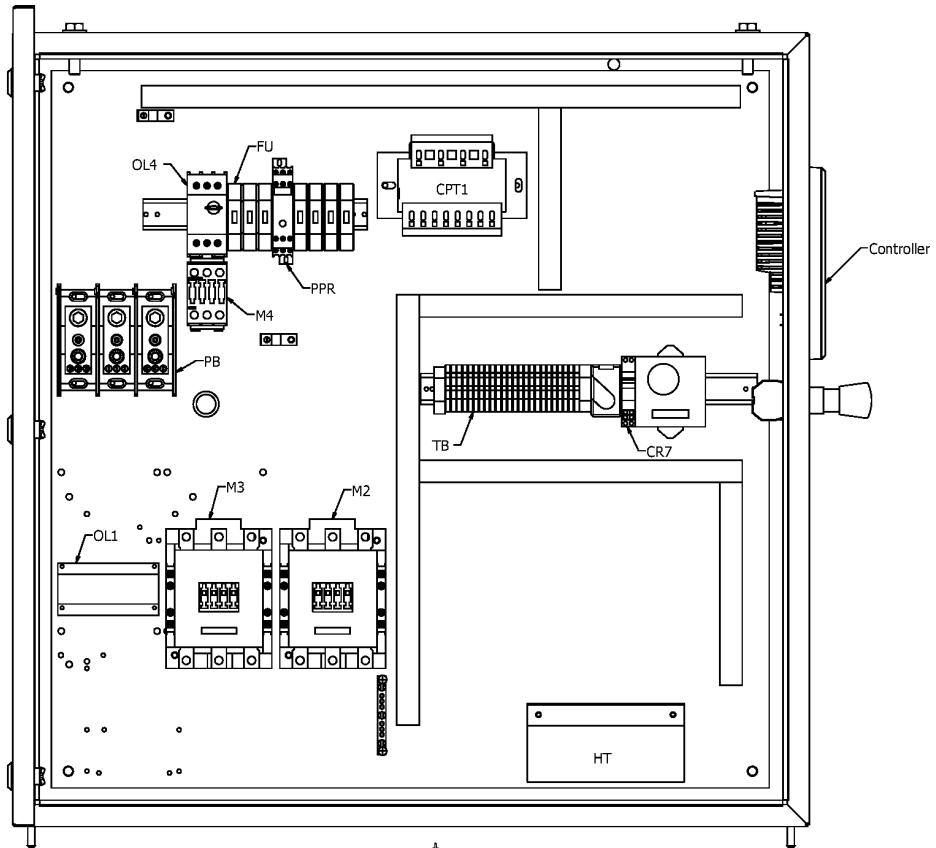


Ref	Part Number	Qty	Name	Validity	EL
	2011 0211 03	1	CUBICLE		
	2014 0025 48	1	GROUD TERMINAL BLOCK	(06/09/2018 - ...)	
1020	1089 0574 12	1	SENSOR,TEMP,AMB,5MM,VFD	(31/07/2017 - ...)	
	2013 7010 00	1	ENCL,FNSHD,36X36X14,N4,QSI,RAL	(01/01/2018 - ...)	
	2013 7009 67	1	ENCL,FNSHD,36X36X14,QSI50-60	(23/03/2017 - 31/12/2017)	-
	2014 0007 01	10	DUCT,WIRE,1.00X2.00,STYLE G	(23/03/2017 - ...)	-
	2013 7003 76	10	COVER,DUCT,WIRE,1	(23/03/2017 - ...)	-
	2025 5016 05	1	WIRE-FT, 14, GRN,19ST,THW/MTW	(23/03/2017 - ...)	-
	2025 5014 77	2	TERM,INS14X25RG.	(23/03/2017 - ...)	-
	1089 9168 26	2	FUSE,600/4.00TD,0.41DIAX1.50LG	(23/03/2017 - ...)	FU
	1089 9514 44	1	TRANS,290VA,MULTIPRI,120/24SEC	(23/03/2017 - ...)	CPT1
	2014 0025 06	1	CONTACTOR,120V,3RT2035-1AK60	(23/03/2017 - ...)	M2
	2010 3564 45	1	CONTACTOR,120V	(23/03/2017 - ...)	M3
	2014 7000 17	14	SCREW,CAP,CS,PAN ,ZN 8NCX0.62	(23/03/2017 - ...)	-
	2014 7038 10	1	RELAY,OVERLOAD, 25- 100 AMP,CL	(23/03/2017 - ...)	OL1
	2014 0025 01	1	CONTACTOR,120V,3RT2023-1AK60	(23/03/2017 - ...)	M4
	1089 9416 64	1	DISCONNECT,OVRLD,3RV2021,3.2A	(23/03/2017 - ...)	OL4
	2013 7009 90	1	MODULE,LINK,3RV102,SIEMENS	(23/03/2017 - ...)	-
	1089 9416 42	1	CONTACT,AUX,FRONT MNT,1NO/1NC	(23/03/2017 - 13/01/2020)	-
	2014 1005 91	1	DECAL,WARNING,FAULT CURRENT	(23/03/2017 - ...)	-
	1089 9416 75	1	TERMINAL,INPUT,3RV102	(23/03/2017 - ...)	OL4
	2014 0010 32	1	TERM.INS12X10LF.	(23/03/2017 - ...)	-
	2013 7010 33	1	HARNESS,CONTROL,QSI/QGV40-125	(01/10/2019 - ...)	
	2013 7010 34	1	HARNESS,STARTER,QSI50-60	(01/10/2019 - ...)	
	2013 7009 76	1	HARNESS,SENSOR,QSI50-125	(23/03/2017 - 30/07/2017)	-
	2013 7010 35	1	HARNESS,SENSOR,QSI/QGV40-125	(01/10/2019 - ...)	
	2014 0025 34	1	BUTTON E-STOP	(20/10/2018 - ...)	
	2014 0008 94	1	BUTTON,ESTOP,1/4 TURN ,SIEMENS	(23/03/2017 - 19/10/2018)	-
	Substituted by: 2014 0025 34 - BUTTON E-STOP (quantity: 1) 2014 0025 40 - RETAINING COLLAR (quantity: 1)				
	2010 3566 47	2	CONTACT,1 NC,SIEMENS	(23/03/2017 - 19/10/2018)	-
	2014 0025 36	2	CONTACT 1 NC	(20/10/2018 - ...)	
	2014 7040 22	1	BLOCK,POWER, 14-2/0 AWG,3 POLE	(23/03/2017 - ...)	PB
	2014 0022 90	3.2	WIRE,2 AWG,DLO,192AMP	(23/03/2017 - ...)	-
	1089 9415 08	1	CONTACT,AUX, TOP,1NC	(23/03/2017 - ...)	
	2014 7000 23	8	SCREW,CAP,CS,PAN ,ZN 10NFX0.38	(23/03/2017 - ...)	-
	2014 0006 91	4	RETAINER,END,BLOCK,TERMINAL	(23/03/2017 - ...)	-
	2014 7042 46	2	TERMINAL,GRND, 8- 2,	(23/03/2017 - ...)	-
	2014 1010 55	1	DECAL,SHEET,ELECTRICAL	(23/03/2017 - ...)	
	2024 1026 00	1	DECAL,UL CANADA,CONTROL PANEL	(23/03/2017 - ...)	-
	2013 3059 95	20	TIE,CABLE,SELF LOCK,BLACK	(23/03/2017 - ...)	-
	1627 4563 50	8	BASE,TIE,MOUNTED,ADHESIVE	(23/03/2017 - ...)	-
	1627 4560 01	1	ENVELOPE,PLASTIC,3.93 X 8.31	(23/03/2017 - ...)	-
	2014 7036 82	1	RELAY,8 AMP/120VAC,DPDT,ASSY	(23/03/2017 - ...)	CR7
	2012 2039 94	1	WIRING DIAGRAM QCONTROL TOUCH	(01/10/2019 - ...)	
	2014 7030 00	3	FUSE,600/2.00FB,0.41DIAX1.50LG	(23/03/2017 - ...)	-
	2014 7038 00	1	RELAY,PHASE MONITOR,200V-690V*	(23/03/2017 - ...)	PPR
	2013 3045 37	2	RAIL,DIN,35MM X 7.5MM X10.00	(23/03/2017 - ...)	-
	2013 3045 43	1	RAIL,DIN,35MM X 7.5MM X 6.00	(23/03/2017 - ...)	-
	0147 3100 39	5	SCREW,TAP,CS,WASH,ZN.25NCX0.50	(23/03/2017 - ...)	-
	2014 0008 03	5	HOLDER,FUSE,30A,L/IND,CL CC,1P	(23/03/2017 - ...)	-
	2014 7066 01	4	WASHER,LOCK,SERRATED,1/4,ZINC	(23/03/2017 - 01/05/2017)	

Legend:

MODEL:QSI50_15 - Model:QSI50

MOVOL:380V - Supply voltage:380 V



22 - Electrical control QSI 50 - 380V

MODEL:QSI50_15 + MOVOL:380V

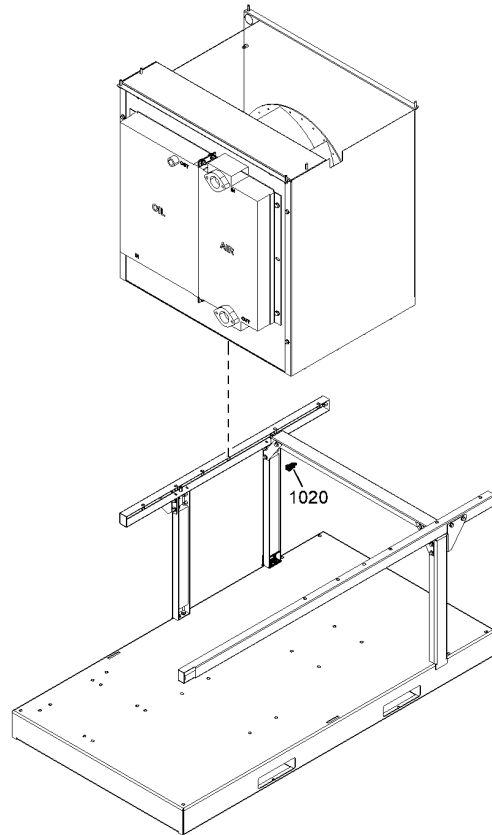
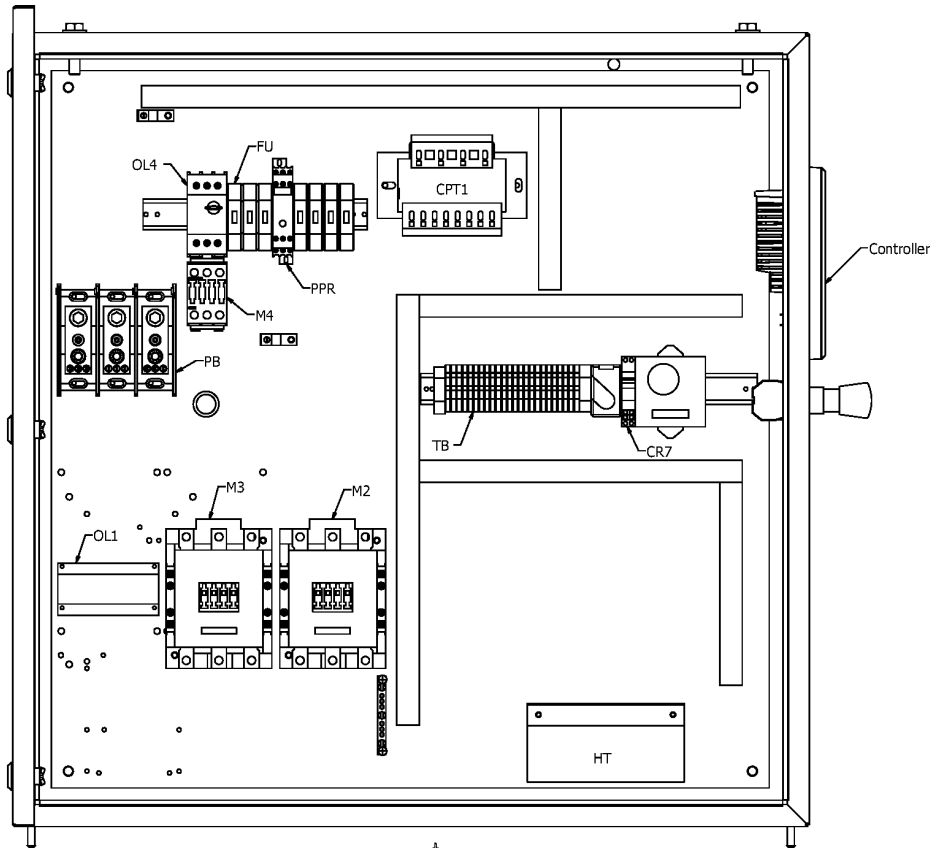


Ref	Part Number	Qty	Name	Validity	EL
	2013 7009 20	1	AY,TRMINAL,BLOCK,QSI/QGV40-125	(23/03/2017 - ...)	TB
	2013 3066 84	4	SCREW M4 X 10	(23/03/2017 - ...)	-
	2014 0025 49	1	SOFTWARE,QSI/QGV40-125,QCONTRL	(01/10/2019 - ...)	
	2014 1006 05	1	LABEL,LEGEND,YELLOW,E-STOP	(23/03/2017 - ...)	-
	2014 0025 40	1	RETAINING COLLAR	(20/10/2018 - ...)	
	2014 0024 74	3	COVER,POWER BLOCK,14-2/0 AWG	(13/04/2017 - ...)	
	1900 5205 20	1	QCONTROL TOUCH		
	0147 3000 74	4	SCREW, FLANGED ,M8X25	(23/03/2017 - ...)	
	2230 1600 15	1	KIT,ICONS,3G,24VAC	(15/12/2017 - ...)	
	Substituted by:	2230 1601 15	- KIT CONNECTIVITY ICONS 3G (quantity: 1)		
	2014 7015 07	1	FIT C,CONEC,RLF,LQT,050X047	(23/03/2017 - ...)	
	2014 0007 18	1	CONNECTOR,WIRE,SETSCREW,#16-10	(23/03/2017 - ...)	
	0147 3100 39	1	SCREW,TAP,CS,WASH,ZN.25NCX0.50	(23/03/2017 - ...)	
	0697 9809 78	1	FIT C,LKNUT,RGD,NON,050	(23/03/2017 - ...)	
	2014 7013 82	2	FIT C,BLANK,NEMA1, .50,PLASTIC	(23/03/2017 - ...)	
	2014 1008 24	1	TAG,INCOMING POWER	(23/03/2017 - ...)	

Legend:

MODEL:QSI50_15 - Model:QSI50

MOVOL:380V - Supply voltage:380 V



23 - Electrical control QSI 50 - 460V (16/09/2015 - 06/06/2016)

MODEL:QSI50_15 + MOVOL:460V

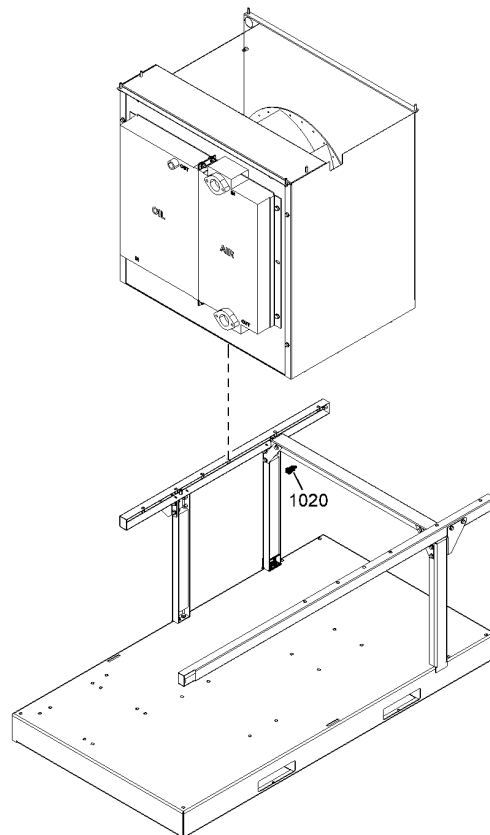
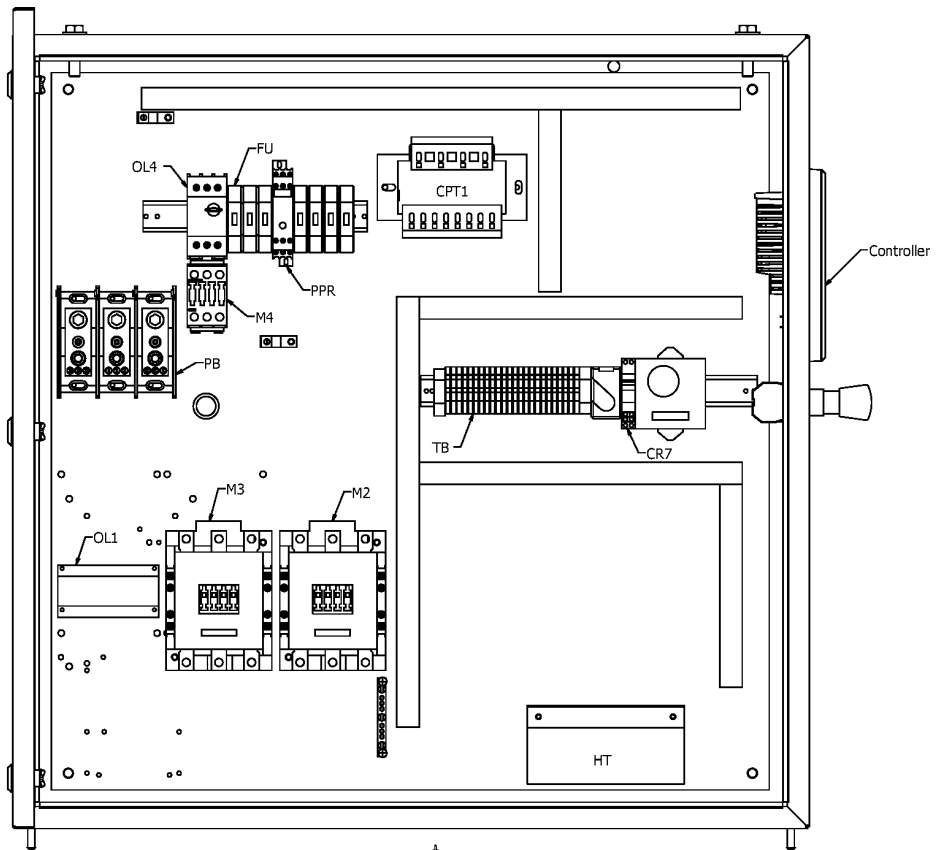


Ref	Part Number	Qty	Name	Validity	EL
	2011 0207 75	1	CUBICLE		
1020	1089 0574 12	1	SENSOR,TEMP,AMB,5MM,VFD	(31/07/2017 - ...)	
	1900 5205 20	1	QCONTROL TOUCH		
	2013 3066 84	4	SCREW M4 X 10	(10/05/2016 - 06/06/2016)	
	X2013700970	1	ENCL,36X13X35,N1,50-60HP,QSI	(10/05/2016 - 06/06/2016)	
	2014 0007 01	10	DUCT,WIRE,1.00X2.00,STYLE G	(10/05/2016 - 06/06/2016)	-
	2013 7003 76	10	COVER,DUCT,WIRE,1	(10/05/2016 - 06/06/2016)	-
	2025 5016 05	1	WIRE-FT, 14, GRN,19ST,THW/MTW	(10/05/2016 - 06/06/2016)	-
	2025 5014 77	2	TERM,INS14X25RG.	(10/05/2016 - 06/06/2016)	-
	2014 7029 80	2	FUSE,600/1.50TD,0.41DIAX1.50LG	(10/05/2016 - 06/06/2016)	FU
	2014 0008 03	5	HOLDER,FUSE,30A,L/IND,CL CC,1P	(10/05/2016 - 06/06/2016)	
	X1089951444	1	TRANS,290VA,MULTIPRI,120/24SEC	(10/05/2016 - 06/06/2016)	CPT1
	2010 3564 44	1	CONTACTOR,120V	(10/05/2016 - 06/06/2016)	M2
	2010 3564 42	1	CONTACTOR,120V	(10/05/2016 - 06/06/2016)	M3
	2014 7000 17	14	SCREW,CAP,CS,PAN ,ZN 8NCX0.62	(26/05/2016 - 06/06/2016)	
	2014 7000 17	8	SCREW,CAP,CS,PAN ,ZN 8NCX0.62	(10/05/2016 - 25/05/2016)	
	2014 7038 10	1	RELAY,OVERLOAD, 25- 100 AMP,CL	(10/05/2016 - 06/06/2016)	OL1
	1089 9416 64	1	DISCONNECT,OVRLOAD,3RV2021,3.2A	(10/05/2016 - 06/06/2016)	OL4
	1089 9415 47	1	CONTACTOR,120V	(10/05/2016 - 25/05/2016)	
	2014 0025 01	1	CONTACTOR,120V,3RT2023-1AK60	(26/05/2016 - 06/06/2016)	M4
	2013 7005 32	1	MODULE,LINK,3RV102	(10/05/2016 - 06/06/2016)	
	1089 9416 42	1	CONTACT,AUX,FRONT MNT,1NO/1NC	(10/05/2016 - 06/06/2016)	
	2014 1005 91	1	DECAL,WARNING,FAULT CURRENT	(10/05/2016 - 06/06/2016)	
	1089 9416 75	1	TERMINAL,INPUT,3RV102	(10/05/2016 - 06/06/2016)	OL4
	2014 0010 32	1	TERM.INS12X10LF.	(10/05/2016 - 06/06/2016)	
	X2013700974	1	HARNESS,CONTROL,QSI50-125	(10/05/2016 - 06/06/2016)	
	X2013700975	1	HARNESS,STARTER,QSI50-125,Y-D	(10/05/2016 - 06/06/2016)	
	X2013700976	1	HARNESS,SENSOR,QSI50-125	(10/05/2016 - 06/06/2016)	
	2014 0008 94	1	BUTTON,ESTOP,1/4 TURN ,SIEMENS	(10/05/2016 - 06/06/2016)	
	Substituted by:		2014 0025 34 - BUTTON E-STOP (quantity: 1)		
			2014 0025 40 - RETAINING COLLAR (quantity: 1)		
	2010 3566 47	2	CONTACT,1 NC,SIEMENS	(10/05/2016 - 06/06/2016)	
	2014 7040 22	1	BLOCK,POWER, 14-2/0 AWG,3 POLE	(10/05/2016 - 06/06/2016)	PB
	2014 0006 91	4	RETAINER,END,BLOCK,TERMINAL	(10/05/2016 - 06/06/2016)	
	1627 4090 48	1	DECAL SHEET,ELECTRICAL	(10/05/2016 - 06/06/2016)	
	Substituted by:		2014 1010 55 - DECAL,SHEET,ELECTRICAL (quantity: 1)		
	2024 1026 00	1	DECAL,UL CANADA,CONTROL PANEL	(10/05/2016 - 06/06/2016)	
	2014 7042 46	2	TERMINAL,GRND, 8- 2,	(26/05/2016 - 06/06/2016)	
	2014 7042 46	3	TERMINAL,GRND, 8- 2,	(10/05/2016 - 25/05/2016)	
	2013 3059 95	20	TIE,CABLE,SELF LOCK,BLACK	(26/05/2016 - 06/06/2016)	
	2013 3059 95	30	TIE,CABLE,SELF LOCK,BLACK	(10/05/2016 - 25/05/2016)	
	1627 4563 50	8	BASE,TIE,MOUNTED,ADHESIVE	(10/05/2016 - 06/06/2016)	
	1627 4560 01	1	ENVELOPE,PLASTIC,3.93 X 8.31	(10/05/2016 - 06/06/2016)	
	X2013700920	1	AY,TRMINAL,BLOCK,QSI/QGV50-125	(10/05/2016 - 06/06/2016)	TB
	1089 9415 07	1	CONTACT,AUX,TOP,1NO	(10/05/2016 - 06/06/2016)	
	2014 7036 82	1	RELAY,8 AMP/120VAC,DPDT,ASSY	(10/05/2016 - 06/06/2016)	CR7
	2012 2039 94	1	WIRING DIAGRAM QCONTROL TOUCH		
	1089 9415 08	2	CONTACT,AUX,TOP,1NC	(10/05/2016 - 06/06/2016)	
	2014 7030 00	3	FUSE,600/2.00FB,0.41DIAX1.50LG	(10/05/2016 - 06/06/2016)	
	2014 7038 00	1	RELAY,PHASE MONITOR,200V-690V*	(10/05/2016 - 06/06/2016)	PPR
	2013 3045 37	2	RAIL,DIN,35MM X 7.5MM X10.00	(10/05/2016 - 06/06/2016)	
	2013 3045 43	1	RAIL,DIN,35MM X 7.5MM X 6.00	(10/05/2016 - 06/06/2016)	

Legend:

MODEL:QSI50_15 - Model:QSI50

MOVOL:460V - Supply voltage:460 V



23 - Electrical control QSI 50 - 460V (16/09/2015 - 06/06/2016)

MODEL:QSI50_15 + MOVOL:460V

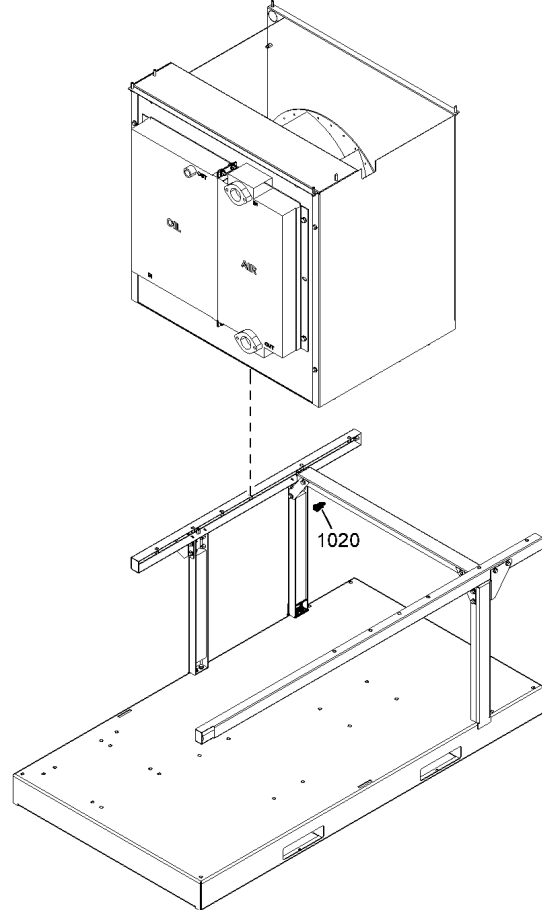
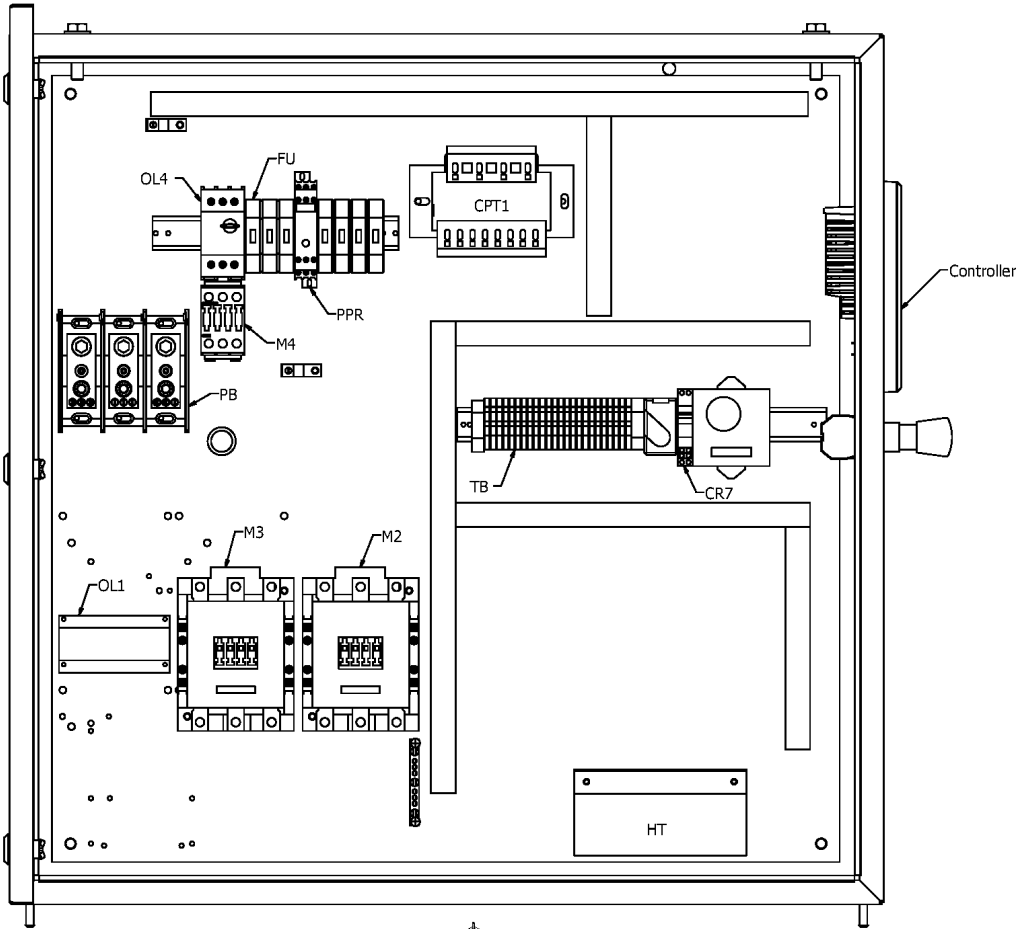


Ref	Part Number	Qty	Name	Validity	EL
	2014 7000 23	15	SCREW,CAP,CS,PAN ,ZN 10NFX0.38	(10/05/2016 - 25/05/2016)	
	2014 7000 23	8	SCREW,CAP,CS,PAN ,ZN 10NFX0.38	(26/05/2016 - 06/06/2016)	
	2010 3564 72	5	SCREW,CAP,WHIZLOCK,1/4-20X.50	(10/05/2016 - 06/06/2016)	
	X2014002290	3	WIRE,2 AWG,DLO,192AMPS	(10/05/2016 - 25/05/2016)	
	X2014002290	3.2	WIRE,2 AWG,DLO,192AMPS	(26/05/2016 - 06/06/2016)	

Legend:

MODEL:QSI50_15 - Model:QSI50

MOVOL:460V - Supply voltage:460 V

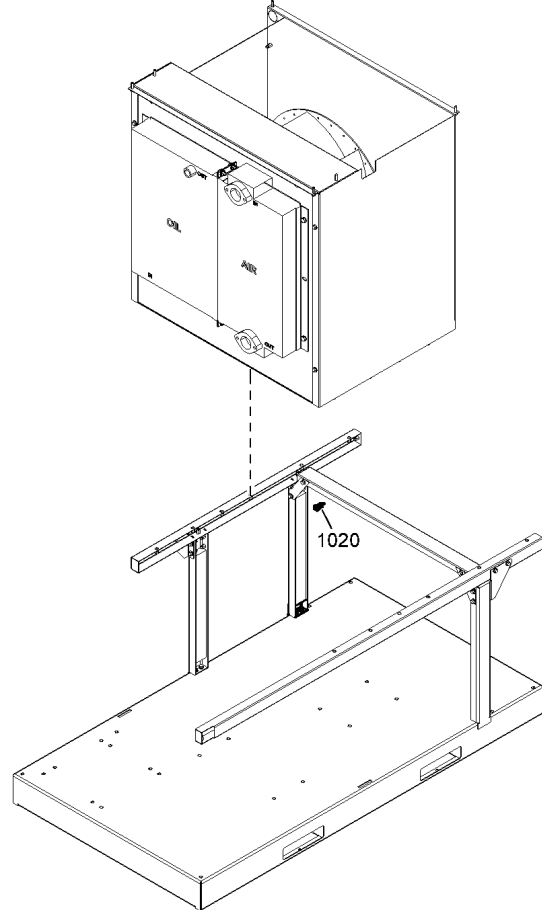
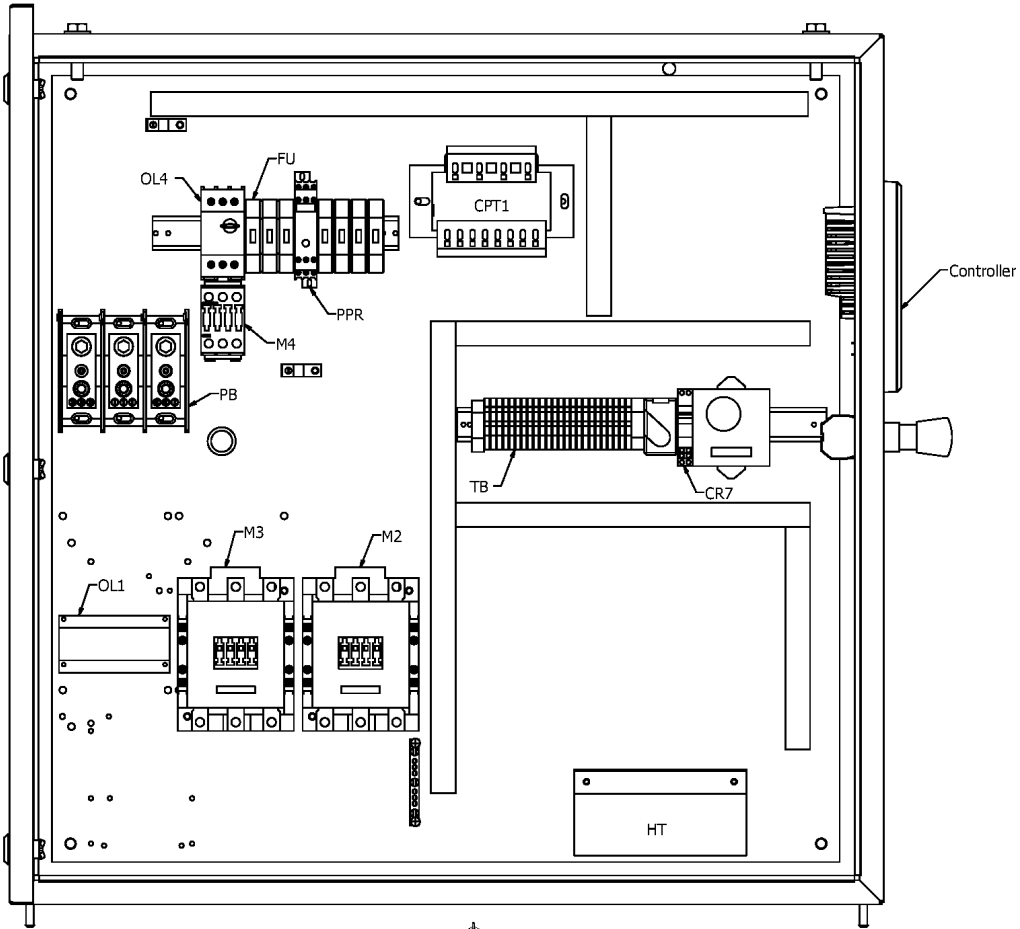


Ref	Part Number	Qty	Name	Validity	EL
	2011 0211 04	1	CUBICLE		
	2014 0025 48	1	GROUD TERMINAL BLOCK	(06/09/2018 - ...)	
1020	1089 0574 12	1	SENSOR,TEMP,AMB,5MM,VFD	(31/07/2017 - ...)	
	2013 7009 67	1	ENCL,FNSHD,36X36X14,QSI50-60	(01/09/2016 - 31/12/2017)	-
	2013 7010 00	1	ENCL,FNSHD,36X36X14,N4,QSI,RAL	(01/01/2018 - ...)	
	2014 0007 01	10	DUCT,WIRE,1.00X2.00,STYLE G	(13/06/2016 - ...)	-
	2013 7003 76	10	COVER,DUCT,WIRE,1	(13/06/2016 - ...)	-
	2025 5016 05	1	WIRE-FT, 14, GRN,19ST,THW/MTW	(07/06/2016 - ...)	-
	2025 5014 77	2	TERM,INS14X25RG.	(07/06/2016 - ...)	-
	2014 7029 80	2	FUSE,600/1.50TD,0.41DIAX1.50LG	(07/06/2016 - ...)	FU
	1089 9514 44	1	TRANS,290VA,MULTIPRI,120/24SEC	(08/09/2016 - ...)	CPT1
	1089 9415 46	1	CONTACTOR,120V	(24/09/2018 - ...)	M2
	2014 0025 06	1	CONTACTOR,120V,3RT2035-1AK60	(23/09/2016 - 23/09/2018)	M2
	2014 0025 07	1	CONTACTOR,120V,3RT2036-1AK60	(01/07/2016 - ...)	M3
	2014 7000 17	14	SCREW,CAP,CS,PAN ,ZN 8NCX0.62	(07/06/2016 - ...)	-
	2014 7038 10	1	RELAY,OVERLOAD, 25- 100 AMP,CL	(07/06/2016 - ...)	OL1
	2014 0025 01	1	CONTACTOR,120V,3RT2023-1AK60	(07/06/2016 - ...)	M4
	1089 9416 64	1	DISCONNECT,OVRLD,3RV2021,3.2A	(07/06/2016 - ...)	OL4
	2013 7009 90	1	MODULE,LINK,3RV102,SIEMENS	(28/06/2016 - ...)	-
	2014 0024 97	1	CONTACT,AUX,FRONT MNT,1NO/1NC	(14/01/2020 - ...)	
	1089 9416 42	1	CONTACT,AUX,FRONT MNT,1NO/1NC	(07/06/2016 - 13/01/2020)	-
	2014 1005 91	1	DECAL,WARNING,FAULT CURRENT	(07/06/2016 - ...)	-
	1089 9416 75	1	TERMINAL,INPUT,3RV102	(07/06/2016 - ...)	OL4
	2014 0010 32	1	TERM.INS12X10LF.	(07/06/2016 - ...)	-
	2013 7010 33	1	HARNESS,CONTROL,QSI/QGV40-125	(01/10/2019 - ...)	
	2013 7010 34	1	HARNESS,STARTER,QSI50-60	(01/10/2019 - ...)	
	2013 7010 35	1	HARNESS,SENSOR,QSI/QGV40-125	(01/10/2019 - ...)	
	2013 7009 76	1	HARNESS,SENSOR,QSI50-125	(08/09/2016 - 30/07/2017)	-
	2014 0008 94	1	BUTTON,ESTOP,1/4 TURN ,SIEMENS	(07/06/2016 - 19/10/2018)	-
	Substituted by:		2014 0025 34 - BUTTON E-STOP (quantity: 1)		
			2014 0025 40 - RETAINING COLLAR (quantity: 1)		
	2014 0025 34	1	BUTTON E-STOP	(20/10/2018 - ...)	
	2010 3566 47	2	CONTACT,1 NC,SIEMENS	(07/06/2016 - 19/10/2018)	-
	2014 0025 36	2	CONTACT 1 NC	(20/10/2018 - ...)	
	2014 7040 22	1	BLOCK,POWER, 14-2/0 AWG,3 POLE	(07/06/2016 - ...)	PB
	2014 0022 90	3.2	WIRE,2 AWG,DLO,192AMP	(08/09/2016 - ...)	-
	2014 7000 23	8	SCREW,CAP,CS,PAN ,ZN 10NFX0.38	(07/06/2016 - ...)	-
	2014 0006 91	4	RETAINER,END,BLOCK,TERMINAL	(07/06/2016 - ...)	-
	2014 7042 46	2	TERMINAL,GRND, 8- 2,	(07/06/2016 - ...)	-
	1627-4090-48	1	DECAL SHEET,ELECTRICAL	(07/06/2016 - 07/02/2017)	-
	Substituted by:		2014 1010 55 - DECAL,SHEET,ELECTRICAL (quantity: 1)		
	2014 1010 55	1	DECAL,SHEET,ELECTRICAL	(08/02/2017 - ...)	
	2024 1026 00	1	DECAL,UL CANADA,CONTROL PANEL	(07/06/2016 - ...)	-
	2013 3059 95	20	TIE,CABLE,SELF LOCK,BLACK	(07/06/2016 - ...)	-
	1627 4563 50	8	BASE,TIE,MOUNTED,ADHESIVE	(07/06/2016 - ...)	-
	1627 4560 01	1	ENVELOPE,PLASTIC,3.93 X 8.31	(07/06/2016 - ...)	-
	2014 7036 82	1	RELAY,8 AMP/120VAC,DPDT,ASSY	(07/06/2016 - ...)	CR7
	2012 2039 94	1	WIRING DIAGRAM QCONTROL TOUCH	(01/10/2019 - ...)	
	2014 7030 00	3	FUSE,600/2.00FB,0.41DIAX1.50LG	(07/06/2016 - ...)	-
	2014 7038 00	1	RELAY,PHASE MONITOR,200V-690V*	(07/06/2016 - ...)	PPR
	2013 3045 37	2	RAIL,DIN,35MM X 7.5MM X10.00	(07/06/2016 - ...)	-
	2013 3045 43	1	RAIL,DIN,35MM X 7.5MM X 6.00	(07/06/2016 - ...)	-

Legend:

MODEL:QSI50_15 - Model:QSI50

MOVOL:460V - Supply voltage:460 V



24 - Electrical control QSI 50 - 460V (07/06/2016 - ...)

MODEL:QSI50_15 + MOVOL:460V

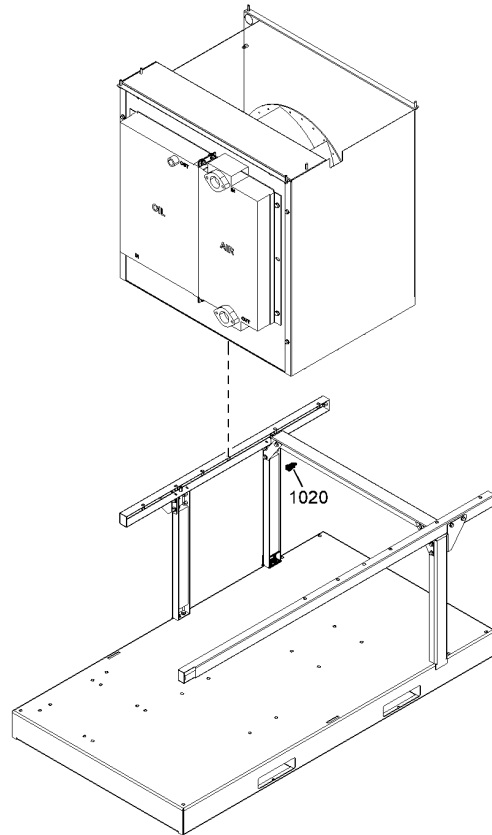
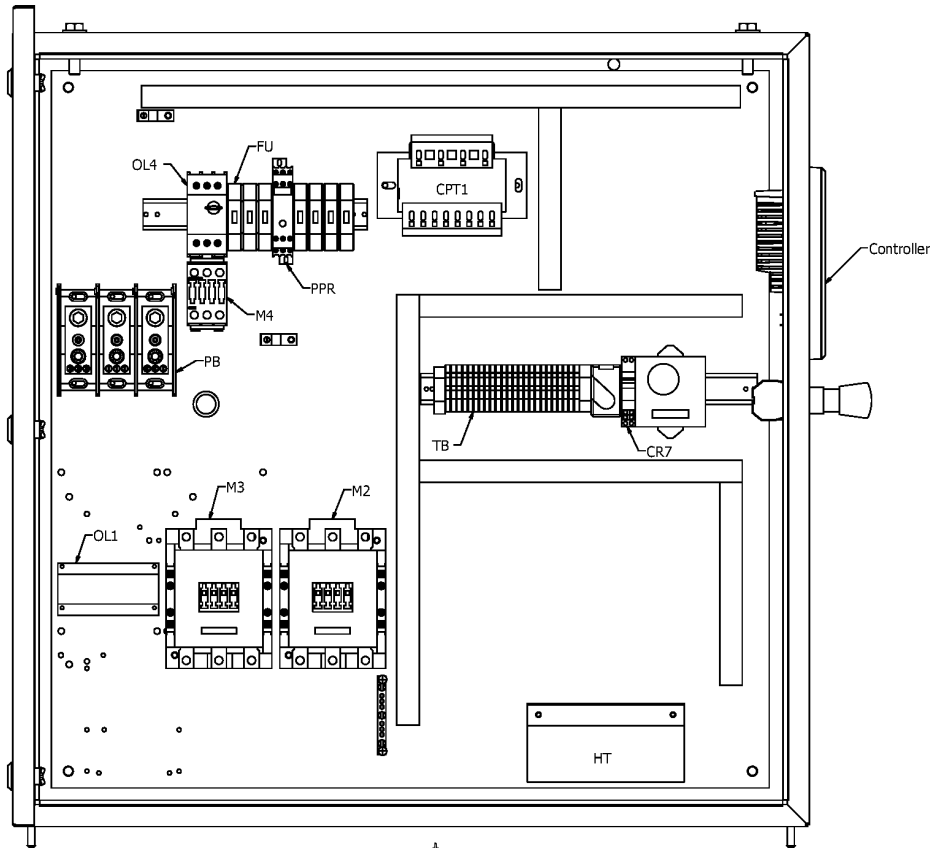


Ref	Part Number	Qty	Name	Validity	EL
	0147 3100 39	5	SCREW,TAP,CS,WASH,ZN.25NCX0.50	(16/09/2016 - ...)	-
	2014 0008 03	5	HOLDER,FUSE,30A,L/IND,CL CC,1P	(07/06/2016 - ...)	-
	2013 7009 20	1	AY,TRMINAL,BLOCK,QSI/QGV40-125	(08/09/2016 - ...)	TB
	2014 7066 01	4	WASHER,LOCK,SERRATED,1/4,ZINC	(01/07/2016 - 01/05/2017)	-
	2013 3066 84	4	SCREW M4 X 10	(07/06/2016 - ...)	-
	2014 0025 49	1	SOFTWARE,QSI/QGV40-125,QCONTRL	(01/10/2019 - ...)	
	2013 3087 46	1	BEZEL,PLASTIC,QSI/QGV40-125		
	2014 1006 05	1	LABEL,LEGEND,YELLOW,E-STOP	(28/06/2016 - ...)	-
	2014 0025 40	1	RETAINING COLLAR	(20/10/2018 - ...)	
	2014 0024 74	3	COVER,POWER BLOCK,14-2/0 AWG	(13/04/2017 - ...)	
	1900 5205 20	1	QCONTROL TOUCH		
	2014 7015 07	1	FIT C,CONEC,RLF,LQT,050X047	(07/06/2016 - ...)	
	2230 1600 15	1	KIT,ICONS,3G,24VAC	(15/12/2017 - ...)	
	Substituted by:	2230 1601 15	- KIT CONNECTIVITY ICONS 3G (quantity: 1)		
	0147 3000 74	4	SCREW, FLANGED ,M8X25	(26/05/2016 - ...)	
	2014 0007 18	1	CONNECTOR,WIRE,SETSCREW,#16-10	(01/12/2016 - ...)	
	0147 3100 39	1	SCREW,TAP,CS,WASH,ZN.25NCX0.50	(16/09/2016 - ...)	
	2013 3067 30	3	INSULATOR,SPLICE 12GA-2GA	(26/05/2016 - ...)	
	0697 9809 78	1	FIT C,LKNUT,RGD,NON,050	(07/03/2017 - ...)	
	2014 7013 82	2	FIT C,BLANK,NEMA1, .50,PLASTIC	(22/07/2016 - ...)	
	2025 5011 78	3	SCREW,CAP,CS,WASH,ZN.31NCX1.00	(22/07/2016 - ...)	
	2014 1008 24	1	TAG,INCOMING POWER	(13/07/2016 - ...)	
	2025 5009 20	3	NUT,FLG,.31 NC,SAE 2,ZINC	(22/07/2016 - ...)	

Legend:

MODEL:QSI50_15 - Model:QSI50

MOVOL:460V - Supply voltage:460 V



25 - Electrical control QSI 50 - 575V

MODEL:QSI50_15 + MOVOL:575V

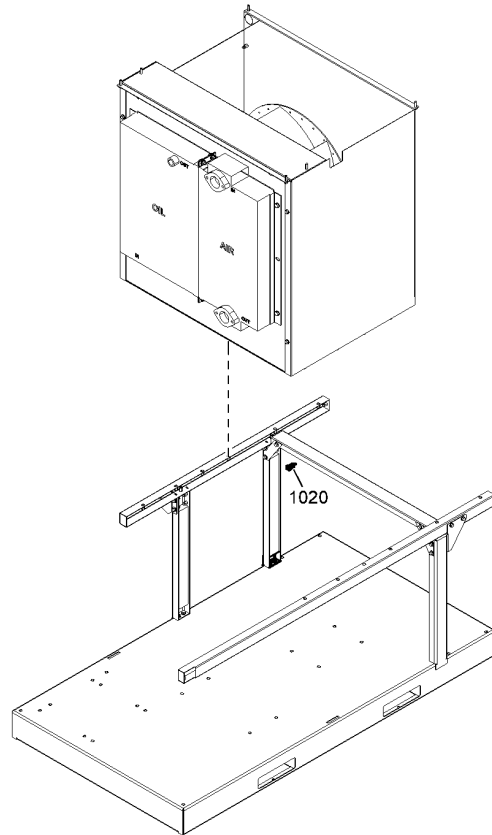
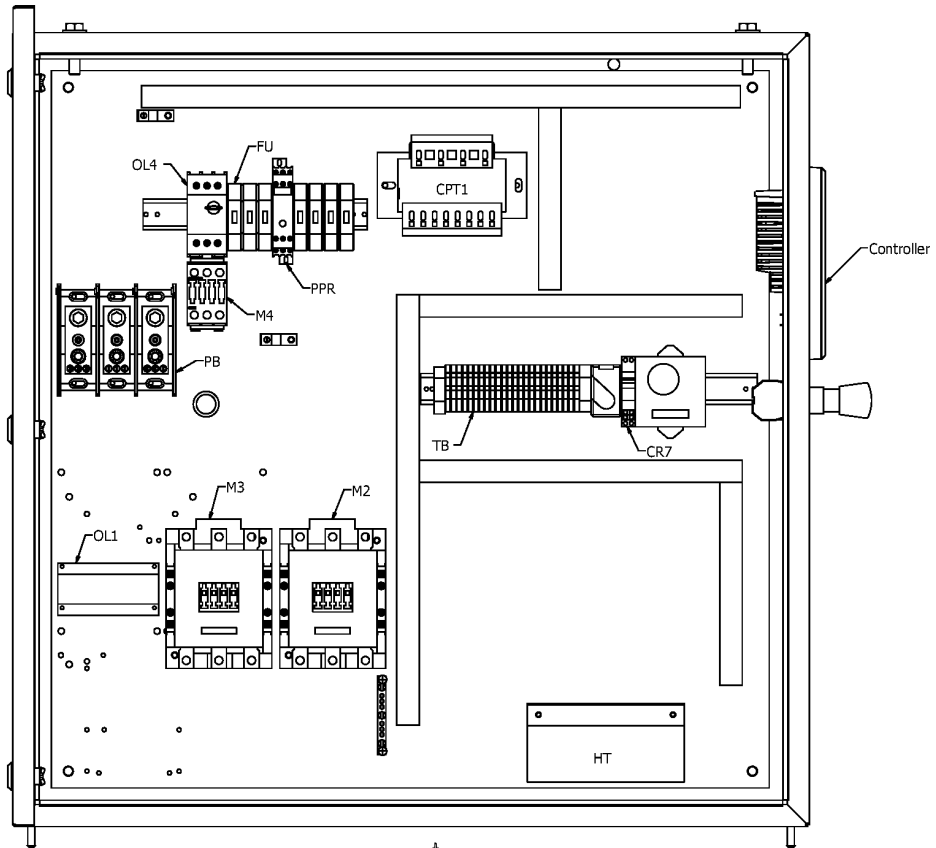


Ref	Part Number	Qty	Name	Validity	EL
	2011 0211 05	1	CUBICLE		
	2014 0025 48	1	GROUD TERMINAL BLOCK	(06/09/2018 - ...)	
1020	1089 0574 12	1	SENSOR,TEMP,AMB,5MM,VFD	(31/07/2017 - ...)	
	2013 7010 00	1	ENCL,FNSHD,36X36X14,N4,QSI,RAL	(01/01/2018 - ...)	
	2013 7009 67	1	ENCL,FNSHD,36X36X14,QSI50-60	(15/09/2016 - 31/12/2017)	-
	2014 0007 01	10	DUCT,WIRE,1.00X2.00,STYLE G	(15/09/2016 - ...)	-
	2013 7003 76	10	COVER,DUCT,WIRE,1	(15/09/2016 - ...)	-
	2025 5016 05	1	WIRE-FT, 14, GRN,19ST,THW/MTW	(15/09/2016 - ...)	-
	2025 5014 77	2	TERM,INS14X25RG.	(15/09/2016 - ...)	-
	2014 7029 80	2	FUSE,600/1.50TD,0.41DIAX1.50LG	(15/09/2016 - ...)	FU
	1089 9514 44	1	TRANS,290VA,MULTIPRI,120/24SEC	(15/09/2016 - ...)	CPT1
	2014 0025 06	1	CONTACTOR,120V,3RT2035-1AK60	(23/09/2016 - ...)	M3
	1089 9415 46	1	CONTACTOR,120V	(24/09/2018 - ...)	M2
	2014 0025 06	1	CONTACTOR,120V,3RT2035-1AK60	(15/09/2016 - 23/09/2018)	M2
	2014 7000 17	14	SCREW,CAP,CS,PAN ,ZN 8NCX0.62	(15/09/2016 - ...)	-
	2014 7038 10	1	RELAY,OVERLOAD, 25- 100 AMP,CL	(15/09/2016 - ...)	OL1
	2014 0025 01	1	CONTACTOR,120V,3RT2023-1AK60	(15/09/2016 - ...)	M4
	2010 3566 50	1	DISCONNECT,OVRLD,3RV2021,2.5A	(15/09/2016 - ...)	OL4
	2013 7009 90	1	MODULE,LINK,3RV102,SIEMENS	(15/09/2016 - ...)	-
	1089 9416 42	1	CONTACT,AUX,FRONT MNT,1NO/1NC	(15/09/2016 - 13/01/2020)	-
	2014 0024 97	1	CONTACT,AUX,FRONT MNT,1NO/1NC	(14/01/2020 - ...)	-
	2014 1005 91	1	DECAL,WARNING,FAULT CURRENT	(15/09/2016 - ...)	-
	1089 9416 75	1	TERMINAL,INPUT,3RV102	(15/09/2016 - ...)	OL4
	2014 0010 32	1	TERM.INS12X10LF.	(15/09/2016 - ...)	-
	2013 7010 33	1	HARNESS,CONTROL,QSI/QGV40-125	(01/10/2019 - ...)	
	2013 7010 34	1	HARNESS,STARTER,QSI50-60	(01/10/2019 - ...)	
	2013 7010 35	1	HARNESS,SENSOR,QSI/QGV40-125	(01/10/2019 - ...)	
	2013 7009 76	1	HARNESS,SENSOR,QSI50-125	(15/09/2016 - 30/07/2017)	-
	2014 0008 94	1	BUTTON,ESTOP,1/4 TURN ,SIEMENS	(15/09/2016 - 19/10/2018)	-
	Substituted by: 2014 0025 34 - BUTTON E-STOP (quantity: 1)				
	2014 0025 40 - RETAINING COLLAR (quantity: 1)				
	2014 0025 34	1	BUTTON E-STOP	(20/10/2018 - ...)	
	2014 0025 36	2	CONTACT 1 NC	(20/10/2018 - ...)	
	2010 3566 47	2	CONTACT,1 NC,SIEMENS	(15/09/2016 - 19/10/2018)	-
	2014 7040 22	1	BLOCK,POWER, 14-2/0 AWG,3 POLE	(15/09/2016 - ...)	PB
	2014 0022 90	3.2	WIRE,2 AWG,DLO,192AMP	(15/09/2016 - ...)	-
	2014 7000 23	8	SCREW,CAP,CS,PAN ,ZN 10NFX0.38	(15/09/2016 - ...)	-
	2014 0006 91	4	RETAINER,END,BLOCK,TERMINAL	(15/09/2016 - ...)	-
	2014 7042 46	2	TERMINAL,GRND, 8- 2,	(15/09/2016 - ...)	-
	2014 1010 55	1	DECAL,SHEET,ELECTRICAL	(08/02/2017 - ...)	
	1627 4090 48	1	DECAL SHEET,ELECTRICAL	(15/09/2016 - 07/02/2017)	-
	Substituted by: 2014 1010 55 - DECAL,SHEET,ELECTRICAL (quantity: 1)				
	2024 1026 00	1	DECAL,UL CANADA,CONTROL PANEL	(15/09/2016 - ...)	-
	2013 3059 95	20	TIE,CABLE,SELF LOCK,BLACK	(15/09/2016 - ...)	-
	1627 4563 50	8	BASE,TIE,MOUNTED,ADHESIVE	(15/09/2016 - ...)	-
	1627 4560 01	1	ENVELOPE,PLASTIC,3.93 X 8.31	(15/09/2016 - ...)	-
	2014 7036 82	1	RELAY,8 AMP/120VAC,DPDT,ASSY	(15/09/2016 - ...)	CR7
	2012 2039 94	1	WIRING DIAGRAM QCONTROL TOUCH	(01/10/2019 - ...)	
	2014 7030 00	3	FUSE,600/2.00FB,0.41DIAX1.50LG	(15/09/2016 - ...)	-
	2014 7038 00	1	RELAY,PHASE MONITOR,200V-690V*	(15/09/2016 - ...)	PPR
	2013 3045 37	2	RAIL,DIN,35MM X 7.5MM X10.00	(15/09/2016 - ...)	-
	2013 3045 43	1	RAIL,DIN,35MM X 7.5MM X 6.00	(15/09/2016 - ...)	-

Legend:

MODEL:QSI50_15 - Model:QSI50

MOVOL:575V - Supply voltage:575 V



25 - Electrical control QSI 50 - 575V

MODEL:QSI50_15 + MOVOL:575V

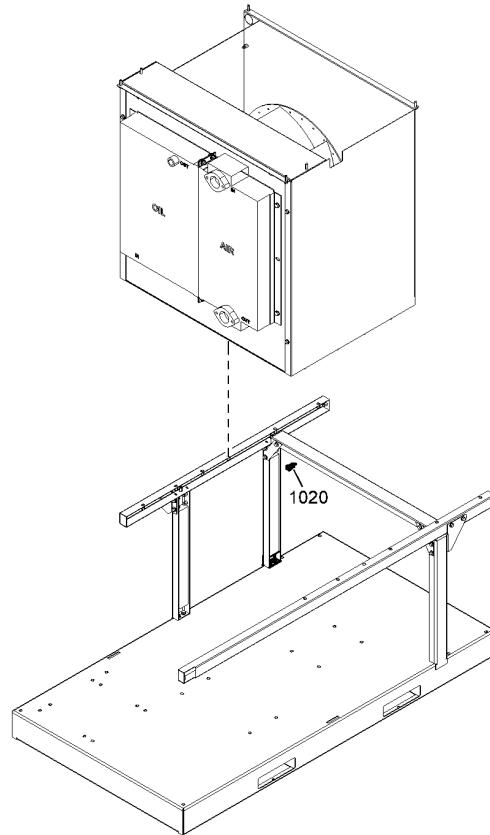
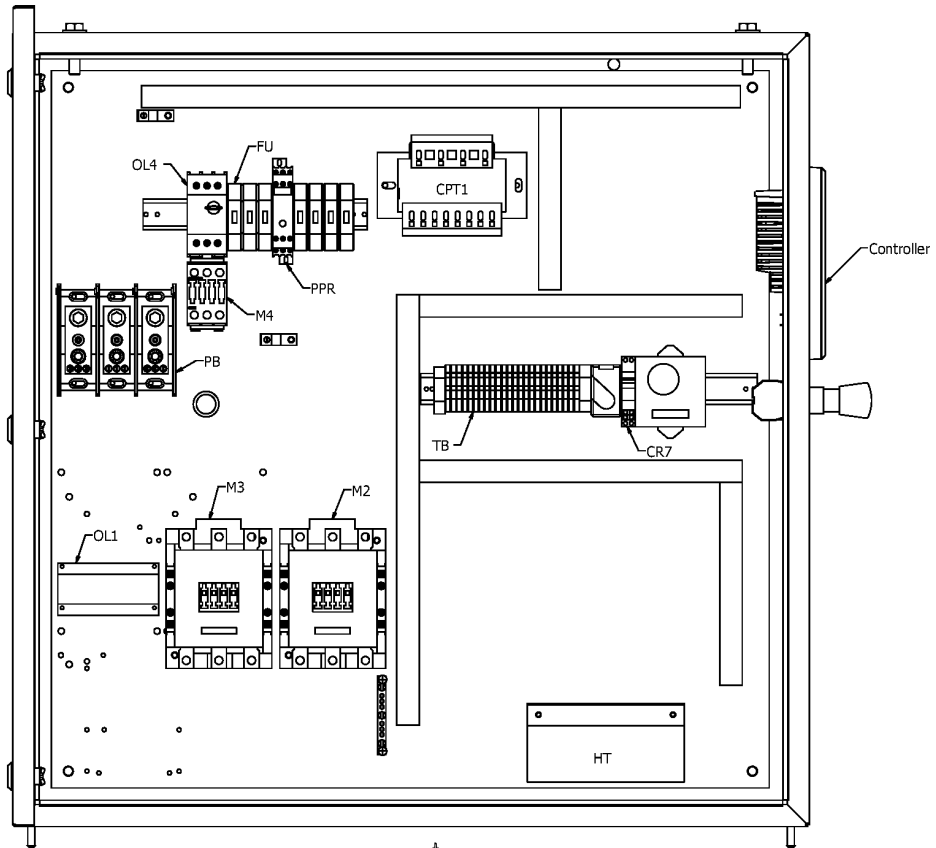


Ref	Part Number	Qty	Name	Validity	EL
	2010 3564 72	5	SCREW,CAP,WHIZLOCK,1/4-20X.50	(15/09/2016 - 15/09/2016)	-
	0147 3100 39	5	SCREW,TAP,CS,WASH,ZN.25NCX0.50	(16/09/2016 - ...)	-
	2014 0008 03	5	HOLDER,FUSE,30A,L/IND,CL CC,1P	(15/09/2016 - ...)	-
	2013 7009 20	1	AY,TRMINAL,BLOCK,QSI/QGV40-125	(15/09/2016 - ...)	TB
	2014 7066 01	4	WASHER,LOCK,SERRATED,1/4,ZINC	(15/09/2016 - 01/05/2017)	-
	2013 3066 84	4	SCREW M4 X 10	(15/09/2016 - ...)	-
	2014 0025 49	1	SOFTWARE,QSI/QGV40-125,QCONTRL	(01/10/2019 - ...)	-
	2013 3087 46	1	BEZEL,PLASTIC,QSI/QGV40-125		-
	2014 1006 05	1	LABEL,LEGEND,YELLOW,E-STOP	(15/09/2016 - ...)	-
	2014 0025 40	1	RETAINING COLLAR	(20/10/2018 - ...)	-
	2014 0024 74	3	COVER,POWER BLOCK,14-2/0 AWG	(13/04/2017 - ...)	-
	1900 5205 20	1	QCONTROL TOUCH		-
	2014 7015 07	1	FIT C,CONEC,RLF,LQT,050X047	(15/09/2016 - ...)	-
	2014 0007 18	1	CONNECTOR,WIRE,SETSCREW,#16-10	(01/12/2016 - ...)	-
	0147 3000 74	4	SCREW, FLANGED ,M8X25	(29/11/2016 - ...)	-
	0147 3100 39	1	SCREW,TAP,CS,WASH,ZN.25NCX0.50	(16/09/2016 - ...)	-
	2014 7013 82	2	FIT C,BLANK,NEMA1, .50,PLASTIC	(15/09/2016 - ...)	-
	2025 5000 95	1	FIT C,LKNUT,RGD,NON,050	(15/09/2016 - 06/03/2017)	-
	0697 9809 78	1	FIT C,LKNUT,RGD,NON,050	(07/03/2017 - ...)	-
	2014 1008 24	1	TAG,INCOMING POWER	(15/09/2016 - ...)	-

Legend:

MODEL:QSI50_15 - Model:QSI50

MOVOL:575V - Supply voltage:575 V



26 - Electrical control QSI 60 - 200V

MODEL:QSI60_15 + MOVOL:200V

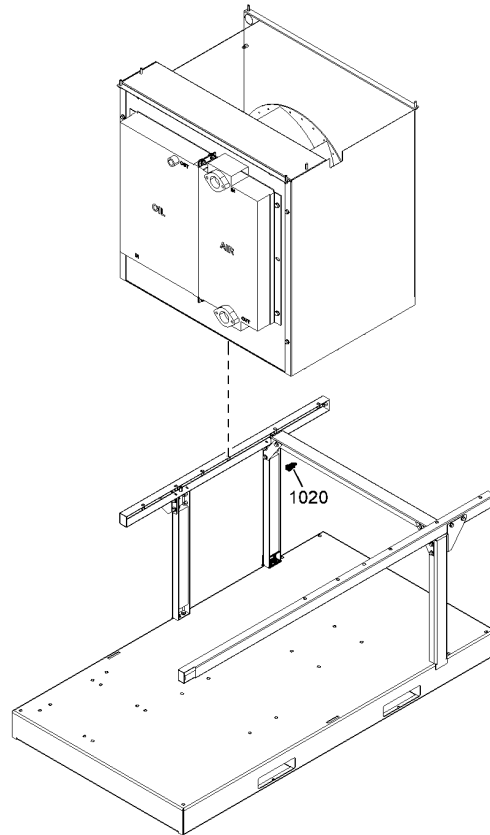
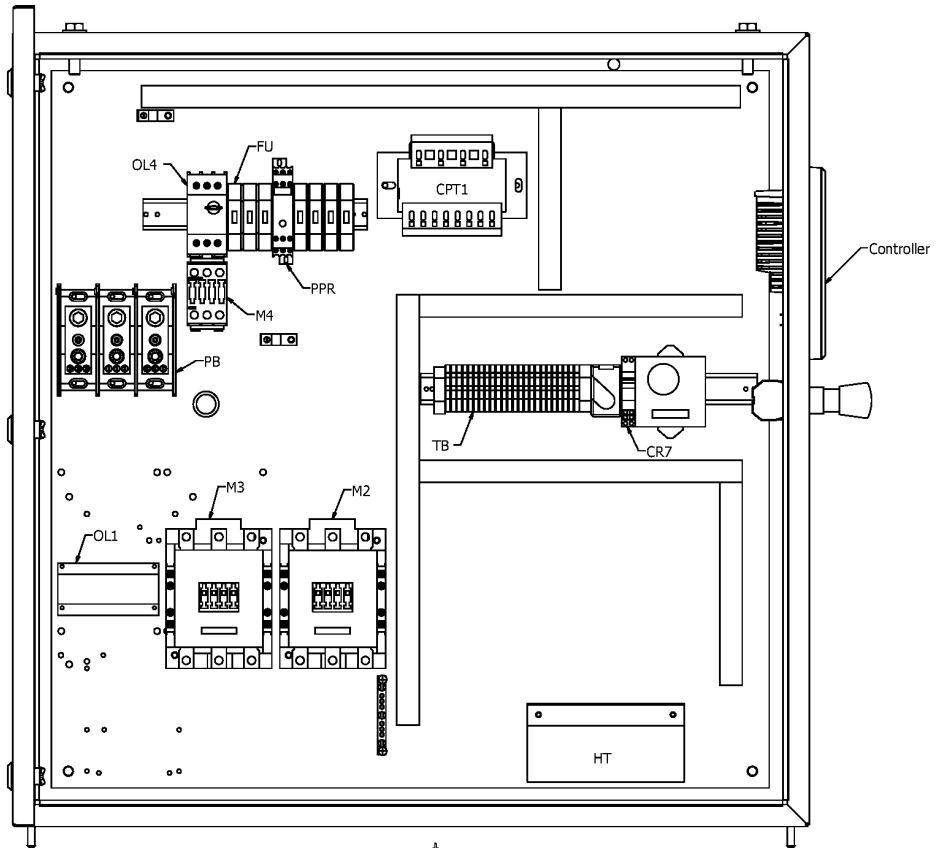


Ref	Part Number	Qty	Name	Validity	EL
	2011 0211 06	1	CUBICLE		
	2014 0025 48	1	GROUD TERMINAL BLOCK	(06/09/2018 - ...)	
1020	1089 0574 12	1	SENSOR,TEMP,AMB,5MM,VFD	(31/07/2017 - ...)	
	2013 7009 67	1	ENCL,FNSHD,36X36X14,QSI50-60	(29/11/2016 - 31/12/2017)	
	2013 7010 00	1	ENCL,FNSHD,36X36X14,N4,QSI,RAL	(01/01/2018 - ...)	
	2014 0007 01	10	DUCT,WIRE,1.00X2.00,STYLE G	(29/11/2016 - ...)	-
	2013 7003 76	10	COVER,DUCT,WIRE,1	(29/11/2016 - ...)	-
	2025 5016 05	1	WIRE-FT, 14, GRN,19ST,THW/MTW	(29/11/2016 - ...)	-
	2025 5014 77	2	TERM,INS14X25RG.	(29/11/2016 - ...)	-
	1089 9168 26	2	FUSE,600/4.00TD,0.41DIAX1.50LG	(29/11/2016 - ...)	FU
	1089 9514 44	1	TRANS,290VA,MULTIPRI,120/24SEC	(29/11/2016 - ...)	CPT1
	1089 9415 62	1	CONTACTOR,120V	(29/11/2016 - ...)	M2
	1089 9415 45	1	CONTACTOR,120V	(29/11/2016 - ...)	M3
	2025 5011 19	2	SCREW,TAP,CS,WASH,ZN.25NCX0.75	(08/03/2019 - ...)	
	2014 7000 30	2	SCREW,CAP,CS,HEX ,ZN.25NCX0.75	(29/11/2016 - 07/03/2019)	
	2014 7000 17	14	SCREW,CAP,CS,PAN ,ZN 8NCX0.62	(29/11/2016 - ...)	-
	2014 7038 11	1	RELAY,OVERLOAD, 50- 200 AMP,CL	(29/11/2016 - ...)	OL1
	2014 0025 01	1	CONTACTOR,120V,3RT2023-1AK60	(29/11/2016 - ...)	M4
	1089 9416 69	1	DISCONNECT,OVRLD,3RV2021,10A	(29/11/2016 - ...)	OL4
	2013 7009 90	1	MODULE,LINK,3RV102,SIEMENS	(29/11/2016 - ...)	-
	2014 0024 97	1	CONTACT,AUX,FRONT MNT,1NO/1NC	(14/01/2020 - ...)	
	1089 9416 42	1	CONTACT,AUX,FRONT MNT,1NO/1NC	(29/11/2016 - 13/01/2020)	-
	2014 1005 91	1	DECAL,WARNING,FAULT CURRENT	(29/11/2016 - ...)	-
	1089 9416 75	1	TERMINAL,INPUT,3RV102	(29/11/2016 - ...)	OL4
	2014 0010 32	1	TERM.INS12X10LF.	(29/11/2016 - ...)	-
	2013 7010 33	1	HARNESS,CONTROL,QSI/QGV40-125	(01/10/2019 - ...)	
	2013 7010 34	1	HARNESS,STARTER,QSI50-60	(01/10/2019 - ...)	
	2013 7010 35	1	HARNESS,SENSOR,QSI/QGV40-125	(01/10/2019 - ...)	
	2013 7009 76	1	HARNESS,SENSOR,QSI50-125	(29/11/2016 - 30/07/2017)	
	2014 0025 34	1	BUTTON E-STOP	(20/10/2018 - ...)	
	2014 0008 94	1	BUTTON,ESTOP,1/4 TURN ,SIEMENS	(29/11/2016 - 19/10/2018)	-
	Substituted by:		2014 0025 34 - BUTTON E-STOP (quantity: 1)		
			2014 0025 40 - RETAINING COLLAR (quantity: 1)		
	2014 0025 36	2	CONTACT 1 NC	(20/10/2018 - ...)	
	2010 3566 47	2	CONTACT,1 NC,SIEMENS	(29/11/2016 - 19/10/2018)	-
	2014 7040 23	1	BLOCK,POWER, 6-500 AWG,3 POLE	(29/11/2016 - ...)	PB
	2014 0022 90	7	WIRE,2 AWG,DLO,192AMP	(02/05/2017 - ...)	
	2014 0022 90	3.2	WIRE,2 AWG,DLO,192AMP	(29/11/2016 - 01/05/2017)	
	1089 9415 08	1	CONTACT,AUX,TOP,1NC	(29/11/2016 - ...)	-
	2014 7000 23	8	SCREW,CAP,CS,PAN ,ZN 10NFX0.38	(29/11/2016 - ...)	-
	2014 0006 91	4	RETAINER,END,BLOCK,TERMINAL	(29/11/2016 - ...)	-
	2014 7042 46	2	TERMINAL,GRND, 8- 2,	(29/11/2016 - ...)	-
	2014 1010 55	1	DECAL,SHEET,ELECTRICAL	(08/02/2017 - ...)	
	1627 4090 48	1	DECAL SHEET,ELECTRICAL	(29/11/2016 - 07/02/2017)	-
	Substituted by:		2014 1010 55 - DECAL,SHEET,ELECTRICAL (quantity: 1)		
	2024 1026 00	1	DECAL,UL CANADA,CONTROL PANEL	(29/11/2016 - ...)	-
	2013 3059 95	20	TIE,CABLE,SELF LOCK,BLACK	(29/11/2016 - ...)	-
	1627 4563 50	8	BASE,TIE,MOUNTED,ADHESIVE	(29/11/2016 - ...)	-
	1627 4560 01	1	ENVELOPE,PLASTIC,3.93 X 8.31	(29/11/2016 - ...)	-
	2014 7036 82	1	RELAY,8 AMP/120VAC,DPDT,ASSY	(29/11/2016 - ...)	CR7
	2012 2039 94	1	WIRING DIAGRAM QCONTROL TOUCH	(01/10/2019 - ...)	
	2014 7030 00	3	FUSE,600/2.00FB,0.41DIAX1.50LG	(29/11/2016 - ...)	-

Legend:

MODEL:QSI60_15 - Model:QSI60

MOVOL:200V - Supply voltage:200 V



26 - Electrical control QSI 60 - 200V

MODEL:QSI60_15 + MOVOL:200V

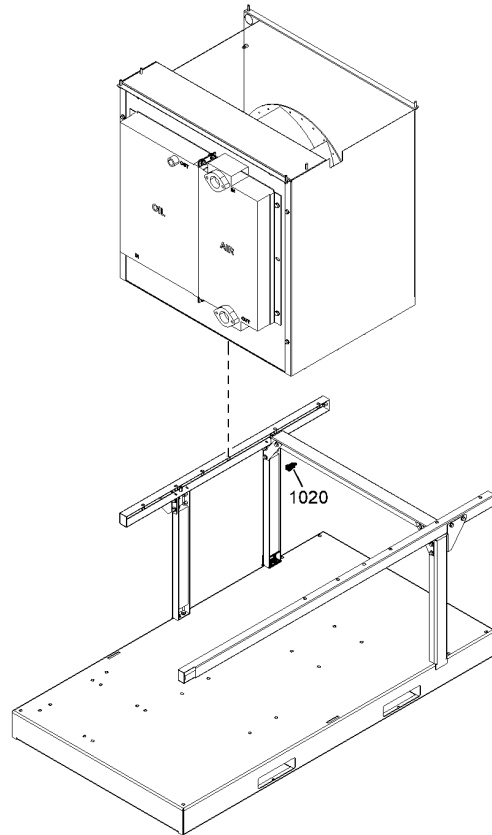
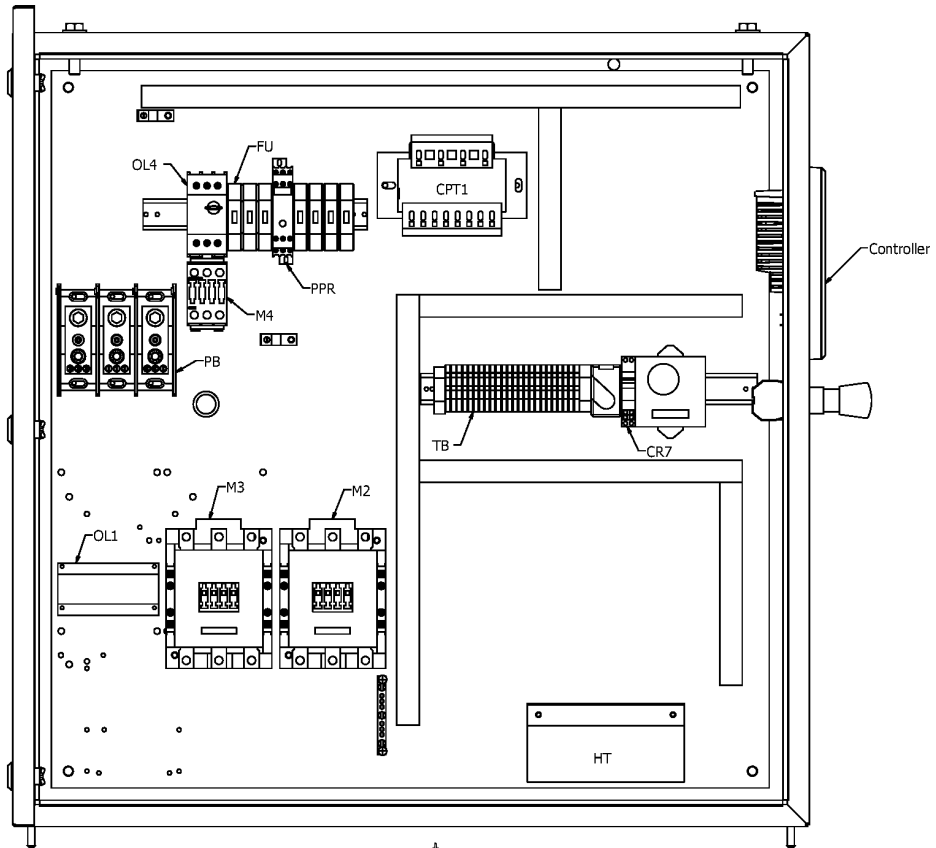


Ref	Part Number	Qty	Name	Validity	EL
	2014 7038 00	1	RELAY,PHASE MONITOR,200V-690V*	(29/11/2016 - ...)	PPR
	2013 3045 37	2	RAIL,DIN,35MM X 7.5MM X10.00	(29/11/2016 - ...)	-
	2013 3045 43	1	RAIL,DIN,35MM X 7.5MM X 6.00	(29/11/2016 - ...)	-
	0147 3100 39	5	SCREW,TAP,CS,WASH,ZN.25NCX0.50	(29/11/2016 - ...)	
	2014 0008 03	5	HOLDER,FUSE,30A,L/IND,CL CC,1P	(29/11/2016 - ...)	-
	2014 7066 01	4	WASHER,LOCK,SERRATED,1/4,ZINC	(29/11/2016 - 01/05/2017)	
	2013 7009 20	1	AY,TRMINAL,BLOCK,QSI/QGV40-125	(29/11/2016 - ...)	TB
	2013 3066 84	4	SCREW M4 X 10	(29/11/2016 - ...)	-
	2014 7065 78	6	LUG .38X 2 AWG600V MAX,COPPER	(02/05/2017 - ...)	
	2014 7065 78	3	LUG .38X 2 AWG600V MAX,COPPER	(29/11/2016 - 01/05/2017)	
	2014 0025 49	1	SOFTWARE,QSI/QGV40-125,QCONTRL	(01/10/2019 - ...)	
	2013 3087 46	1	BEZEL,PLASTIC,QSI/QGV40-125		
	2014 1006 05	1	LABEL,LEGEND,YELLOW,E-STOP	(29/11/2016 - ...)	-
	2014 0025 40	1	RETAINING COLLAR	(20/10/2018 - ...)	
	2014 0024 75	3	COVER,POWER BLOCK,6-350 AWG	(13/04/2017 - ...)	
	1900 5205 20	1	QCONTROL TOUCH		
	0147 3100 39	1	SCREW,TAP,CS,WASH,ZN.25NCX0.50	(29/11/2016 - ...)	
	0147 3000 74	4	SCREW, FLANGED ,M8X25	(29/11/2016 - ...)	
	2025 5011 78	3	SCREW,CAP,CS,WASH,ZN.31NCX1.00	(29/11/2016 - ...)	
	2025 5009 20	3	NUT,FLG,.31 NC,SAE 2,ZINC	(29/11/2016 - ...)	
	2014 7013 82	2	FIT C,BLANK,NEMA1, .50,PLASTIC	(29/11/2016 - ...)	
	2025 5000 95	1	FIT C,LKNUT,RGD,NON,050	(29/11/2016 - 06/03/2017)	
	0697 9809 78	1	FIT C,LKNUT,RGD,NON,050	(07/03/2017 - ...)	
	2014 7015 07	1	FIT C,CONEC,RLF,LQT,050X047	(29/11/2016 - ...)	
	2014 1008 24	1	TAG,INCOMING POWER	(29/11/2016 - ...)	

Legend:

MODEL:QSI60_15 - Model:QSI60

MOVOL:200V - Supply voltage:200 V



27 - Electrical control QSI 60 - 230V

MODEL:QSI60_15 + MOVOL:230V

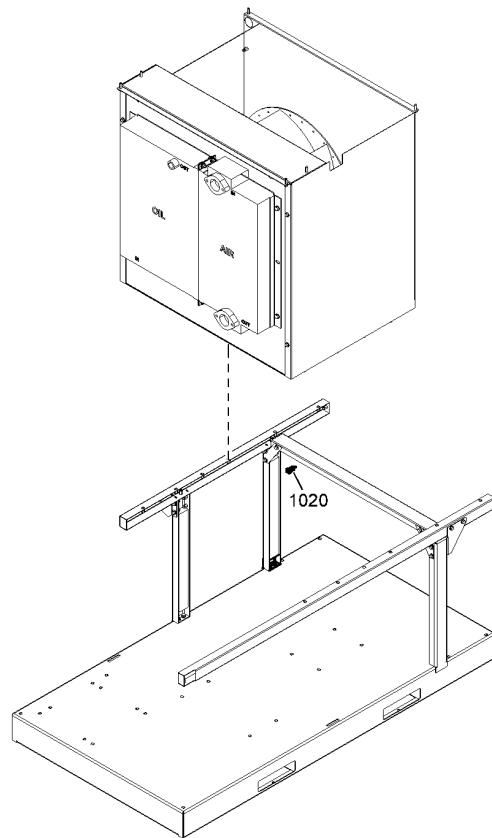
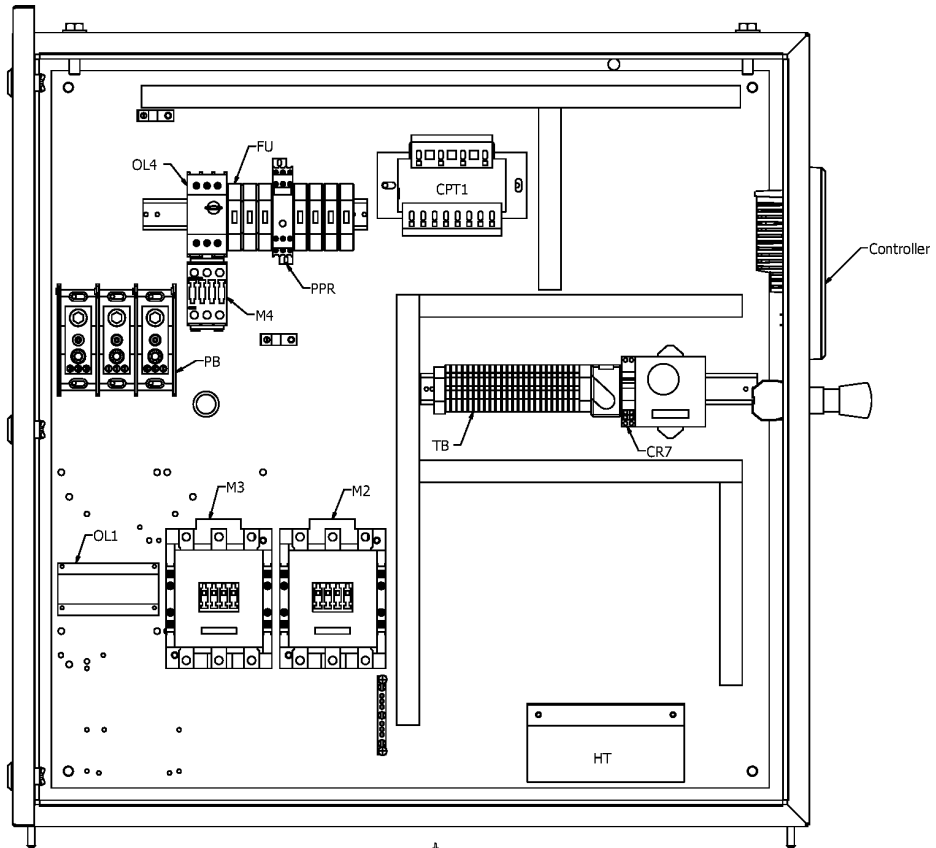


Ref	Part Number	Qty	Name	Validity	EL
	2011 0211 07	1	CUBICLE		
	2014 0025 48	1	GROUD TERMINAL BLOCK	(06/09/2018 - ...)	
1020	1089 0574 12	1	SENSOR,TEMP,AMB,5MM,VFD	(31/07/2017 - ...)	
	2013 7009 67	1	ENCL,FNSHD,36X36X14,QSI50-60	(29/11/2016 - 31/12/2017)	
	2013 7010 00	1	ENCL,FNSHD,36X36X14,N4,QSI,RAL	(01/01/2018 - ...)	
	2014 0007 01	10	DUCT,WIRE,1.00X2.00,STYLE G	(29/11/2016 - ...)	-
	2013 7003 76	10	COVER,DUCT,WIRE,1	(29/11/2016 - ...)	-
	2025 5016 05	1	WIRE-FT, 14, GRN,19ST,THW/MTW	(29/11/2016 - ...)	-
	2025 5014 77	2	TERM,INS14X25RG.	(29/11/2016 - ...)	-
	1089 9168 26	2	FUSE,600/4.00TD,0.41DIAX1.50LG	(29/11/2016 - ...)	FU
	1089 9514 44	1	TRANS,290VA,MULTIPRI,120/24SEC	(29/11/2016 - ...)	CPT1
	1089 9415 61	1	CONTACTOR,120V	(29/11/2016 - ...)	M2
	2010 3564 45	1	CONTACTOR,120V	(29/11/2016 - ...)	M3
	2025 5011 19	2	SCREW,TAP,CS,WASH,ZN.25NCX0.75	(08/03/2019 - ...)	
	2014 7000 30	2	SCREW,CAP,CS,HEX ,ZN.25NCX0.75	(29/11/2016 - 07/03/2019)	
	2014 7000 17	14	SCREW,CAP,CS,PAN ,ZN 8NCX0.62	(29/11/2016 - ...)	-
	2014 7038 11	1	RELAY,OVERLOAD, 50- 200 AMP,CL	(29/11/2016 - ...)	OL1
	2014 0025 01	1	CONTACTOR,120V,3RT2023-1AK60	(29/11/2016 - ...)	M4
	1089 9416 67	1	DISCONNECT,OVRLD,3RV2021,6.3A	(29/11/2016 - ...)	OL4
	2013 7009 90	1	MODULE,LINK,3RV102,SIEMENS	(29/11/2016 - ...)	-
	1089 9416 42	1	CONTACT,AUX,FRONT MNT,1NO/1NC	(29/11/2016 - 13/01/2020)	-
	2014 0024 97	1	CONTACT,AUX,FRONT MNT,1NO/1NC	(14/01/2020 - ...)	-
	2014 1005 91	1	DECAL,WARNING,FAULT CURRENT	(29/11/2016 - ...)	-
	1089 9416 75	1	TERMINAL,INPUT,3RV102	(29/11/2016 - ...)	OL4
	2014 0010 32	1	TERM.INS12X10LF.	(29/11/2016 - ...)	-
	2013 7010 33	1	HARNESS,CONTROL,QSI/QGV40-125	(01/10/2019 - ...)	
	2013 7010 34	1	HARNESS,STARTER,QSI50-60	(01/10/2019 - ...)	
	2013 7010 35	1	HARNESS,SENSOR,QSI/QGV40-125	(01/10/2019 - ...)	
	2013 7009 76	1	HARNESS,SENSOR,QSI50-125	(29/11/2016 - 30/07/2017)	
	2014 0025 34	1	BUTTON E-STOP	(20/10/2018 - ...)	
	2014 0008 94	1	BUTTON,ESTOP,1/4 TURN ,SIEMENS	(29/11/2016 - 19/10/2018)	-
	Substituted by:		2014 0025 34 - BUTTON E-STOP (quantity: 1)		
			2014 0025 40 - RETAINING COLLAR (quantity: 1)		
	2014 0025 36	2	CONTACT 1 NC	(20/10/2018 - ...)	
	2010 3566 47	2	CONTACT,1 NC,SIEMENS	(29/11/2016 - 19/10/2018)	-
	2014 7040 23	1	BLOCK,POWER, 6-500 AWG,3 POLE	(29/11/2016 - ...)	PB
	2014 0022 90	3.2	WIRE,2 AWG,DLO,192AMP	(29/11/2016 - ...)	
	1089 9415 08	1	CONTACT,AUX,TOP,1NC	(29/11/2016 - ...)	-
	2014 7000 23	8	SCREW,CAP,CS,PAN ,ZN 10NFX0.38	(29/11/2016 - ...)	-
	2014 0006 91	4	RETAINER,END,BLOCK,TERMINAL	(29/11/2016 - ...)	-
	2014 7042 46	2	TERMINAL,GRND, 8- 2,	(29/11/2016 - ...)	-
	2014 1010 55	1	DECAL,SHEET,ELECTRICAL	(08/02/2017 - ...)	
	1627 4090 48	1	DECAL SHEET,ELECTRICAL	(29/11/2016 - 07/02/2017)	-
	Substituted by:		2014 1010 55 - DECAL,SHEET,ELECTRICAL (quantity: 1)		
	2024 1026 00	1	DECAL,UL CANADA,CONTROL PANEL	(29/11/2016 - ...)	-
	2013 3059 95	20	TIE,CABLE,SELF LOCK,BLACK	(29/11/2016 - ...)	-
	1627 4563 50	8	BASE,TIE,MOUNTED,ADHESIVE	(29/11/2016 - ...)	-
	1627 4560 01	1	ENVELOPE,PLASTIC,3.93 X 8.31	(29/11/2016 - ...)	-
	2014 7036 82	1	RELAY,8 AMP/120VAC,DPDT,ASSY	(29/11/2016 - ...)	CR7
	2012 2039 94	1	WIRING DIAGRAM QCONTROL TOUCH	(01/10/2019 - ...)	
	2014 7030 00	3	FUSE,600/2.00FB,0.41DIAX1.50LG	(29/11/2016 - ...)	-
	2014 7038 00	1	RELAY,PHASE MONITOR,200V-690V*	(29/11/2016 - ...)	PPR

Legend:

MODEL:QSI60_15 - Model:QSI60

MOVOL:230V - Supply voltage:230 V



27 - Electrical control QSI 60 - 230V

MODEL:QSI60_15 + MOVOL:230V

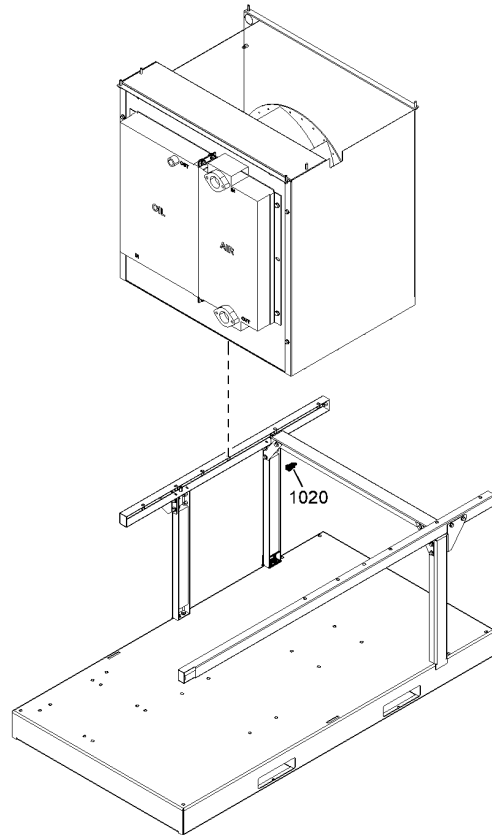
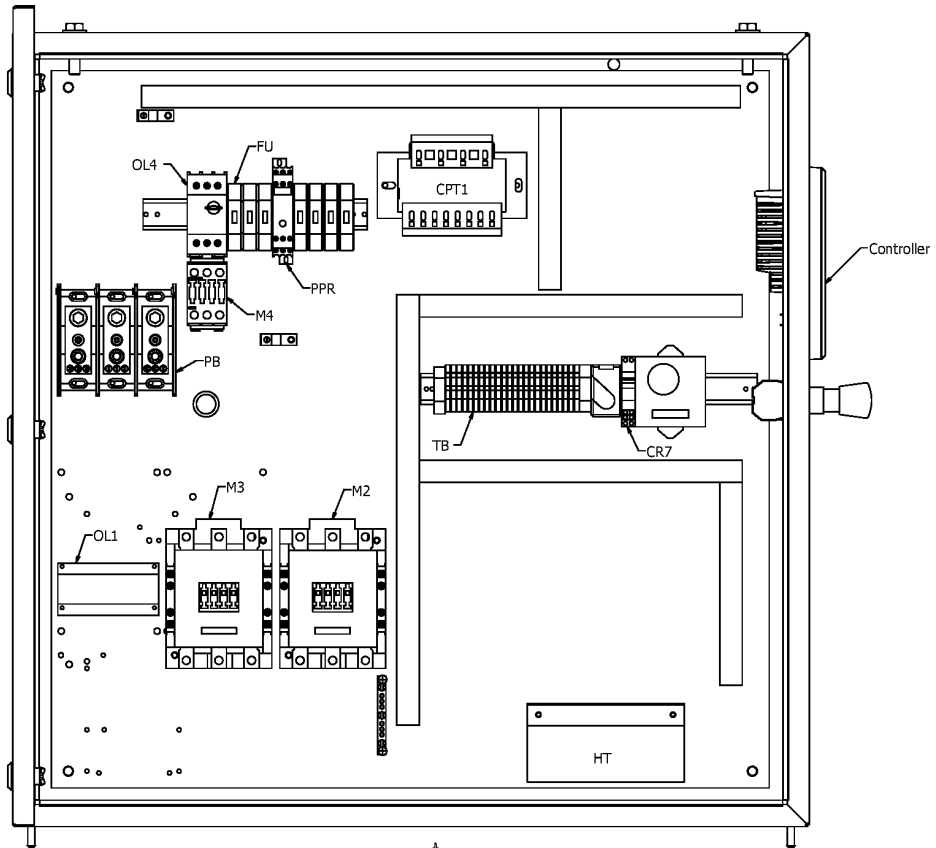


Ref	Part Number	Qty	Name	Validity	EL
	2013 3045 37	2	RAIL,DIN,35MM X 7.5MM X10.00	(29/11/2016 - ...)	-
	2013 3045 43	1	RAIL,DIN,35MM X 7.5MM X 6.00	(29/11/2016 - ...)	-
	0147 3100 39	5	SCREW,TAP,CS,WASH,ZN.25NCX0.50	(29/11/2016 - ...)	-
	2014 0008 03	5	HOLDER,FUSE,30A,L/IND,CL CC,1P	(29/11/2016 - ...)	-
	2013 7009 20	1	AY,TRMINAL,BLOCK,QSI/QGV40-125	(29/11/2016 - ...)	TB
	2014 7066 01	4	WASHER,LOCK,SERRATED,1/4,ZINC	(29/11/2016 - 01/05/2017)	-
	2013 3066 84	4	SCREW M4 X 10	(29/11/2016 - ...)	-
	2014 7065 78	3	LUG .38X 2 AWG600V MAX,COPPER	(29/11/2016 - ...)	-
	2014 0025 49	1	SOFTWARE,QSI/QGV40-125,QCONTRL	(01/10/2019 - ...)	-
	2013 3087 46	1	BEZEL,PLASTIC,QSI/QGV40-125	-	-
	2014 1006 05	1	LABEL,LEGEND,YELLOW,E-STOP	(29/11/2016 - ...)	-
	2014 0025 40	1	RETAINING COLLAR	(20/10/2018 - ...)	-
	2014 7065 77	3	LUG .38X 4 AWG600V MAX,COPPER	(02/05/2017 - ...)	-
	2014 0024 75	3	COVER,POWER BLOCK,6-350 AWG	(13/04/2017 - ...)	-
	1900 5205 20	1	QCONTROL TOUCH	-	-
	2014 7015 07	1	FIT C,CONEC,RLF,LQT,050X047	(29/11/2016 - ...)	-
	0147 3000 74	4	SCREW, FLANGED ,M8X25	(29/11/2016 - ...)	-
	0147 3100 39	1	SCREW,TAP,CS,WASH,ZN.25NCX0.50	(29/11/2016 - ...)	-
	2014 7013 82	2	FIT C,BLANK,NEMA1, .50,PLASTIC	(29/11/2016 - ...)	-
	2025 5000 95	1	FIT C,LKNUT,RGD,NON,050	(29/11/2016 - 06/03/2017)	-
	0697 9809 78	1	FIT C,LKNUT,RGD,NON,050	(07/03/2017 - ...)	-
	2014 1008 24	1	TAG,INCOMING POWER	(29/11/2016 - ...)	-

Legend:

MODEL:QSI60_15 - Model:QSI60

MOVOL:230V - Supply voltage:230 V



28 - Electrical control QSI 60 - 380V

MODEL:QSI60_15 + MOVOL:380V

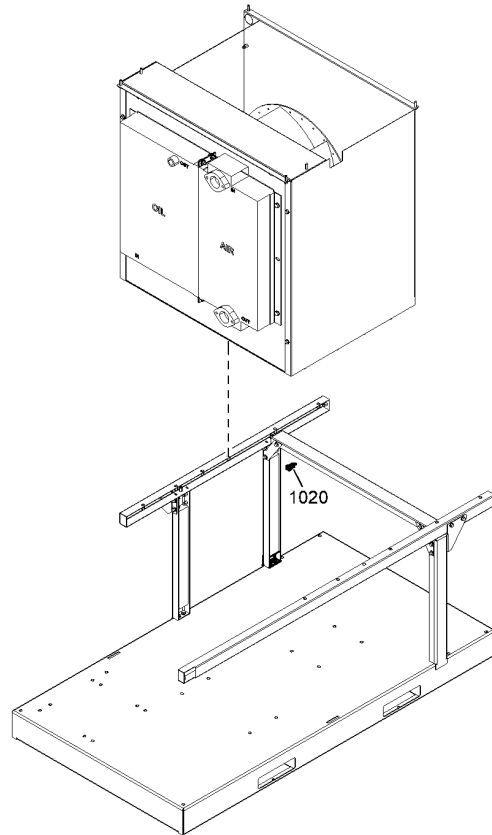
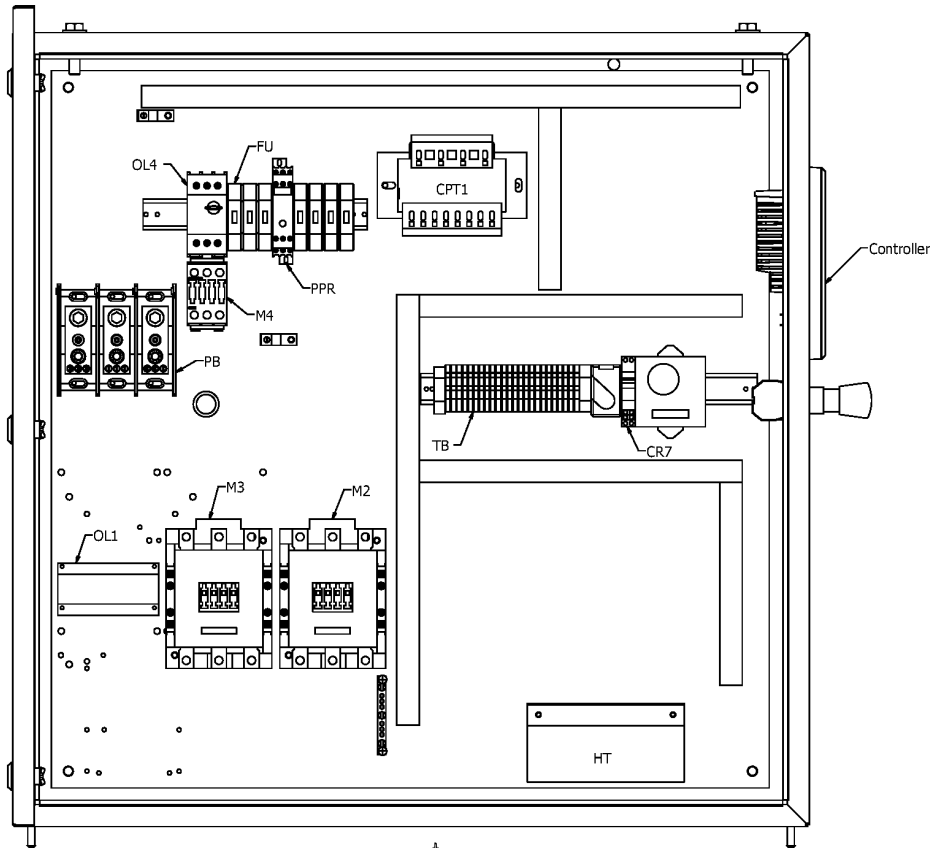


Ref	Part Number	Qty	Name	Validity	EL
	2011 0211 08	1	AY,CBCLE,QSI60,380V,Y-D,AC,N4		
	2014 0025 48	1	GROUD TERMINAL BLOCK	(06/09/2018 - ...)	
1020	1089 0574 12	1	SENSOR,TEMP,AMB,5MM,VFD	(31/07/2017 - ...)	
	2013 7010 00	1	ENCL,FNSHD,36X36X14,N4,QSI,RAL	(01/01/2018 - ...)	
	2013 7009 67	1	ENCL,FNSHD,36X36X14,QSI50-60	(23/03/2017 - 31/12/2017)	
	2014 0007 01	10	DUCT,WIRE,1.00X2.00,STYLE G	(23/03/2017 - ...)	-
	2013 7003 76	10	COVER,DUCT,WIRE,1	(23/03/2017 - ...)	-
	2025 5016 05	1	WIRE-FT, 14, GRN,19ST,THW/MTW	(23/03/2017 - ...)	-
	2025 5014 77	2	TERM,INS14X25RG.	(23/03/2017 - ...)	-
	1089 9168 26	2	FUSE,600/4.00TD,0.41DIAX1.50LG	(23/03/2017 - ...)	FU
	1089 9514 44	1	TRANS,290VA,MULTIPRI,120/24SEC	(23/03/2017 - ...)	CPT1
	2014 0025 06	1	CONTACTOR,120V,3RT2035-1AK60	(23/03/2017 - ...)	M3
	1089 9415 45	1	CONTACTOR,120V	(23/03/2017 - ...)	M2
	2014 7000 17	14	SCREW,CAP,CS,PAN ,ZN 8NCX0.62	(23/03/2017 - ...)	-
	2014 7038 10	1	RELAY,OVERLOAD, 25- 100 AMP,CL	(23/03/2017 - ...)	OL1
	2014 0025 01	1	CONTACTOR,120V,3RT2023-1AK60	(23/03/2017 - ...)	M4
	1089 9416 65	1	DISCONNECT,OVRLD,3RV2021,4.0A	(23/03/2017 - ...)	OL4
	2013 7009 90	1	MODULE,LINK,3RV102,SIEMENS	(23/03/2017 - ...)	-
	1089 9416 42	1	CONTACT,AUX,FRONT MNT,1NO/1NC	(23/03/2017 - 13/01/2020)	-
	2014 0024 97	1	CONTACT,AUX,FRONT MNT,1NO/1NC	(14/01/2020 - ...)	-
	2014 1005 91	1	DECAL,WARNING,FAULT CURRENT	(23/03/2017 - ...)	-
	1089 9416 75	1	TERMINAL,INPUT,3RV102	(23/03/2017 - ...)	OL4
	2014 0010 32	1	TERM.INS12X10LF.	(23/03/2017 - ...)	-
	2013 7010 33	1	HARNESS,CONTROL,QSI/QGV40-125	(01/10/2019 - ...)	
	2013 7010 34	1	HARNESS,STARTER,QSI50-60	(01/10/2019 - ...)	
	2013 7010 35	1	HARNESS,SENSOR,QSI/QGV40-125	(01/10/2019 - ...)	
	2013 7009 76	1	HARNESS,SENSOR,QSI50-125	(23/03/2017 - 30/07/2017)	
	2014 0008 94	1	BUTTON,ESTOP,1/4 TURN ,SIEMENS	(23/03/2017 - 19/10/2018)	-
	Substituted by:		2014 0025 34 - BUTTON E-STOP (quantity: 1)		
			2014 0025 40 - RETAINING COLLAR (quantity: 1)		
	2014 0025 34	1	BUTTON E-STOP	(20/10/2018 - ...)	
	2010 3566 47	2	CONTACT,1 NC,SIEMENS	(23/03/2017 - 19/10/2018)	-
	2014 0025 36	2	CONTACT 1 NC	(20/10/2018 - ...)	
	2014 7040 23	1	BLOCK,POWER, 6-500 AWG,3 POLE	(23/03/2017 - ...)	PB
	2014 0022 90	3.2	WIRE,2 AWG,DLO,192AMP	(23/03/2017 - ...)	
	1089 9415 08	1	CONTACT,AUX,TOP,1NC	(23/03/2017 - ...)	-
	2014 7000 23	8	SCREW,CAP,CS,PAN ,ZN 10NFX0.38	(23/03/2017 - ...)	-
	2014 0006 91	4	RETAINER,END,BLOCK,TERMINAL	(23/03/2017 - ...)	-
	2014 7042 46	2	TERMINAL,GRND, 8- 2,	(23/03/2017 - ...)	-
	2014 1010 55	1	DECAL,SHEET,ELECTRICAL	(23/03/2017 - ...)	
	2024 1026 00	1	DECAL,UL CANADA,CONTROL PANEL	(23/03/2017 - ...)	-
	2013 3059 95	20	TIE,CABLE,SELF LOCK,BLACK	(23/03/2017 - ...)	-
	1627 4563 50	8	BASE,TIE,MOUNTED,ADHESIVE	(23/03/2017 - ...)	-
	1627 4560 01	1	ENVELOPE,PLASTIC,3.93 X 8.31	(23/03/2017 - ...)	-
	2014 7036 82	1	RELAY,8 AMP/120VAC,DPDT,ASSY	(23/03/2017 - ...)	CR7
	2012 2039 94	1	WIRING DIAGRAM QCONTROL TOUCH	(01/10/2019 - ...)	
	2014 7030 00	3	FUSE,600/2.00FB,0.41DIAX1.50LG	(23/03/2017 - ...)	-
	2014 7038 00	1	RELAY,PHASE MONITOR,200V-690V*	(23/03/2017 - ...)	PPR
	2013 3045 37	2	RAIL,DIN,35MM X 7.5MM X10.00	(23/03/2017 - ...)	-
	2013 3045 43	1	RAIL,DIN,35MM X 7.5MM X 6.00	(23/03/2017 - ...)	-
	0147 3100 39	5	SCREW,TAP,CS,WASH,ZN.25NCX0.50	(23/03/2017 - ...)	
	2014 0008 03	5	HOLDER,FUSE,30A,L/IND,CL CC,1P	(23/03/2017 - ...)	-

Legend:

MODEL:QSI60_15 - Model:QSI60

MOVOL:380V - Supply voltage:380 V



28 - Electrical control QSI 60 - 380V

MODEL:QSI60_15 + MOVOL:380V

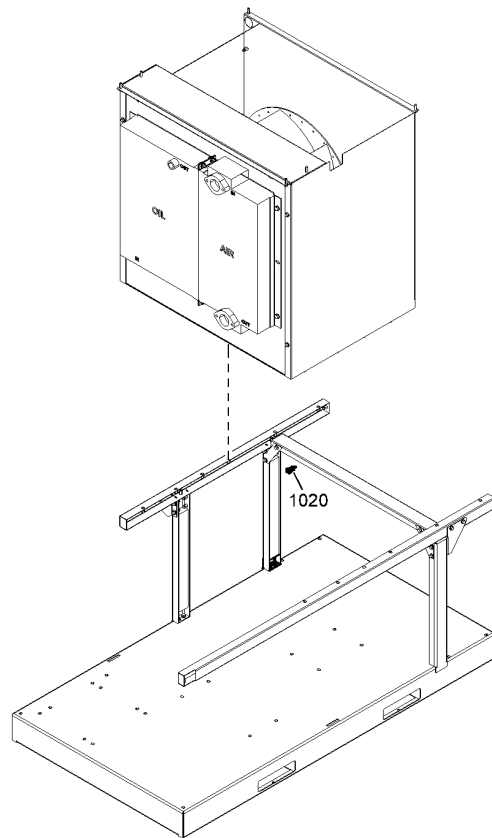
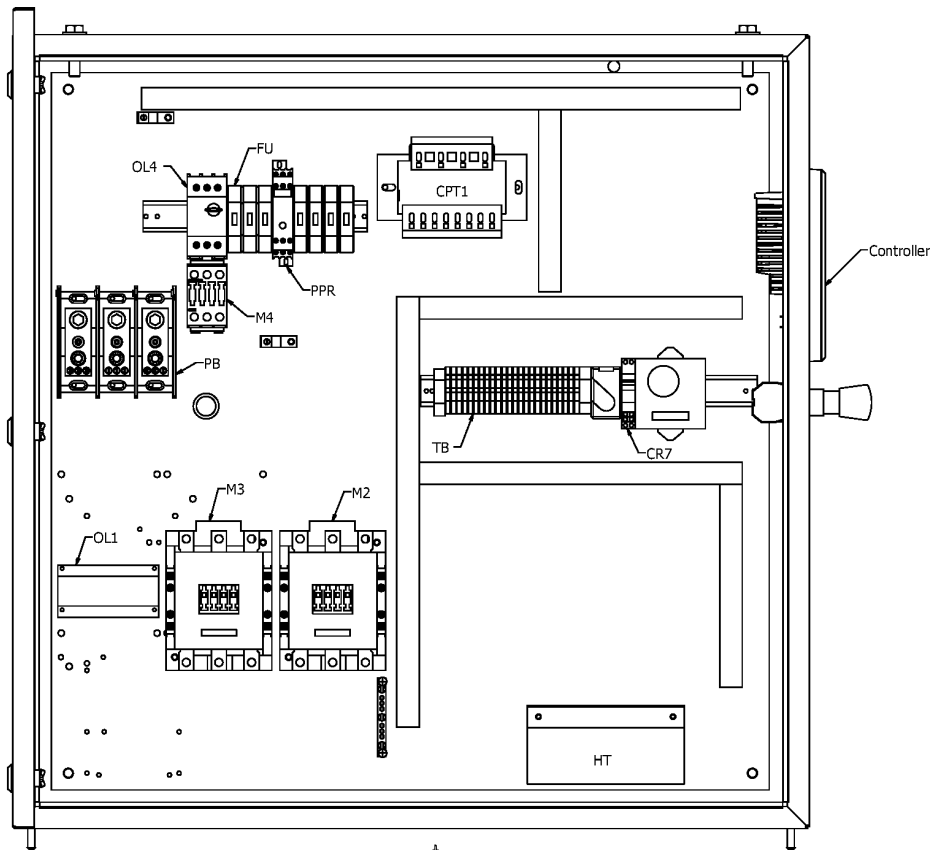


Ref	Part Number	Qty	Name	Validity	EL
	2014 7066 01	4	WASHER,LOCK,SERRATED,1/4,ZINC	(23/03/2017 - 01/05/2017)	
	2013 7009 20	1	AY,TRMINAL,BLOCK,QSI/QGV40-125	(23/03/2017 - ...)	TB
	2013 3066 84	4	SCREW M4 X 10	(23/03/2017 - ...)	-
	1089 9415 07	1	CONTACT,AUX,TOP,1NO	(23/03/2017 - ...)	-
	2014 0025 49	1	SOFTWARE,QSI/QGV40-125,QCONTRL	(01/10/2019 - ...)	
	2014 1006 05	1	LABEL,LEGEND,YELLOW,E-STOP	(23/03/2017 - ...)	-
	2014 0025 40	1	RETAINING COLLAR	(20/10/2018 - ...)	
	2014 0024 75	3	COVER,POWER BLOCK,6-350 AWG	(13/04/2017 - ...)	
	1900 5205 20	1	QCONTROL TOUCH		
	0147 3000 74	4	SCREW, FLANGED ,M8X25	(23/03/2017 - ...)	
	2014 0007 18	1	CONNECTOR,WIRE,SETSCREW,#16-10	(23/03/2017 - ...)	
	0147 3100 39	1	SCREW,TAP,CS,WASH,ZN.25NCX0.50	(23/03/2017 - ...)	
	0697 9809 78	1	FIT C,LKNUT,RGD,NON,050	(23/03/2017 - ...)	
	2014 7013 82	2	FIT C,BLANK,NEMA1, .50,PLASTIC	(23/03/2017 - ...)	
	2014 1008 24	1	TAG,INCOMING POWER	(23/03/2017 - ...)	

Legend:

MODEL:QSI60_15 - Model:QSI60

MOVOL:380V - Supply voltage:380 V



29 - Electrical control QSI 60 - 460V (16/09/2015 - 06/06/2016)

MODEL:QSI60_15 + MOVOL:460V

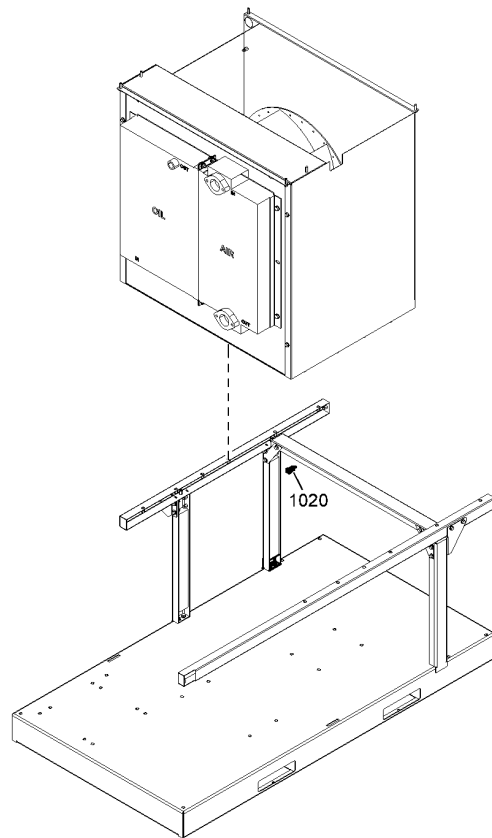
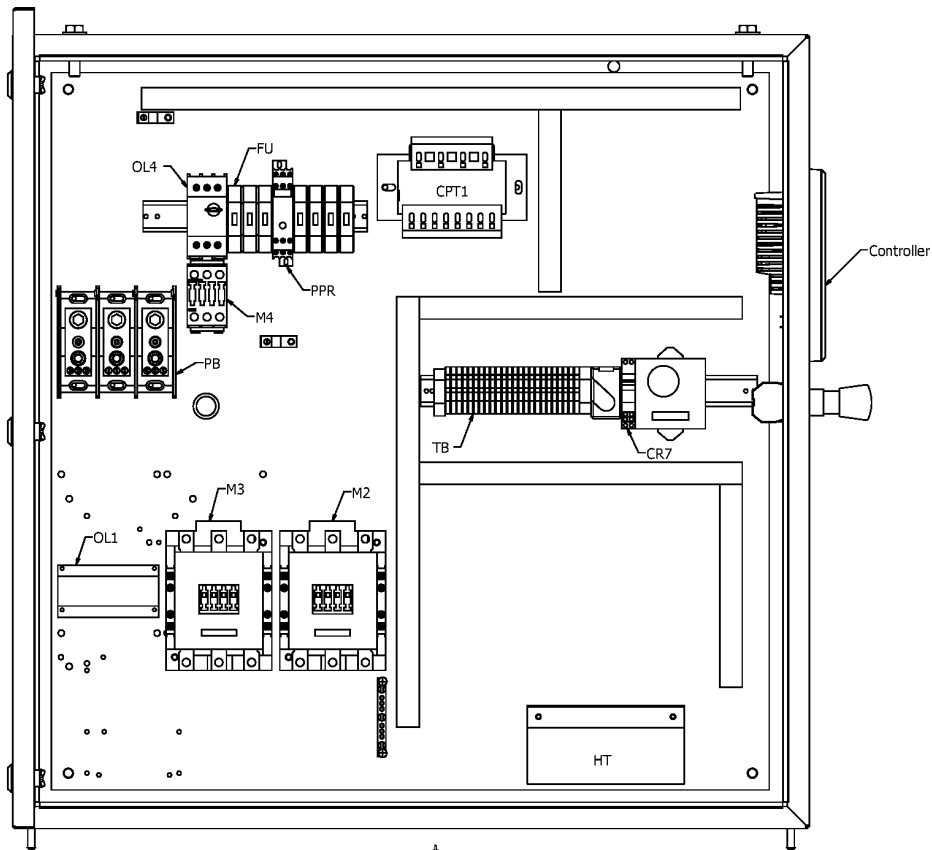


Ref	Part Number	Qty	Name	Validity	EL
	2011 0207 78	1	CUBICLE		
1020	1089 0574 12	1	SENSOR,TEMP,AMB,5MM,VFD	(31/07/2017 - ...)	
	X2013700970	1	ENCL,36X13X35,N1,50-60HP,QSI	(10/05/2016 - 06/06/2016)	
	2014 0007 01	10	DUCT,WIRE,1.00X2.00,STYLE G	(10/05/2016 - 06/06/2016)	-
	2013 7003 76	10	COVER,DUCT,WIRE,1	(10/05/2016 - 06/06/2016)	-
	2025 5016 05	1	WIRE-FT, 14, GRN,19ST,THW/MTW	(10/05/2016 - 06/06/2016)	-
	2025 5014 77	2	TERM,INS14X25RG.	(10/05/2016 - 06/06/2016)	-
	2014 7029 80	2	FUSE,600/1.50TD,0.41DIAX1.50LG	(10/05/2016 - 06/06/2016)	FU
	2014 0008 03	5	HOLDER,FUSE,30A,L/IND,CL CC,1P	(10/05/2016 - 06/06/2016)	
	X1089951444	1	TRANS,290VA,MULTIPRI,120/24SEC	(10/05/2016 - 06/06/2016)	CPT1
	2010 3564 45	1	CONTACTOR,120V	(10/05/2016 - 06/06/2016)	M3
	2010 3564 42	1	CONTACTOR,120V	(10/05/2016 - 06/06/2016)	M2
	2014 7000 17	8	SCREW,CAP,CS,PAN ,ZN 8NCX0.62	(10/05/2016 - 25/05/2016)	
	2014 7000 17	14	SCREW,CAP,CS,PAN ,ZN 8NCX0.62	(26/05/2016 - 06/06/2016)	
	2014 7038 10	1	RELAY,OVERLOAD, 25- 100 AMP,CL	(10/05/2016 - 06/06/2016)	OL1
	1089 9416 65	1	DISCONNECT,OVRLOAD,3RV2021,4.0A	(10/05/2016 - 06/06/2016)	OL4
	2014 0025 01	1	CONTACTOR,120V,3RT2023-1AK60	(26/05/2016 - 06/06/2016)	M4
	1089 9415 47	1	CONTACTOR,120V	(10/05/2016 - 25/05/2016)	
	2013 7005 32	1	MODULE,LINK,3RV102	(10/05/2016 - 06/06/2016)	
	1089 9416 42	1	CONTACT,AUX,FRONT MNT,1NO/1NC	(10/05/2016 - 06/06/2016)	
	2014 1005 91	1	DECAL,WARNING,FAULT CURRENT	(10/05/2016 - 06/06/2016)	
	1089 9416 75	1	TERMINAL,INPUT,3RV102	(10/05/2016 - 06/06/2016)	OL4
	2014 0010 32	1	TERM.INS12X10LF.	(10/05/2016 - 06/06/2016)	
	X2013700974	1	HARNESS,CONTROL,QSI50-125	(10/05/2016 - 06/06/2016)	
	X2013700975	1	HARNESS,STARTER,QSI50-125,Y-D	(10/05/2016 - 06/06/2016)	
	X2013700976	1	HARNESS,SENSOR,QSI50-125	(10/05/2016 - 06/06/2016)	
	2014 0008 94	1	BUTTON,ESTOP,1/4 TURN ,SIEMENS	(10/05/2016 - 06/06/2016)	
	Substituted by:		2014 0025 34 - BUTTON E-STOP (quantity: 1)		
			2014 0025 40 - RETAINING COLLAR (quantity: 1)		
	2010 3566 47	2	CONTACT,1 NC,SIEMENS	(10/05/2016 - 06/06/2016)	
	2014 7040 22	1	BLOCK,POWER, 14-2/0 AWG,3 POLE	(10/05/2016 - 06/06/2016)	PB
	2014 0006 91	4	RETAINER,END,BLOCK,TERMINAL	(10/05/2016 - 06/06/2016)	
	1627 4090 48	1	DECAL SHEET,ELECTRICAL	(10/05/2016 - 06/06/2016)	
	Substituted by:		2014 1010 55 - DECAL,SHEET,ELECTRICAL (quantity: 1)		
	2024 1026 00	1	DECAL,UL CANADA,CONTROL PANEL	(10/05/2016 - 06/06/2016)	
	2014 7042 46	3	TERMINAL,GRND, 8- 2,	(10/05/2016 - 25/05/2016)	
	2014 7042 46	2	TERMINAL,GRND, 8- 2,	(26/05/2016 - 06/06/2016)	
	2013 3059 95	30	TIE,CABLE,SELF LOCK,BLACK	(10/05/2016 - 25/05/2016)	
	2013 3059 95	20	TIE,CABLE,SELF LOCK,BLACK	(26/05/2016 - 06/06/2016)	
	1627 4563 50	8	BASE,TIE,MOUNTED,ADHESIVE	(10/05/2016 - 06/06/2016)	
	1627 4560 01	1	ENVELOPE,PLASTIC,3.93 X 8.31	(10/05/2016 - 06/06/2016)	
	X2013700920	1	AY,TRMINAL,BLOCK,QSI/QGV50-125	(10/05/2016 - 06/06/2016)	TB
	1089 9415 07	1	CONTACT,AUX,TOP,1NO	(10/05/2016 - 06/06/2016)	
	2014 7036 82	1	RELAY,8 AMP/120VAC,DPDT,ASSY	(10/05/2016 - 06/06/2016)	CR7
	2012 2039 94	1	WIRING DIAGRAM QCONTROL TOUCH		
	1089 9415 08	2	CONTACT,AUX,TOP,1NC	(10/05/2016 - 06/06/2016)	
	2014 7030 00	3	FUSE,600/2.00FB,0.41DIAX1.50LG	(10/05/2016 - 06/06/2016)	
	2014 7038 00	1	RELAY,PHASE MONITOR,200V-690V*	(10/05/2016 - 06/06/2016)	PPR
	2013 3045 37	2	RAIL,DIN,35MM X 7.5MM X10.00	(10/05/2016 - 06/06/2016)	
	2013 3045 43	1	RAIL,DIN,35MM X 7.5MM X 6.00	(10/05/2016 - 06/06/2016)	
	2014 7000 23	8	SCREW,CAP,CS,PAN ,ZN 10NFX0.38	(26/05/2016 - 06/06/2016)	
	2014 7000 23	15	SCREW,CAP,CS,PAN ,ZN 10NFX0.38	(10/05/2016 - 25/05/2016)	

Legend:

MODEL:QSI60_15 - Model:QSI60

MOVOL:460V - Supply voltage:460 V



29 - Electrical control QSI 60 - 460V (16/09/2015 - 06/06/2016)

MODEL:QSI60_15 + MOVOL:460V

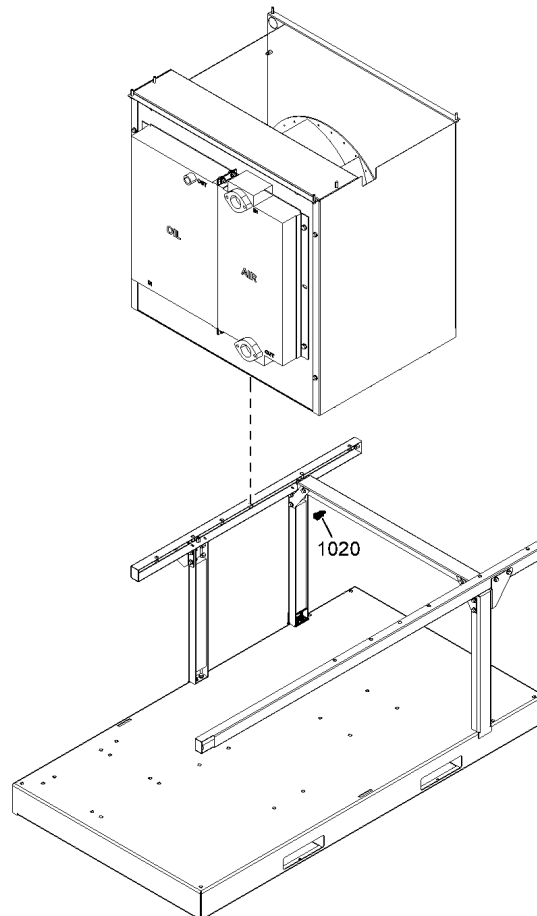
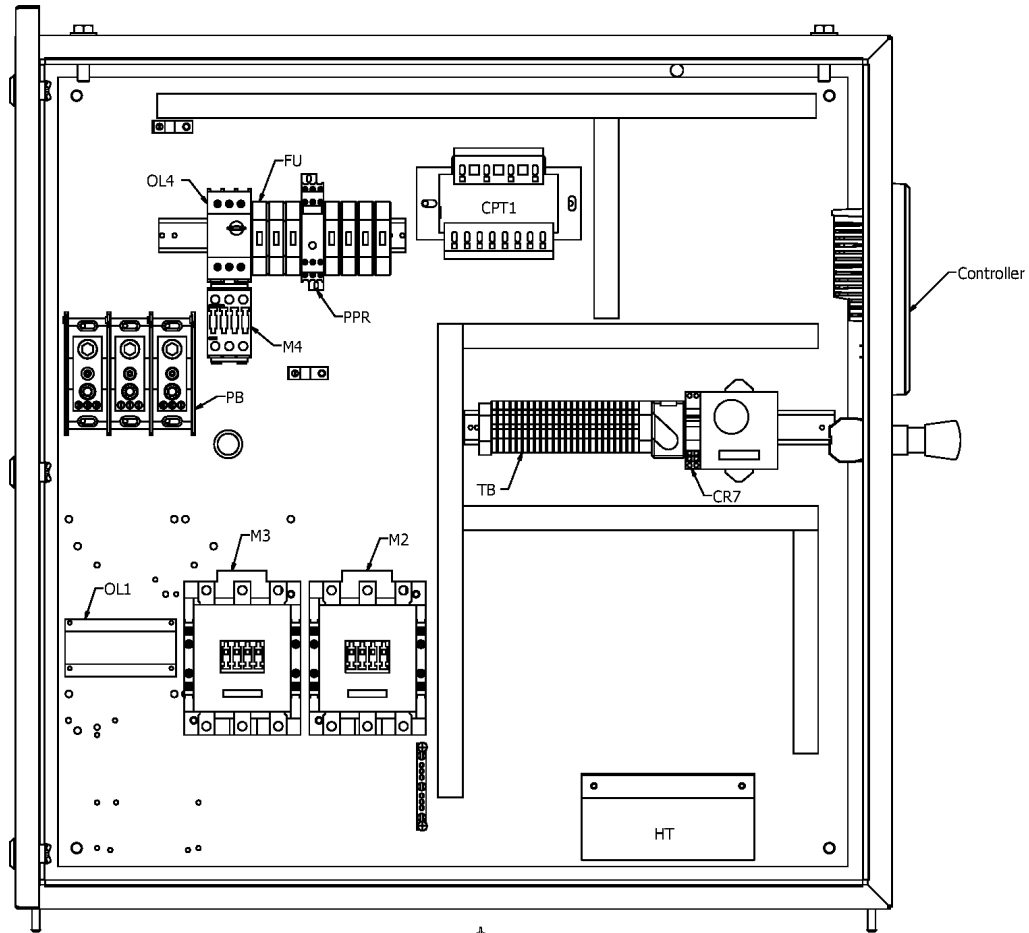


Ref	Part Number	Qty	Name	Validity	EL
	2010 3564 72	5	SCREW,CAP,WHIZLOCK,1/4-20X.50	(10/05/2016 - 06/06/2016)	
	1900 5205 20	1	QCONTROL TOUCH		
	2013 3066 84	4	SCREW M4 X 10	(10/05/2016 - 06/06/2016)	
	X2014002290	3	WIRE,2 AWG,DLO,192AMPS	(10/05/2016 - 25/05/2016)	
	X2014002290	3.2	WIRE,2 AWG,DLO,192AMPS	(26/05/2016 - 06/06/2016)	

Legend:

MODEL:QSI60_15 - Model:QSI60

MOVOL:460V - Supply voltage:460 V

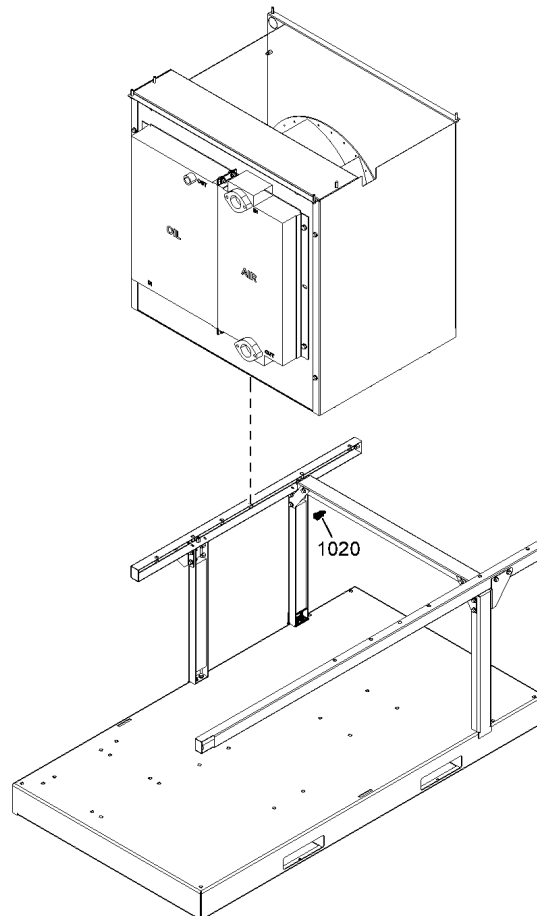
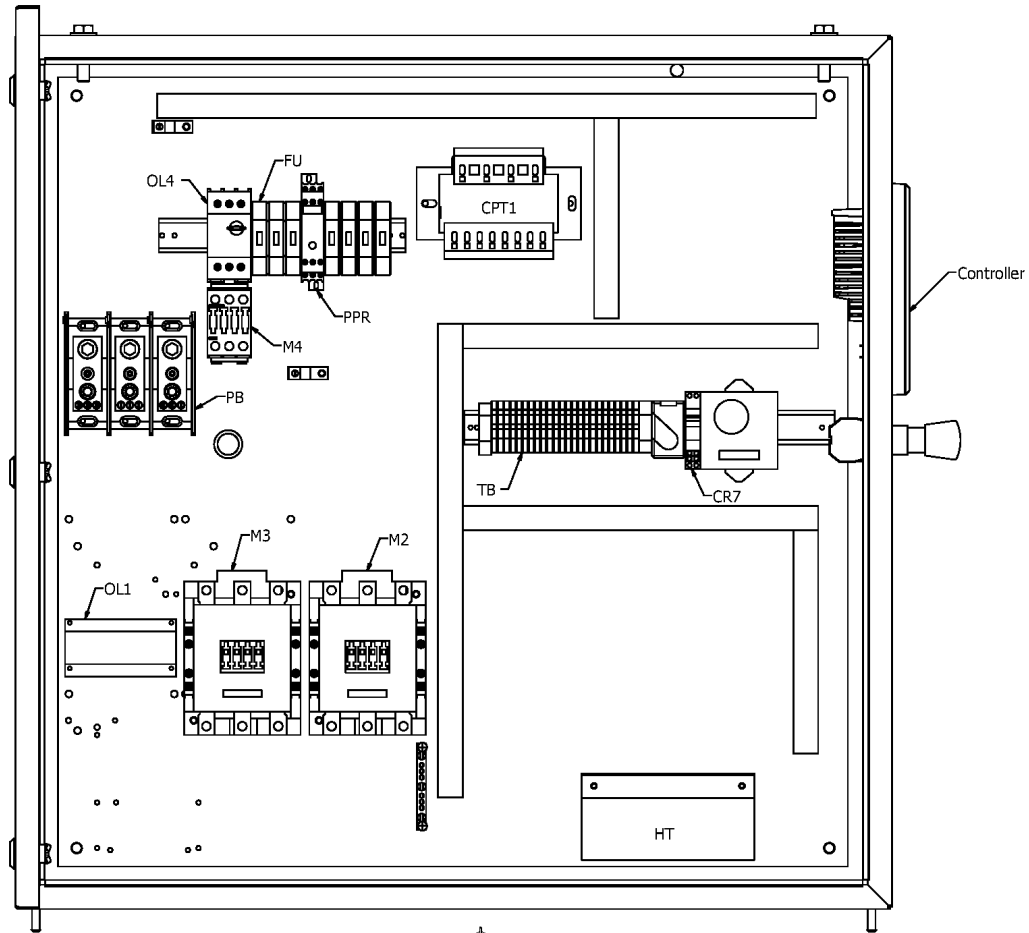


Ref	Part Number	Qty	Name	Validity	EL
	2011 0211 09	1	CUBICLE		
	2014 0025 48	1	GROUD TERMINAL BLOCK	(06/09/2018 - ...)	
1020	1089 0574 12	1	SENSOR,TEMP,AMB,5MM,VFD	(31/07/2017 - ...)	
	2013 7010 00	1	ENCL,FNSHD,36X36X14,N4,QSI,RAL	(01/01/2018 - ...)	
	2013 7009 67	1	ENCL,FNSHD,36X36X14,QSI50-60	(01/09/2016 - 31/12/2017)	
	2014 0007 01	10	DUCT,WIRE,1.00X2.00,STYLE G	(13/06/2016 - ...)	-
	2013 7003 76	10	COVER,DUCT,WIRE,1	(13/06/2016 - ...)	-
	2025 5016 05	1	WIRE-FT, 14, GRN,19ST,THW/MTW	(07/06/2016 - ...)	-
	2025 5014 77	2	TERM,INS14X25RG.	(07/06/2016 - ...)	-
	2014 7029 80	2	FUSE,600/1.50TD,0.41DIAX1.50LG	(07/06/2016 - ...)	FU
	1089 9514 44	1	TRANS,290VA,MULTIPRI,120/24SEC	(08/09/2016 - ...)	CPT1
	2014 0025 06	1	CONTACTOR,120V,3RT2035-1AK60	(23/09/2016 - ...)	M2
	2010 3564 45	1	CONTACTOR,120V	(07/06/2016 - ...)	M3
	2014 7000 17	14	SCREW,CAP,CS,PAN ,ZN 8NCX0.62	(07/06/2016 - ...)	-
	2014 7038 10	1	RELAY,OVERLOAD, 25- 100 AMP,CL	(07/06/2016 - ...)	OL1
	2014 0025 01	1	CONTACTOR,120V,3RT2023-1AK60	(07/06/2016 - ...)	M4
	1089 9416 65	1	DISCONNECT,OVRLD,3RV2021,4.0A	(07/06/2016 - ...)	-
	2013 7009 90	1	MODULE,LINK,3RV102,SIEMENS	(28/06/2016 - ...)	-
	2014 0024 97	1	CONTACT,AUX,FRONT MNT,1NO/1NC	(14/01/2020 - ...)	
	1089 9416 42	1	CONTACT,AUX,FRONT MNT,1NO/1NC	(07/06/2016 - 13/01/2020)	-
	2014 1005 91	1	DECAL,WARNING,FAULT CURRENT	(07/06/2016 - ...)	-
	1089 9416 75	1	TERMINAL,INPUT,3RV102	(07/06/2016 - ...)	OL4
	2014 0010 32	1	TERM.INS12X10LF.	(07/06/2016 - ...)	-
	2013 7010 33	1	HARNESS,CONTROL,QSI/QGV40-125	(01/10/2019 - ...)	
	2013 7010 34	1	HARNESS,STARTER,QSI50-60	(01/10/2019 - ...)	
	2013 7010 35	1	HARNESS,SENSOR,QSI/QGV40-125	(01/10/2019 - ...)	
	2013 7009 76	1	HARNESS,SENSOR,QSI50-125	(08/09/2016 - 30/07/2017)	
	2014 0025 34	1	BUTTON E-STOP	(20/10/2018 - ...)	
	2014 0008 91	1	BUTTON,ESTOP,1/4 TURN ,SIEMENS	(07/06/2016 - 19/10/2018)	-
	Substituted by:		2014 0025 34 - BUTTON E-STOP (quantity: 1)		
			2014 0025 40 - RETAINING COLLAR (quantity: 1)		
	2014 0025 36	2	CONTACT 1 NC	(20/10/2018 - ...)	
	2010 3566 47	2	CONTACT,1 NC,SIEMENS	(07/06/2016 - 19/10/2018)	-
	2014 7040 22	1	BLOCK,POWER, 14-2/0 AWG,3 POLE	(07/06/2016 - ...)	PB
	2014 0022 90	3.2	WIRE,2 AWG,DLO,192AMP	(08/09/2016 - ...)	
	1089 9415 08	1	CONTACT,AUX,TOP,1NC	(01/07/2016 - ...)	-
	2014 7000 23	8	SCREW,CAP,CS,PAN ,ZN 10NFX0.38	(07/06/2016 - ...)	-
	2014 0006 91	4	RETAINER,END,BLOCK,TERMINAL	(07/06/2016 - ...)	-
	2014 7042 46	2	TERMINAL,GRND, 8- 2,	(07/06/2016 - ...)	-
	1627-4090-48	1	DECAL SHEET,ELECTRICAL	(07/06/2016 - 07/02/2017)	-
	Substituted by:		2014 1010 55 - DECAL,SHEET,ELECTRICAL (quantity: 1)		
	2014 1010 55	1	DECAL,SHEET,ELECTRICAL	(08/02/2017 - ...)	
	2024 1026 00	1	DECAL,UL CANADA,CONTROL PANEL	(07/06/2016 - ...)	-
	2013 3059 95	20	TIE,CABLE,SELF LOCK,BLACK	(07/06/2016 - ...)	-
	1627 4563 50	8	BASE,TIE,MOUNTED,ADHESIVE	(07/06/2016 - ...)	-
	1627 4560 01	1	ENVELOPE,PLASTIC,3.93 X 8.31	(07/06/2016 - ...)	-
	2014 7036 82	1	RELAY,8 AMP/120VAC,DPDT,ASSY	(07/06/2016 - ...)	CR7
	2012 2039 94	1	WIRING DIAGRAM QCONTROL TOUCH	(01/10/2019 - ...)	
	2014 7030 00	3	FUSE,600/2.00FB,0.41DIAX1.50LG	(07/06/2016 - ...)	-
	2014 7038 00	1	RELAY,PHASE MONITOR,200V-690V*	(07/06/2016 - ...)	PPR
	2013 3045 37	2	RAIL,DIN,35MM X 7.5MM X10.00	(07/06/2016 - ...)	-
	2013 3045 43	1	RAIL,DIN,35MM X 7.5MM X 6.00	(07/06/2016 - ...)	-

Legend:

MODEL:QSI60_15 - Model:QSI60

MOVOL:460V - Supply voltage:460 V



30 - Electrical control QSI 60 - 460V (07/06/2016 - ...)

MODEL:QSI60_15 + MOVOL:460V

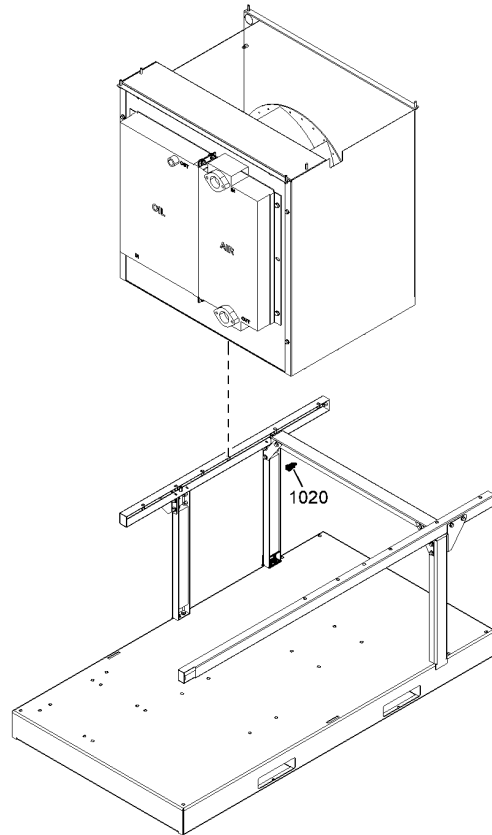
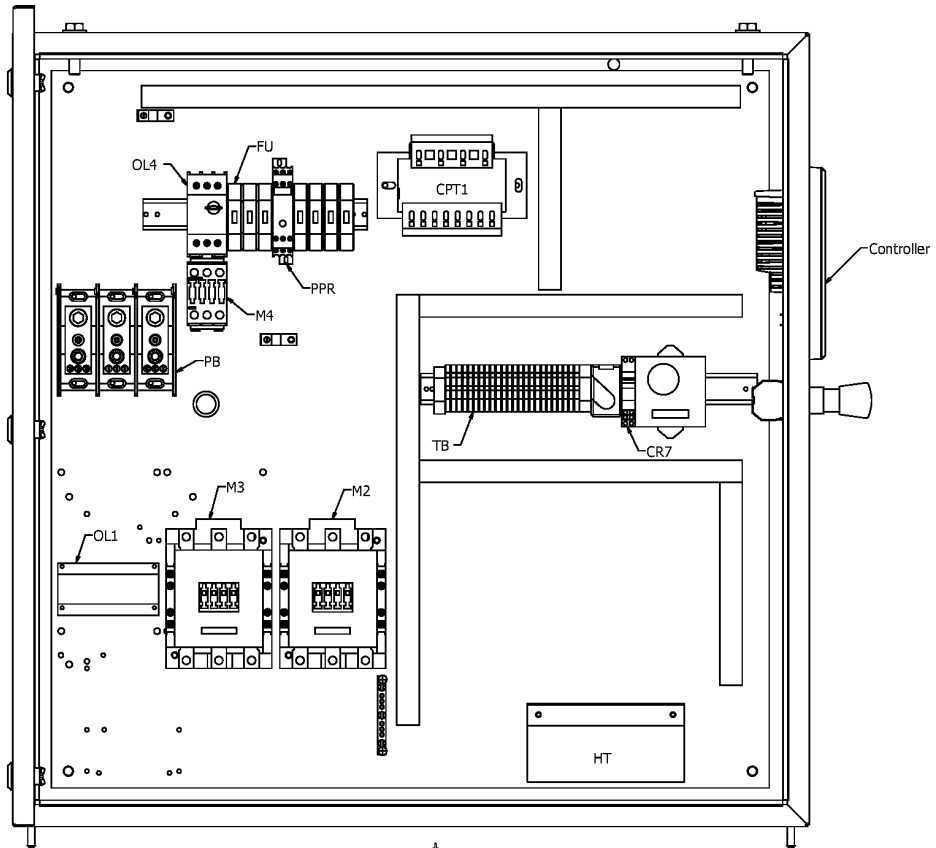


Ref	Part Number	Qty	Name	Validity	EL
	0147 3100 39	5	SCREW,TAP,CS,WASH,ZN.25NCX0.50	(16/09/2016 - ...)	
	2014 0008 03	5	HOLDER,FUSE,30A,L/IND,CL CC,1P	(07/06/2016 - ...)	-
	2013 7009 20	1	AY,TRMINAL,BLOCK,QSI/QGV40-125	(08/09/2016 - ...)	TB
	2014 7066 01	4	WASHER,LOCK,SERRATED,1/4,ZINC	(01/07/2016 - 01/05/2017)	-
	2013 3066 84	4	SCREW M4 X 10	(07/06/2016 - ...)	-
	1089 9415 07	1	CONTACT,AUX,TOP,1NO	(07/06/2016 - ...)	-
	2014 0025 49	1	SOFTWARE,QSI/QGV40-125,QCONTRL	(01/10/2019 - ...)	
	2013 3087 46	1	BEZEL,PLASTIC,QSI/QGV40-125		
	2014 1006 05	1	LABEL,LEGEND,YELLOW,E-STOP	(28/06/2016 - ...)	-
	2014 0025 40	1	RETAINING COLLAR	(20/10/2018 - ...)	
	2014 0024 74	3	COVER,POWER BLOCK,14-2/0 AWG	(13/04/2017 - ...)	
	1900 5205 20	1	QCONTROL TOUCH		
	2014 7015 07	1	FIT C,CONEC,RLF,LQT,050X047	(07/06/2016 - ...)	
	2014 7013 82	2	FIT C,BLANK,NEMA1, .50,PLASTIC	(22/07/2016 - ...)	
	0147 3000 74	4	SCREW, FLANGED ,M8X25	(26/05/2016 - ...)	
	2014 0007 18	1	CONNECTOR,WIRE,SETSCREW,#16-10	(01/12/2016 - ...)	
	0147 3100 39	1	SCREW,TAP,CS,WASH,ZN.25NCX0.50	(16/09/2016 - ...)	
	2013 3067 30	3	INSULATOR,SPLICE 12GA-2GA	(29/11/2016 - ...)	
	0697 9809 78	1	FIT C,LKNUT,RGD,NON,050	(07/03/2017 - ...)	
	2025 5000 95	1	FIT C,LKNUT,RGD,NON,050	(07/06/2016 - 06/03/2017)	
	2025 5011 78	3	SCREW,CAP,CS,WASH,ZN.31NCX1.00	(22/07/2016 - ...)	
	2014 1008 24	1	TAG,INCOMING POWER	(13/07/2016 - ...)	
	2025 5009 20	3	NUT,FLG,.31 NC,SAE 2,ZINC	(22/07/2016 - ...)	

Legend:

MODEL:QSI60_15 - Model:QSI60

MOVOL:460V - Supply voltage:460 V



31 - Electrical control QSI 60 - 575V

MODEL:QSI60_15 + MOVOL:575V

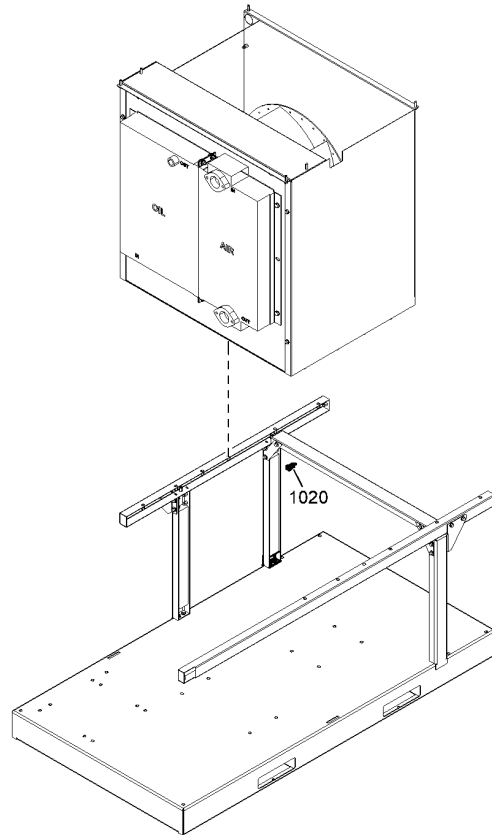
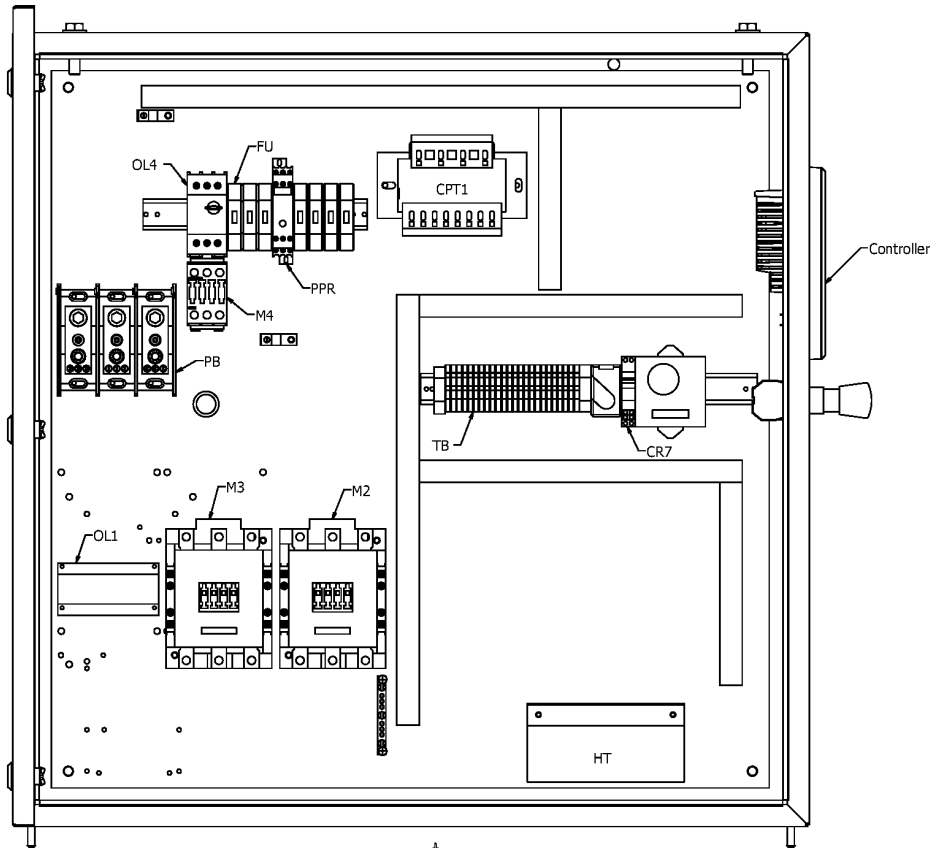


Ref	Part Number	Qty	Name	Validity	EL
	2011 0211 10	1	CUBICLE		
	2014 0025 48	1	GROUD TERMINAL BLOCK	(06/09/2018 - ...)	
1020	1089 0574 12	1	SENSOR,TEMP,AMB,5MM,VFD	(31/07/2017 - ...)	
	2013 7009 67	1	ENCL,FNSHD,36X36X14,QSI50-60	(15/09/2016 - 31/12/2017)	
	2013 7010 00	1	ENCL,FNSHD,36X36X14,N4,QSI,RAL	(01/01/2018 - ...)	
	2014 0007 01	10	DUCT,WIRE,1.00X2.00,STYLE G	(15/09/2016 - ...)	-
	2013 7003 76	10	COVER,DUCT,WIRE,1	(15/09/2016 - ...)	-
	2025 5016 05	1	WIRE-FT, 14, GRN,19ST,THW/MTW	(15/09/2016 - ...)	-
	2025 5014 77	2	TERM,INS14X25RG.	(15/09/2016 - ...)	-
	2014 7029 80	2	FUSE,600/1.50TD,0.41DIAX1.50LG	(15/09/2016 - ...)	FU
	1089 9514 44	1	TRANS,290VA,MULTIPRI,120/24SEC	(15/09/2016 - ...)	CPT1
	2014 0025 06	1	CONTACTOR,120V,3RT2035-1AK60	(23/09/2016 - 23/09/2018)	M2
	1089 9415 46	1	CONTACTOR,120V	(24/09/2018 - ...)	M2
	2014 0025 07	1	CONTACTOR,120V,3RT2036-1AK60	(15/09/2016 - ...)	M3
	2014 7000 17	14	SCREW,CAP,CS,PAN ,ZN 8NCX0.62	(15/09/2016 - ...)	-
	2014 7038 10	1	RELAY,OVERLOAD, 25- 100 AMP,CL	(15/09/2016 - ...)	OL1
	2014 0025 01	1	CONTACTOR,120V,3RT2023-1AK60	(15/09/2016 - ...)	M4
	1089 9416 64	1	DISCONNECT,OVRLD,3RV2021,3.2A	(15/09/2016 - ...)	OL4
	2013 7009 90	1	MODULE,LINK,3RV102,SIEMENS	(15/09/2016 - ...)	-
	2014 0024 97	1	CONTACT,AUX,FRONT MNT,1NO/1NC	(14/01/2020 - ...)	
	1089 9416 42	1	CONTACT,AUX,FRONT MNT,1NO/1NC	(15/09/2016 - 13/01/2020)	-
	2014 1005 91	1	DECAL,WARNING,FAULT CURRENT	(15/09/2016 - ...)	-
	1089 9416 75	1	TERMINAL,INPUT,3RV102	(15/09/2016 - ...)	OL4
	2014 0010 32	1	TERM.INS12X10LF.	(15/09/2016 - ...)	-
	2013 7010 33	1	HARNESS,CONTROL,QSI/QGV40-125	(01/10/2019 - ...)	
	2013 7010 34	1	HARNESS,STARTER,QSI50-60	(01/10/2019 - ...)	
	2013 7010 35	1	HARNESS,SENSOR,QSI/QGV40-125	(01/10/2019 - ...)	
	2013 7009 76	1	HARNESS,SENSOR,QSI50-125	(15/09/2016 - 30/07/2017)	
	2014 0008 94	1	BUTTON,ESTOP,1/4 TURN ,SIEMENS	(15/09/2016 - 19/10/2018)	-
	Substituted by:		2014 0025 34 - BUTTON E-STOP (quantity: 1)		
			2014 0025 40 - RETAINING COLLAR (quantity: 1)		
	2014 0025 34	1	BUTTON E-STOP	(20/10/2018 - ...)	
	2014 0025 36	2	CONTACT 1 NC	(20/10/2018 - ...)	
	2010 3566 47	2	CONTACT,1 NC,SIEMENS	(15/09/2016 - 19/10/2018)	-
	2014 7040 22	1	BLOCK,POWER, 14-2/0 AWG,3 POLE	(15/09/2016 - ...)	PB
	2014 0022 90	3.2	WIRE,2 AWG,DLO,192AMP	(15/09/2016 - ...)	
	2014 7000 23	8	SCREW,CAP,CS,PAN ,ZN 10NFX0.38	(15/09/2016 - ...)	-
	2014 0006 91	4	RETAINER,END,BLOCK,TERMINAL	(15/09/2016 - ...)	-
	2014 7042 46	2	TERMINAL,GRND, 8- 2,	(15/09/2016 - ...)	-
	1627 4090 48	1	DECAL SHEET,ELECTRICAL	(15/09/2016 - 07/02/2017)	-
	Substituted by:		2014 1010 55 - DECAL,SHEET,ELECTRICAL (quantity: 1)		
	2014 1010 55	1	DECAL,SHEET,ELECTRICAL	(08/02/2017 - ...)	
	2024 1026 00	1	DECAL,UL CANADA,CONTROL PANEL	(15/09/2016 - ...)	-
	2013 3059 95	20	TIE,CABLE,SELF LOCK,BLACK	(15/09/2016 - ...)	-
	1627 4563 50	8	BASE,TIE,MOUNTED,ADHESIVE	(15/09/2016 - ...)	-
	1627 4560 01	1	ENVELOPE,PLASTIC,3.93 X 8.31	(15/09/2016 - ...)	-
	2014 7036 82	1	RELAY,8 AMP/120VAC,DPDT,ASSY	(15/09/2016 - ...)	CR7
	2012 2039 94	1	WIRING DIAGRAM QCONTROL TOUCH	(01/10/2019 - ...)	
	2014 7030 00	3	FUSE,600/2.00FB,0.41DIAX1.50LG	(15/09/2016 - ...)	-
	2014 7038 00	1	RELAY,PHASE MONITOR,200V-690V*	(15/09/2016 - ...)	PPR
	2013 3045 37	2	RAIL,DIN,35MM X 7.5MM X10.00	(15/09/2016 - ...)	-
	2013 3045 43	1	RAIL,DIN,35MM X 7.5MM X 6.00	(15/09/2016 - ...)	-

Legend:

MODEL:QSI60_15 - Model:QSI60

MOVOL:575V - Supply voltage:575 V



31 - Electrical control QSI 60 - 575V

MODEL:QSI60_15 + MOVOL:575V

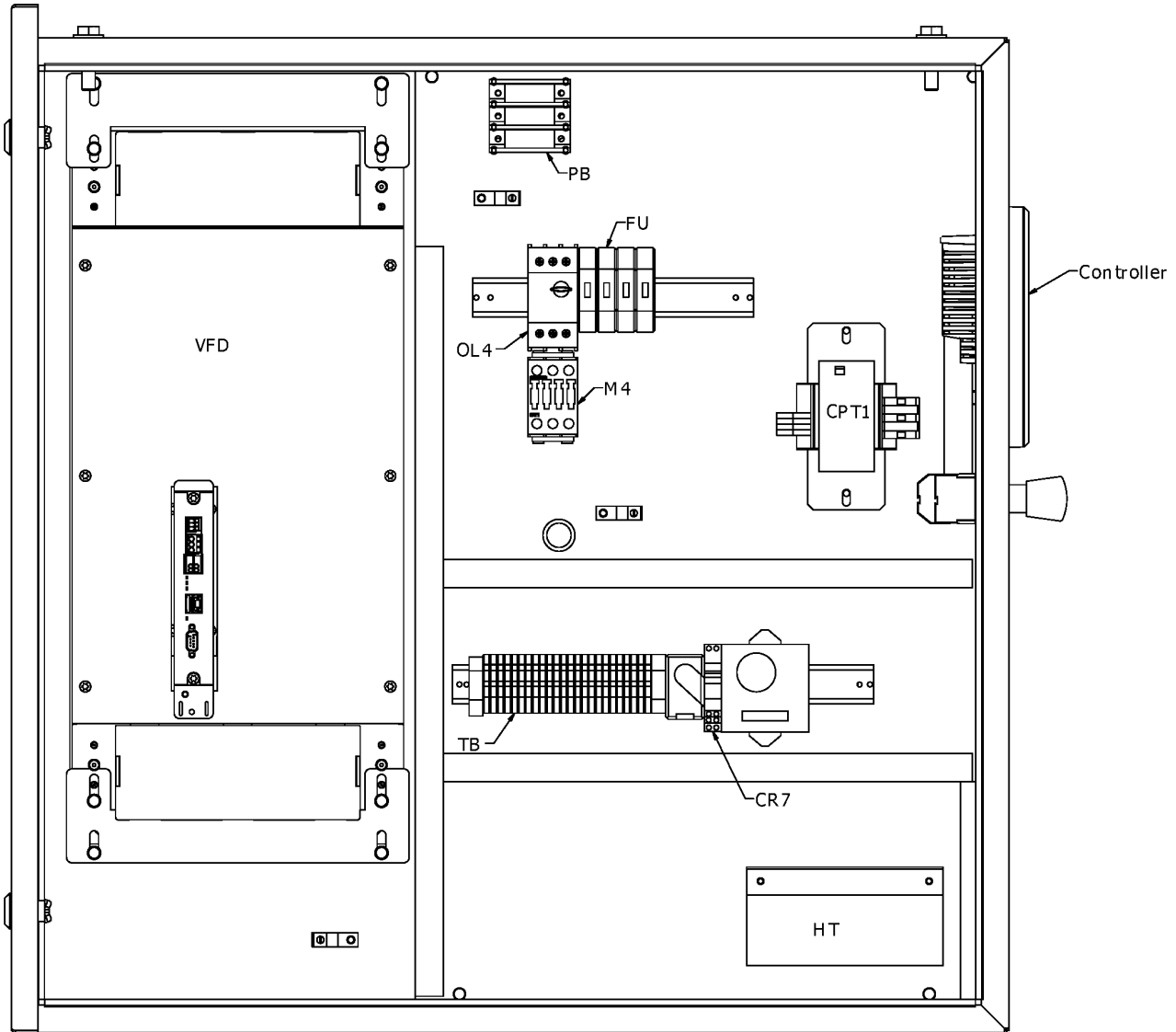


Ref	Part Number	Qty	Name	Validity	EL
	0147 3100 39	5	SCREW,TAP,CS,WASH,ZN.25NCX0.50	(16/09/2016 - ...)	
	2014 0008 03	5	HOLDER,FUSE,30A,L/IND,CL CC,1P	(15/09/2016 - ...)	-
	2013 7009 20	1	AY,TRMINAL,BLOCK,QSI/QGV40-125	(15/09/2016 - ...)	TB
	2014 7066 01	4	WASHER,LOCK,SERRATED,1/4,ZINC	(15/09/2016 - 01/05/2017)	-
	2013 3066 84	4	SCREW M4 X 10	(15/09/2016 - ...)	-
	2014 0025 49	1	SOFTWARE,QSI/QGV40-125,QCONTRL	(01/10/2019 - ...)	
	2013 3087 46	1	BEZEL,PLASTIC,QSI/QGV40-125		
	2014 1006 05	1	LABEL,LEGEND,YELLOW,E-STOP	(15/09/2016 - ...)	-
	2014 0025 40	1	RETAINING COLLAR	(20/10/2018 - ...)	
	2014 0024 74	3	COVER,POWER BLOCK,14-2/0 AWG	(13/04/2017 - ...)	
	1900 5205 20	1	QCONTROL TOUCH		
	2014 7013 82	2	FIT C,BLANK,NEMA1, .50,PLASTIC	(15/09/2016 - ...)	
	0147 3000 74	4	SCREW, FLANGED ,M8X25	(15/09/2016 - ...)	
	0147 3100 39	1	SCREW,TAP,CS,WASH,ZN.25NCX0.50	(16/09/2016 - ...)	
	2014 0007 18	1	CONNECTOR,WIRE,SETSCREW,#16-10	(01/12/2016 - ...)	
	2025 5000 95	1	FIT C,LKNUT,RGD,NON,050	(15/09/2016 - 06/03/2017)	
	0697 9809 78	1	FIT C,LKNUT,RGD,NON,050	(07/03/2017 - ...)	
	2014 1008 24	1	TAG,INCOMING POWER	(15/09/2016 - ...)	

Legend:

MODEL:QSI60_15 - Model:QSI60

MOVOL:575V - Supply voltage:575 V



32 - Electrical control QGV 40 - 200V - 230V - 575V

(MOVOL:200V , MOVOL:230V , MOVOL:575V) + MODEL:QGV40_15



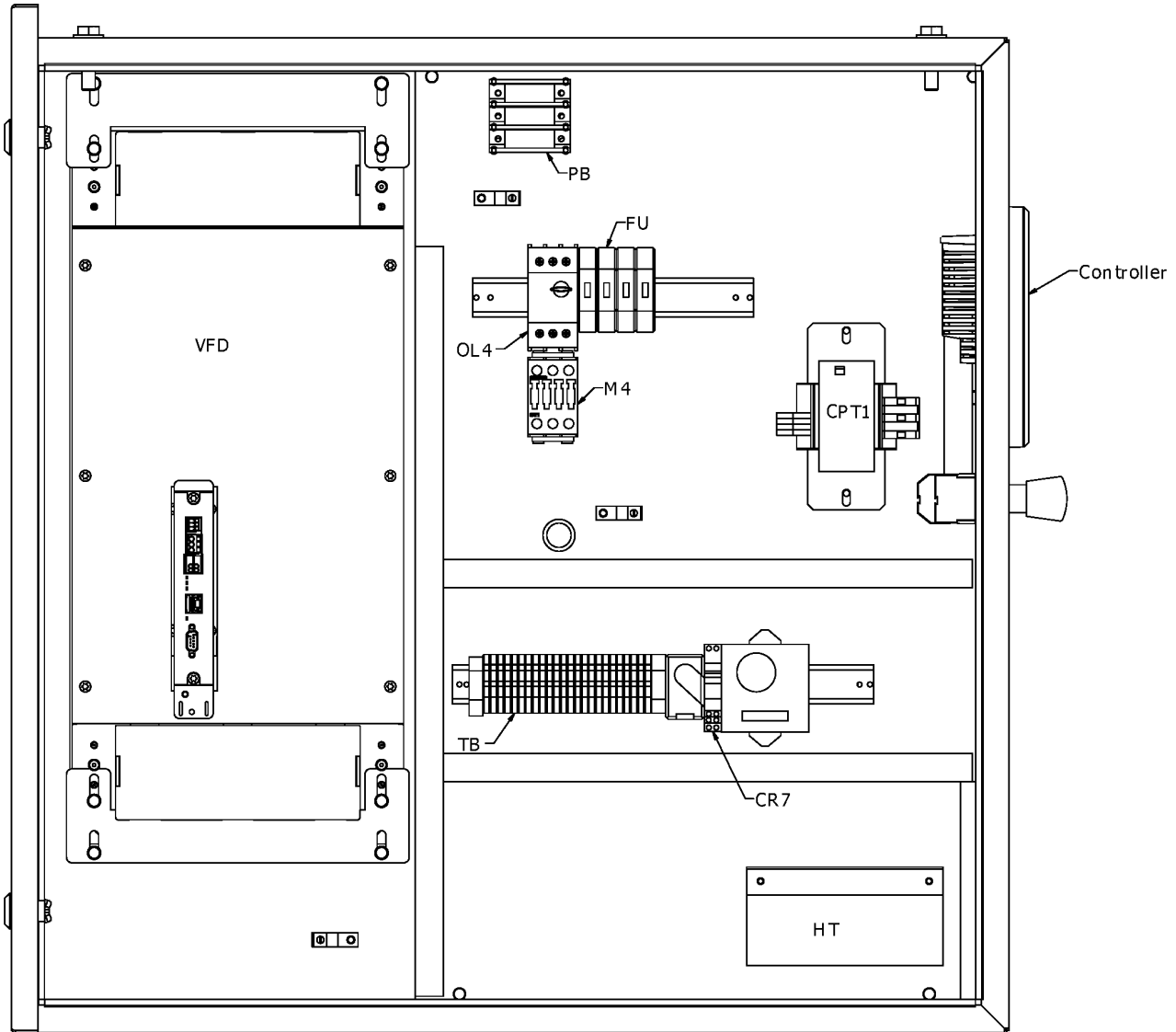
Ref	Part Number	Qty	Name	Validity	EL
	2011 0207 53	1	CUBICLE		
	2013 7010 01	1	ENCL,FNSHD,36X36X14,N1,QGV,RAL	(01/01/2018 - ...)	
	2013 7009 68	1	ENCL,FNSHD,36X36X14,QGV40-60	(09/02/2017 - 31/12/2017)	
	2014 0007 01	10	DUCT,WIRE,1.00X2.00,STYLE G	(09/02/2017 - ...)	
	2013 7003 76	10	COVER,DUCT,WIRE,1	(09/02/2017 - ...)	
	2025 5016 05	1	WIRE-FT, 14, GRN,19ST,THW/MTW	(09/02/2017 - ...)	
	2025 5014 77	2	TERM,INS14X25RG.	(09/02/2017 - ...)	
	2014 7029 80	2	FUSE,600/1.50TD,0.41DIAX1.50LG	(09/02/2017 - ...)	FU
	2014 0008 03	2	HOLDER,FUSE,30A,L/IND,CL CC,1P	(09/02/2017 - ...)	
	1089 9416 65	1	DISCONNECT,OVRLOAD,3RV2021,4.0A	(09/02/2017 - ...)	OL4
	2014 0025 01	1	CONTACTOR,120V,3RT2023-1AK60	(09/02/2017 - ...)	M4
	2013 7009 90	1	MODULE,LINK,3RV102,SIEMENS	(09/02/2017 - ...)	
	1089 9416 42	1	CONTACT,AUX,FRONT MNT,1NO/1NC	(09/02/2017 - 13/01/2020)	
	2014 0024 97	1	CONTACT,AUX,FRONT MNT,1NO/1NC	(14/01/2020 - ...)	
	2014 1005 91	1	DECAL,WARNING,FAULT CURRENT	(09/02/2017 - ...)	
	1089 9416 75	1	TERMINAL,INPUT,3RV102	(09/02/2017 - ...)	OL4
	2014 0010 32	1	TERM.INS12X10LF.	(09/02/2017 - ...)	
	2013 7010 33	1	HARNESS,CONTROL,QSI/QGV40-125	(01/10/2019 - ...)	
	2013 7010 36	1	HARNESS,POWER,QGV40-125,MK5's		
	2013 7010 35	1	HARNESS,SENSOR,QSI/QGV40-125	(01/10/2019 - ...)	
	2014 0008 94	1	BUTTON,ESTOP,1/4 TURN ,SIEMENS	(09/02/2017 - 19/10/2018)	
	Substituted by:		2014 0025 34 - BUTTON E-STOP (quantity: 1)		
			2014 0025 40 - RETAINING COLLAR (quantity: 1)		
	2014 0025 34	1	BUTTON E-STOP	(20/10/2018 - ...)	
	1089 0362 58	2	CONTACT,2 NC,SIEMENS	(09/02/2017 - ...)	
	Substituted by:		1089 9482 28 - CONTACT BLOCK (quantity: 1)		
	2014 0006 91	4	RETAINER,END,BLOCK,TERMINAL	(09/02/2017 - ...)	
	2014 1010 55	1	DECAL,SHEET,ELECTRICAL	(09/02/2017 - ...)	
	2024 1026 00	1	DECAL,UL CANADA,CONTROL PANEL	(09/02/2017 - ...)	
	2014 7042 46	2	TERMINAL,GRND, 8- 2,	(09/02/2017 - ...)	
	2013 3059 95	20	TIE,CABLE,SELF LOCK,BLACK	(09/02/2017 - ...)	
	1627 4563 50	8	BASE,TIE,MOUNTED,ADHESIVE	(09/02/2017 - ...)	
	1627 4560 01	1	ENVELOPE,PLASTIC,3.93 X 8.31	(09/02/2017 - ...)	
	2013 7009 20	1	AY,TRMINAL,BLOCK,QSI/QGV40-125	(09/02/2017 - ...)	TB
	2014 7036 82	1	RELAY,8 AMP/120VAC,DPDT,ASSY	(09/02/2017 - ...)	CR7
	2012 2039 96	1	WIRING DIAGRAM QCONTROL TOUCH		
	2013 7009 77	1	HARNESS,COMM,QGV40-125,QFD	(09/02/2017 - ...)	
	2014 7040 22	1	BLOCK,POWER, 14-2/0 AWG,3 POLE	(09/02/2017 - ...)	PB
	2013 3045 37	2	RAIL,DIN,35MM X 7.5MM X10.00	(09/02/2017 - ...)	
	2013 3045 43	1	RAIL,DIN,35MM X 7.5MM X 6.00	(09/02/2017 - ...)	
	1089 9514 44	1	TRANS,290VA,MULTIPRI,120/24SEC	(09/02/2017 - ...)	CPT1
	2014 0022 82	1	SURGE SUPPRESSOR,40KA,460V,ABB	(09/02/2017 - ...)	
	0147 3100 39	4	SCREW,TAP,CS,WASH,ZN.25NCX0.50	(09/02/2017 - ...)	
	2014 7066 01	4	WASHER,LOCK,SERRATED,1/4,ZINC	(09/02/2017 - 01/05/2017)	
	2014 7065 95	3	NUT,HEX,FLNG,M10-1.5,WHZLCK,ZN	(09/02/2017 - ...)	
	2013 3066 84	4	SCREW M4 X 10	(09/02/2017 - ...)	
	2014 7000 23	8	SCREW,CAP,CS,PAN ,ZN 10NFX0.38	(09/02/2017 - ...)	
	2014 0025 49	1	SOFTWARE,QSI/QGV40-125,QCONTRL	(01/10/2019 - ...)	
	2014 1006 05	1	LABEL,LEGEND,YELLOW,E-STOP	(09/02/2017 - ...)	
	2014 0025 40	1	RETAINING COLLAR	(20/10/2018 - ...)	
	2014 0024 74	3	COVER,POWER BLOCK,14-2/0 AWG	(13/04/2017 - ...)	

Legend:

MODEL:QGV40_15 - Model:QGV 40
MOVOL:380V - Supply voltage:380 V

MOVOL:200V - Supply voltage:200 V
MOVOL:575V - Supply voltage:575 V

MOVOL:230V - Supply voltage:230 V



32 - Electrical control QGV 40 - 200V - 230V - 575V

(MOVOL:200V , MOVOL:230V , MOVOL:575V) + MODEL:QGV40_15



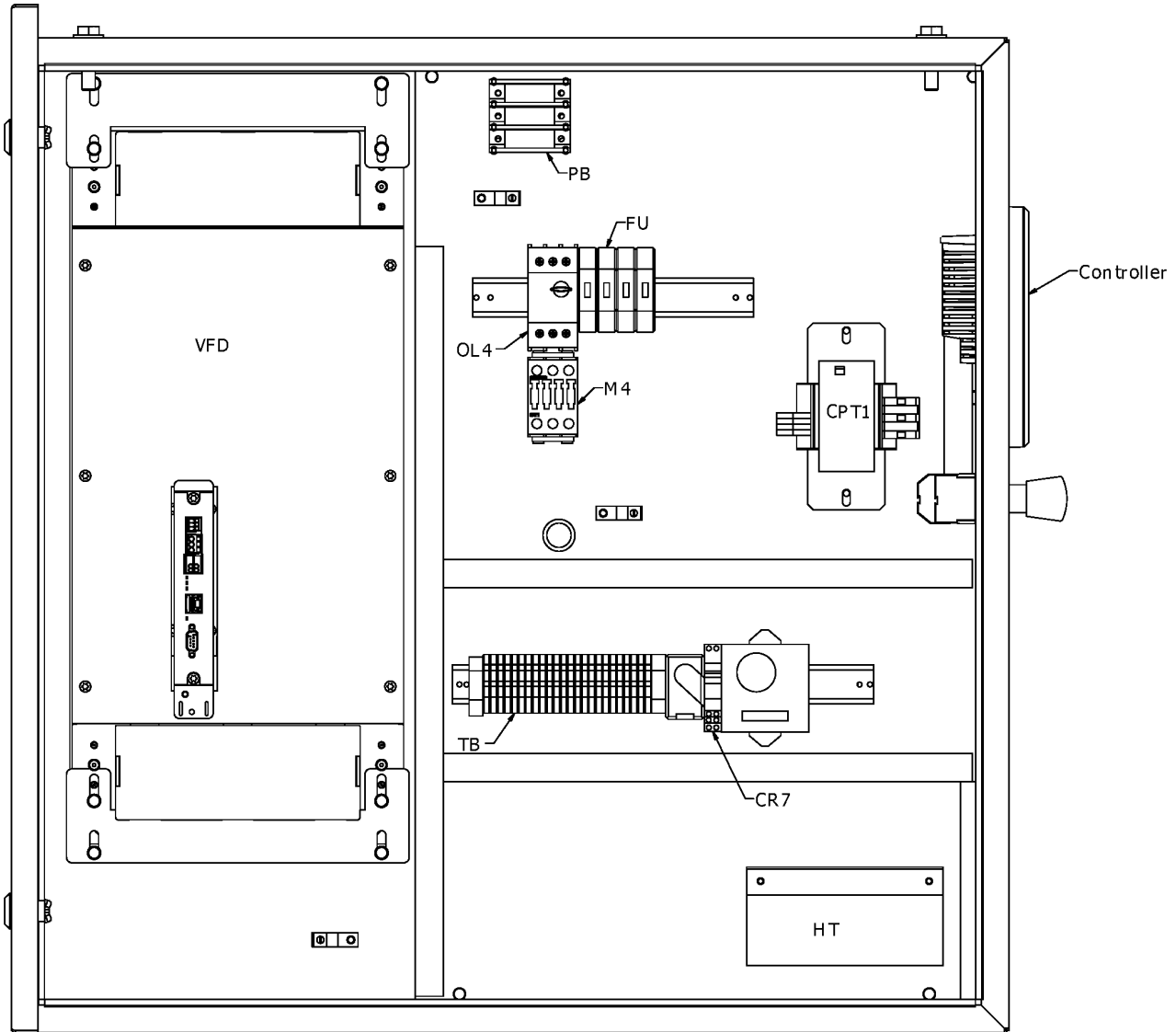
Ref	Part Number	Qty	Name	Validity	EL
	1900 5205 20	1	QCONTROL TOUCH	(16/12/2019 - ...)	
	2014 0021 25	1	TRANS,ISO,75KVA,575PRI-460SEC	(15/09/2016 - 22/06/2017) MOVOL:575V	
	2014 7062 73	1	TRANS,ISO,63 KVA,575PRI-460SEC	(23/06/2017 - ...) MOVOL:575V	
	2014 7062 81	1	TRANS,ISO,63 KVA,20/23P-460SEC	(29/11/2016 - ...) (MOVOL:200V , MOVOL:230V)	
	2014 0021 25	1	TRANS,ISO,75KVA,575PRI-460SEC	(29/11/2016 - 04/01/2017) MOVOL:575V	
	2014 7062 92	1	TRANS,ISO,63 KVA,38/41P-460SEC	(06/04/2018 - ...) MOVOL:380V	
	1088 0031 03	1	CONNECTOR,3P,WAGO,MOT_TMP,QFD	(09/02/2017 - ...)	
	2014 7015 07	1	FIT C,CONEC,RLF,LQT,050X047	(09/02/2017 - ...)	
	0147 3000 74	4	SCREW, FLANGED ,M8X25	(09/02/2017 - ...)	
	1900 5350 24	1	DRIVE,QFD-450,40-60HP,460V,THR	(09/02/2017 - ...)	VFD
	2014 7065 95	7	NUT,HEX,FLNG,M10-1.5,WHZLCK,ZN	(09/02/2017 - ...)	
	1089 0698 14	1	RING,NANOPERM,43MM,50-200HP	(09/02/2017 - ...)	
	2025 5000 95	1	FIT C,LKNUT,RGD,NON,050	(09/02/2017 - 06/03/2017)	
	2014 7013 82	2	FIT C,BLANK,NEMA1, .50,PLASTIC	(09/02/2017 - ...)	
	2014 0007 18	1	CONNECTOR,WIRE,SETSCREW,#16-10	(09/02/2017 - ...)	
	1089 0574 12	1	SENSOR,TEMP,AMB,5MM,VFD	(09/02/2017 - ...)	
	2014 1008 24	1	TAG,INCOMING POWER	(09/02/2017 - ...)	
	2014 7066 02	1	FIT P,BUSHG,DELRLN,025X025-28	(09/02/2017 - ...)	

Legend:

MODEL:QGV40_15 - Model:QGV 40
MOVOL:380V - Supply voltage:380 V

MOVOL:200V - Supply voltage:200 V
MOVOL:575V - Supply voltage:575 V

MOVOL:230V - Supply voltage:230 V



33 - Electrical control QGV 50 - 200V - 230V - 380V - 575V

(MOVOL:200V , MOVOL:230V , MOVOL:380V , MOVOL:575V) + MODEL:QGV50_15



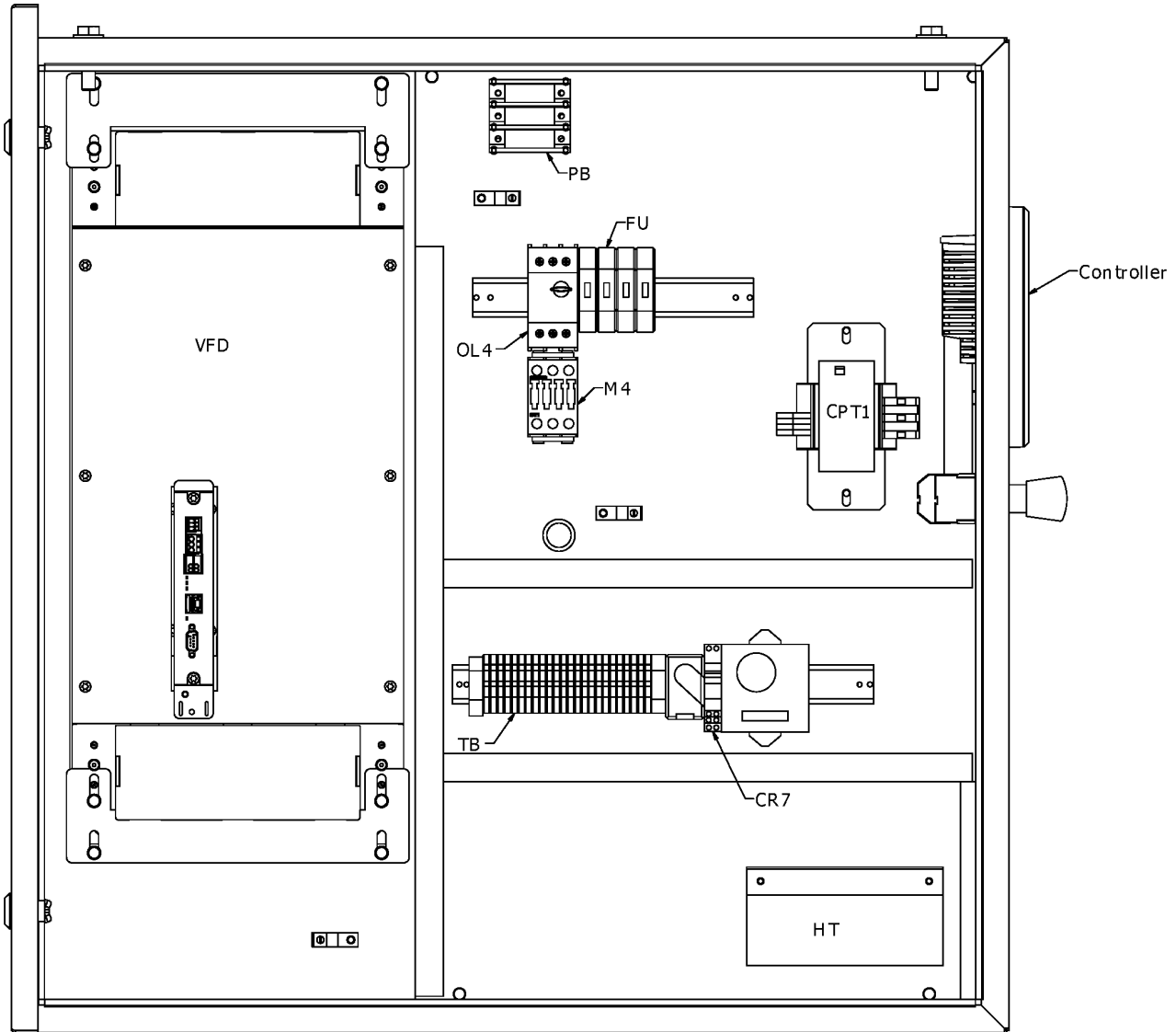
Ref	Part Number	Qty	Name	Validity	EL
	2014 0025 48	1	GROUD TERMINAL BLOCK	(06/09/2018 - ...)	
	2013 7010 01	1	ENCL,FNSHD,36X36X14,N1,QGV,RAL	(01/01/2018 - ...)	
	2013 7009 68	1	ENCL,FNSHD,36X36X14,QGV40-60	(09/02/2017 - 30/05/2017) (MOVOL:200V , MOVOL:230V , MOVOL:575V) (31/05/2017 - 31/12/2017)	
	2014 0007 01	10	DUCT,WIRE,1.00X2.00,STYLE G	(09/02/2017 - 30/05/2017) (MOVOL:200V , MOVOL:230V , MOVOL:575V) (31/05/2017 - ...)	
	2013 7003 76	10	COVER,DUCT,WIRE,1	(09/02/2017 - 30/05/2017) (MOVOL:200V , MOVOL:230V , MOVOL:575V) (31/05/2017 - ...)	
	2025 5016 05	1	WIRE-FT, 14, GRN,19ST,THW/MTW	(09/02/2017 - 30/05/2017) (MOVOL:200V , MOVOL:230V , MOVOL:575V) (31/05/2017 - ...)	
	2025 5014 77	2	TERM,INS14X25RG.	(09/02/2017 - 30/05/2017) (MOVOL:200V , MOVOL:230V , MOVOL:575V) (31/05/2017 - ...)	
	2014 7029 80	2	FUSE,600/1.50TD,0.41DIAX1.50LG	(09/02/2017 - 30/05/2017) (MOVOL:200V , MOVOL:230V , MOVOL:575V) (31/05/2017 - ...)	FU
	2014 0008 03	2	HOLDER,FUSE,30A,L/IND,CL CC,1P	(09/02/2017 - 30/05/2017) (MOVOL:200V , MOVOL:230V , MOVOL:575V) (31/05/2017 - ...)	
	1089 9416 65	1	DISCONNECT,OVRLOAD,3RV2021,4.0A	(09/02/2017 - 30/05/2017) (MOVOL:200V , MOVOL:230V , MOVOL:575V) (31/05/2017 - ...)	OL4
	2014 0025 01	1	CONTACTOR,120V,3RT2023-1AK60	(09/02/2017 - 30/05/2017) (MOVOL:200V , MOVOL:230V , MOVOL:575V) (31/05/2017 - ...)	M4
	2013 7009 90	1	MODULE,LINK,3RV102,SIEMENS	(09/02/2017 - 30/05/2017) (MOVOL:200V , MOVOL:230V , MOVOL:575V) (31/05/2017 - ...)	
	1089 9416 42	1	CONTACT,AUX,FRONT MNT,1NO/1NC	(09/02/2017 - 30/05/2017) (MOVOL:200V , MOVOL:230V , MOVOL:575V) (31/05/2017 - 13/01/2020)	
	2014 0024 97	1	CONTACT,AUX,FRONT MNT,1NO/1NC	(14/01/2020 - ...)	
	2014 1005 91	1	DECAL,WARNING,FAULT CURRENT	(09/02/2017 - 30/05/2017) (MOVOL:200V , MOVOL:230V , MOVOL:575V) (31/05/2017 - ...)	
	1089 9416 75	1	TERMINAL,INPUT,3RV102	(09/02/2017 - 30/05/2017) (MOVOL:200V , MOVOL:230V , MOVOL:575V) (31/05/2017 - ...)	OL4
	2014 0010 32	1	TERM.INS12X10LF.	(09/02/2017 - 30/05/2017) (MOVOL:200V , MOVOL:230V , MOVOL:575V) (31/05/2017 - ...)	
	2013 7010 33	1	HARNESS,CONTROL,QSI/QGV40-125	(01/10/2019 - ...)	
	2013 7010 36	1	HARNESS,POWER,QGV40-125,MK5's		
	2013 7010 35	1	HARNESS,SENSOR,QSI/QGV40-125	(01/10/2019 - ...)	
	2014-0008-94	1	BUTTON,ESTOP,1/4 TURN ,SIEMENS	(09/02/2017 - 30/05/2017) (MOVOL:200V , MOVOL:230V , MOVOL:575V) (31/05/2017 - 19/10/2018)	
	Substituted by:	2014 0025 34 - BUTTON E-STOP (quantity: 1)			
		2014 0025 40 - RETAINING COLLAR (quantity: 1)			
	2014 0025 34	1	BUTTON E-STOP	(20/10/2018 - ...)	
	1089-0362-58	2	CONTACT,2 NC,SIEMENS	(09/02/2017 - 30/05/2017) (MOVOL:200V , MOVOL:230V , MOVOL:575V) (31/05/2017 - ...)	
	Substituted by:	1089 9482 28 - CONTACT BLOCK (quantity: 1)			
	2014 0006 91	4	RETAINER,END,BLOCK,TERMINAL	(09/02/2017 - 30/05/2017) (MOVOL:200V , MOVOL:230V , MOVOL:575V) (31/05/2017 - ...)	
	2014 1010 55	1	DECAL,SHEET,ELECTRICAL	(09/02/2017 - 30/05/2017) (MOVOL:200V , MOVOL:230V , MOVOL:575V) (31/05/2017 - ...)	
	2024 1026 00	1	DECAL,UL CANADA,CONTROL PANEL	(09/02/2017 - 30/05/2017) (MOVOL:200V , MOVOL:230V , MOVOL:575V) (31/05/2017 - ...)	
	2014 7042 46	2	TERMINAL,GRND, 8- 2,	(09/02/2017 - 30/05/2017) (MOVOL:200V , MOVOL:230V , MOVOL:575V) (31/05/2017 - ...)	

Legend:

MODEL:QGV50_15 - Model:QGV 50
MOVOL:380V - Supply voltage:380 V

MOVOL:200V - Supply voltage:200 V
MOVOL:575V - Supply voltage:575 V

MOVOL:230V - Supply voltage:230 V



33 - Electrical control QGV 50 - 200V - 230V - 380V - 575V

(MOVOL:200V , MOVOL:230V , MOVOL:380V , MOVOL:575V) + MODEL:QGV50_15



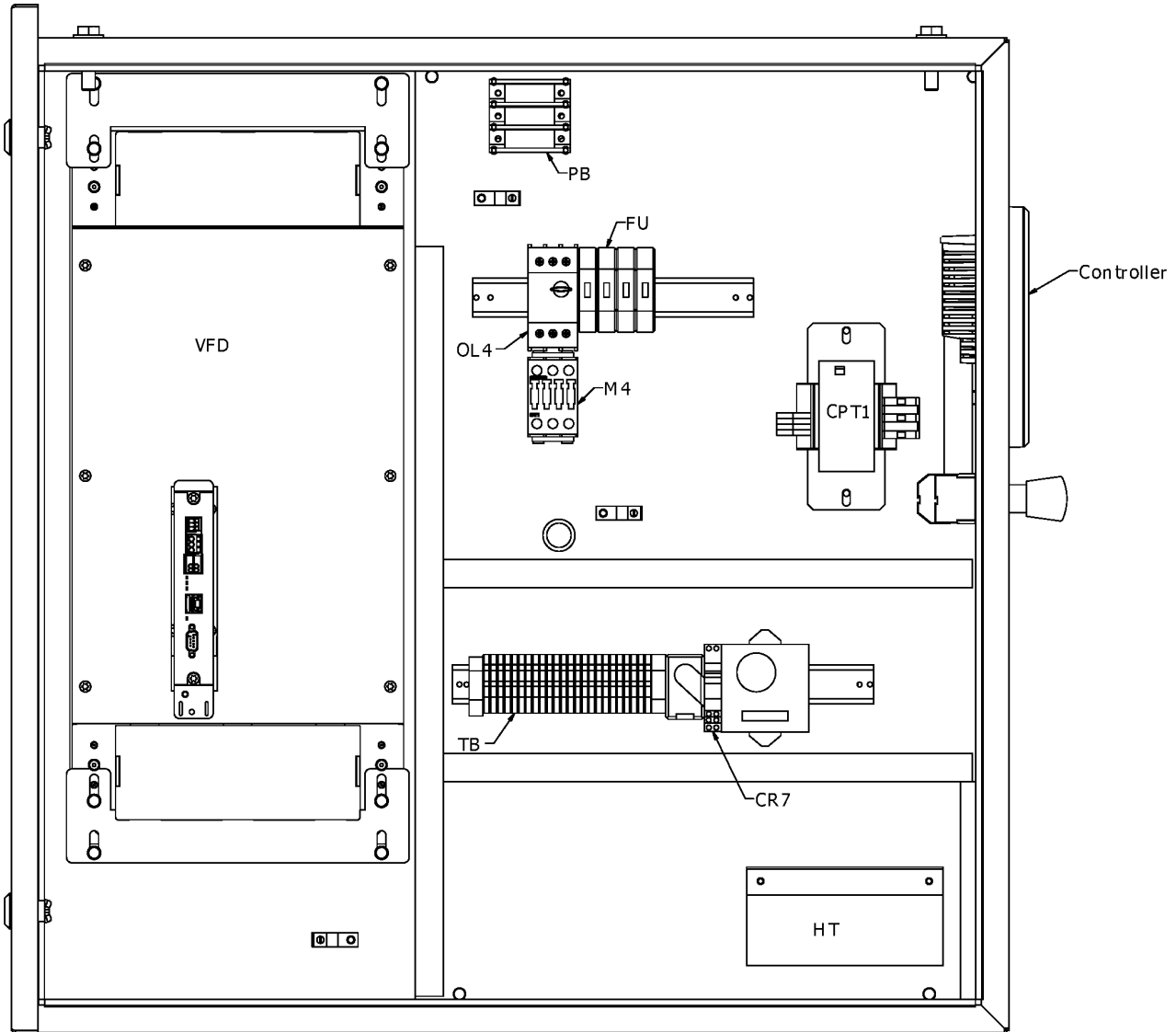
Ref	Part Number	Qty	Name	Validity	EL
	2013 3059 95	20	TIE,CABLE,SELF LOCK,BLACK	(09/02/2017 - 30/05/2017) (MOVOL:200V , MOVOL:230V , MOVOL:575V) (31/05/2017 - ...)	
	1627 4563 50	8	BASE,TIE,MOUNTED,ADHESIVE	(09/02/2017 - 30/05/2017) (MOVOL:200V , MOVOL:230V , MOVOL:575V) (31/05/2017 - ...)	
	1627 4560 01	1	ENVELOPE,PLASTIC,3.93 X 8.31	(09/02/2017 - 30/05/2017) (MOVOL:200V , MOVOL:230V , MOVOL:575V) (31/05/2017 - ...)	
	2013 7009 20	1	AY,TRMINAL,BLOCK,QSI/QGV40-125	(09/02/2017 - 30/05/2017) (MOVOL:200V , MOVOL:230V , MOVOL:575V) (31/05/2017 - ...)	TB
	2014 7036 82	1	RELAY,8 AMP/120VAC,DPDT,ASSY	(09/02/2017 - 30/05/2017) (MOVOL:200V , MOVOL:230V , MOVOL:575V) (31/05/2017 - ...)	CR7
	2012 2039 96	1	WIRING DIAGRAM QCONTROL TOUCH		
	2013 7009 77	1	HARNESS,COMM,QGV40-125,QFD	(09/02/2017 - 30/05/2017) (MOVOL:200V , MOVOL:230V , MOVOL:575V) (31/05/2017 - ...)	
	2014 7040 22	1	BLOCK,POWER, 14-2/0 AWG,3 POLE	(09/02/2017 - 30/05/2017) (MOVOL:200V , MOVOL:230V , MOVOL:575V) (31/05/2017 - ...)	PB
	2013 3045 37	2	RAIL,DIN,35MM X 7.5MM X10.00	(09/02/2017 - 30/05/2017) (MOVOL:200V , MOVOL:230V , MOVOL:575V) (31/05/2017 - ...)	
	2013 3045 43	1	RAIL,DIN,35MM X 7.5MM X 6.00	(09/02/2017 - 30/05/2017) (MOVOL:200V , MOVOL:230V , MOVOL:575V) (31/05/2017 - ...)	
	1089 9514 44	1	TRANS,290VA,MULTIPRI,120/24SEC	(09/02/2017 - 30/05/2017) (MOVOL:200V , MOVOL:230V , MOVOL:575V) (31/05/2017 - ...)	CPT1
	2014 0022 82	1	SURGE SUPPRESSOR,40KA,460V,ABB	(09/02/2017 - 30/05/2017) (MOVOL:200V , MOVOL:230V , MOVOL:575V) (31/05/2017 - ...)	
	0147 3100 39	4	SCREW,TAP,CS,WASH,ZN.25NCX0.50	(09/02/2017 - 30/05/2017) (MOVOL:200V , MOVOL:230V , MOVOL:575V) (31/05/2017 - ...)	
	2014 7066 01	4	WASHER,LOCK,SERRATED,1/4,ZINC	(09/02/2017 - 01/05/2017) (MOVOL:200V , MOVOL:230V , MOVOL:575V)	
	2014 7065 95	3	NUT,HEX,FLNG,M10-1.5,WHZLCK,ZN	(09/02/2017 - 30/05/2017) (MOVOL:200V , MOVOL:230V , MOVOL:575V) (31/05/2017 - ...)	
	2013 3066 84	4	SCREW M4 X 10	(09/02/2017 - 30/05/2017) (MOVOL:200V , MOVOL:230V , MOVOL:575V) (31/05/2017 - ...)	
	2014 7000 23	8	SCREW,CAP,CS,PAN ,ZN 10NFX0.38	(09/02/2017 - 30/05/2017) (MOVOL:200V , MOVOL:230V , MOVOL:575V) (31/05/2017 - ...)	
	2014 0025 49	1	SOFTWARE,QSI/QGV40-125,QCONTRL	(01/10/2019 - ...)	
	2014 7000 30	4	SCREW,CAP,CS,HEX ,ZN.25NCX0.75	(09/02/2017 - 30/05/2017) (MOVOL:200V , MOVOL:230V , MOVOL:575V) (31/05/2017 - 07/03/2019)	
	2025 5011 19	4	SCREW,TAP,CS,WASH,ZN.25NCX0.75	(08/03/2019 - ...)	
	2014 7000 17	6	SCREW,CAP,CS,PAN ,ZN 8NCX0.62	(09/02/2017 - 30/05/2017) (MOVOL:200V , MOVOL:230V , MOVOL:575V) (31/05/2017 - ...)	
	2014 7003 81	4	NUT,HEXFLG,.25 NC,SAE 2,ZINC	(09/02/2017 - 30/05/2017) (MOVOL:200V , MOVOL:230V , MOVOL:575V) (31/05/2017 - ...)	
	2010 3566 07	4	SCREW,LOK,CS,HEX,ZN,M06 X 12	(09/02/2017 - 30/05/2017) (MOVOL:200V , MOVOL:230V , MOVOL:575V) (31/05/2017 - ...)	
	2014 1006 05	1	LABEL,LEGEND,YELLOW,E-STOP	(09/02/2017 - 30/05/2017) (MOVOL:200V , MOVOL:230V , MOVOL:575V) (31/05/2017 - ...)	
	2014 0025 40	1	RETAINING COLLAR	(20/10/2018 - ...)	
	2014 0024 74	3	COVER,POWER BLOCK,14-2/0 AWG	(13/04/2017 - 30/05/2017) (MOVOL:200V , MOVOL:230V , MOVOL:575V) (31/05/2017 - ...)	
	1900 5205 20	1	QCONTROL TOUCH	(16/12/2019 - ...)	
	2014 7062 75	1	TRANS,ISO,75 KVA,38/41P-460SEC	(01/05/2018 - ...) MOVOL:380V	

Legend:

MODEL:QGV50_15 - Model:QGV 50
MOVOL:380V - Supply voltage:380 V

MOVOL:200V - Supply voltage:200 V
MOVOL:575V - Supply voltage:575 V

MOVOL:230V - Supply voltage:230 V



33 - Electrical control QGV 50 - 200V - 230V - 380V - 575V

(MOVOL:200V , MOVOL:230V , MOVOL:380V , MOVOL:575V) + MODEL:QGV50_15



Ref	Part Number	Qty	Name	Validity	EL
	2014 7062 74	1	TRANS,ISO,75 KVA,20/23P-460SEC	(29/11/2016 - 30/11/2016) MOVOL:230V (01/12/2016 - ...) (MOVOL:200V , MOVOL:230V)	
	2014 7062 80	1	TRANS,ISO,75 KVA,575PRI-460SEC	(15/09/2016 - ...) MOVOL:575V	
	1088 0031 03	1	CONNECTOR,3P,WAGO,MOT_TMP,QFD	(09/02/2017 - 30/05/2017) (MOVOL:200V , MOVOL:230V , MOVOL:575V) (31/05/2017 - ...)	
	2014 7015 07	1	FIT C,CONEC,RLF,LQT,050X047	(09/02/2017 - 30/05/2017) (MOVOL:200V , MOVOL:230V , MOVOL:575V) (31/05/2017 - ...)	
	0147 3000 74	4	SCREW, FLANGED ,M8X25	(09/02/2017 - 30/05/2017) (MOVOL:200V , MOVOL:230V , MOVOL:575V) (31/05/2017 - ...)	
	1900 5350 24	1	DRIVE,QFD-450,40-60HP,460V,THR	(09/02/2017 - 30/05/2017) (MOVOL:200V , MOVOL:230V , MOVOL:575V) (31/05/2017 - ...)	VFD
	2014 7065 95	7	NUT,HEX,FLNG,M10-1.5,WHZLCK,ZN	(31/05/2017 - ...) MOVOL:380V	
	1089 0698 14	1	RING,NANOPERM,43MM,50-200HP	(09/02/2017 - 30/05/2017) (MOVOL:200V , MOVOL:230V , MOVOL:575V) (31/05/2017 - ...)	
	2025 5000 95	1	FIT C,LKNUT,RGD,NON,050	(09/02/2017 - 06/03/2017) (MOVOL:200V , MOVOL:230V , MOVOL:575V)	
	0697 9809 78	1	FIT C,LKNUT,RGD,NON,050	(07/03/2017 - 30/05/2017) (MOVOL:200V , MOVOL:230V , MOVOL:575V) (31/05/2017 - ...)	
	2014 7013 82	2	FIT C,BLANK,NEMA1, .50,PLASTIC	(09/02/2017 - 30/05/2017) (MOVOL:200V , MOVOL:230V , MOVOL:575V) (31/05/2017 - ...)	
	2014 0007 18	1	CONNECTOR,WIRE,SETSCREW,#16-10	(09/02/2017 - 30/05/2017) (MOVOL:200V , MOVOL:230V , MOVOL:575V) (31/05/2017 - ...)	
	1089 0574 12	1	SENSOR,TEMP,AMB,5MM,VFD	(09/02/2017 - 30/05/2017) (MOVOL:200V , MOVOL:230V , MOVOL:575V) (31/05/2017 - ...)	
	2014 1008 24	1	TAG,INCOMING POWER	(09/02/2017 - 30/05/2017) (MOVOL:200V , MOVOL:230V , MOVOL:575V) (31/05/2017 - ...)	
	2014 7066 02	1	FIT P,BUSHG,DELTRIN,025X025-28	(09/02/2017 - 30/05/2017) (MOVOL:200V , MOVOL:230V , MOVOL:575V) (31/05/2017 - ...)	

Legend:

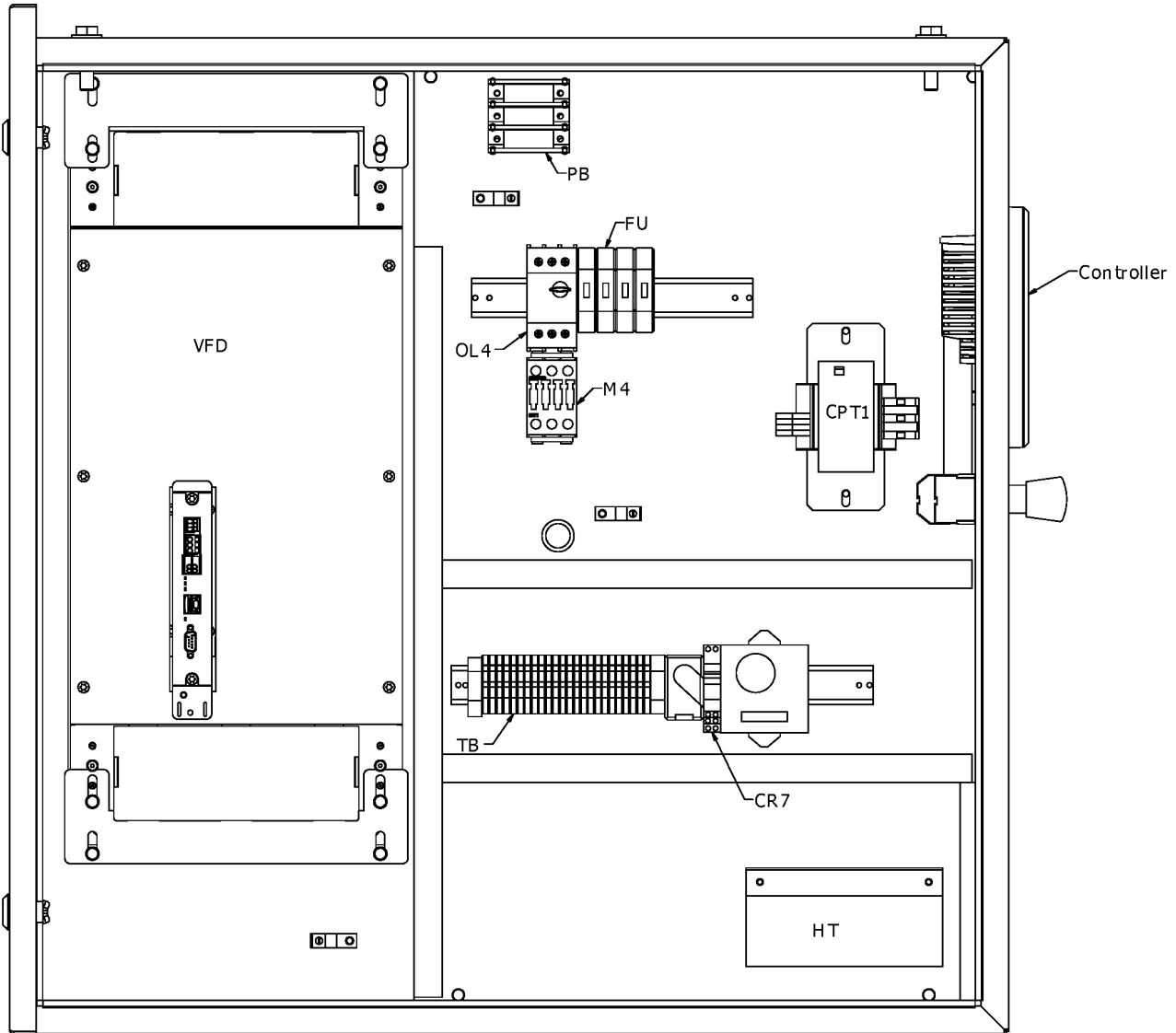
MODEL:QGV50_15 - Model:QGV 50
MOVOL:380V - Supply voltage:380 V

MOVOL:200V - Supply voltage:200 V
MOVOL:575V - Supply voltage:575 V

MOVOL:230V - Supply voltage:230 V



34 - Electrical control QGV 60
MODEL: QGV60_15



34 - Electrical control QGV 60

MODEL:QGV60_15



Ref	Part Number	Qty	Name	Validity	EL
	2011 0207 55	1	CUBICLE		
	2013 7009 68	1	ENCL,FNSHD,36X36X14,QGV40-60	(16/06/2016 - 14/09/2016) MOVOL:460V (15/09/2016 - 28/11/2016) (MOVOL:460V , MOVOL:575V) (29/11/2016 - 30/11/2016) (MODEL:QGV40_15 , MODEL:QGV50_15) + MOVOL:200V , (MODEL:QGV40_15 ,MODEL:QGV50_15 , MODEL:QGV60_15) + (MOVOL:230V , MOVOL:460V , MOVOL:575V) (01/12/2016 - 22/03/2017) (MOVOL:200V , MOVOL:230V , MOVOL:460V , MOVOL:575V) (23/03/2017 - 31/12/2017) (01/01/2018 - ...)	-
	2013 7010 01	1	ENCL,FNSHD,36X36X14,N1,QGV,RAL		
	2014 0007 01	10	DUCT,WIRE,1.00X2.00,STYLE G	(10/05/2016 - 14/09/2016) MOVOL:460V (15/09/2016 - 28/11/2016) (MOVOL:460V , MOVOL:575V) (29/11/2016 - 30/11/2016) (MODEL:QGV40_15 , MODEL:QGV50_15) + MOVOL:200V , (MODEL:QGV40_15 ,MODEL:QGV50_15 , MODEL:QGV60_15) + (MOVOL:230V , MOVOL:460V , MOVOL:575V) (01/12/2016 - 22/03/2017) (MOVOL:200V , MOVOL:230V , MOVOL:460V , MOVOL:575V) (23/03/2017 - ...)	-
	2013 7003 76	10	COVER,DUCT,WIRE,1	(10/05/2016 - 14/09/2016) MOVOL:460V (15/09/2016 - 28/11/2016) (MOVOL:460V , MOVOL:575V) (29/11/2016 - 30/11/2016) (MODEL:QGV40_15 , MODEL:QGV50_15) + MOVOL:200V , (MODEL:QGV40_15 ,MODEL:QGV50_15 , MODEL:QGV60_15) + (MOVOL:230V , MOVOL:460V , MOVOL:575V) (01/12/2016 - 22/03/2017) (MOVOL:200V , MOVOL:230V , MOVOL:460V , MOVOL:575V) (23/03/2017 - ...)	-
	2025 5016 05	1	WIRE-FT, 14, GRN,19ST,THW/MTW	(10/05/2016 - 14/09/2016) MOVOL:460V (15/09/2016 - 28/11/2016) (MOVOL:460V , MOVOL:575V) (29/11/2016 - 30/11/2016) (MODEL:QGV40_15 , MODEL:QGV50_15) + MOVOL:200V , (MODEL:QGV40_15 ,MODEL:QGV50_15 , MODEL:QGV60_15) + (MOVOL:230V , MOVOL:460V , MOVOL:575V) (01/12/2016 - 22/03/2017) (MOVOL:200V , MOVOL:230V , MOVOL:460V , MOVOL:575V) (23/03/2017 - ...)	-
	2025 5014 77	2	TERM,INS14X25RG.	(10/05/2016 - 14/09/2016) MOVOL:460V (15/09/2016 - 28/11/2016) (MOVOL:460V , MOVOL:575V) (29/11/2016 - 30/11/2016) (MODEL:QGV40_15 , MODEL:QGV50_15) + MOVOL:200V , (MODEL:QGV40_15 ,MODEL:QGV50_15 , MODEL:QGV60_15) + (MOVOL:230V , MOVOL:460V , MOVOL:575V) (01/12/2016 - 22/03/2017) (MOVOL:200V , MOVOL:230V , MOVOL:460V , MOVOL:575V) (23/03/2017 - ...)	-
	2014 7029 80	2	FUSE,600/1.50TD,0.41DIAX1.50LG	(10/05/2016 - 14/09/2016) MOVOL:460V (15/09/2016 - 28/11/2016) (MOVOL:460V , MOVOL:575V) (29/11/2016 - 30/11/2016) (MODEL:QGV40_15 , MODEL:QGV50_15) + MOVOL:200V , (MODEL:QGV40_15 ,MODEL:QGV50_15 , MODEL:QGV60_15) + (MOVOL:230V , MOVOL:460V , MOVOL:575V) (01/12/2016 - 22/03/2017) (MOVOL:200V , MOVOL:230V , MOVOL:460V , MOVOL:575V) (23/03/2017 - ...)	FU

Legend:

MODEL:QGV40_15 - Model:QGV 40
MOVOL:200V - Supply voltage:200 V
MOVOL:460V - Supply voltage:460 V

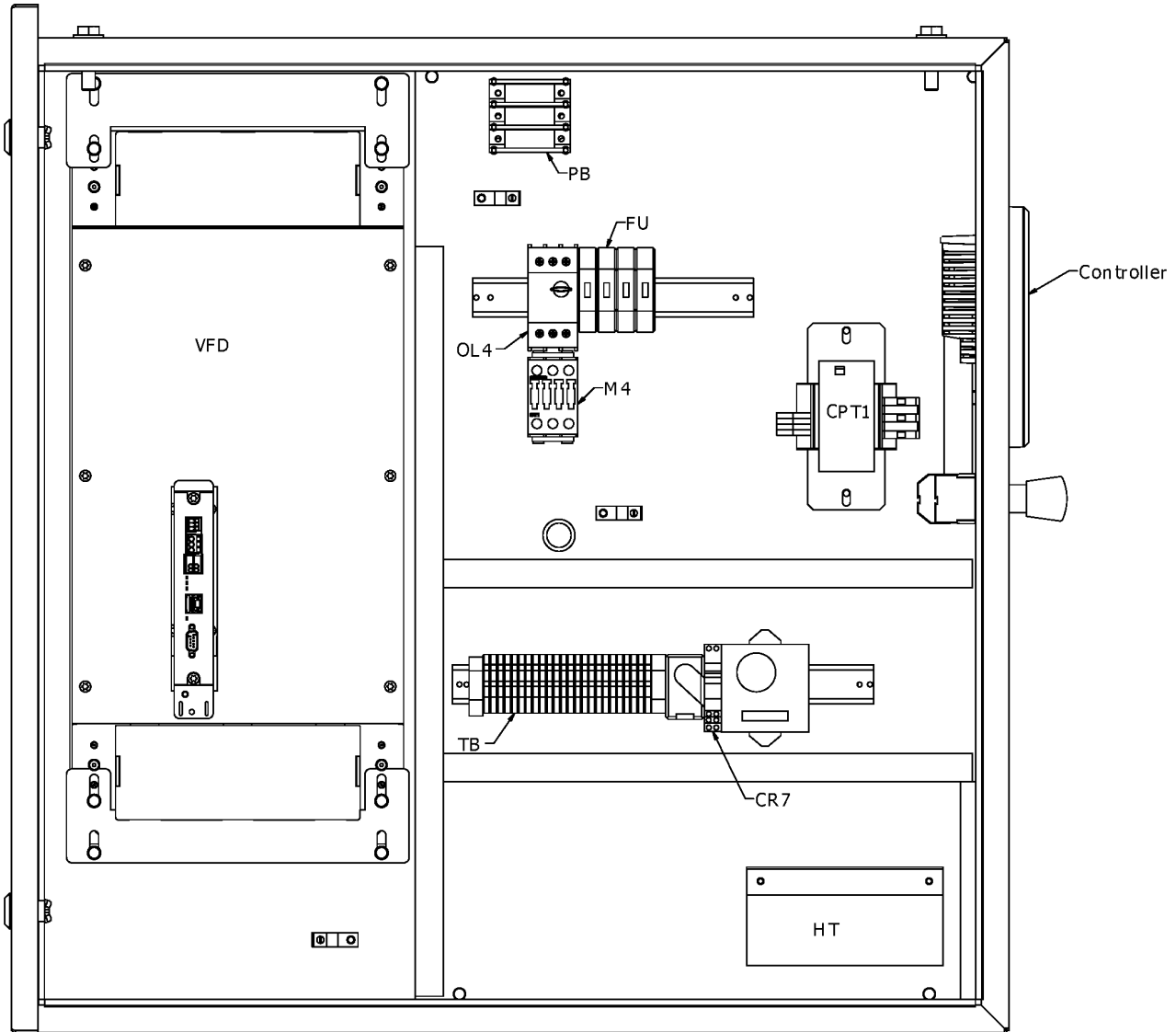
MODEL:QGV50_15 - Model:QGV 50
MOVOL:230V - Supply voltage:230 V
MOVOL:575V - Supply voltage:575 V

MODEL:QGV60_15 - Model:QGV 60
MOVOL:380V - Supply voltage:380 V



34 - Electrical control QGV 60

MODEL:QGV60_15



34 - Electrical control QGV 60

MODEL:QGV60_15



Ref	Part Number	Qty	Name	Validity	EL
	2014 0008 03	2	HOLDER,FUSE,30A,L/IND,CL CC,1P	(10/05/2016 - 14/09/2016) MOVOL:460V (15/09/2016 - 28/11/2016) (MOVOL:460V , MOVOL:575V) (29/11/2016 - 30/11/2016) (MODEL:QGV40_15 , MODEL:QGV50_15) + MOVOL:200V , (MODEL:QGV40_15 ,MODEL:QGV50_15 , MODEL:QGV60_15) + (MOVOL:230V , MOVOL:460V ,MOVOL:575V) (01/12/2016 - 22/03/2017) (MOVOL:200V , MOVOL:230V ,MOVOL:460V ,MOVOL:575V) (23/03/2017 - ...)	-
	1089 9416 65	1	DISCONNECT,OVRLD,3RV2021,4.0A	(10/05/2016 - 14/09/2016) MOVOL:460V (15/09/2016 - 28/11/2016) (MOVOL:460V , MOVOL:575V) (29/11/2016 - 30/11/2016) (MODEL:QGV40_15 , MODEL:QGV50_15) + MOVOL:200V , (MODEL:QGV40_15 ,MODEL:QGV50_15 , MODEL:QGV60_15) + (MOVOL:230V , MOVOL:460V ,MOVOL:575V) (01/12/2016 - 22/03/2017) (MOVOL:200V , MOVOL:230V ,MOVOL:460V ,MOVOL:575V) (23/03/2017 - ...)	OL4
	2014 0025 01	1	CONTACTOR,120V,3RT2023-1AK60	(26/05/2016 - 14/09/2016) MOVOL:460V (15/09/2016 - 28/11/2016) (MOVOL:460V , MOVOL:575V) (29/11/2016 - 30/11/2016) (MODEL:QGV40_15 , MODEL:QGV50_15) + MOVOL:200V , (MODEL:QGV40_15 ,MODEL:QGV50_15 , MODEL:QGV60_15) + (MOVOL:230V , MOVOL:460V ,MOVOL:575V) (01/12/2016 - 22/03/2017) (MOVOL:200V , MOVOL:230V ,MOVOL:460V ,MOVOL:575V) (23/03/2017 - ...)	M4
	2013 7009 90	1	MODULE,LINK,3RV102,SIEMENS	(28/06/2016 - 14/09/2016) MOVOL:460V (15/09/2016 - 28/11/2016) (MOVOL:460V , MOVOL:575V) (29/11/2016 - 30/11/2016) (MODEL:QGV40_15 , MODEL:QGV50_15) + MOVOL:200V , (MODEL:QGV40_15 ,MODEL:QGV50_15 , MODEL:QGV60_15) + (MOVOL:230V , MOVOL:460V ,MOVOL:575V) (01/12/2016 - 22/03/2017) (MOVOL:200V , MOVOL:230V ,MOVOL:460V ,MOVOL:575V) (23/03/2017 - ...)	-
	2014 0024 97	1	CONTACT,AUX,FRONT MNT,1NO/1NC	(14/01/2020 - ...)	
	1089 9416 42	1	CONTACT,AUX,FRONT MNT,1NO/1NC	(10/05/2016 - 14/09/2016) MOVOL:460V (15/09/2016 - 28/11/2016) (MOVOL:460V , MOVOL:575V) (29/11/2016 - 30/11/2016) (MODEL:QGV40_15 , MODEL:QGV50_15) + MOVOL:200V , (MODEL:QGV40_15 ,MODEL:QGV50_15 , MODEL:QGV60_15) + (MOVOL:230V , MOVOL:460V ,MOVOL:575V) (01/12/2016 - 22/03/2017) (MOVOL:200V , MOVOL:230V ,MOVOL:460V ,MOVOL:575V) (23/03/2017 - 13/01/2020)	-
	2014 1005 91	1	DECAL,WARNING,FAULT CURRENT	(10/05/2016 - 14/09/2016) MOVOL:460V (15/09/2016 - 28/11/2016) (MOVOL:460V , MOVOL:575V) (29/11/2016 - 30/11/2016) (MODEL:QGV40_15 , MODEL:QGV50_15) + MOVOL:200V , (MODEL:QGV40_15 ,MODEL:QGV50_15 , MODEL:QGV60_15) + (MOVOL:230V , MOVOL:460V ,MOVOL:575V) (01/12/2016 - 22/03/2017) (MOVOL:200V , MOVOL:230V ,MOVOL:460V ,MOVOL:575V) (23/03/2017 - ...)	-

Legend:

MODEL:QGV40_15 - Model:QGV 40
MOVOL:200V - Supply voltage:200 V
MOVOL:460V - Supply voltage:460 V

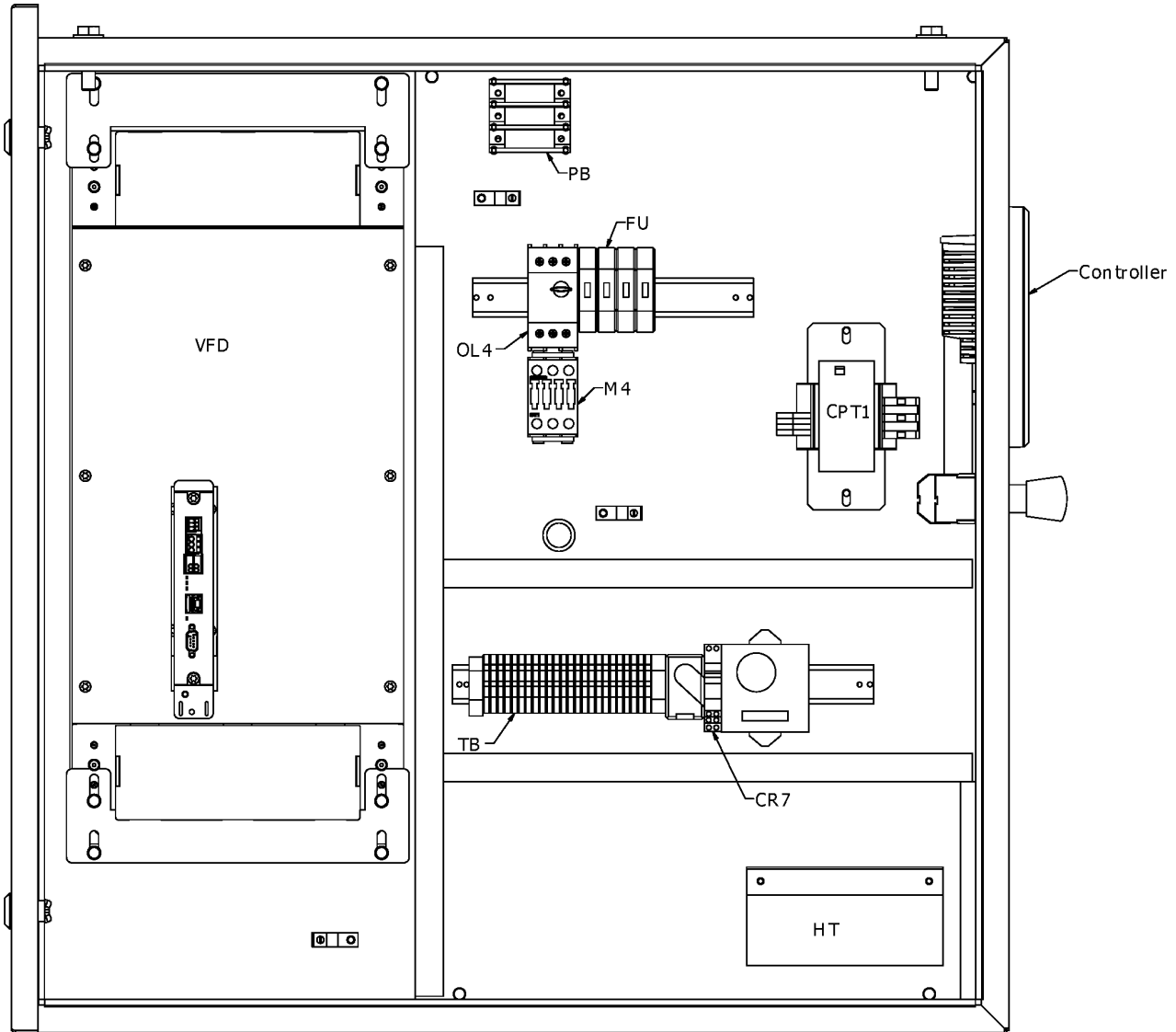
MODEL:QGV50_15 - Model:QGV 50
MOVOL:230V - Supply voltage:230 V
MOVOL:575V - Supply voltage:575 V

MODEL:QGV60_15 - Model:QGV 60
MOVOL:380V - Supply voltage:380 V



34 - Electrical control QGV 60

MODEL: QGV60_15



Ref	Part Number	Qty	Name	Validity	EL
	1089 9416 75	1	TERMINAL,INPUT,3RV102	(10/05/2016 - 14/09/2016) MOVOL:460V (15/09/2016 - 28/11/2016) (MOVOL:460V , MOVOL:575V) (29/11/2016 - 30/11/2016) (MODEL:QGV40_15 , MODEL:QGV50_15) + MOVOL:200V , (MODEL:QGV40_15 ,MODEL:QGV50_15 , MODEL:QGV60_15) + (MOVOL:230V , MOVOL:460V , MOVOL:575V) (01/12/2016 - 22/03/2017) (MOVOL:200V , MOVOL:230V , MOVOL:460V , MOVOL:575V) (23/03/2017 - ...)	-
	2014 0010 32	1	TERM.INS12X10LF.	(10/05/2016 - 14/09/2016) MOVOL:460V (15/09/2016 - 28/11/2016) (MOVOL:460V , MOVOL:575V) (29/11/2016 - 30/11/2016) (MODEL:QGV40_15 , MODEL:QGV50_15) + MOVOL:200V , (MODEL:QGV40_15 ,MODEL:QGV50_15 , MODEL:QGV60_15) + (MOVOL:230V , MOVOL:460V , MOVOL:575V) (01/12/2016 - 22/03/2017) (MOVOL:200V , MOVOL:230V , MOVOL:460V , MOVOL:575V) (23/03/2017 - ...)	-
	2013 7010 33	1	HARNESS,CONTROL,QSI/QGV40-125		
	2013 7010 36	1	HARNESS,POWER,QGV40-125,MK5's		
	2013 7010 35	1	HARNESS,SENSOR,QSI/QGV40-125	(01/10/2019 - ...)	
	2014 0025 34	1	BUTTON E-STOP	(20/10/2018 - ...)	
	2014 0008 94	1	BUTTON,ESTOP,1/4 TURN ,SIEMENS	(10/05/2016 - 14/09/2016) MOVOL:460V (15/09/2016 - 28/11/2016) (MOVOL:460V , MOVOL:575V) (29/11/2016 - 30/11/2016) (MODEL:QGV40_15 , MODEL:QGV50_15) + MOVOL:200V , (MODEL:QGV40_15 ,MODEL:QGV50_15 , MODEL:QGV60_15) + (MOVOL:230V , MOVOL:460V , MOVOL:575V) (01/12/2016 - 22/03/2017) (MOVOL:200V , MOVOL:230V , MOVOL:460V , MOVOL:575V) (23/03/2017 - 19/10/2018)	-
	⌚ Substituted by:	2014 0025 34 - BUTTON E-STOP (quantity: 1) 2014 0025 40 - RETAINING COLLAR (quantity: 1)			
	1089 0362 58	2	CONTACT,2 NC,SIEMENS	(10/05/2016 - 14/09/2016) MOVOL:460V (15/09/2016 - 28/11/2016) (MOVOL:460V , MOVOL:575V) (29/11/2016 - 30/11/2016) (MODEL:QGV40_15 , MODEL:QGV50_15) + MOVOL:200V , (MODEL:QGV40_15 ,MODEL:QGV50_15 , MODEL:QGV60_15) + (MOVOL:230V , MOVOL:460V , MOVOL:575V) (01/12/2016 - 22/03/2017) (MOVOL:200V , MOVOL:230V , MOVOL:460V , MOVOL:575V) (23/03/2017 - ...)	-
	⌚ Substituted by:	1089 9482 28 - CONTACT BLOCK (quantity: 1)			
	2014 0006 91	4	RETAINER,END,BLOCK,TERMINAL	(10/05/2016 - 14/09/2016) MOVOL:460V (15/09/2016 - 28/11/2016) (MOVOL:460V , MOVOL:575V) (29/11/2016 - 30/11/2016) (MODEL:QGV40_15 , MODEL:QGV50_15) + MOVOL:200V , (MODEL:QGV40_15 ,MODEL:QGV50_15 , MODEL:QGV60_15) + (MOVOL:230V , MOVOL:460V , MOVOL:575V) (01/12/2016 - 22/03/2017) (MOVOL:200V , MOVOL:230V , MOVOL:460V , MOVOL:575V) (23/03/2017 - ...)	-
	1627 4090 48	1	DECAL SHEET,ELECTRICAL	(10/05/2016 - 14/09/2016) MOVOL:460V (15/09/2016 - 28/11/2016) (MOVOL:460V , MOVOL:575V) (29/11/2016 - 30/11/2016) (MODEL:QGV40_15 , MODEL:QGV50_15) + MOVOL:200V , (MODEL:QGV40_15 ,MODEL:QGV50_15 , MODEL:QGV60_15) + (MOVOL:230V , MOVOL:460V , MOVOL:575V) (01/12/2016 - 07/02/2017) (MOVOL:200V , MOVOL:230V , MOVOL:460V , MOVOL:575V)	-
	⌚ Substituted by:	2014 1010 55 - DECAL,SHEET,ELECTRICAL (quantity: 1)			

Legend:

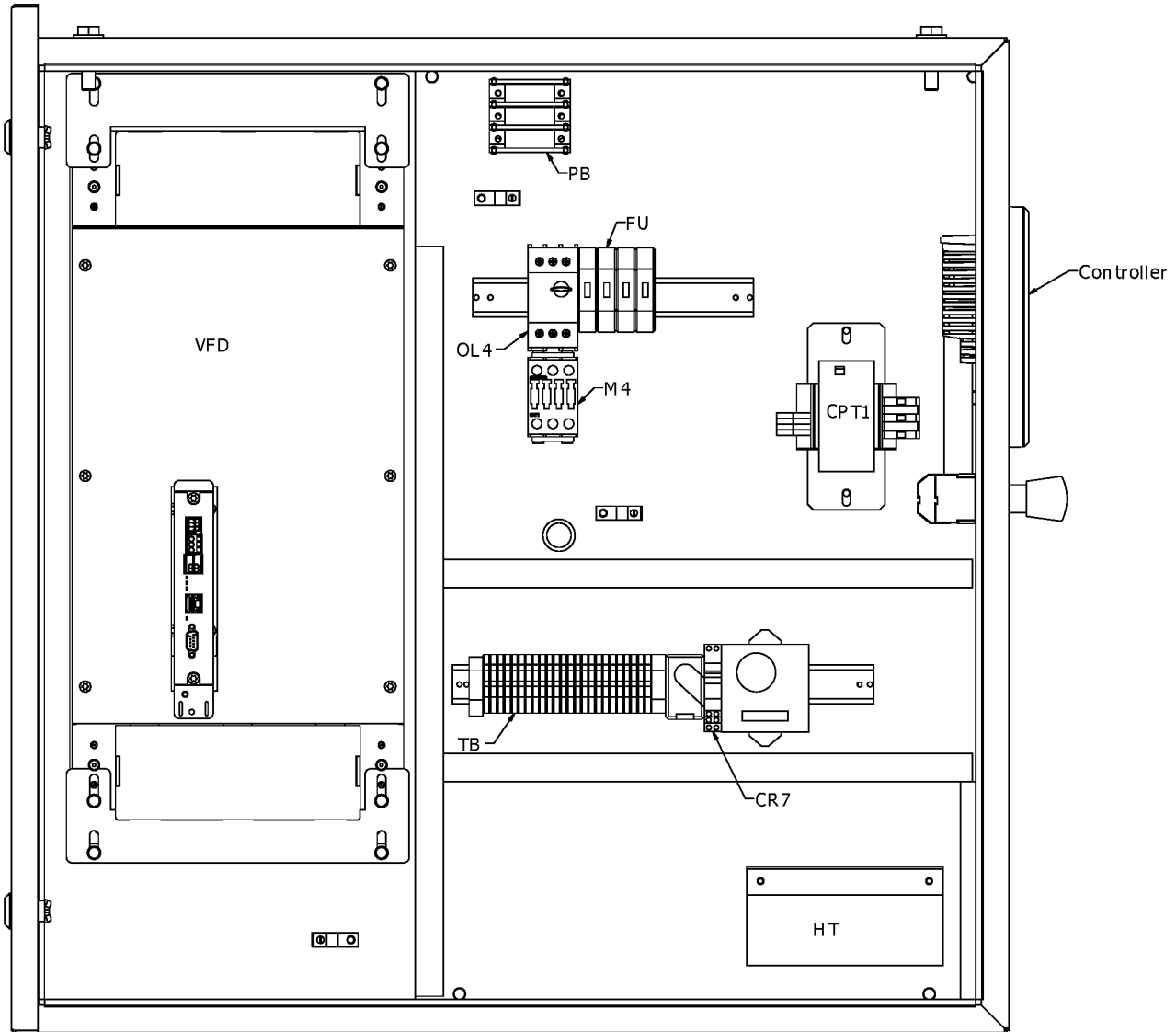
MODEL:QGV40_15 - Model:QGV 40
MOVOL:200V - Supply voltage:200 V
MOVOL:460V - Supply voltage:460 V

MODEL:QGV50_15 - Model:QGV 50
MOVOL:230V - Supply voltage:230 V
MOVOL:575V - Supply voltage:575 V

MODEL:QGV60_15 - Model:QGV 60
MOVOL:380V - Supply voltage:380 V



34 - Electrical control QGV 60
MODEL: QGV60_15



34 - Electrical control QGV 60

MODEL:QGV60_15



Ref	Part Number	Qty	Name	Validity	EL
	2014 1010 55	1	DECAL,SHEET,ELECTRICAL	(08/02/2017 - 22/03/2017) (MOVOL:200V , MOVOL:230V , MOVOL:460V , MOVOL:575V) (23/03/2017 - ...)	
	2024 1026 00	1	DECAL,UL CANADA,CONTROL PANEL	(10/05/2016 - 14/09/2016) MOVOL:460V (15/09/2016 - 28/11/2016) (MOVOL:460V , MOVOL:575V) (29/11/2016 - 30/11/2016) (MODEL:QGV40_15 , MODEL:QGV50_15) + MOVOL:200V , (MODEL:QGV40_15 , MODEL:QGV50_15 , MODEL:QGV60_15) + (MOVOL:230V , MOVOL:460V , MOVOL:575V) (01/12/2016 - 22/03/2017) (MOVOL:200V , MOVOL:230V , MOVOL:460V , MOVOL:575V) (23/03/2017 - ...)	-
	2014 7042 46	2	TERMINAL,GRND, 8- 2,	(26/05/2016 - 14/09/2016) MOVOL:460V (15/09/2016 - 28/11/2016) (MOVOL:460V , MOVOL:575V) (29/11/2016 - 30/11/2016) (MODEL:QGV40_15 , MODEL:QGV50_15) + MOVOL:200V , (MODEL:QGV40_15 , MODEL:QGV50_15 , MODEL:QGV60_15) + (MOVOL:230V , MOVOL:460V , MOVOL:575V) (01/12/2016 - 22/03/2017) (MOVOL:200V , MOVOL:230V , MOVOL:460V , MOVOL:575V) (23/03/2017 - ...)	-
	2013 3059 95	20	TIE,CABLE,SELF LOCK,BLACK	(26/05/2016 - 14/09/2016) MOVOL:460V (15/09/2016 - 28/11/2016) (MOVOL:460V , MOVOL:575V) (29/11/2016 - 30/11/2016) (MODEL:QGV40_15 , MODEL:QGV50_15) + MOVOL:200V , (MODEL:QGV40_15 , MODEL:QGV50_15 , MODEL:QGV60_15) + (MOVOL:230V , MOVOL:460V , MOVOL:575V) (01/12/2016 - 22/03/2017) (MOVOL:200V , MOVOL:230V , MOVOL:460V , MOVOL:575V) (23/03/2017 - ...)	-
	1627 4563 50	8	BASE,TIE,MOUNTED,ADHESIVE	(10/05/2016 - 14/09/2016) MOVOL:460V (15/09/2016 - 28/11/2016) (MOVOL:460V , MOVOL:575V) (29/11/2016 - 30/11/2016) (MODEL:QGV40_15 , MODEL:QGV50_15) + MOVOL:200V , (MODEL:QGV40_15 , MODEL:QGV50_15 , MODEL:QGV60_15) + (MOVOL:230V , MOVOL:460V , MOVOL:575V) (01/12/2016 - 22/03/2017) (MOVOL:200V , MOVOL:230V , MOVOL:460V , MOVOL:575V) (23/03/2017 - ...)	-
	1627 4560 01	1	ENVELOPE,PLASTIC,3.93 X 8.31	(10/05/2016 - 14/09/2016) MOVOL:460V (15/09/2016 - 28/11/2016) (MOVOL:460V , MOVOL:575V) (29/11/2016 - 30/11/2016) (MODEL:QGV40_15 , MODEL:QGV50_15) + MOVOL:200V , (MODEL:QGV40_15 , MODEL:QGV50_15 , MODEL:QGV60_15) + (MOVOL:230V , MOVOL:460V , MOVOL:575V) (01/12/2016 - 22/03/2017) (MOVOL:200V , MOVOL:230V , MOVOL:460V , MOVOL:575V) (23/03/2017 - ...)	-
	2013 7009 20	1	AY,TRMINAL,BLOCK,QSI/QGV40-125	(16/06/2016 - 14/09/2016) MOVOL:460V (15/09/2016 - 28/11/2016) (MOVOL:460V , MOVOL:575V) (29/11/2016 - 30/11/2016) (MODEL:QGV40_15 , MODEL:QGV50_15) + MOVOL:200V , (MODEL:QGV40_15 , MODEL:QGV50_15 , MODEL:QGV60_15) + (MOVOL:230V , MOVOL:460V , MOVOL:575V) (01/12/2016 - 22/03/2017) (MOVOL:200V , MOVOL:230V , MOVOL:460V , MOVOL:575V) (23/03/2017 - ...)	TB

Legend:

MODEL:QGV40_15 - Model:QGV 40
 MOVOL:200V - Supply voltage:200 V
 MOVOL:460V - Supply voltage:460 V

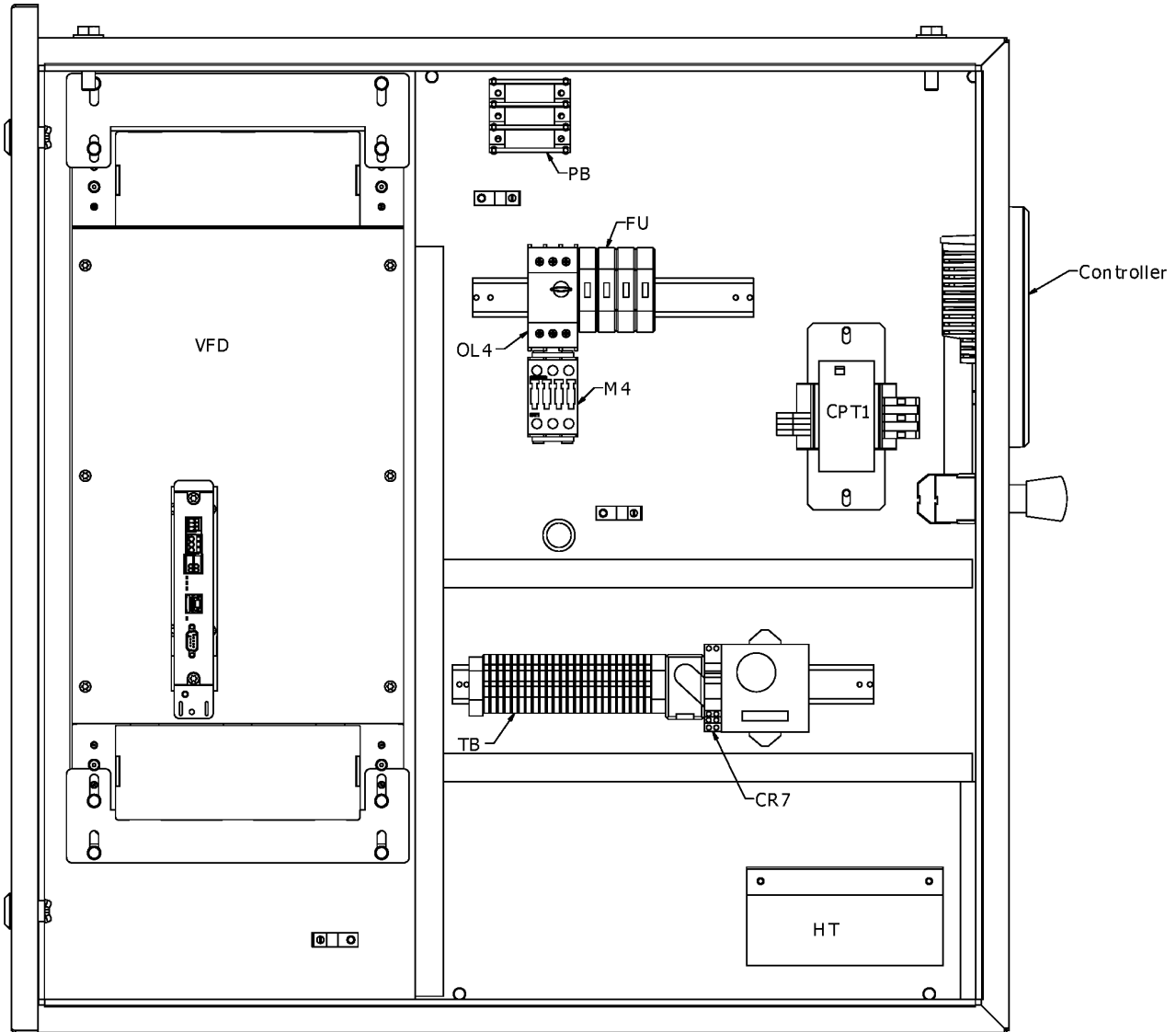
MODEL:QGV50_15 - Model:QGV 50
 MOVOL:230V - Supply voltage:230 V
 MOVOL:575V - Supply voltage:575 V

MODEL:QGV60_15 - Model:QGV 60
 MOVOL:380V - Supply voltage:380 V



34 - Electrical control QGV 60

MODEL:QGV60_15



34 - Electrical control QGV 60

MODEL:QGV60_15



Ref	Part Number	Qty	Name	Validity	EL
	2014 7036 82	1	RELAY,8 AMP/120VAC,DPDT,ASSY	(10/05/2016 - 14/09/2016) MOVOL:460V (15/09/2016 - 28/11/2016) (MOVOL:460V , MOVOL:575V) (29/11/2016 - 30/11/2016) (MODEL:QGV40_15 , MODEL:QGV50_15) + MOVOL:200V , (MODEL:QGV40_15 ,MODEL:QGV50_15 , MODEL:QGV60_15) + (MOVOL:230V , MOVOL:460V ,MOVOL:575V) (01/12/2016 - 22/03/2017) (MOVOL:200V , MOVOL:230V ,MOVOL:460V ,MOVOL:575V) (23/03/2017 - ...)	CR7
	2012 2039 96	1	WIRING DIAGRAM QCONTROL TOUCH		
	2013 7009 77	1	HARNESS,COMM,QGV40-125,QFD	(16/06/2016 - 14/09/2016) MOVOL:460V (15/09/2016 - 28/11/2016) (MOVOL:460V , MOVOL:575V) (29/11/2016 - 30/11/2016) (MODEL:QGV40_15 , MODEL:QGV50_15) + MOVOL:200V , (MODEL:QGV40_15 ,MODEL:QGV50_15 , MODEL:QGV60_15) + (MOVOL:230V , MOVOL:460V ,MOVOL:575V) (01/12/2016 - 22/03/2017) (MOVOL:200V , MOVOL:230V ,MOVOL:460V ,MOVOL:575V) (23/03/2017 - ...)	-
	2014 7040 22	1	BLOCK,POWER, 14-2/0 AWG,3 POLE	(10/05/2016 - 14/09/2016) MOVOL:460V (15/09/2016 - 28/11/2016) (MOVOL:460V , MOVOL:575V) (29/11/2016 - 30/11/2016) (MODEL:QGV40_15 , MODEL:QGV50_15) + MOVOL:200V , (MODEL:QGV40_15 ,MODEL:QGV50_15 , MODEL:QGV60_15) + (MOVOL:230V , MOVOL:460V ,MOVOL:575V) (01/12/2016 - 22/03/2017) (MOVOL:200V , MOVOL:230V ,MOVOL:460V ,MOVOL:575V) (23/03/2017 - ...)	PB
	2013 3045 37	2	RAIL,DIN,35MM X 7.5MM X10.00	(10/05/2016 - 14/09/2016) MOVOL:460V (15/09/2016 - 28/11/2016) (MOVOL:460V , MOVOL:575V) (29/11/2016 - 30/11/2016) (MODEL:QGV40_15 , MODEL:QGV50_15) + MOVOL:200V , (MODEL:QGV40_15 ,MODEL:QGV50_15 , MODEL:QGV60_15) + (MOVOL:230V , MOVOL:460V ,MOVOL:575V) (01/12/2016 - 22/03/2017) (MOVOL:200V , MOVOL:230V ,MOVOL:460V ,MOVOL:575V) (23/03/2017 - ...)	-
	2013 3045 43	1	RAIL,DIN,35MM X 7.5MM X 6.00	(10/05/2016 - 14/09/2016) MOVOL:460V (15/09/2016 - 28/11/2016) (MOVOL:460V , MOVOL:575V) (29/11/2016 - 30/11/2016) (MODEL:QGV40_15 , MODEL:QGV50_15) + MOVOL:200V , (MODEL:QGV40_15 ,MODEL:QGV50_15 , MODEL:QGV60_15) + (MOVOL:230V , MOVOL:460V ,MOVOL:575V) (01/12/2016 - 22/03/2017) (MOVOL:200V , MOVOL:230V ,MOVOL:460V ,MOVOL:575V) (23/03/2017 - ...)	-
	1089 9514 44	1	TRANS,290VA,MULTIPRI,120/24SEC	(16/06/2016 - 14/09/2016) MOVOL:460V (15/09/2016 - 28/11/2016) (MOVOL:460V , MOVOL:575V) (29/11/2016 - 30/11/2016) (MODEL:QGV40_15 , MODEL:QGV50_15) + MOVOL:200V , (MODEL:QGV40_15 ,MODEL:QGV50_15 , MODEL:QGV60_15) + (MOVOL:230V , MOVOL:460V ,MOVOL:575V) (01/12/2016 - 22/03/2017) (MOVOL:200V , MOVOL:230V ,MOVOL:460V ,MOVOL:575V) (23/03/2017 - ...)	CPT1

Legend:

MODEL:QGV40_15 - Model:QGV 40
MOVOL:200V - Supply voltage:200 V
MOVOL:460V - Supply voltage:460 V

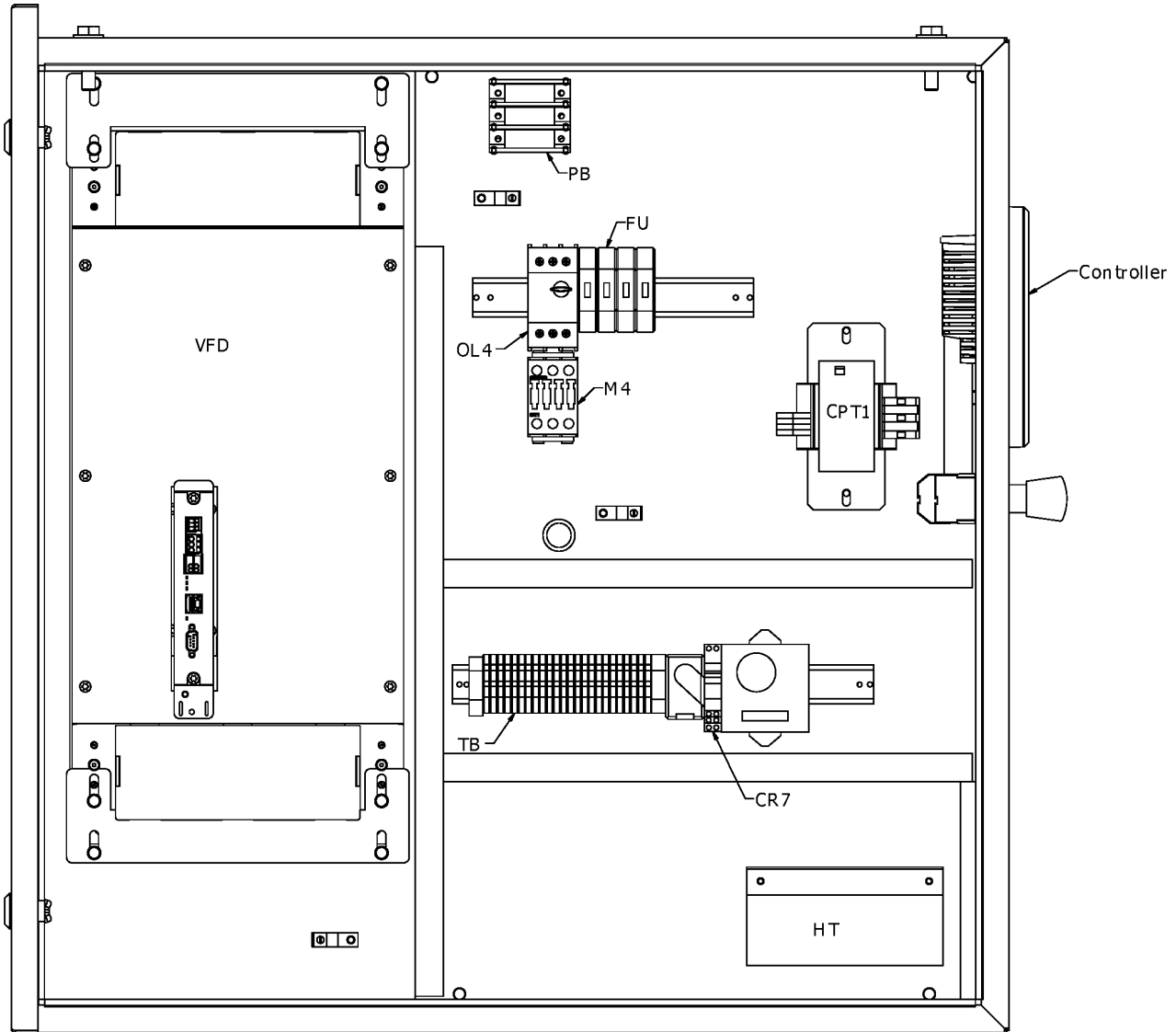
MODEL:QGV50_15 - Model:QGV 50
MOVOL:230V - Supply voltage:230 V
MOVOL:575V - Supply voltage:575 V

MODEL:QGV60_15 - Model:QGV 60
MOVOL:380V - Supply voltage:380 V



34 - Electrical control QGV 60

MODEL:QGV60_15



34 - Electrical control QGV 60

MODEL:QGV60_15



Ref	Part Number	Qty	Name	Validity	EL
	2014 0022 82	1	SURGE SUPPRESSOR,40KA,460V,ABB	(01/12/2016 - 22/03/2017) (MOVOL:200V , MOVOL:230V , MOVOL:460V , MOVOL:575V) (23/03/2017 - ...) (29/11/2016 - 30/11/2016) (MODEL:QGV40_15 , MODEL:QGV50_15) + MOVOL:200V , (MODEL:QGV40_15 , MODEL:QGV50_15 , MODEL:QGV60_15) + (MOVOL:230V , MOVOL:460V , MOVOL:575V) (10/05/2016 - 14/09/2016) MOVOL:460V (15/09/2016 - 28/11/2016) (MOVOL:460V , MOVOL:575V)	SPD
	0147 3100 39	4	SCREW,TAP,CS,WASH,ZN.25NCX0.50	(16/09/2016 - 28/11/2016) (MOVOL:460V , MOVOL:575V) (29/11/2016 - 30/11/2016) (MODEL:QGV40_15 , MODEL:QGV50_15) + MOVOL:200V , (MODEL:QGV40_15 , MODEL:QGV50_15 , MODEL:QGV60_15) + (MOVOL:230V , MOVOL:460V , MOVOL:575V) (01/12/2016 - 22/03/2017) (MOVOL:200V , MOVOL:230V , MOVOL:460V , MOVOL:575V) (23/03/2017 - ...)	
	2014 7066 01	4	WASHER,LOCK,SERRATED,1/4,ZINC	(28/06/2016 - 14/09/2016) MOVOL:460V (15/09/2016 - 28/11/2016) (MOVOL:460V , MOVOL:575V) (29/11/2016 - 30/11/2016) (MODEL:QGV40_15 , MODEL:QGV50_15) + MOVOL:200V , (MODEL:QGV40_15 , MODEL:QGV50_15 , MODEL:QGV60_15) + (MOVOL:230V , MOVOL:460V , MOVOL:575V) (01/12/2016 - 22/03/2017) (MOVOL:200V , MOVOL:230V , MOVOL:460V , MOVOL:575V) (23/03/2017 - 01/05/2017)	-
	2014 7065 95	3	NUT,HEX,FLNG,M10-1.5,WHZLCK,ZN	(01/07/2016 - 14/09/2016) MOVOL:460V (15/09/2016 - 28/11/2016) (MOVOL:460V , MOVOL:575V) (29/11/2016 - 30/11/2016) (MODEL:QGV40_15 , MODEL:QGV50_15) + MOVOL:200V , (MODEL:QGV40_15 , MODEL:QGV50_15 , MODEL:QGV60_15) + (MOVOL:230V , MOVOL:460V , MOVOL:575V) (01/12/2016 - 22/03/2017) (MOVOL:200V , MOVOL:230V , MOVOL:460V , MOVOL:575V) (23/03/2017 - ...)	-
	2013 3066 84	4	SCREW M4 X 10	(10/05/2016 - 14/09/2016) MOVOL:460V (15/09/2016 - 28/11/2016) (MOVOL:460V , MOVOL:575V) (29/11/2016 - 30/11/2016) (MODEL:QGV40_15 , MODEL:QGV50_15) + MOVOL:200V , (MODEL:QGV40_15 , MODEL:QGV50_15 , MODEL:QGV60_15) + (MOVOL:230V , MOVOL:460V , MOVOL:575V) (01/12/2016 - 22/03/2017) (MOVOL:200V , MOVOL:230V , MOVOL:460V , MOVOL:575V) (23/03/2017 - ...)	-
	2014 7000 23	8	SCREW,CAP,CS,PAN ,ZN 10NFX0.38	(26/05/2016 - 14/09/2016) MOVOL:460V (15/09/2016 - 28/11/2016) (MOVOL:460V , MOVOL:575V) (29/11/2016 - 30/11/2016) (MODEL:QGV40_15 , MODEL:QGV50_15) + MOVOL:200V , (MODEL:QGV40_15 , MODEL:QGV50_15 , MODEL:QGV60_15) + (MOVOL:230V , MOVOL:460V , MOVOL:575V) (01/12/2016 - 22/03/2017) (MOVOL:200V , MOVOL:230V , MOVOL:460V , MOVOL:575V) (23/03/2017 - ...)	-
	2014 0025 49	1	SOFTWARE,QSI/QGV40-125,QCONTRL	(01/10/2019 - ...)	

Legend:

MODEL:QGV40_15 - Model:QGV 40
MOVOL:200V - Supply voltage:200 V
MOVOL:460V - Supply voltage:460 V

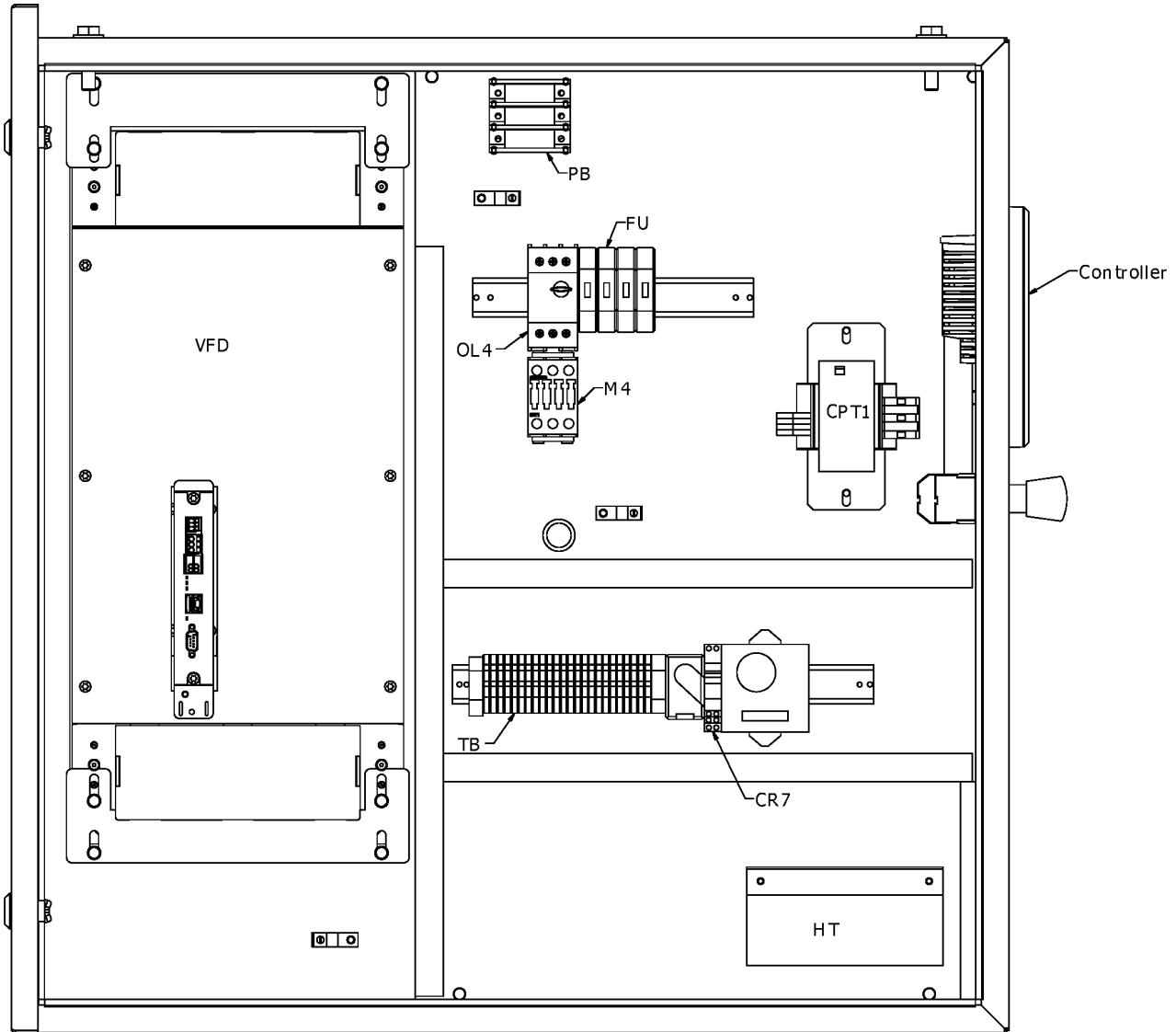
MODEL:QGV50_15 - Model:QGV 50
MOVOL:230V - Supply voltage:230 V
MOVOL:575V - Supply voltage:575 V

MODEL:QGV60_15 - Model:QGV 60
MOVOL:380V - Supply voltage:380 V



34 - Electrical control QGV 60

MODEL:QGV60_15



34 - Electrical control QGV 60

MODEL:QGV60_15



Ref	Part Number	Qty	Name	Validity	EL
	2014 7000 17	6	SCREW,CAP,CS,PAN ,ZN 8NCX0.62	(13/07/2016 - 14/09/2016) MOVOL:460V (15/09/2016 - 28/11/2016) (MOVOL:460V , MOVOL:575V) (29/11/2016 - 30/11/2016) (MODEL:QGV40_15 , MODEL:QGV50_15) + MOVOL:200V , (MODEL:QGV40_15 ,MODEL:QGV50_15 , MODEL:QGV60_15) + (MOVOL:230V , MOVOL:460V , MOVOL:575V) (01/12/2016 - 22/03/2017) (MOVOL:200V , MOVOL:230V , MOVOL:460V , MOVOL:575V) (23/03/2017 - ...)	-
	2013 3087 46	1	BEZEL,PLASTIC,QSI/QGV40-125		
	2025 5011 19	4	SCREW,TAP,CS,WASH,ZN.25NCX0.75	(08/03/2019 - ...)	
	2014 7000 30	4	SCREW,CAP,CS,HEX ,ZN.25NCX0.75	(18/07/2016 - 14/09/2016) MOVOL:460V (15/09/2016 - 28/11/2016) (MOVOL:460V , MOVOL:575V) (29/11/2016 - 30/11/2016) (MODEL:QGV40_15 , MODEL:QGV50_15) + MOVOL:200V , (MODEL:QGV40_15 ,MODEL:QGV50_15 , MODEL:QGV60_15) + (MOVOL:230V , MOVOL:460V , MOVOL:575V) (01/12/2016 - 22/03/2017) (MOVOL:200V , MOVOL:230V , MOVOL:460V , MOVOL:575V) (23/03/2017 - 07/03/2019)	-
	2014 7003 81	4	NUT,HEXFLG,.25 NC,SAE 2,ZINC	(18/07/2016 - 14/09/2016) MOVOL:460V (15/09/2016 - 28/11/2016) (MOVOL:460V , MOVOL:575V) (29/11/2016 - 30/11/2016) (MODEL:QGV40_15 , MODEL:QGV50_15) + MOVOL:200V , (MODEL:QGV40_15 ,MODEL:QGV50_15 , MODEL:QGV60_15) + (MOVOL:230V , MOVOL:460V , MOVOL:575V) (01/12/2016 - 22/03/2017) (MOVOL:200V , MOVOL:230V , MOVOL:460V , MOVOL:575V) (23/03/2017 - ...)	-
	2010 3566 07	4	SCREW,LOK,CS,HEX,ZN,M06 X 12	(18/07/2016 - 14/09/2016) MOVOL:460V (15/09/2016 - 28/11/2016) (MOVOL:460V , MOVOL:575V) (29/11/2016 - 30/11/2016) (MODEL:QGV40_15 , MODEL:QGV50_15) + MOVOL:200V , (MODEL:QGV40_15 ,MODEL:QGV50_15 , MODEL:QGV60_15) + (MOVOL:230V , MOVOL:460V , MOVOL:575V) (01/12/2016 - 22/03/2017) (MOVOL:200V , MOVOL:230V , MOVOL:460V , MOVOL:575V) (23/03/2017 - ...)	-
	2014 1006 05	1	LABEL,LEGEND,YELLOW,E-STOP	(28/06/2016 - 14/09/2016) MOVOL:460V (15/09/2016 - 28/11/2016) (MOVOL:460V , MOVOL:575V) (29/11/2016 - 30/11/2016) (MODEL:QGV40_15 , MODEL:QGV50_15) + MOVOL:200V , (MODEL:QGV40_15 ,MODEL:QGV50_15 , MODEL:QGV60_15) + (MOVOL:230V , MOVOL:460V , MOVOL:575V) (01/12/2016 - 22/03/2017) (MOVOL:200V , MOVOL:230V , MOVOL:460V , MOVOL:575V) (23/03/2017 - ...)	-
	2014 0025 40	1	RETAINING COLLAR	(20/10/2018 - ...)	
	2014 0024 74	3	COVER	(13/04/2017 - ...)	
	1900 5205 20	1	QCONTROL TOUCH	(16/12/2019 - ...)	
	2014 7062 77	1	TRANS,ISO,93 KVA,38/41P-460SEC	(06/04/2018 - ...) MOVOL:380V	
	2014 7062 78	1	TRANS,ISO,93 KVA,575PRI-460SEC	(15/09/2016 - ...) MOVOL:575V	
	2014 7062 76	1	TRANS,ISO,93 KVA,20/23P-460SEC	(29/11/2016 - 30/11/2016) MOVOL:230V (01/12/2016 - ...) (MOVOL:200V , MOVOL:230V)	

Legend:

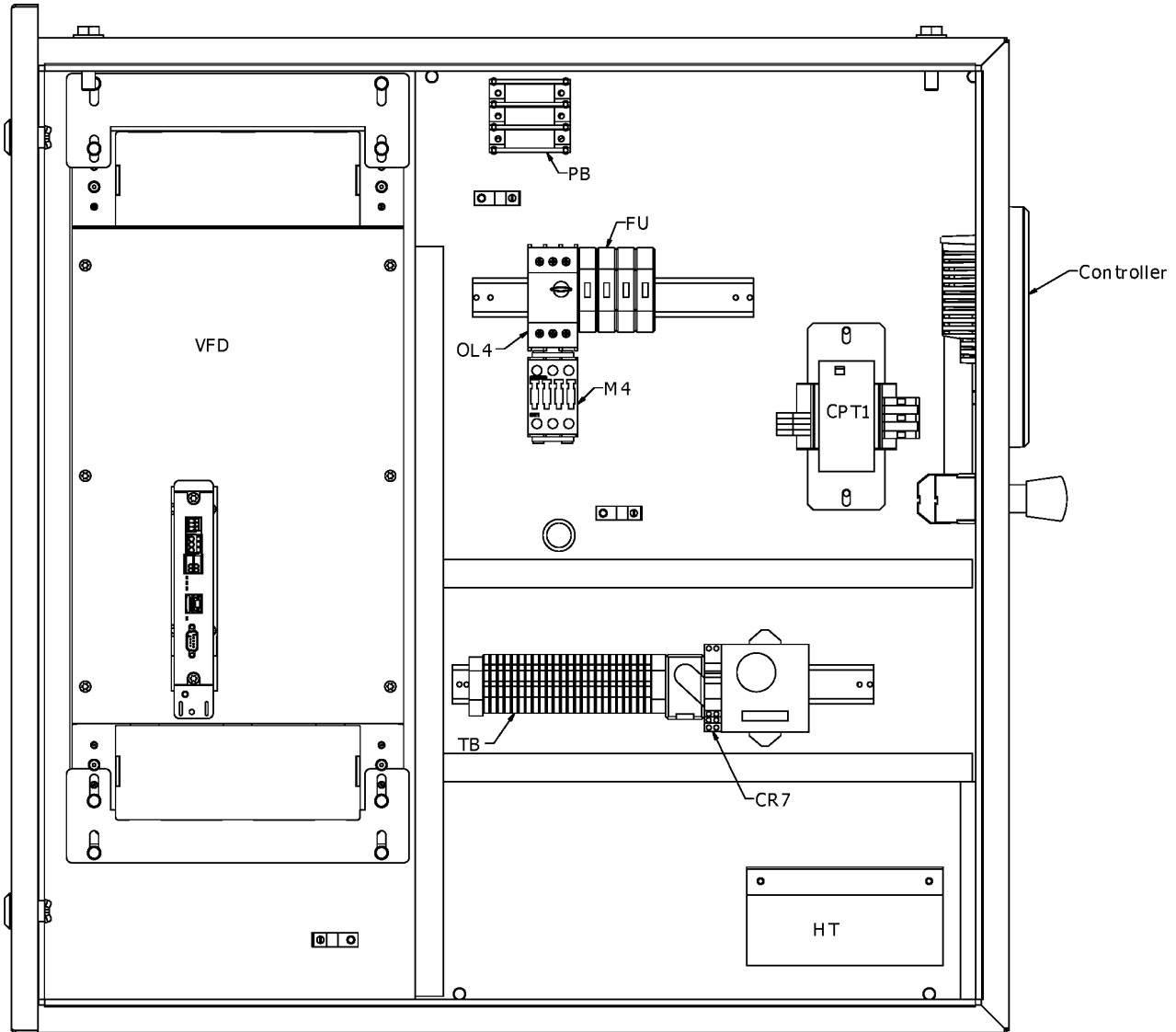
MODEL:QGV40_15 - Model:QGV 40
MOVOL:200V - Supply voltage:200 V
MOVOL:460V - Supply voltage:460 V

MODEL:QGV50_15 - Model:QGV 50
MOVOL:230V - Supply voltage:230 V
MOVOL:575V - Supply voltage:575 V

MODEL:QGV60_15 - Model:QGV 60
MOVOL:380V - Supply voltage:380 V



34 - Electrical control QGV 60
MODEL: QGV60_15



34 - Electrical control QGV 60

MODEL:QGV60_15



Ref	Part Number	Qty	Name	Validity	EL
	1088 0031 03	1	CONNECTOR,3P,WAGO,MOT_TMP,QFD	(01/07/2016 - 14/09/2016) MOVOL:460V (15/09/2016 - 28/11/2016) (MOVOL:460V , MOVOL:575V) (29/11/2016 - 30/11/2016) (MODEL:QGV40_15 , MODEL:QGV50_15) + MOVOL:200V , (MODEL:QGV40_15 ,MODEL:QGV50_15 , MODEL:QGV60_15) + (MOVOL:230V , MOVOL:460V ,MOVOL:575V) (01/12/2016 - 22/03/2017) (MOVOL:200V , MOVOL:230V ,MOVOL:460V ,MOVOL:575V) (23/03/2017 - ...)	
	2014 7015 07	1	FIT C,CONEC,RLF,LQT,050X047	(07/06/2016 - 14/09/2016) MOVOL:460V (15/09/2016 - 28/11/2016) (MOVOL:460V , MOVOL:575V) (29/11/2016 - 30/11/2016) (MODEL:QGV40_15 , MODEL:QGV50_15) + MOVOL:200V , (MODEL:QGV40_15 ,MODEL:QGV50_15 , MODEL:QGV60_15) + (MOVOL:230V , MOVOL:460V ,MOVOL:575V) (01/12/2016 - 22/03/2017) (MOVOL:200V , MOVOL:230V ,MOVOL:460V ,MOVOL:575V) (23/03/2017 - ...)	
	0147 3000 74	4	SCREW, FLANGED ,M8X25	(26/05/2016 - 14/09/2016) MOVOL:460V (15/09/2016 - 28/11/2016) (MOVOL:460V , MOVOL:575V) (29/11/2016 - 30/11/2016) (MODEL:QGV40_15 , MODEL:QGV50_15) + MOVOL:200V , (MODEL:QGV40_15 ,MODEL:QGV50_15 , MODEL:QGV60_15) + (MOVOL:230V , MOVOL:460V ,MOVOL:575V) (01/12/2016 - 22/03/2017) (MOVOL:200V , MOVOL:230V ,MOVOL:460V ,MOVOL:575V) (23/03/2017 - ...)	
	1900 5350 24	1	DRIVE,QFD-450,40-60HP,460V,THR	(26/05/2016 - 14/09/2016) MOVOL:460V (15/09/2016 - 28/11/2016) (MOVOL:460V , MOVOL:575V) (29/11/2016 - 30/11/2016) (MODEL:QGV40_15 , MODEL:QGV50_15) + MOVOL:200V , (MODEL:QGV40_15 ,MODEL:QGV50_15 , MODEL:QGV60_15) + (MOVOL:230V , MOVOL:460V ,MOVOL:575V) (01/12/2016 - 22/03/2017) (MOVOL:200V , MOVOL:230V ,MOVOL:460V ,MOVOL:575V) (23/03/2017 - ...)	VFD
	2014 7065 95	7	NUT	(01/07/2016 - 14/09/2016) MOVOL:460V (15/09/2016 - 28/11/2016) (MOVOL:460V , MOVOL:575V) (29/11/2016 - 30/11/2016) (MODEL:QGV40_15 , MODEL:QGV50_15) + MOVOL:200V , (MODEL:QGV40_15 ,MODEL:QGV50_15 , MODEL:QGV60_15) + (MOVOL:230V , MOVOL:460V ,MOVOL:575V) (01/12/2016 - 22/03/2017) (MOVOL:200V , MOVOL:230V ,MOVOL:460V ,MOVOL:575V) (23/03/2017 - ...)	
	1089 0698 14	1	RING,NANOPERM,43MM,50-200HP	(29/11/2016 - 30/11/2016) (MODEL:QGV40_15 , MODEL:QGV50_15) + MOVOL:200V , (MODEL:QGV40_15 ,MODEL:QGV50_15 , MODEL:QGV60_15) + (MOVOL:230V , MOVOL:460V ,MOVOL:575V) (01/12/2016 - 22/03/2017) (MOVOL:200V , MOVOL:230V ,MOVOL:460V ,MOVOL:575V) (23/03/2017 - ...)	
	2014 7013 82	1	FIT C,BLANK,NEMA1, .50,PLASTIC	(07/06/2016 - 21/07/2016) MOVOL:460V	
	2014 7013 82	2	FIT C,BLANK,NEMA1, .50,PLASTIC	(22/07/2016 - 14/09/2016) MOVOL:460V (15/09/2016 - 28/11/2016) (MOVOL:460V , MOVOL:575V) (29/11/2016 - 30/11/2016) (MODEL:QGV40_15 , MODEL:QGV50_15) + MOVOL:200V , (MODEL:QGV40_15 ,MODEL:QGV50_15 , MODEL:QGV60_15) + (MOVOL:230V , MOVOL:460V ,MOVOL:575V) (01/12/2016 - 22/03/2017) (MOVOL:200V , MOVOL:230V ,MOVOL:460V ,MOVOL:575V) (23/03/2017 - ...)	

Legend:

MODEL:QGV40_15 - Model:QGV 40
MOVOL:200V - Supply voltage:200 V
MOVOL:460V - Supply voltage:460 V

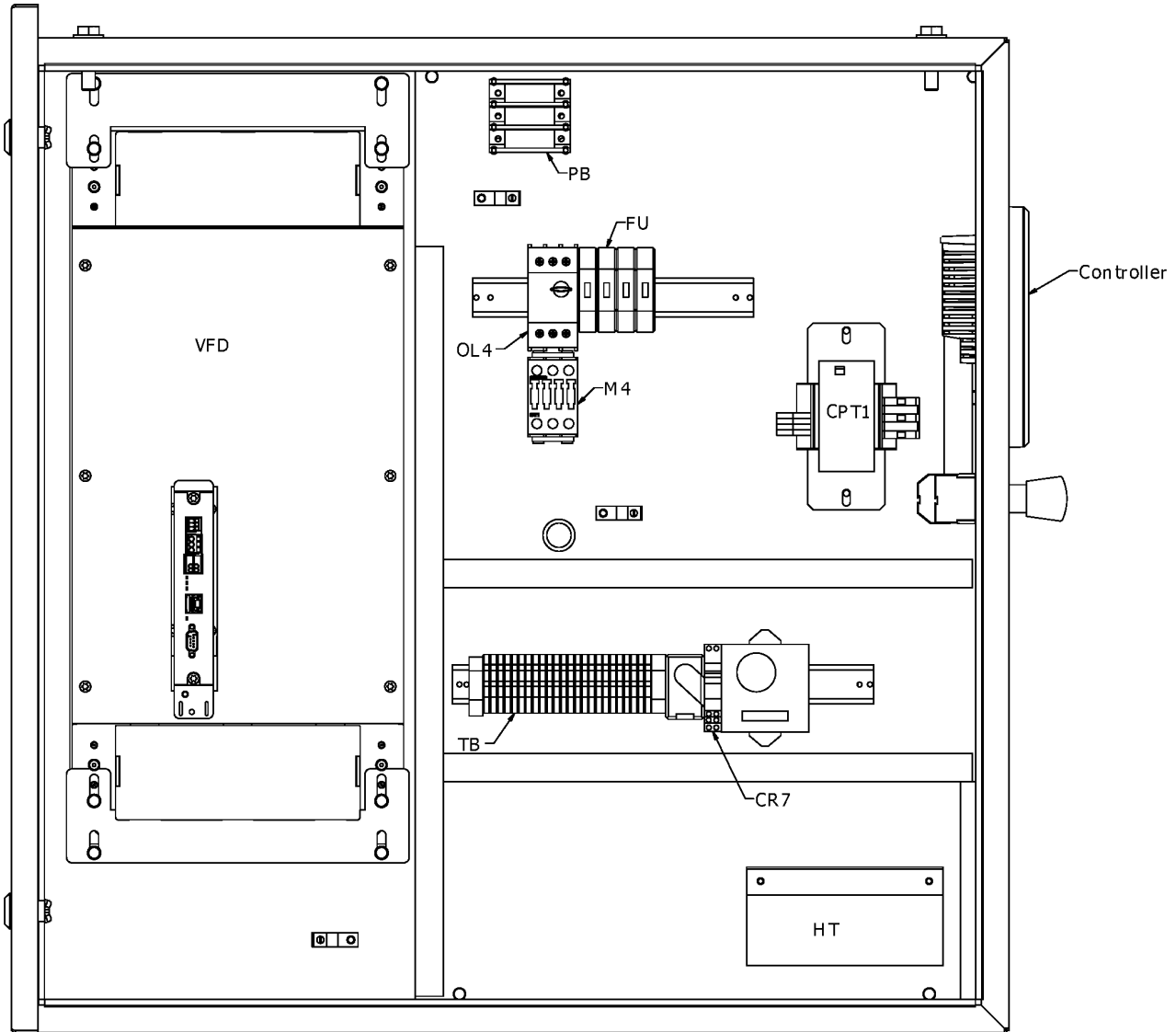
MODEL:QGV50_15 - Model:QGV 50
MOVOL:230V - Supply voltage:230 V
MOVOL:575V - Supply voltage:575 V

MODEL:QGV60_15 - Model:QGV 60
MOVOL:380V - Supply voltage:380 V



34 - Electrical control QGV 60

MODEL:QGV60_15



34 - Electrical control QGV 60

MODEL:QGV60_15



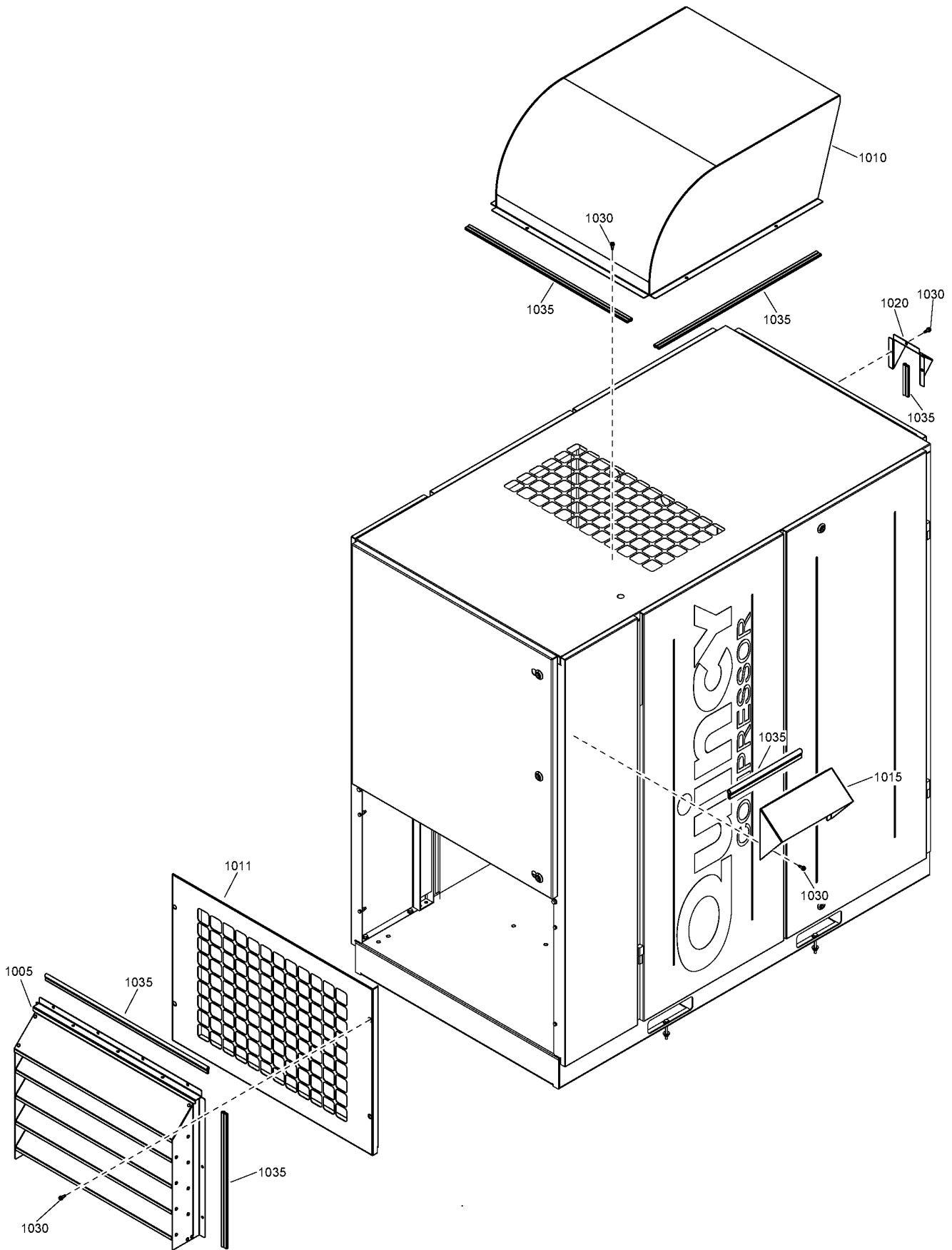
Ref	Part Number	Qty	Name	Validity	EL
	2014 0007 18	1	CONNECTOR,WIRE,SETSCREW,#16-10	(01/12/2016 - 22/03/2017) (MOVOL:200V , MOVOL:230V , MOVOL:460V , MOVOL:575V) (23/03/2017 - ...)	
	1089 0574 12	1	SENSOR,TEMP,AMB,5MM,VFD	(28/06/2016 - 14/09/2016) MOVOL:460V (15/09/2016 - 28/11/2016) (MOVOL:460V , MOVOL:575V) (29/11/2016 - 30/11/2016) (MODEL:QGV40_15 , MODEL:QGV50_15) + MOVOL:200V , (MODEL:QGV40_15 , MODEL:QGV50_15 , MODEL:QGV60_15) + (MOVOL:230V , MOVOL:460V , MOVOL:575V) (01/12/2016 - 22/03/2017) (MOVOL:200V , MOVOL:230V , MOVOL:460V , MOVOL:575V) (23/03/2017 - ...)	
	2014 1008 24	1	TAG,INCOMING POWER	(13/07/2016 - 14/09/2016) MOVOL:460V (15/09/2016 - 28/11/2016) (MOVOL:460V , MOVOL:575V) (29/11/2016 - 30/11/2016) (MODEL:QGV40_15 , MODEL:QGV50_15) + MOVOL:200V , (MODEL:QGV40_15 , MODEL:QGV50_15 , MODEL:QGV60_15) + (MOVOL:230V , MOVOL:460V , MOVOL:575V) (01/12/2016 - 22/03/2017) (MOVOL:200V , MOVOL:230V , MOVOL:460V , MOVOL:575V) (23/03/2017 - ...)	
	2014 7066 02	1	FIT P,BUSHG,DELTRIN,025X025-28	(06/11/2016 - 28/11/2016) (MOVOL:460V , MOVOL:575V) (29/11/2016 - 30/11/2016) (MODEL:QGV40_15 , MODEL:QGV50_15) + MOVOL:200V , (MODEL:QGV40_15 , MODEL:QGV50_15 , MODEL:QGV60_15) + (MOVOL:230V , MOVOL:460V , MOVOL:575V) (01/12/2016 - 22/03/2017) (MOVOL:200V , MOVOL:230V , MOVOL:460V , MOVOL:575V) (23/03/2017 - ...)	

Legend:

MODEL:QGV40_15 - Model:QGV 40
 MOVOL:200V - Supply voltage:200 V
 MOVOL:460V - Supply voltage:460 V

MODEL:QGV50_15 - Model:QGV 50
 MOVOL:230V - Supply voltage:230 V
 MOVOL:575V - Supply voltage:575 V

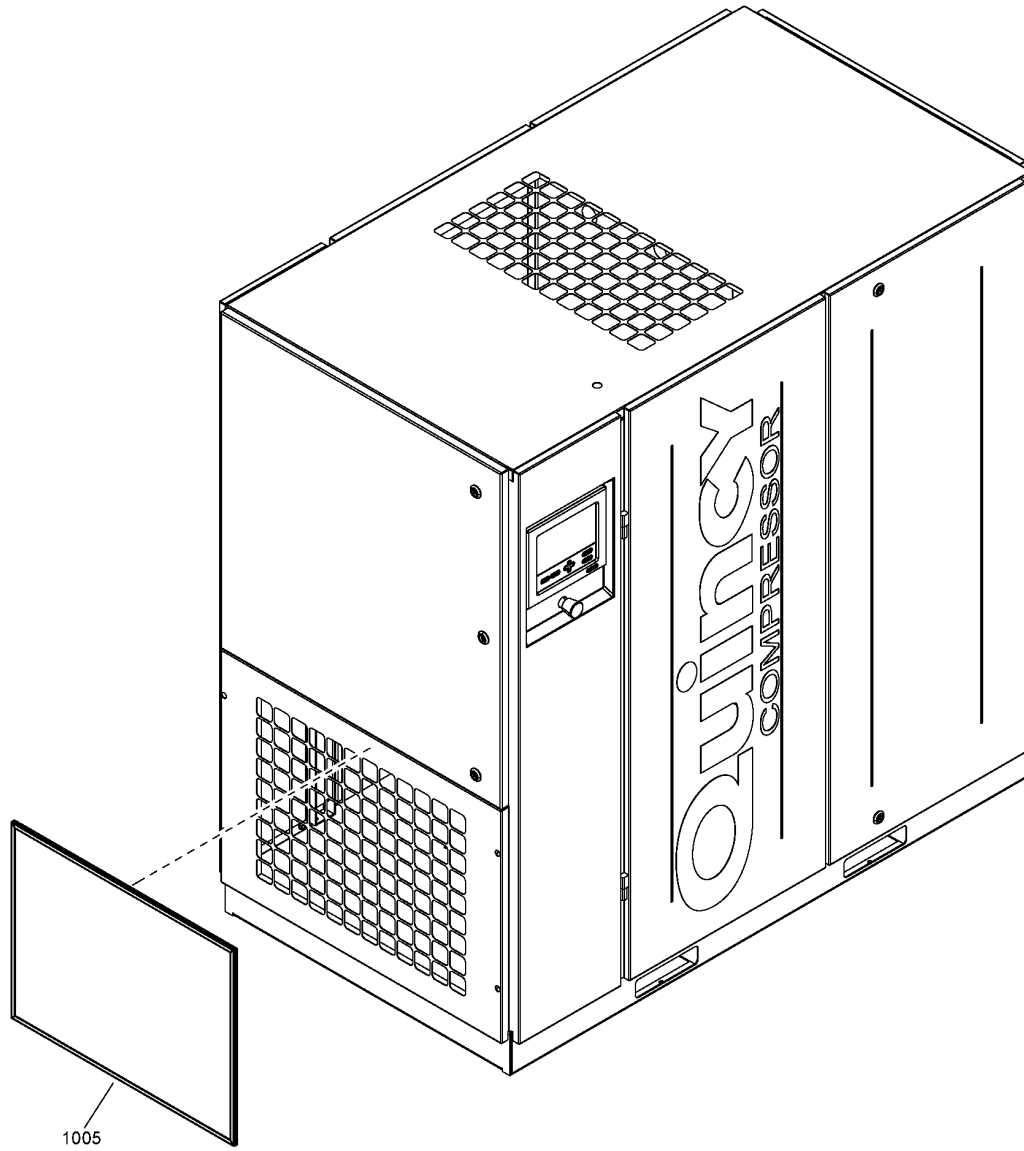
MODEL:QGV60_15 - Model:QGV 60
 MOVOL:380V - Supply voltage:380 V



35.1 - Rain protection



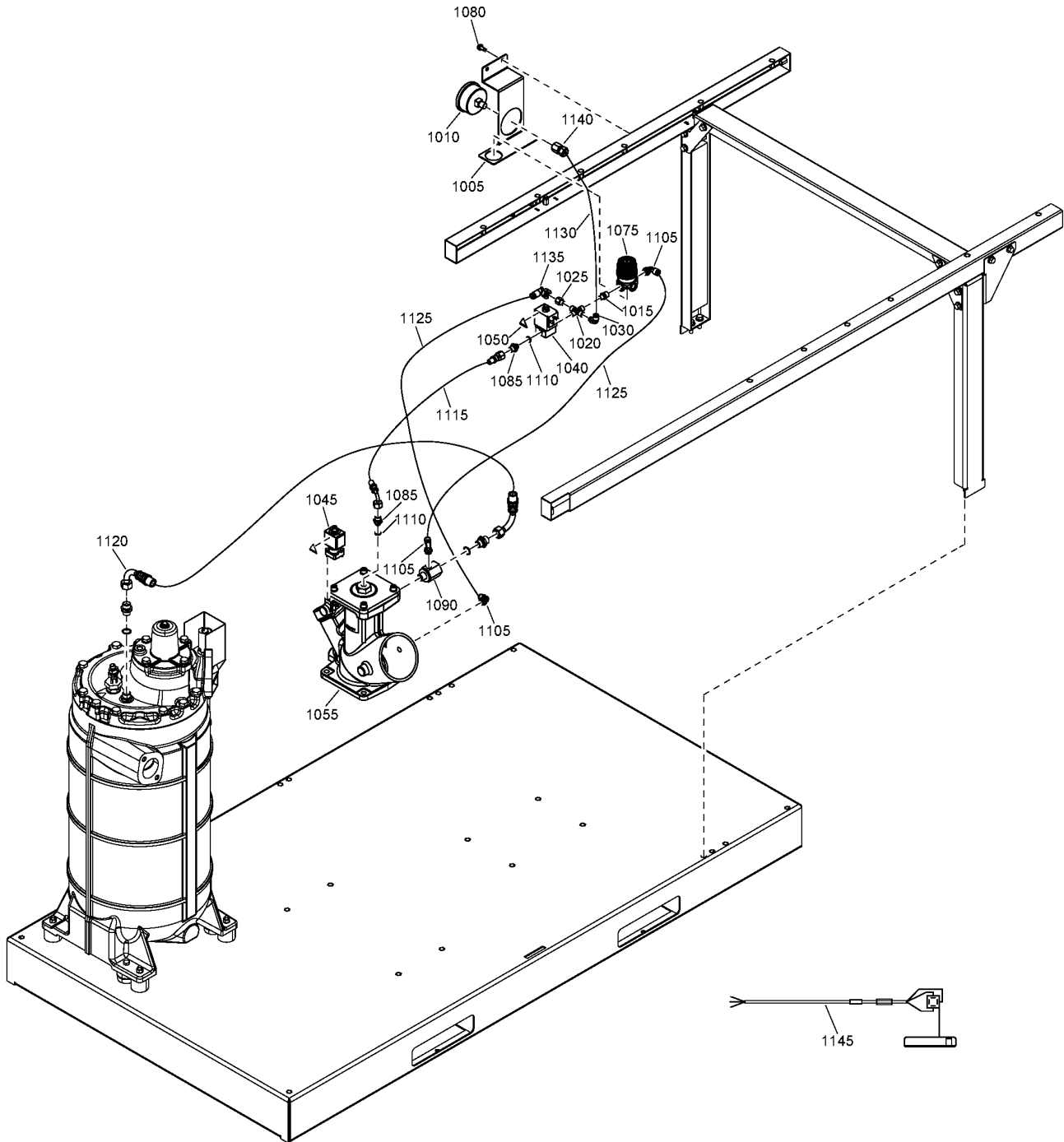
Ref	Part Number	Qty	Name	Validity
1005	2013 3083 21	1	BAFFLE	(09/02/2018 - 31/12/2019)
1005	2013 3085 63	1	BAFFLE	(01/01/2020 - ...)
	• 2013 3083 21	1	BAFFLE	
	• 2013 3082 12	AR	RUBBER SEAL	
1010	2013 3083 92	1	TOP	(09/02/2018 - ...)
1011	2013 3084 68	-1	PANEL	(01/01/2020 - ...)
	•	1	FOAM	
1015	2013 3083 97	1	FRONT BAFFLE	(09/02/2018 - ...)
1020	2013 3083 20	1	BAFFLE	(09/02/2018 - ...)
1030	2014 7001 53	26	SCREW	(09/02/2018 - 31/12/2019)
1035	2013 3072 88	10	SEAL	(01/01/2020 - ...)



35.2 - Air prefilter



Ref	Part Number	Qty	Name	Validity
1005	2013 3084 05	1	PREFILTER	(09/02/2018 - ...)



35.3 - Modulating control

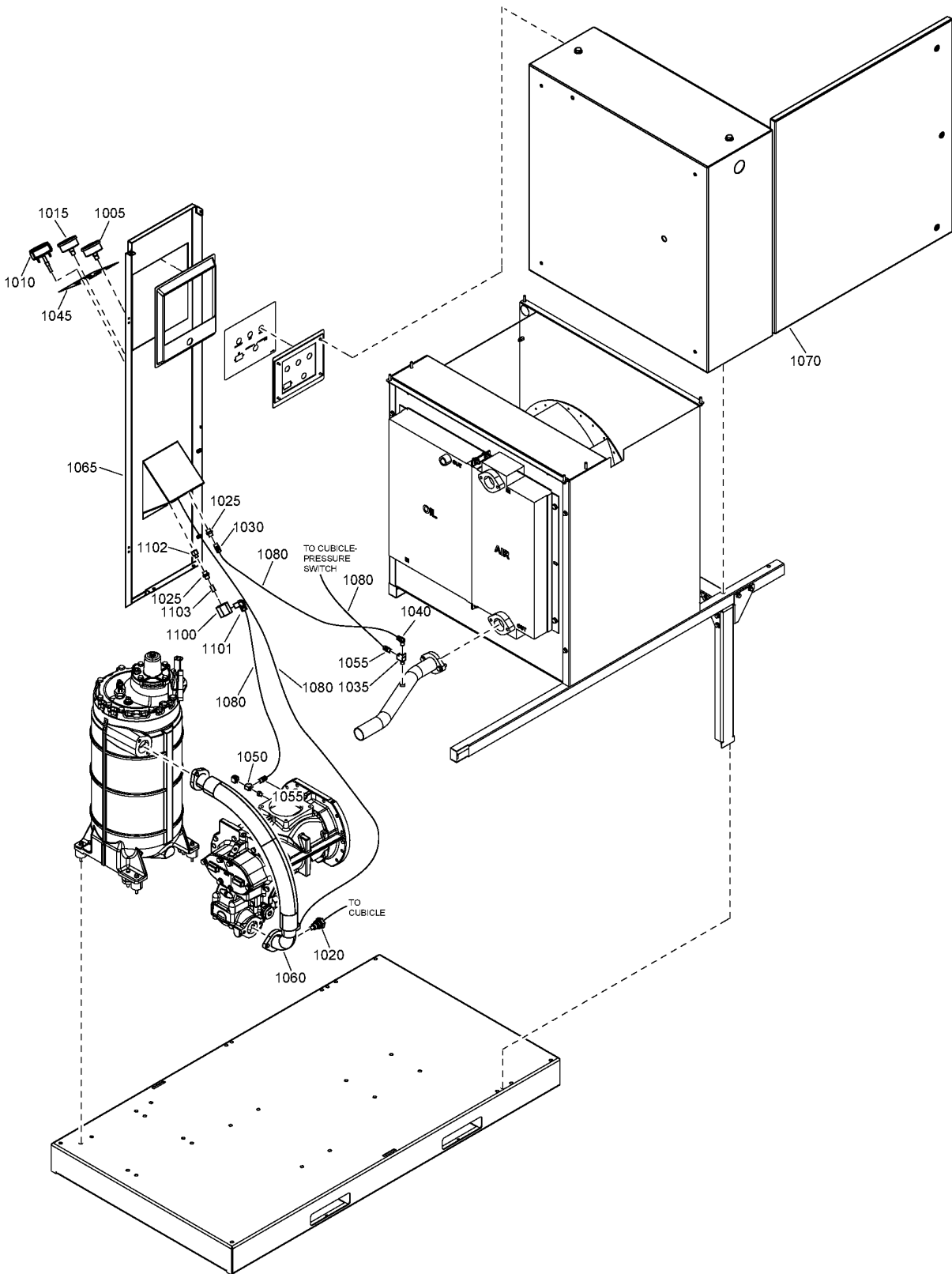


Ref	Part Number	Qty	Name	Validity
1005	2013 3083 98	1	SUPPORT	(09/02/2018 - ...)
1010	2013 2005 51	1	GAUGE	(09/02/2018 - ...)
1015	1503 2564 10	1	NIPPLE	(09/02/2018 - ...)
1020	0560 4402 77	1	CROSS	(09/02/2018 - ...)
1025	1613 6968 03	1	NOZZLE	(09/02/2018 - ...)
1030	0583 8120 73	1	ELBOW	(09/02/2018 - ...)
1040	1089 0621 09	1	VALVE	(09/02/2018 - ...) FREQ:50HZ
1040	1089 0624 32	1	VALVE	(09/02/2018 - ...) FREQ:60HZ
1045	1089 0384 52	1	SOLENOID	(09/02/2018 - ...)
1050	1088 1001 01	1	WARNING LABEL	(09/02/2018 - ...)
1055	1622 5156 81	1	UNLOADER	(09/02/2018 - ...)
1075	1613 6961 80	1	REGULATOR	(09/02/2018 - ...)
1080	2014 7001 53	2	SCREW	(09/02/2018 - ...)
1085	0571 0035 92	2	NIPPLE	(09/02/2018 - ...)
1090	1613 7367 00	1	CONNECTOR	(09/02/2018 - ...)
1105	0583 8120 74	3	ELBOW	(09/02/2018 - ...)
1110	0663 3116 00	2	O-RING	(09/02/2018 - ...)
1115	2013 2023 58	1	HOSE ASSEMBLY	(09/02/2018 - 05/01/2020)
1115	2013 2025 23	1	HOSE ASSEMBLY	(06/01/2020 - ...)
1120	2013 2025 24	1	BLOW-OFF LINE	(06/01/2020 - ...)
1120	2013 2023 59	1	BLOW-OFF LINE	(09/02/2018 - 05/01/2020)
1125	2013 2019 17	AR	NYLON TUBE	(05/03/2018 - ...)
1130	2013 2019 16	AR	NYLON TUBE	(05/03/2018 - ...)
1135	0583 8120 64	1	FITTING	(09/02/2018 - ...)
1140	0583 8101 72	1	COUPLING	(09/02/2018 - ...)
1145	1622 1295 01	1	WIRE HARNESS	(09/02/2018 - ...)

Legend:

FREQ:50HZ - Frequency:50 Hz

FREQ:60HZ - Frequency:60 Hz



35.4 - Gauge control QSI 50, QSI 60 - 380V, 575V/60Hz
 (FREQ:60HZ + MOVOL:575V , MOVOL:380V) + (MODEL:QSI50_15 , MODEL:QSI60_15)



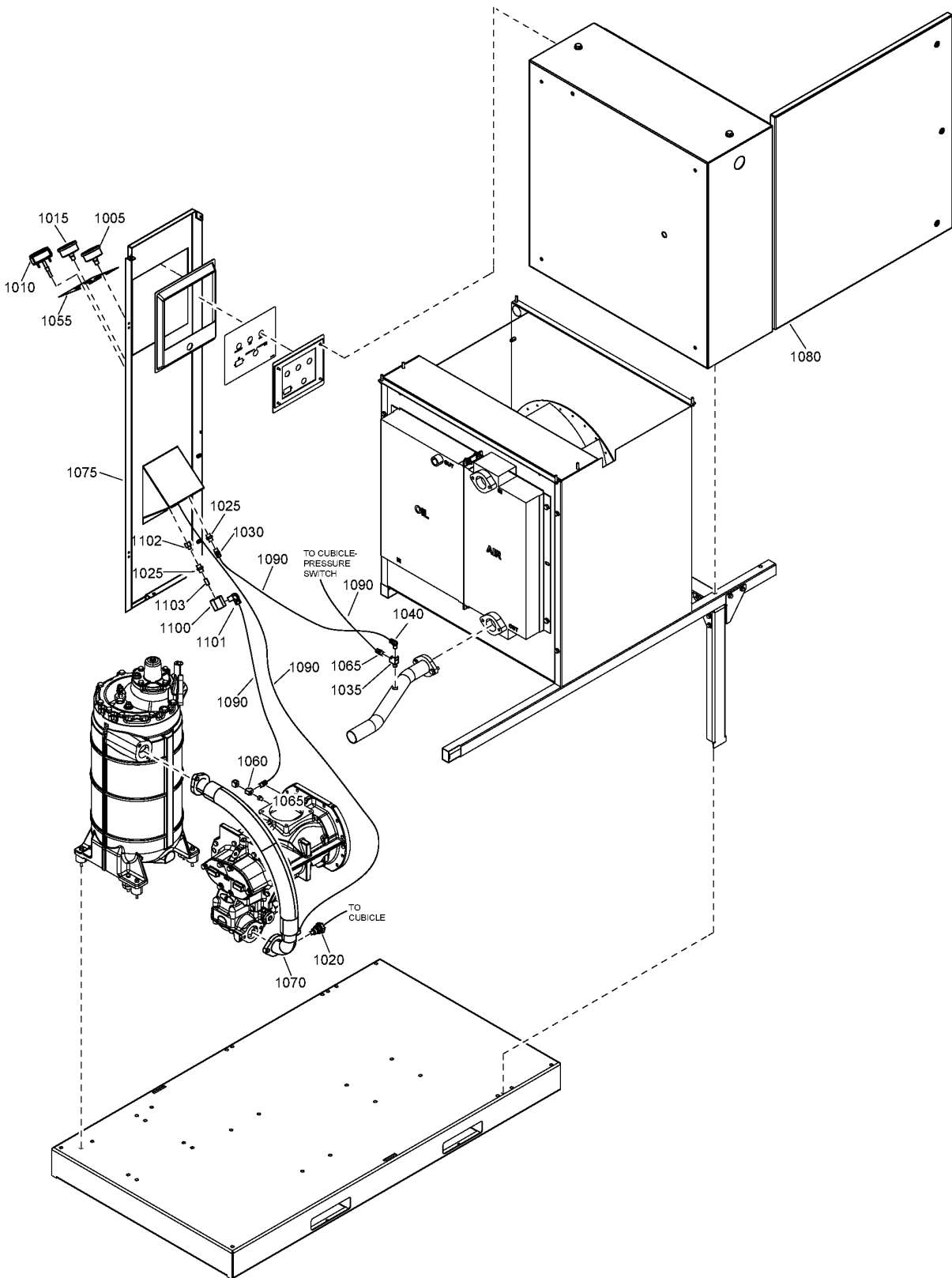
Ref	Part Number	Qty	Name	Validity
1005	1627 4330 06	1	GAUGE	(09/02/2018 - 03/06/2018) (MOVOL:380V , MOVOL:575V) + FREQ:60HZ (04/06/2018 - ...)
1010	1627 4330 07	1	GAUGE	(09/02/2018 - 03/06/2018) (MOVOL:380V , MOVOL:575V) + FREQ:60HZ (04/06/2018 - ...)
1015	1627 4330 09	1	GAUGE	(09/02/2018 - 03/06/2018) (MOVOL:380V , MOVOL:575V) + FREQ:60HZ (04/06/2018 - ...)
1020	1089 0637 29	1	TEMPERATURE SWITCH	(09/02/2018 - 03/06/2018) (MOVOL:380V , MOVOL:575V) + FREQ:60HZ (04/06/2018 - ...)
1025	2014 7016 53	2	FITTING	(12/07/2018 - ...)
1025	2014 7017 53	2	FITTING	(09/02/2018 - 03/06/2018) (MOVOL:380V , MOVOL:575V) + FREQ:60HZ (04/06/2018 - 11/07/2018)
1030	2014 7019 45	1	FITTING	(12/07/2018 - 09/01/2019)
1030	2014 7019 45	2	FITTING	(09/02/2018 - 03/06/2018) (MOVOL:380V , MOVOL:575V) + FREQ:60HZ (04/06/2018 - 11/07/2018)
1035	2025 5004 85	1	FITTING	(09/02/2018 - 03/06/2018) (MOVOL:380V , MOVOL:575V) + FREQ:60HZ (04/06/2018 - ...)
1040	2014 7016 63	2	FIT ,ELBOW,FLLS,025NTX025MPX9	(10/01/2019 - ...)
1040	2014 7016 63	1	FITTING	(09/02/2018 - 03/06/2018) (MOVOL:380V , MOVOL:575V) + FREQ:60HZ (04/06/2018 - 09/01/2019)
1045	2013 7009 22	1	DECAL	(09/02/2018 - 03/06/2018) (MOVOL:380V , MOVOL:575V) + FREQ:60HZ (04/06/2018 - ...)
1050	0560 4402 05	1	FITTING	(09/02/2018 - 03/06/2018) (MOVOL:380V , MOVOL:575V) + FREQ:60HZ (04/06/2018 - ...)
1055	2014 7019 04	2	FITTING	(09/02/2018 - 03/06/2018) (MOVOL:380V , MOVOL:575V) + FREQ:60HZ (04/06/2018 - 11/07/2018) (10/01/2019 - ...)
1055	2014 7019 04	1	FITTING	(12/07/2018 - 09/01/2019)
1060	2013 2023 36	1	HOSE	(09/02/2018 - 03/06/2018) (MOVOL:380V , MOVOL:575V) + FREQ:60HZ (04/06/2018 - ...)
1065	2013 3082 33	1	PANEL	(09/02/2018 - 03/06/2018) (MOVOL:380V , MOVOL:575V) + FREQ:60HZ (04/06/2018 - ...)
1070	2011 0222 62	1	CUBICLE	(04/06/2018 - ...) FREQ:50HZ + MODEL:QSI50_15 + MOVOL:380V
	• 2014 7020 32	4	WASHER,SEAL,0.375GLV,PL,.109 T	(03/01/2019 - ...) FREQ:50HZ + MODEL:QSI50_15 + MOVOL:380V
1070	2011 0219 18	1	CUBICLE	(09/02/2018 - ...) FREQ:60HZ + MODEL:QSI60_15 + MOVOL:575V
	• 2014 7020 32	4	WASHER,SEAL,0.375GLV,PL,.109 T	(03/01/2019 - ...) FREQ:60HZ + MODEL:QSI60_15 + MOVOL:575V
1070	2011 0218 72	1	CUBICLE	(09/02/2018 - ...) FREQ:60HZ + MODEL:QSI50_15 + MOVOL:380V
	• 2014 7020 32	4	WASHER,SEAL,0.375GLV,PL,.109 T	(03/01/2019 - ...) FREQ:60HZ + MODEL:QSI50_15 + MOVOL:380V
1070	2011 0218 74	1	CUBICLE	(09/02/2018 - ...) FREQ:60HZ + MODEL:QSI50_15 + MOVOL:575V
	• 2014 7020 32	4	WASHER,SEAL,0.375GLV,PL,.109 T	(03/01/2019 - ...) FREQ:60HZ + MODEL:QSI50_15 + MOVOL:575V
1070	2011 0219 15	1	CUBICLE	(09/02/2018 - ...) FREQ:60HZ + MODEL:QSI60_15 + MOVOL:380V
	• 2014 7020 32	4	WASHER,SEAL,0.375GLV,PL,.109 T	(03/01/2019 - ...) FREQ:60HZ + MODEL:QSI60_15 + MOVOL:380V
1070	2011 0222 67	1	CUBICLE	(04/06/2018 - ...) FREQ:50HZ + MODEL:QSI60_15 + MOVOL:380V
	• 2014 7020 32	4	WASHER,SEAL,0.375GLV,PL,.109 T	(03/01/2019 - ...) FREQ:50HZ + MODEL:QSI60_15 + MOVOL:380V
1080	2014 7049 93	AR	NYLON TUBE	(09/02/2018 - ...) (MOVOL:380V , MOVOL:575V) + FREQ:60HZ
1080	2014 7049 93	AR	NYLON TUBE	(04/06/2018 - ...) FREQ:50HZ + MOVOL:380V
1100	2013 9000 54	1	CHECK VALVE	(12/07/2018 - ...)
1101	2014 7016 63	1	ELBOW	(12/07/2018 - 09/01/2019)
1102	2014 7017 50	1	FITTING	(12/07/2018 - ...)
1103	2014 7022 29	1	NIPPLE	(12/07/2018 - ...)

Legend:

FREQ:50HZ - Frequency:50 Hz
 MODEL:QSI60_15 - Model:QSI60

FREQ:60HZ - Frequency:60 Hz
 MOVOL:380V - Supply voltage:380 V

MODEL:QSI50_15 - Model:QSI50
 MOVOL:575V - Supply voltage:575 V



35.5 - Gauge control QSI 50 - 200V-460V/60Hz, QSI 60 - 460V/60Hz

((MOVOL:200V , MOVOL:460V) + MODEL:QSI50_15 , MODEL:QSI60_15 + MOVOL:460V) + FREQ:60HZ



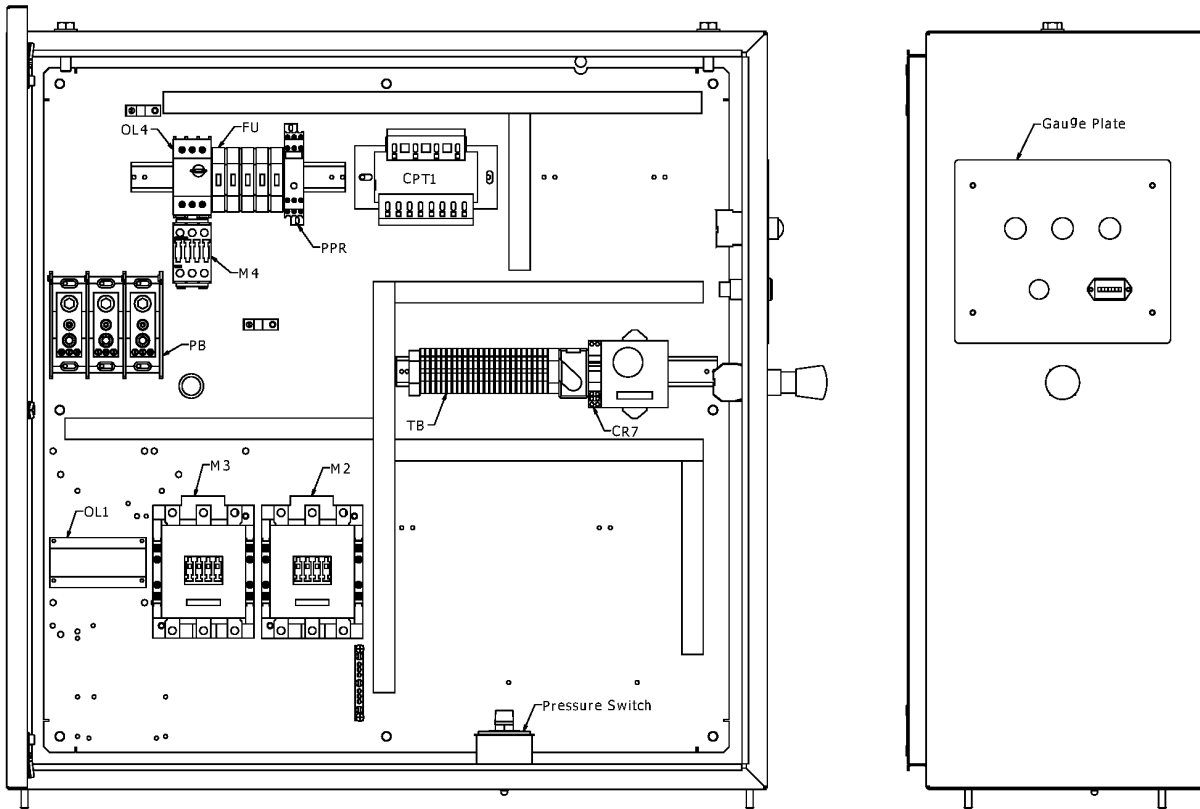
Ref	Part Number	Qty	Name	Validity
1005	1627 4330 06	1	GAUGE	(09/02/2018 - ...)
1010	1627 4330 07	1	GAUGE	(09/02/2018 - ...)
1015	1627 4330 09	1	GAUGE	(09/02/2018 - ...)
1020	1089 0637 29	1	TEMPERATURE SWITCH	(09/02/2018 - ...)
1025	2014 7017 53	2	FITTING	(09/02/2018 - 11/07/2018)
1025	2014 7016 53	2	FITTING	(12/07/2018 - ...)
1030	2014 7019 45	2	FITTING	(09/02/2018 - 11/07/2018)
1030	2014 7019 45	1	FITTING	(12/07/2018 - 09/01/2019)
1035	2025 5004 85	1	FITTING	(09/02/2018 - ...)
1040	2014 7016 63	1	FITTING	(09/02/2018 - 09/01/2019)
1040	2014 7016 63	2	FITTING	(10/01/2019 - ...)
1055	2013 7009 22	1	DECAL	(09/02/2018 - ...)
1060	0560 4402 05	1	FITTING	(09/02/2018 - ...)
1065	2014 7019 04	1	FITTING	(12/07/2018 - 09/01/2019)
1065	2014 7019 04	2	FITTING	(09/02/2018 - 11/07/2018) (10/01/2019 - ...)
1070	2013 2023 36	1	HOSE	(09/02/2018 - ...)
1075	2013 3082 33	1	PANEL	(09/02/2018 - ...)
1080	2011 0209 37	1	CUBICLE	(09/02/2018 - ...) (MOVOL:200V , MOVOL:460V) + MODEL:QSI50_15
	• 2014 7020 32	4	WASHER,SEAL,0.375GLV,PL,.109 T	(03/01/2019 - ...) (MOVOL:200V , MOVOL:460V) + MODEL:QSI50_15
1080	2011 0209 36	1	CUBICLE	(09/02/2018 - ...) MODEL:QSI60_15 + MOVOL:460V
	• 2014 7020 32	4	WASHER,SEAL,0.375GLV,PL,.109 T	(03/01/2019 - ...) MODEL:QSI60_15 + MOVOL:460V
1090	2014 7049 93	AR	NYLON TUBE	(09/02/2018 - ...)
1100	2013 9000 54	1	CHECK VALVE	(12/07/2018 - ...)
1101	2014 7016 63	1	ELBOW	(12/07/2018 - 09/01/2019)
1102	2014 7017 50	1	BRASS	(12/07/2018 - ...)
1103	2014 7022 29	1	NIPPLE	(12/07/2018 - ...)

Legend:

FREQ:60HZ - Frequency:60 Hz
MOVOL:200V - Supply voltage:200 V

MODEL:QSI50_15 - Model:QSI50
MOVOL:460V - Supply voltage:460 V

MODEL:QSI60_15 - Model:QSI60



35.6 - Gauge control - Cubicle QSI 50 - 380V/50HZ

FREQ:50HZ + MODEL:QSI50_15 + MOVOL:380V



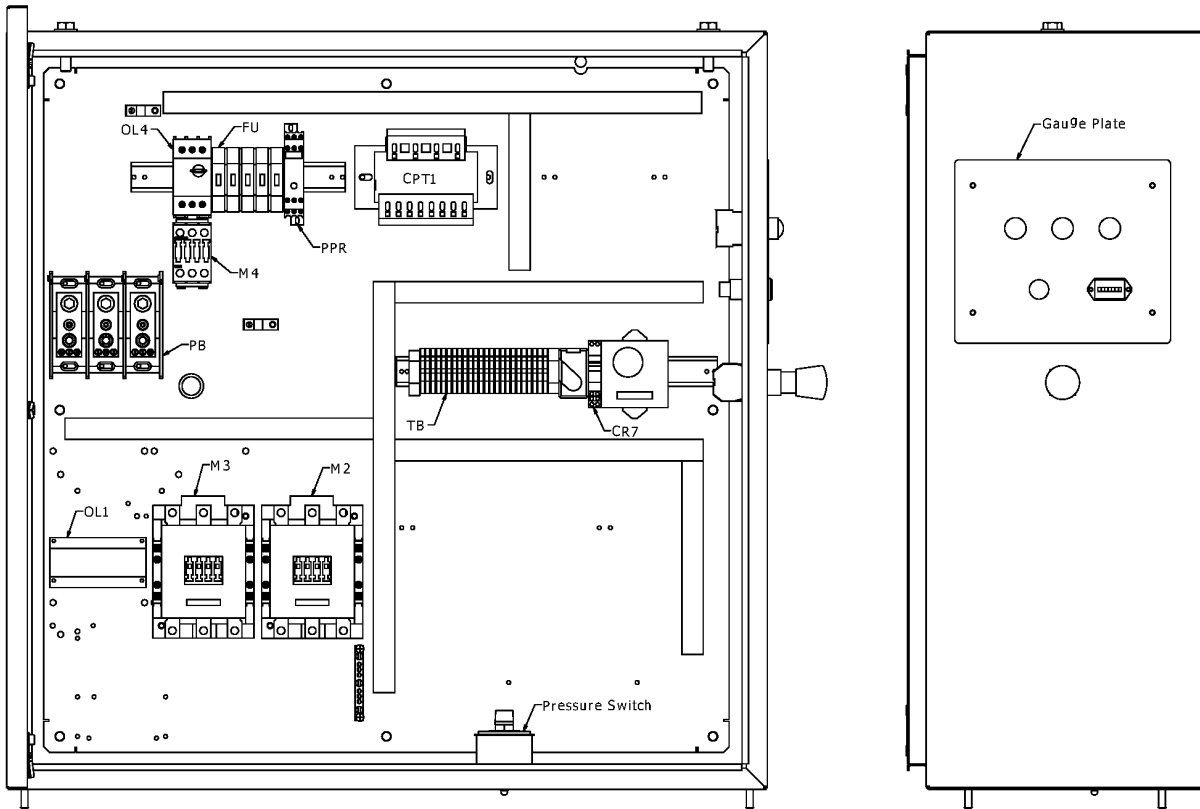
Ref	Part Number	Qty	Name	Validity
	2011 0222 61	1	CUBICLE	(31/05/2018 - ...)
	2013 7010 00	1	ENCL,FNSHD,36X36X14,N4,QSI,RAL	(04/06/2018 - ...)
	2014 0007 01	10	DUCT,WIRE,1.00X2.00,STYLE G	(04/06/2018 - ...)
	2013 7003 76	10	COVER,DUCT,WIRE,1	(04/06/2018 - ...)
	2025 5016 05	1	WIRE-FT, 14, GRN,19ST,THW/MTW	(04/06/2018 - ...)
	2025 5014 77	2	TERM,INS14X25RG.	(04/06/2018 - ...)
	1089 9168 26	2	FUSE,600/4.00TD,0.41DIAX1.50LG	(04/06/2018 - ...)
	1089 9514 44	1	TRANS,290VA,MULTIPRI,120/24SEC	(04/06/2018 - ...)
	2014 0025 06	1	CONTACTOR,120V,3RT2035-1AK60	(04/06/2018 - ...)
	1089 9415 45	1	CONTACTOR,120V	(04/06/2018 - ...)
	2014 7000 17	14	SCREW,CAP,CS,PAN ,ZN 8NCX0.62	(04/06/2018 - ...)
	2014 7038 10	1	RELAY,OVERLOAD, 25- 100 AMP,CL	(04/06/2018 - ...)
	2014 0025 01	1	CONTACTOR,120V,3RT2023-1AK60	(04/06/2018 - ...)
	1089 9416 64	1	DISCONNECT,OVRLD,3RV2021,3.2A	(04/06/2018 - ...)
	2013 7009 90	1	MODULE,LINK,3RV102,SIEMENS	(04/06/2018 - ...)
	1089 9416 42	1	CONTACT,AUX,FRONT MNT,1NO/1NC	(04/06/2018 - 13/01/2020)
	2014 0024 97	1	CONTACT,AUX,FRONT MNT,1NO/1NC	(14/01/2020 - ...)
	2014 1005 91	1	DECAL,WARNING,FAULT CURRENT	(04/06/2018 - ...)
	1089 9416 75	1	TERMINAL,INPUT,3RV102	(04/06/2018 - ...)
	2014 0010 32	1	TERM.INS12X10LF.	(04/06/2018 - ...)
	2013 7009 81	1	HARNESS,GAUGE,Y-D,QSI50-125	(04/06/2018 - ...)
	2014 0025 42	1	GREEN MOMENTARY PUSH BUTTON	(20/10/2018 - ...)
	2014 0008 89	1	BUTTON,PUSH ,MOMENTARY,GREEN	(04/06/2018 - 19/10/2018)
	Substituted by:	2014 0025 42 - GREEN MOMENTARY PUSH BUTTON (quantity: 1)		
	2014 0025 41	1	LED MODULE WHITE,24-240V AC/DC	(20/10/2018 - ...)
	2014 0000 61	1	LAMP,S-ST, RED,120VAC	(04/06/2018 - 19/10/2018)
	2014 0008 91	1	BUTTON,ESTOP,1/4 TURN ,SIEMENS	(04/06/2018 - 19/10/2018)
	Substituted by:	2014 0025 34 - BUTTON E-STOP (quantity: 1)		
	Substituted by:	2014 0025 40 - RETAINING COLLAR (quantity: 1)		
	2014 0025 34	1	BUTTON E-STOP	(20/10/2018 - ...)
	2010 3566 47	2	CONTACT,1 NC,SIEMENS	(04/06/2018 - 19/10/2018)
	2014 0025 36	2	CONTACT 1 NC	(20/10/2018 - ...)
	2014 7040 23	1	BLOCK,POWER, 6-500 AWG,3 POLE	(04/06/2018 - ...)
	2014 0022 90	3.2	WIRE,2 AWG,DLO,192AMP	(04/06/2018 - ...)
	2014 7000 23	8	SCREW,CAP,CS,PAN ,ZN 10NFX0.38	(04/06/2018 - ...)
	2014 0006 91	4	RETAINER,END,BLOCK,TERMINAL	(04/06/2018 - ...)
	2014 7042 46	2	TERMINAL,GRND, 8- 2,	(04/06/2018 - ...)
	2014 1010 55	1	DECAL,SHEET,ELECTRICAL	(04/06/2018 - ...)
	2024 1026 00	1	DECAL,UL CANADA,CONTROL PANEL	(04/06/2018 - ...)
	2013 3059 95	20	TIE,CABLE,SELF LOCK,BLACK	(04/06/2018 - ...)
	1627 4563 50	8	BASE,TIE,MOUNTED,ADHESIVE	(04/06/2018 - ...)
	1627 4560 01	1	ENVELOPE,PLASTIC,3.93 X 8.31	(04/06/2018 - ...)
	2014 7036 82	2	RELAY,8 AMP/120VAC,DPDT,ASSY	(04/06/2018 - ...)
	2012 2039 13	1	DIAGRAM,WIRING.QSI50-125,GAUGE	(04/06/2018 - ...)
	2014 7030 00	3	FUSE,600/2.00FB,0.41DIAX1.50LG	(04/06/2018 - ...)
	2014 7038 00	1	RELAY,PHASE MONITOR,200V-690V*	(04/06/2018 - ...)
	2013 3045 37	2	RAIL,DIN,35MM X 7.5MM X10.00	(04/06/2018 - ...)
	2013 7009 88	1	HARNESS,GAUGE,QSI50-125	(04/06/2018 - ...)
	0147 3100 39	5	SCREW,TAP,CS,WASH,ZN.25NCX0.50	(04/06/2018 - ...)
	2014 0008 03	5	HOLDER,FUSE,30A,L/IND,CL CC,1P	(04/06/2018 - ...)
	2013 7009 20	1	AY,TRMINAL,BLOCK,QSI/QGV40-125	(04/06/2018 - ...)
	1089 9415 07	2	CONTACT,AUX,TOP,1NO	(04/06/2018 - ...)

Legend:

FREQ:50HZ - Frequency:50 Hz

MODEL:QSI50_15 - Model:QSI50

MOVOL:380V - Supply voltage:380 V



35.6 - Gauge control - Cubicle QSI 50 - 380V/50HZ

FREQ:50HZ + MODEL:QSI50_15 + MOVOL:380V



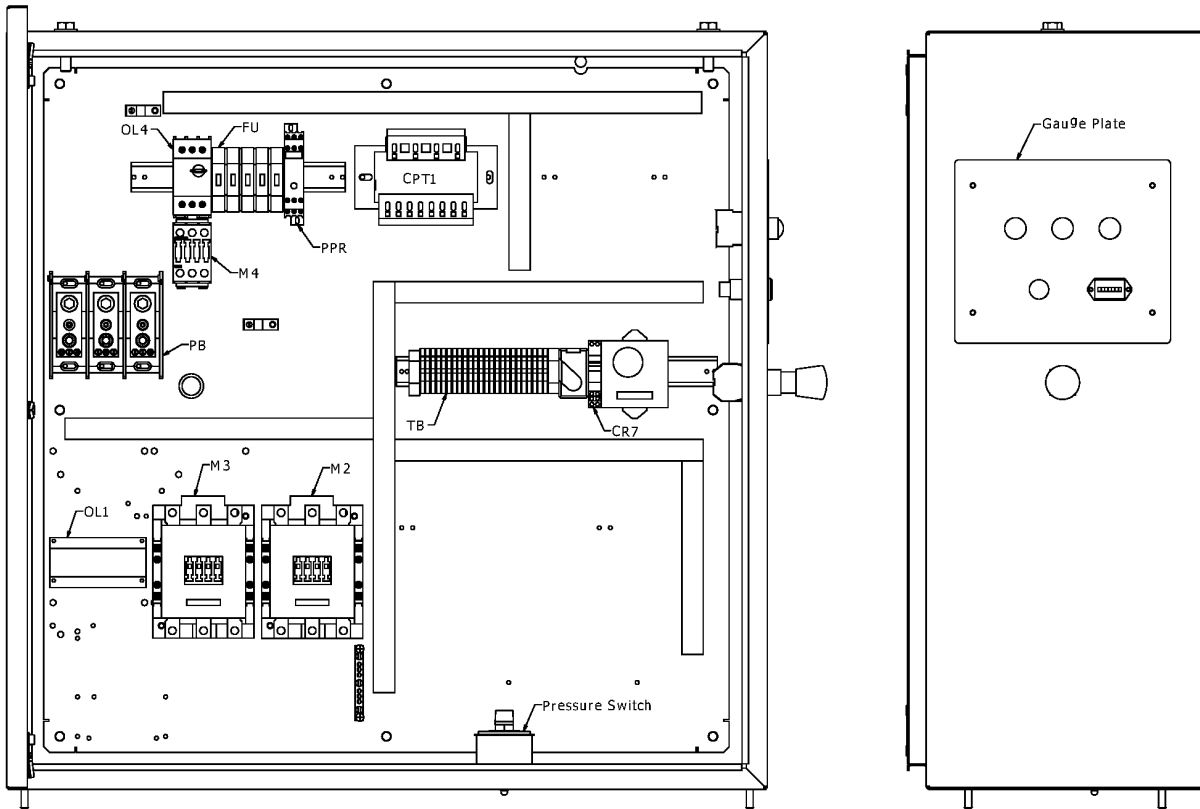
Ref	Part Number	Qty	Name	Validity
	1627 4411 21	2	TIMER,PROGRAMMABLE,120V	(04/06/2018 - ...)
	2014 7059 47	4	SWITCH,SELECTOR,2-POSITION,MNT	(04/06/2018 - 19/10/2018)
	2014 0025 37	4	SWITCH SELECTOR	(20/10/2018 - ...)
	2014 0025 43	2	CONTACT, 1 NO, SIEMENS	(20/10/2018 - ...)
	2010 3566 48	2	CONTACT,1 NO,SIEMENS	(04/06/2018 - 19/10/2018)
	2014 0022 66	1	METER,HOUR,MINI,120V AC,50HZ,N	(04/06/2018 - ...)
	2013 7009 21	1	DECAL,CONTROL,QSI50-125,GAUGE	(04/06/2018 - ...)
	2013 7009 80	1	PLATE,MTL,ENCL,QSI50-125,GAUGE	(04/06/2018 - ...)
	2014 0008 93	1	LENS,INDICATOR,RED	(04/06/2018 - 19/10/2018)
	Substituted by:	2014 0025 38 - LENS INDICATOR RED (quantity: 1)		
	2014 0025 38	1	LENS INDICATOR RED	(20/10/2018 - ...)
	2014 0000 62	1	LAMP,S-ST,GREEN,120VAC	(04/06/2018 - 19/10/2018)
	Substituted by:	2014 0025 41 - LED MODULE WHITE,24-240V AC/DC (quantity: 1)		
	2014 0025 41	1	LED MODULE WHITE,24-240V AC/DC	(20/10/2018 - ...)
	2014 7055 12	2	CONTACT,LAMP BASE,SIEMENS	(04/06/2018 - 19/10/2018)
	2014 0023 95	1	LENS,INDICATOR,GREEN	(04/06/2018 - 19/10/2018)
	2014 0025 39	1	LENS INDICATOR GREEN	(20/10/2018 - ...)
	2014 7043 06	1	SWITCH,PRS,OPEN ,110LB,15DIF	(04/06/2018 - ...)
	2014 7009 07	2	FIT C,LOCKNUT,SEALING,050	(04/06/2018 - ...)
	1089 9415 08	1	CONTACT,AUX,TOP,1NC	(04/06/2018 - ...)
	2014 7066 20	4	FIT C,NUT,M4,ZINC	(04/06/2018 - ...)
	2014 1006 05	1	LABEL,LEGEND,YELLOW,E-STOP	(04/06/2018 - ...)
	2025 5016 22	4	WIRE-FT, 6, BLK,19ST,THW/MTW	(04/06/2018 - ...)
	2014 0024 75	3	COVER,POWER BLOCK,6-350 AWG	(04/06/2018 - ...)
	2014 0025 40	1	RETAINING COLLAR	(20/10/2018 - ...)
	2014 0025 40	1	RETAINING COLLAR	(20/10/2018 - ...)
	2014 0025 40	1	RETAINING COLLAR	(20/10/2018 - ...)
	2014 0025 40	1	RETAINING COLLAR	(20/10/2018 - ...)
	2014 0025 40	4	RETAINING COLLAR	(20/10/2018 - ...)

Legend:

FREQ:50HZ - Frequency:50 Hz

MODEL:QSI50_15 - Model:QSI50

MOVOL:380V - Supply voltage:380 V



35.7 - Gauge control - Cubicle QSI 60 - 380V/50HZ

FREQ:50HZ + MODEL:QSI60_15 + MOVOL:380V



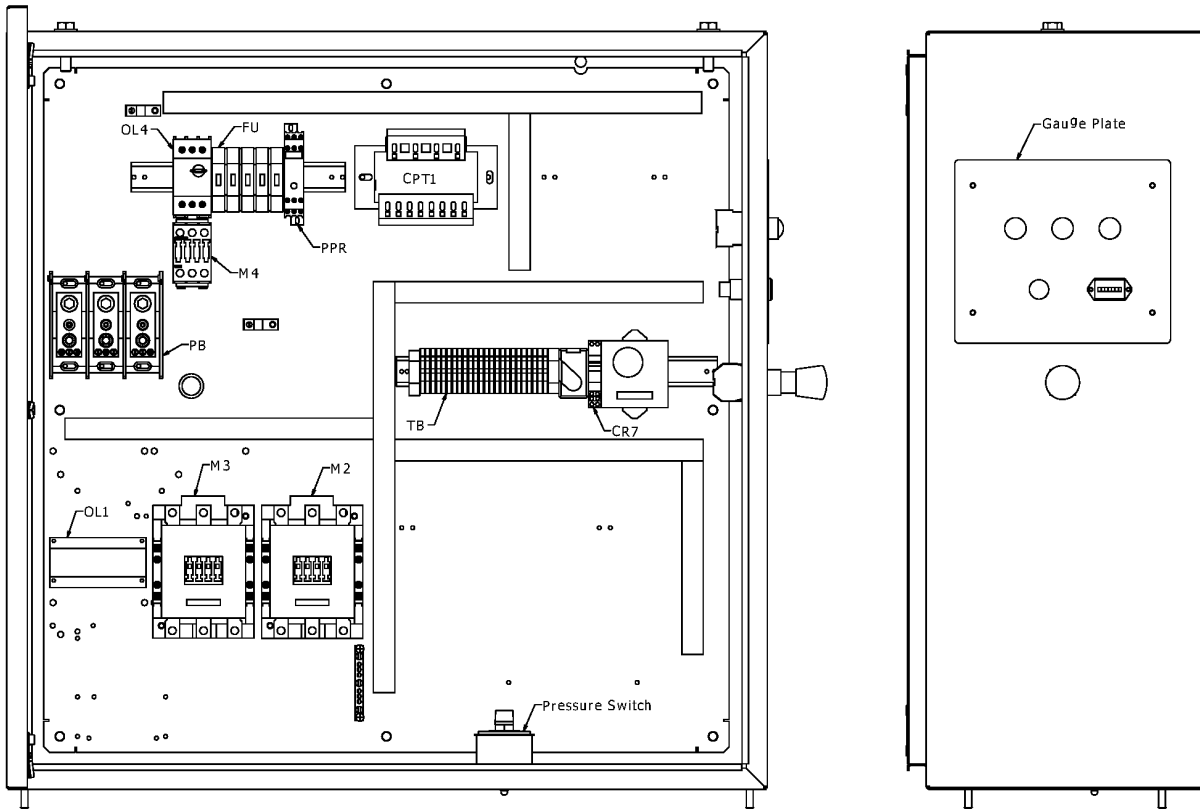
Ref	Part Number	Qty	Name	Validity
	2011 0222 66	1	CUBICLE	(31/05/2018 - ...)
	2013 7010 00	1	ENCL,FNSHD,36X36X14,N4,QSI,RAL	(04/06/2018 - ...)
	2014 0007 01	10	DUCT,WIRE,1.00X2.00,STYLE G	(04/06/2018 - ...)
	2013 7003 76	10	COVER,DUCT,WIRE,1	(04/06/2018 - ...)
	2025 5016 05	1	WIRE-FT, 14, GRN,19ST,THW/MTW	(04/06/2018 - ...)
	2025 5014 77	2	TERM,INS14X25RG.	(04/06/2018 - ...)
	1089 9168 26	2	FUSE,600/4.00TD,0.41DIAX1.50LG	(04/06/2018 - ...)
	1089 9514 44	1	TRANS,290VA,MULTIPRI,120/24SEC	(04/06/2018 - ...)
	2014 0025 08	1	CONTACTOR,120V,3RT2044-1AK60	(04/06/2018 - ...)
	1089 9415 61	1	CONTACTOR,120V	(04/06/2018 - ...)
	2014 7000 17	14	SCREW,CAP,CS,PAN ,ZN 8NCX0.62	(04/06/2018 - ...)
	2014 7038 10	1	RELAY,OVERLOAD, 25- 100 AMP,CL	(04/06/2018 - ...)
	2014 0025 01	1	CONTACTOR,120V,3RT2023-1AK60	(04/06/2018 - ...)
	1089 9416 65	1	DISCONNECT,OVRLD,3RV2021,4.0A	(04/06/2018 - ...)
	2013 7009 90	1	MODULE,LINK,3RV102,SIEMENS	(04/06/2018 - ...)
	2014 0024 97	1	CONTACT,AUX,FRONT MNT,1NO/1NC	(14/01/2020 - ...)
	1089 9416 42	1	CONTACT,AUX,FRONT MNT,1NO/1NC	(04/06/2018 - 13/01/2020)
	2014 1005 91	1	DECAL,WARNING,FAULT CURRENT	(04/06/2018 - ...)
	1089 9416 75	1	TERMINAL,INPUT,3RV102	(04/06/2018 - ...)
	2014 0010 32	1	TERM.INS12X10LF.	(04/06/2018 - ...)
	2013 7009 81	1	HARNESS,GAUGE,Y-D,QSI50-125	(04/06/2018 - ...)
	2014-0008-89	1	BUTTON,PUSH ,MOMENTARY,GREEN	(04/06/2018 - 19/10/2018)
	☞ Substituted by:	2014 0025 42 - GREEN MOMENTARY PUSH BUTTON (quantity: 1)		
	2014 0025 42	1	GREEN MOMENTARY PUSH BUTTON	(20/10/2018 - ...)
	2014 0025 41	1	LED MODULE WHITE,24-240V AC/DC	(20/10/2018 - ...)
	2014 0000 61	1	LAMP,S-ST, RED,120VAC	(04/06/2018 - 19/10/2018)
	2014-0008-91	1	BUTTON,ESTOP,1/4 TURN ,SIEMENS	(04/06/2018 - 19/10/2018)
	☞ Substituted by:	2014 0025 34 - BUTTON E-STOP (quantity: 1)		
		2014 0025 40 - RETAINING COLLAR (quantity: 1)		
	2014 0025 34	1	BUTTON E-STOP	(20/10/2018 - ...)
	2010 3566 47	2	CONTACT,1 NC,SIEMENS	(04/06/2018 - 19/10/2018)
	2014 0025 36	2	CONTACT 1 NC	(20/10/2018 - ...)
	2014 7040 23	1	BLOCK,POWER, 6-500 AWG,3 POLE	(04/06/2018 - ...)
	2014 0022 90	3.2	WIRE,2 AWG,DLO,192AMP	(04/06/2018 - ...)
	2014 7000 23	8	SCREW,CAP,CS,PAN ,ZN 10NFX0.38	(04/06/2018 - ...)
	2014 0006 91	4	RETAINER,END,BLOCK,TERMINAL	(04/06/2018 - ...)
	2014 7042 46	2	TERMINAL,GRND, 8- 2,	(04/06/2018 - ...)
	2014 1010 55	1	DECAL,SHEET,ELECTRICAL	(04/06/2018 - ...)
	2024 1026 00	1	DECAL,UL CANADA,CONTROL PANEL	(04/06/2018 - ...)
	2013 3059 95	20	TIE,CABLE,SELF LOCK,BLACK	(04/06/2018 - ...)
	1627 4563 50	8	BASE,TIE,MOUNTED,ADHESIVE	(04/06/2018 - ...)
	1627 4560 01	1	ENVELOPE,PLASTIC,3.93 X 8.31	(04/06/2018 - ...)
	2014 7036 82	2	RELAY,8 AMP/120VAC,DPDT,ASSY	(04/06/2018 - ...)
	2012 2039 13	1	DIAGRAM,WIRING.QSI50-125,GAUGE	(04/06/2018 - ...)
	2014 7030 00	3	FUSE,600/2.00FB,0.41DIAX1.50LG	(04/06/2018 - ...)
	2014 7038 00	1	RELAY,PHASE MONITOR,200V-690V*	(04/06/2018 - ...)
	2013 3045 37	2	RAIL,DIN,35MM X 7.5MM X10.00	(04/06/2018 - ...)
	2013 7009 88	1	HARNESS,GAUGE,QSI50-125	(04/06/2018 - ...)
	0147 3100 39	5	SCREW,TAP,CS,WASH,ZN.25NCX0.50	(04/06/2018 - ...)
	2014 0008 03	5	HOLDER,FUSE,30A,L/IND,CL CC,1P	(04/06/2018 - ...)
	2013 7009 20	1	AY,TRMINAL,BLOCK,QSI/QGV40-125	(04/06/2018 - ...)
	1089 9415 07	2	CONTACT,AUX,TOP,1NO	(04/06/2018 - ...)

Legend:

FREQ:50HZ - Frequency:50 Hz

MODEL:QSI60_15 - Model:QSI60

MOVOL:380V - Supply voltage:380 V



35.7 - Gauge control - Cubicle QSI 60 - 380V/50HZ

FREQ:50HZ + MODEL:QSI60_15 + MOVOL:380V



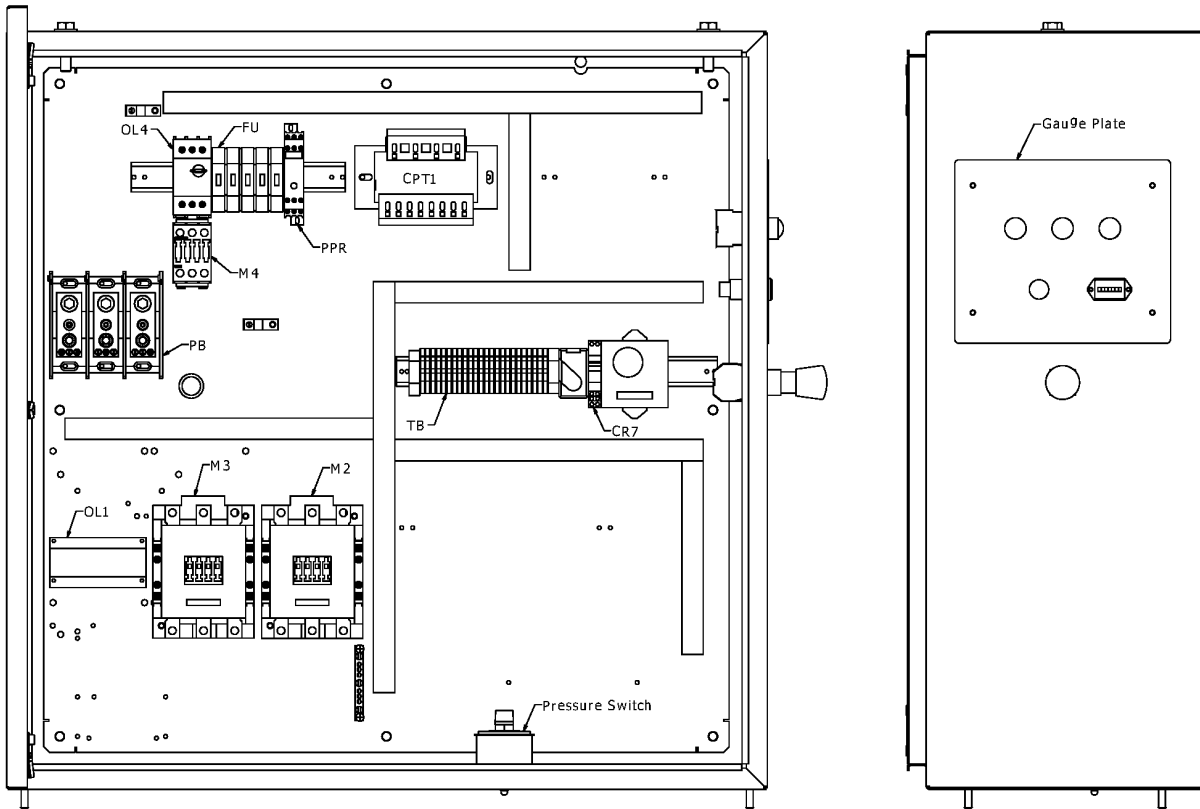
Ref	Part Number	Qty	Name	Validity
	1627 4411 21	2	TIMER,PROGRAMMABLE,120V	(04/06/2018 - ...)
	2014 7059 47	4	SWITCH,SELECTOR,2-POSITION,MNT	(04/06/2018 - 19/10/2018)
	2014 0025 37	4	SWITCH SELECTOR	(20/10/2018 - ...)
	2010 3566 48	2	CONTACT,1 NO,SIEMENS	(04/06/2018 - 19/10/2018)
	2014 0025 43	2	CONTACT, 1 NO, SIEMENS	(20/10/2018 - ...)
	2014 0022 66	1	METER,HOUR,MINI,120V AC,50HZ,N	(04/06/2018 - ...)
	2013 7009 21	1	DECAL,CONTROL,QSI50-125,GAUGE	(04/06/2018 - ...)
	2013 7009 80	1	PLATE,MTL,ENCL,QSI50-125,GAUGE	(04/06/2018 - ...)
	2014 0025 38	1	LENS INDICATOR RED	(20/10/2018 - ...)
	2014 0008 93	1	LENS,INDICATOR,RED	(04/06/2018 - 19/10/2018)
	Substituted by:	2014 0025 38 - LENS INDICATOR RED (quantity: 1)		
	2014 0000 62	1	LAMP,S-ST,GREEN,120VAC	(04/06/2018 - 19/10/2018)
	Substituted by:	2014 0025 41 - LED MODULE WHITE,24-240V AC/DC (quantity: 1)		
	2014 0025 41	1	LED MODULE WHITE,24-240V AC/DC	(20/10/2018 - ...)
	2014 7055 12	2	CONTACT,LAMP BASE,SIEMENS	(04/06/2018 - 19/10/2018)
	2014 0023 95	1	LENS,INDICATOR,GREEN	(04/06/2018 - 19/10/2018)
	2014 0025 39	1	LENS INDICATOR GREEN	(20/10/2018 - ...)
	2014 7043 06	1	SWITCH,PRS,OPEN ,110LB,15DIF	(04/06/2018 - ...)
	2014 7009 07	2	FIT C,LOCKNUT,SEALING,050	(04/06/2018 - ...)
	1089 9415 08	1	CONTACT,AUX,TOP,1NC	(04/06/2018 - ...)
	2014 7066 20	4	FIT C,NUT,M4,ZINC	(04/06/2018 - ...)
	2014 1006 05	1	LABEL,LEGEND,YELLOW,E-STOP	(04/06/2018 - ...)
	2025 5016 22	4	WIRE-FT, 6, BLK,19ST,THW/MTW	(04/06/2018 - ...)
	2014 0024 75	3	COVER,POWER BLOCK,6-350 AWG	(04/06/2018 - ...)
	2014 0025 40	1	RETAINING COLLAR	(20/10/2018 - ...)
	2014 0025 40	1	RETAINING COLLAR	(20/10/2018 - ...)
	2014 0025 40	1	RETAINING COLLAR	(20/10/2018 - ...)
	2014 0025 40	1	RETAINING COLLAR	(20/10/2018 - ...)
	2014 0025 40	4	RETAINING COLLAR	(20/10/2018 - ...)

Legend:

FREQ:50HZ - Frequency:50 Hz

MODEL:QSI60_15 - Model:QSI60

MOVOL:380V - Supply voltage:380 V



35.8 - Gauge control - Cubicle QSI 50 - 380V/60HZ

FREQ:60HZ + MODEL:QSI50_15 + MOVOL:380V



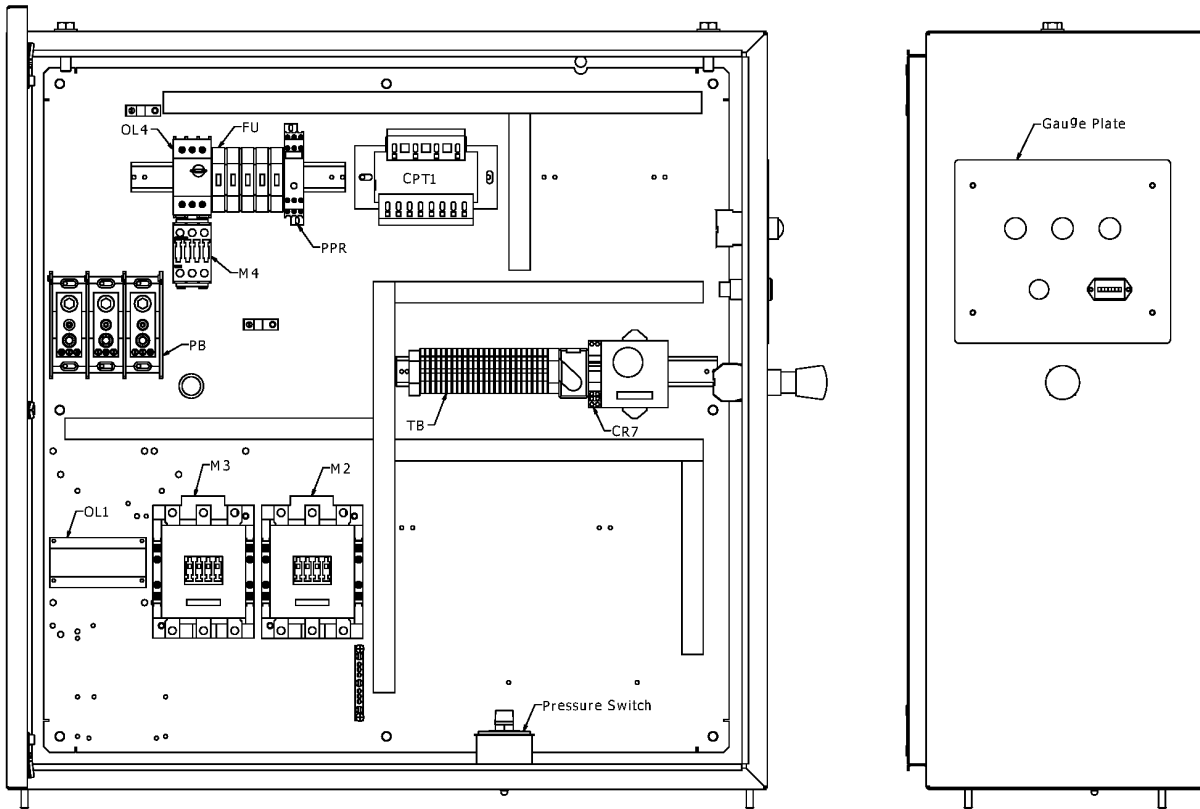
Ref	Part Number	Qty	Name	Validity
	2011 0218 88	1	CUBICLE	(01/02/2018 - ...)
	2014 0025 48	1	GROUD TERMINAL BLOCK	(06/09/2018 - ...)
	2013 7010 00	1	ENCL,FNSHD,36X36X14,N4,QSI,RAL	(09/02/2018 - ...)
	2014 0007 01	10	DUCT,WIRE,1.00X2.00,STYLE G	(09/02/2018 - ...)
	2013 7003 76	10	COVER,DUCT,WIRE,1	(09/02/2018 - ...)
	2025 5016 05	1	WIRE-FT, 14, GRN,19ST,THW/MTW	(09/02/2018 - ...)
	2025 5014 77	2	TERM,INS14X25RG.	(09/02/2018 - ...)
	1089 9168 26	2	FUSE,600/4.00TD,0.41DIAX1.50LG	(09/02/2018 - ...)
	1089 9514 44	1	TRANS,290VA,MULTIPRI,120/24SEC	(09/02/2018 - ...)
	2014 0025 06	1	CONTACTOR,120V,3RT2035-1AK60	(09/02/2018 - ...)
	1089 9415 45	1	CONTACTOR,120V	(09/02/2018 - ...)
	2014 7000 17	14	SCREW,CAP,CS,PAN ,ZN 8NCX0.62	(09/02/2018 - ...)
	2014 7038 10	1	RELAY,OVERLOAD, 25- 100 AMP,CL	(09/02/2018 - ...)
	2014 0025 01	1	CONTACTOR,120V,3RT2023-1AK60	(09/02/2018 - ...)
	1089 9416 64	1	DISCONNECT,OVRLD,3RV2021,3.2A	(09/02/2018 - ...)
	2013 7009 90	1	MODULE,LINK,3RV102,SIEMENS	(09/02/2018 - ...)
	1089 9416 42	1	CONTACT,AUX,FRONT MNT,1NO/1NC	(09/02/2018 - 13/01/2020)
	2014 0024 97	1	CONTACT,AUX,FRONT MNT,1NO/1NC	(14/01/2020 - ...)
	2014 1005 91	1	DECAL,WARNING,FAULT CURRENT	(09/02/2018 - ...)
	1089 9416 75	1	TERMINAL,INPUT,3RV102	(09/02/2018 - ...)
	2014 0010 32	1	TERM.INS12X10LF.	(09/02/2018 - ...)
	2013 7009 81	1	HARNESS,GAUGE,Y-D,QSI50-125	(09/02/2018 - ...)
	2014-0008-89	1	BUTTON,PUSH ,MOMENTARY,GREEN	(09/02/2018 - 19/10/2018)
	☞ Substituted by:	2014 0025 42 - GREEN MOMENTARY PUSH BUTTON (quantity: 1)		
	2014 0025 42	1	GREEN MOMENTARY PUSH BUTTON	(20/10/2018 - ...)
	2014 0000 61	1	LAMP,S-ST, RED,120VAC	(09/02/2018 - 19/10/2018)
	2014 0025 41	1	LED MODULE WHITE,24-240V AC/DC	(20/10/2018 - ...)
	2014-0008-94	1	BUTTON,ESTOP,1/4 TURN ,SIEMENS	(09/02/2018 - 19/10/2018)
	☞ Substituted by:	2014 0025 34 - BUTTON E-STOP (quantity: 1)		
		2014 0025 40 - RETAINING COLLAR (quantity: 1)		
	2014 0025 34	1	BUTTON E-STOP	(20/10/2018 - ...)
	2010 3566 47	2	CONTACT,1 NC,SIEMENS	(09/02/2018 - 19/10/2018)
	2014 0025 36	2	CONTACT 1 NC	(20/10/2018 - ...)
	2014 7040 22	1	BLOCK,POWER, 14-2/0 AWG,3 POLE	(09/02/2018 - ...)
	2014 0022 90	3.2	WIRE,2 AWG,DLO,192AMP	(09/02/2018 - ...)
	2014 7000 23	8	SCREW,CAP,CS,PAN ,ZN 10NFX0.38	(09/02/2018 - ...)
	2014 0006 91	4	RETAINER,END,BLOCK,TERMINAL	(09/02/2018 - ...)
	2014 7042 46	2	TERMINAL,GRND, 8- 2,	(09/02/2018 - ...)
	2014 1010 55	1	DECAL,SHEET,ELECTRICAL	(09/02/2018 - ...)
	2024 1026 00	1	DECAL,UL CANADA,CONTROL PANEL	(09/02/2018 - ...)
	2013 3059 95	20	TIE,CABLE,SELF LOCK,BLACK	(09/02/2018 - ...)
	1627 4563 50	8	BASE,TIE,MOUNTED,ADHESIVE	(09/02/2018 - ...)
	1627 4560 01	AR	ENVELOPE,PLASTIC,3.93 X 8.31	(09/02/2018 - ...)
	2014 7036 82	2	RELAY,8 AMP/120VAC,DPDT,ASSY	(09/02/2018 - ...)
	2012 2039 13	1	DIAGRAM,WIRING.QSI50-125,GAUGE	(09/02/2018 - ...)
	2014 7030 00	3	FUSE,600/2.00FB,0.41DIAX1.50LG	(09/02/2018 - ...)
	2014 7038 00	1	RELAY,PHASE MONITOR,200V-690V*	(09/02/2018 - ...)
	2013 3045 37	2	RAIL,DIN,35MM X 7.5MM X10.00	(09/02/2018 - ...)
	2013 7009 88	1	HARNESS,GAUGE,QSI50-125	(09/02/2018 - ...)
	0147 3100 39	5	SCREW,TAP,CS,WASH,ZN.25NCX0.50	(09/02/2018 - ...)
	2014 0008 03	5	HOLDER,FUSE,30A,L/IND,CL CC,1P	(09/02/2018 - ...)
	2013 7009 20	1	AY,TRMINAL,BLOCK,QSI/QGV40-125	(09/02/2018 - ...)

Legend:

FREQ:60HZ - Frequency:60 Hz

MODEL:QSI50_15 - Model:QSI50

MOVOL:380V - Supply voltage:380 V



35.8 - Gauge control - Cubicle QSI 50 - 380V/60HZ

FREQ:60HZ + MODEL:QSI50_15 + MOVOL:380V



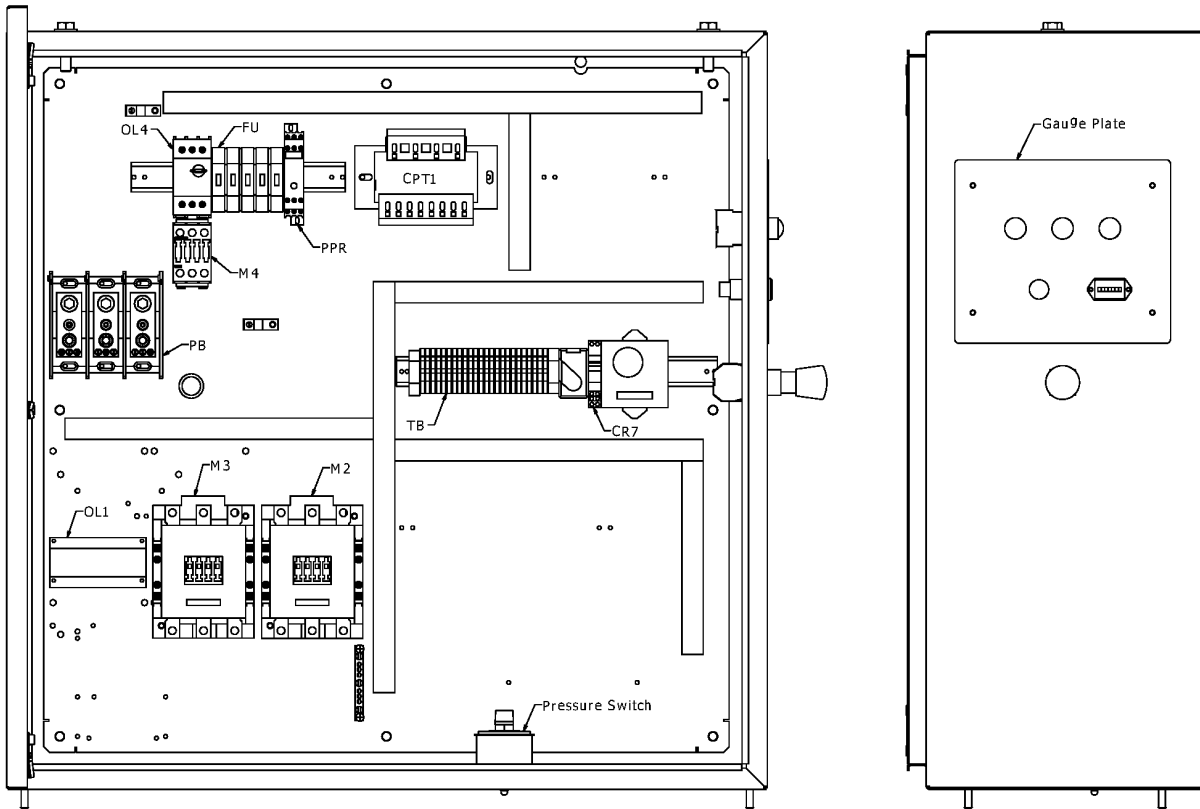
Ref	Part Number	Qty	Name	Validity
	1089 9415 07	1	CONTACT,AUX,TOP,1NO	(09/02/2018 - ...)
	1627 4411 21	2	TIMER,PROGRAMMABLE,120V	(09/02/2018 - ...)
	2014 7059 47	4	SWITCH,SELECTOR,2-POSITION,MNT	(09/02/2018 - 19/10/2018)
	2014 0025 37	4	SWITCH SELECTOR	(20/10/2018 - ...)
	2010 3566 48	2	CONTACT,1 NO,SIEMENS	(09/02/2018 - 19/10/2018)
	2014 0025 43	2	CONTACT, 1 NO, SIEMENS	(20/10/2018 - ...)
	2014 0022 65	1	METER,HOUR,MINI,120V AC,60HZ,N	(09/02/2018 - ...)
	2013 7009 21	1	DECAL,CONTROL,QSI50-125,GAUGE	(09/02/2018 - ...)
	2013 7009 80	1	PLATE,MTL,ENCL,QSI50-125,GAUGE	(09/02/2018 - ...)
	2014 0008 93	1	LENS,INDICATOR,RED	(09/02/2018 - 19/10/2018)
	Substituted by:	2014 0025 38	LENS INDICATOR RED (quantity: 1)	
	2014 0025 38	1	LENS INDICATOR RED	(20/10/2018 - ...)
	2014 0000 62	1	LAMP,S-ST,GREEN,120VAC	(09/02/2018 - 19/10/2018)
	Substituted by:	2014 0025 41	LED MODULE WHITE,24-240V AC/DC (quantity: 1)	
	2014 0025 41	1	LED MODULE WHITE,24-240V AC/DC	(20/10/2018 - ...)
	2014 7055 12	2	CONTACT,LAMP BASE,SIEMENS	(09/02/2018 - 19/10/2018)
	2014 0025 39	1	LENS INDICATOR GREEN	(20/10/2018 - ...)
	2014 0023 95	1	LENS,INDICATOR,GREEN	(09/02/2018 - 19/10/2018)
	2014 7043 06	1	SWITCH,PRS,OPEN ,110LB,15DIF	(09/02/2018 - ...)
	2014 7009 07	2	FIT C,LOCKNUT,SEALING,050	(09/02/2018 - ...)
	2014 7066 20	4	FIT C,NUT,M4,ZINC	(09/02/2018 - ...)
	2014 0025 40	1	RETAINING COLLAR	(20/10/2018 - ...)
	2014 0025 40	1	RETAINING COLLAR	(20/10/2018 - ...)
	2014 0025 40	1	RETAINING COLLAR	(20/10/2018 - ...)
	2014 0025 40	1	RETAINING COLLAR	(20/10/2018 - ...)
	2014 0025 40	4	RETAINING COLLAR	(20/10/2018 - ...)
	2014 1006 05	1	LABEL,LEGEND,YELLOW,E-STOP	(09/02/2018 - ...)
	2025 5016 22	4	WIRE-FT, 6, BLK,19ST,THW/MTW	(09/02/2018 - ...)
	2014 0024 74	3	COVER,POWER BLOCK,14-2/0 AWG	(09/02/2018 - ...)
	2014 7015 07	1	FIT C,CONEC,RLF,LQT,050X047	(09/02/2018 - ...)
	0147 3000 74	4	SCREW, FLANGED ,M8X25	(09/02/2018 - ...)
	2014 0007 18	1	CONNECTOR,WIRE,SETSCREW,#16-10	(09/02/2018 - ...)
	2014 1008 24	1	TAG,INCOMING POWER	(09/02/2018 - ...)

Legend:

FREQ:60HZ - Frequency:60 Hz

MODEL:QSI50_15 - Model:QSI50

MOVOL:380V - Supply voltage:380 V



35.9 - Gauge control - Cubicle QSI 60 - 380V/60HZ

FREQ:60HZ + MODEL:QSI60_15 + MOVOL:380V



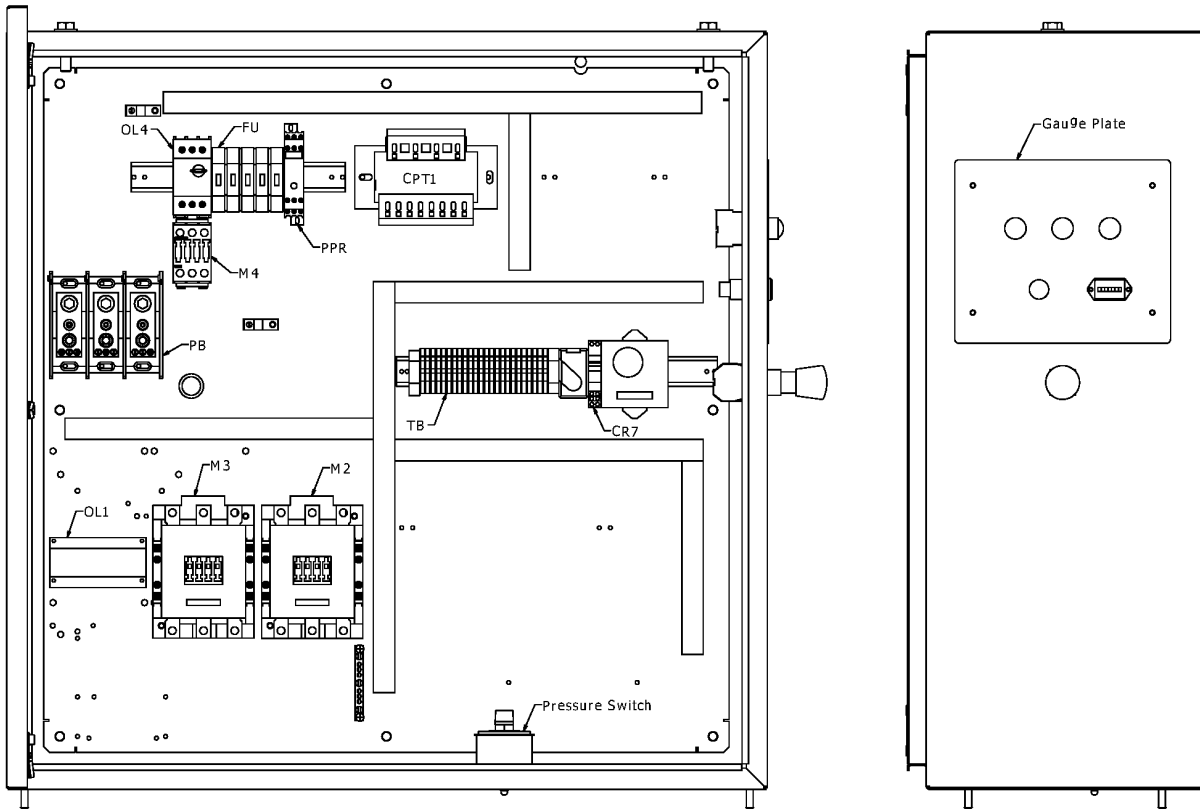
Ref	Part Number	Qty	Name	Validity
	2011 0219 64	1	CUBICLE	(01/02/2018 - ...)
	2014 0025 48	1	GROUD TERMINAL BLOCK	(06/09/2018 - ...)
	2013 7010 00	1	ENCL,FNSHD,36X36X14,N4,QSI,RAL	(09/02/2018 - ...)
	2014 0007 01	10	DUCT,WIRE,1.00X2.00,STYLE G	(09/02/2018 - ...)
	2013 7003 76	10	COVER,DUCT,WIRE,1	(09/02/2018 - ...)
	2025 5016 05	1	WIRE-FT, 14, GRN,19ST,THW/MTW	(09/02/2018 - ...)
	2025 5014 77	2	TERM,INS14X25RG.	(09/02/2018 - ...)
	1089 9168 26	2	FUSE,600/4.00TD,0.41DIAX1.50LG	(09/02/2018 - ...)
	1089 9514 44	1	TRANS,290VA,MULTIPRI,120/24SEC	(09/02/2018 - ...)
	2014 0025 06	1	CONTACTOR,120V,3RT2035-1AK60	(09/02/2018 - ...)
	1089 9415 45	1	CONTACTOR,120V	(09/02/2018 - ...)
	2014 7000 17	14	SCREW,CAP,CS,PAN ,ZN 8NCX0.62	(09/02/2018 - ...)
	2014 7038 10	1	RELAY,OVERLOAD, 25- 100 AMP,CL	(09/02/2018 - ...)
	2014 0025 01	1	CONTACTOR,120V,3RT2023-1AK60	(09/02/2018 - ...)
	1089 9416 65	1	DISCONNECT,OVRLD,3RV2021,4.0A	(09/02/2018 - ...)
	2013 7009 90	1	MODULE,LINK,3RV102,SIEMENS	(09/02/2018 - ...)
	2014 0024 97	1	CONTACT,AUX,FRONT MNT,1NO/1NC	(14/01/2020 - ...)
	1089 9416 42	1	CONTACT,AUX,FRONT MNT,1NO/1NC	(09/02/2018 - 13/01/2020)
	2014 1005 91	1	DECAL,WARNING,FAULT CURRENT	(09/02/2018 - ...)
	1089 9416 75	1	TERMINAL,INPUT,3RV102	(09/02/2018 - ...)
	2014 0010 32	1	TERM.INS12X10LF.	(09/02/2018 - ...)
	2013 7009 81	1	HARNESS,GAUGE,Y-D,QSI50-125	(09/02/2018 - ...)
	2014-0008-89	1	BUTTON,PUSH ,MOMENTARY,GREEN	(09/02/2018 - 19/10/2018)
	Substituted by:	2014 0025 42 - GREEN MOMENTARY PUSH BUTTON (quantity: 1)		
	2014 0025 42	1	GREEN MOMENTARY PUSH BUTTON	(20/10/2018 - ...)
	2014 0000 61	1	LAMP,S-ST, RED,120VAC	(09/02/2018 - 19/10/2018)
	2014 0025 41	1	LED MODULE WHITE,24-240V AC/DC	(20/10/2018 - ...)
	2014 0025 34	1	BUTTON E-STOP	(20/10/2018 - ...)
	2014-0008-94	1	BUTTON,ESTOP,1/4 TURN ,SIEMENS	(09/02/2018 - 19/10/2018)
	Substituted by:	2014 0025 34 - BUTTON E-STOP (quantity: 1)		
		2014 0025 40 - RETAINING COLLAR (quantity: 1)		
	2010 3566 47	2	CONTACT,1 NC,SIEMENS	(09/02/2018 - 19/10/2018)
	2014 0025 36	2	CONTACT 1 NC	(20/10/2018 - ...)
	2014 7040 23	1	BLOCK,POWER, 6-500 AWG,3 POLE	(09/02/2018 - ...)
	2014 0022 90	3.2	WIRE,2 AWG,DLO,192AMP	(09/02/2018 - ...)
	2014 7000 23	8	SCREW,CAP,CS,PAN ,ZN 10NFX0.38	(09/02/2018 - ...)
	2014 0006 91	4	RETAINER,END,BLOCK,TERMINAL	(09/02/2018 - ...)
	2014 7042 46	2	TERMINAL,GRND, 8- 2,	(09/02/2018 - ...)
	2014 1010 55	1	DECAL,SHEET,ELECTRICAL	(09/02/2018 - ...)
	2024 1026 00	1	DECAL,UL CANADA,CONTROL PANEL	(09/02/2018 - ...)
	2013 3059 95	20	TIE,CABLE,SELF LOCK,BLACK	(09/02/2018 - ...)
	1627 4563 50	8	BASE,TIE,MOUNTED,ADHESIVE	(09/02/2018 - ...)
	1627 4560 01	AR	ENVELOPE,PLASTIC,3.93 X 8.31	(09/02/2018 - ...)
	2014 7036 82	2	RELAY,8 AMP/120VAC,DPDT,ASSY	(09/02/2018 - ...)
	2012 2039 13	1	DIAGRAM,WIRING.QSI50-125,GAUGE	(09/02/2018 - ...)
	2014 7030 00	3	FUSE,600/2.00FB,0.41DIAX1.50LG	(09/02/2018 - ...)
	2014 7038 00	1	RELAY,PHASE MONITOR,200V-690V*	(09/02/2018 - ...)
	2013 3045 37	2	RAIL,DIN,35MM X 7.5MM X10.00	(09/02/2018 - ...)
	2013 7009 88	1	HARNESS,GAUGE,QSI50-125	(09/02/2018 - ...)
	0147 3100 39	5	SCREW,TAP,CS,WASH,ZN.25NCX0.50	(09/02/2018 - ...)
	2014 0008 03	5	HOLDER,FUSE,30A,L/IND,CL CC,1P	(09/02/2018 - ...)
	2013 7009 20	1	AY,TRMINAL,BLOCK,QSI/QGV40-125	(09/02/2018 - ...)

Legend:

FREQ:60HZ - Frequency:60 Hz

MODEL:QSI60_15 - Model:QSI60

MOVOL:380V - Supply voltage:380 V



35.9 - Gauge control - Cubicle QSI 60 - 380V/60HZ

FREQ:60HZ + MODEL:QSI60_15 + MOVOL:380V



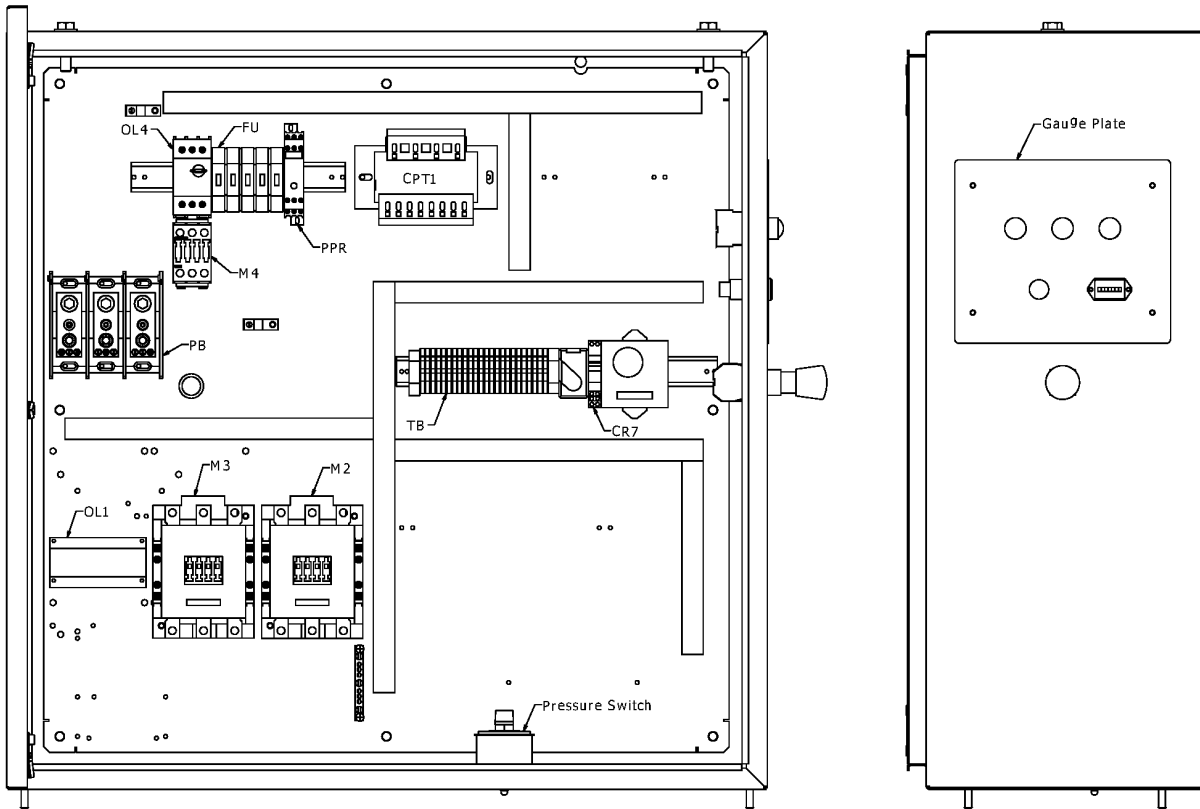
Ref	Part Number	Qty	Name	Validity
	1089 9415 07	2	CONTACT,AUX,TOP,1NO	(09/02/2018 - ...)
	1627 4411 21	2	TIMER,PROGRAMMABLE,120V	(09/02/2018 - ...)
	2014 7059 47	4	SWITCH,SELECTOR,2-POSITION,MNT	(09/02/2018 - 19/10/2018)
	2014 0025 37	4	SWITCH SELECTOR	(20/10/2018 - ...)
	2010 3566 48	2	CONTACT,1 NO,SIEMENS	(09/02/2018 - 19/10/2018)
	2014 0025 43	2	CONTACT, 1 NO, SIEMENS	(20/10/2018 - ...)
	2014 0022 65	1	METER,HOUR,MINI,120V AC,60HZ,N	(09/02/2018 - ...)
	2013 7009 21	1	DECAL,CONTROL,QSI50-125,GAUGE	(09/02/2018 - ...)
	2013 7009 80	1	PLATE,MTL,ENCL,QSI50-125,GAUGE	(09/02/2018 - ...)
	2014 0008 93	1	LENS,INDICATOR,RED	(09/02/2018 - 19/10/2018)
	☞ Substituted by:	2014 0025 38	- LENS INDICATOR RED (quantity: 1)	
	2014 0025 38	1	LENS INDICATOR RED	(20/10/2018 - ...)
	2014 0025 41	1	LED MODULE WHITE,24-240V AC/DC	(20/10/2018 - ...)
	2014 0000 62	1	LAMP,S-ST,GREEN,120VAC	(09/02/2018 - 19/10/2018)
	☞ Substituted by:	2014 0025 41	- LED MODULE WHITE,24-240V AC/DC (quantity: 1)	
	2014 7055 12	2	CONTACT,LAMP BASE,SIEMENS	(09/02/2018 - 19/10/2018)
	2014 0025 39	1	LENS INDICATOR GREEN	(20/10/2018 - ...)
	2014 0023 95	1	LENS,INDICATOR,GREEN	(09/02/2018 - 19/10/2018)
	2014 7043 06	1	SWITCH,PRS,OPEN ,110LB,15DIF	(09/02/2018 - ...)
	2014 7009 07	2	FIT C,LOCKNUT,SEALING,050	(09/02/2018 - ...)
	1089 9415 08	1	CONTACT,AUX,TOP,1NC	(09/02/2018 - ...)
	2014 7066 20	4	FIT C,NUT,M4,ZINC	(09/02/2018 - ...)
	2014 0025 40	1	RETAINING COLLAR	(20/10/2018 - ...)
	2014 0025 40	1	RETAINING COLLAR	(20/10/2018 - ...)
	2014 0025 40	1	RETAINING COLLAR	(20/10/2018 - ...)
	2014 0025 40	1	RETAINING COLLAR	(20/10/2018 - ...)
	2014 0025 40	4	RETAINING COLLAR	(20/10/2018 - ...)
	2014 1006 05	1	LABEL,LEGEND,YELLOW,E-STOP	(09/02/2018 - ...)
	2025 5016 22	4	WIRE-FT, 6, BLK,19ST,THW/MTW	(09/02/2018 - ...)
	2014 0024 75	3	COVER,POWER BLOCK,6-350 AWG	(09/02/2018 - ...)
	2014 7015 07	1	FIT C,CONEC,RLF,LQT,050X047	(09/02/2018 - ...)
	0147 3000 74	4	SCREW, FLANGED ,M8X25	(09/02/2018 - ...)
	2014 0007 18	1	CONNECTOR,WIRE,SETSCREW,#16-10	(09/02/2018 - ...)
	2014 1008 24	1	TAG,INCOMING POWER	(09/02/2018 - ...)

Legend:

FREQ:60HZ - Frequency:60 Hz

MODEL:QSI60_15 - Model:QSI60

MOVOL:380V - Supply voltage:380 V



35.10 - Gauge control - Cubicle QSI 50 - 460V/60HZ

FREQ:60HZ + MODEL:QSI50_15 + MOVOL:460V



Ref	Part Number	Qty	Name	Validity
	2011 0212 11	1	CUBICLE	(15/07/2016 - ...)
	2014 0025 48	1	GROUD TERMINAL BLOCK	(06/09/2018 - ...)
	2013 7010 00	1	CUBICLE	(09/02/2018 - ...)
	2014 0007 01	10	DUCT,WIRE,1.00X2.00,STYLE G	(09/02/2018 - ...)
	2013 7003 76	10	COVER,DUCT,WIRE,1	(09/02/2018 - ...)
	2025 5016 05	1	WIRE-FT, 14, GRN,19ST,THW/MTW	(09/02/2018 - ...)
	2025 5014 77	2	TERM,INS14X25RG.	(09/02/2018 - ...)
	2014 7029 80	2	FUSE,600/1.50TD,0.41DIAX1.50LG	(09/02/2018 - ...)
	1089 9514 44	1	TRANS,290VA,MULTIPRI,120/24SEC	(09/02/2018 - ...)
	2014 0025 06	1	CONTACTOR,120V,3RT2035-1AK60	(09/02/2018 - 23/09/2018)
	1089 9415 46	1	CONTACTOR,120V	(24/09/2018 - ...)
	2014 0025 07	1	CONTACTOR,120V,3RT2036-1AK60	(09/02/2018 - ...)
	2014 7000 17	14	SCREW,CAP,CS,PAN ,ZN 8NCX0.62	(09/02/2018 - ...)
	2014 7038 10	1	RELAY,OVERLOAD, 25- 100 AMP,CL	(09/02/2018 - ...)
	2014 0025 01	1	CONTACTOR,120V,3RT2023-1AK60	(09/02/2018 - ...)
	1089 9416 64	1	DISCONNECT,OVRLD,3RV2021,3.2A	(09/02/2018 - ...)
	2013 7009 90	1	MODULE,LINK,3RV102,SIEMENS	(09/02/2018 - ...)
	1089 9416 42	1	CONTACT,AUX,FRONT MNT,1NO/1NC	(09/02/2018 - 13/01/2020)
	2014 0024 97	1	CONTACT,AUX,FRONT MNT,1NO/1NC	(14/01/2020 - ...)
	2014 1005 91	1	DECAL,WARNING,FAULT CURRENT	(09/02/2018 - ...)
	1089 9416 75	1	TERMINAL,INPUT,3RV102	(09/02/2018 - ...)
	2014 0010 32	1	TERM.INS12X10LF.	(09/02/2018 - ...)
	2013 7009 81	1	HARNESS,GAUGE,Y-D,QSI50-125	(09/02/2018 - ...)
	2014 0025 42	1	GREEN MOMENTARY PUSH BUTTON	(20/10/2018 - ...)
	2014 0008 89	1	BUTTON,PUSH ,MOMENTARY,GREEN	(09/02/2018 - 19/10/2018)
	☞ Substituted by:	2014 0025 42 - GREEN MOMENTARY PUSH BUTTON (quantity: 1)		
	2014 0000 61	1	LAMP,S-ST, RED,120VAC	(09/02/2018 - 19/10/2018)
	2014 0025 41	1	LED MODULE WHITE,24-240V AC/DC	(20/10/2018 - ...)
	2014 0025 34	1	BUTTON E-STOP	(20/10/2018 - ...)
	2014 0008 94	1	BUTTON,ESTOP,1/4 TURN ,SIEMENS	(09/02/2018 - 19/10/2018)
	☞ Substituted by:	2014 0025 34 - BUTTON E-STOP (quantity: 1) 2014 0025 40 - RETAINING COLLAR (quantity: 1)		
	2014 0025 36	2	CONTACT 1 NC	(20/10/2018 - ...)
	2010 3566 47	2	CONTACT,1 NC,SIEMENS	(09/02/2018 - 19/10/2018)
	2014 7040 22	1	BLOCK,POWER, 14-2/0 AWG,3 POLE	(09/02/2018 - ...)
	2014 0022 90	AR	WIRE,2 AWG,DLO,192AMP	(09/02/2018 - ...)
	2014 7000 23	8	SCREW,CAP,CS,PAN ,ZN 10NFX0.38	(09/02/2018 - ...)
	2014 0006 91	4	RETAINER,END,BLOCK,TERMINAL	(09/02/2018 - ...)
	2014 7042 46	2	TERMINAL,GRND, 8- 2,	(09/02/2018 - ...)
	2014 1010 55	1	DECAL,SHEET,ELECTRICAL	(09/02/2018 - ...)
	2024 1026 00	1	DECAL,UL CANADA,CONTROL PANEL	(09/02/2018 - ...)
	2013 3059 95	20	CABLE TIR	(09/02/2018 - ...)
	1627 4563 50	8	BASE,TIE,MOUNTED,ADHESIVE	(09/02/2018 - ...)
	1627 4560 01	AR	ENVELOPE,PLASTIC,3.93 X 8.31	(09/02/2018 - ...)
	2014 7036 82	2	RELAY,8 AMP/120VAC,DPDT,ASSY	(09/02/2018 - ...)
	2012 2039 13	1	DIAGRAM,WIRING.QSI50-125,GAUGE	(09/02/2018 - ...)
	2014 7030 00	3	FUSE,600/2.00FB,0.41DIAX1.50LG	(09/02/2018 - ...)
	2014 7038 00	1	RELAY,PHASE MONITOR,200V-690V*	(09/02/2018 - ...)
	2013 3045 37	2	RAIL,DIN,35MM X 7.5MM X10.00	(09/02/2018 - ...)
	2013 7009 88	1	HARNESS,GAUGE,QSI50-125	(09/02/2018 - ...)
	0147 3100 39	5	SCREW,TAP,CS,WASH,ZN.25NCX0.50	(09/02/2018 - ...)
	2014 0008 03	5	HOLDER,FUSE,30A,L/IND,CL CC,1P	(09/02/2018 - ...)

Legend:

FREQ:60HZ - Frequency:60 Hz

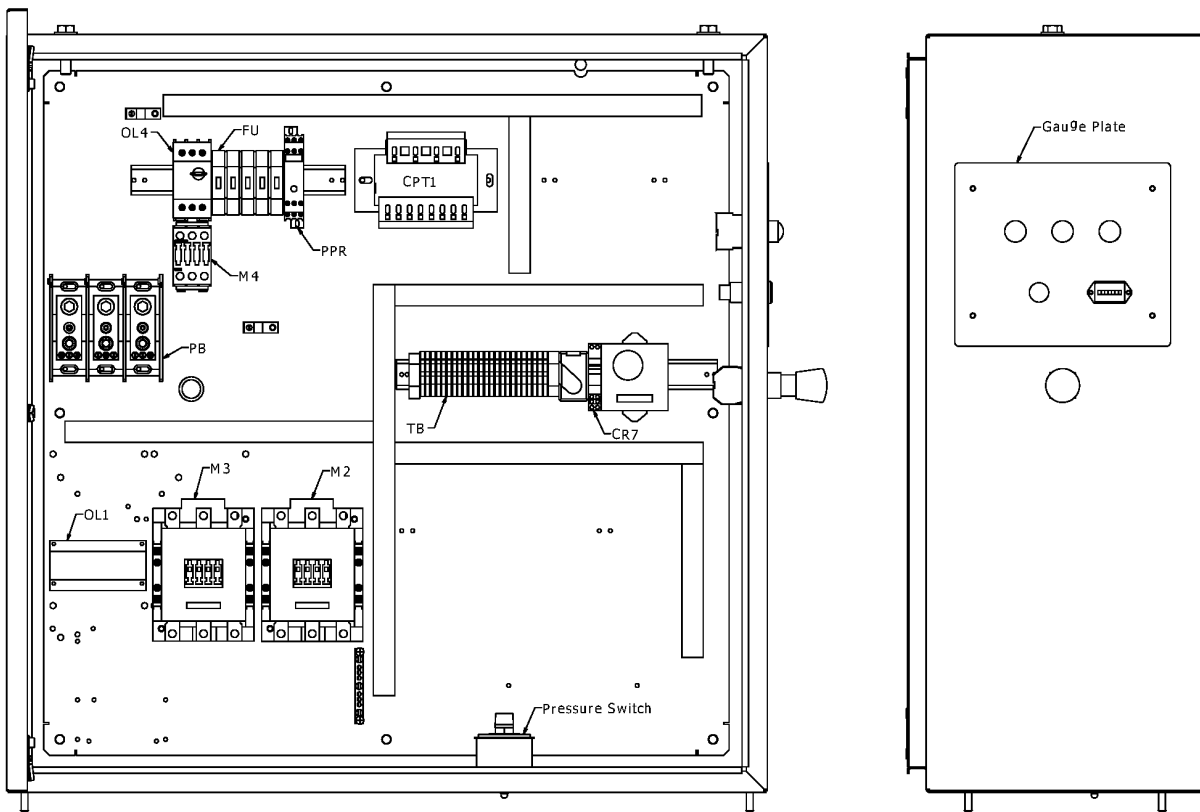
MODEL:QSI50_15 - Model:QSI50

MOVOL:460V - Supply voltage:460 V



35.10 - Gauge control - Cubicle QSI 50 - 460V/60HZ

FREQ:60HZ + MODEL:QSI50_15 + MOVOL:460V



35.10 - Gauge control - Cubicle QSI 50 - 460V/60HZ

FREQ:60HZ + MODEL:QSI50_15 + MOVOL:460V



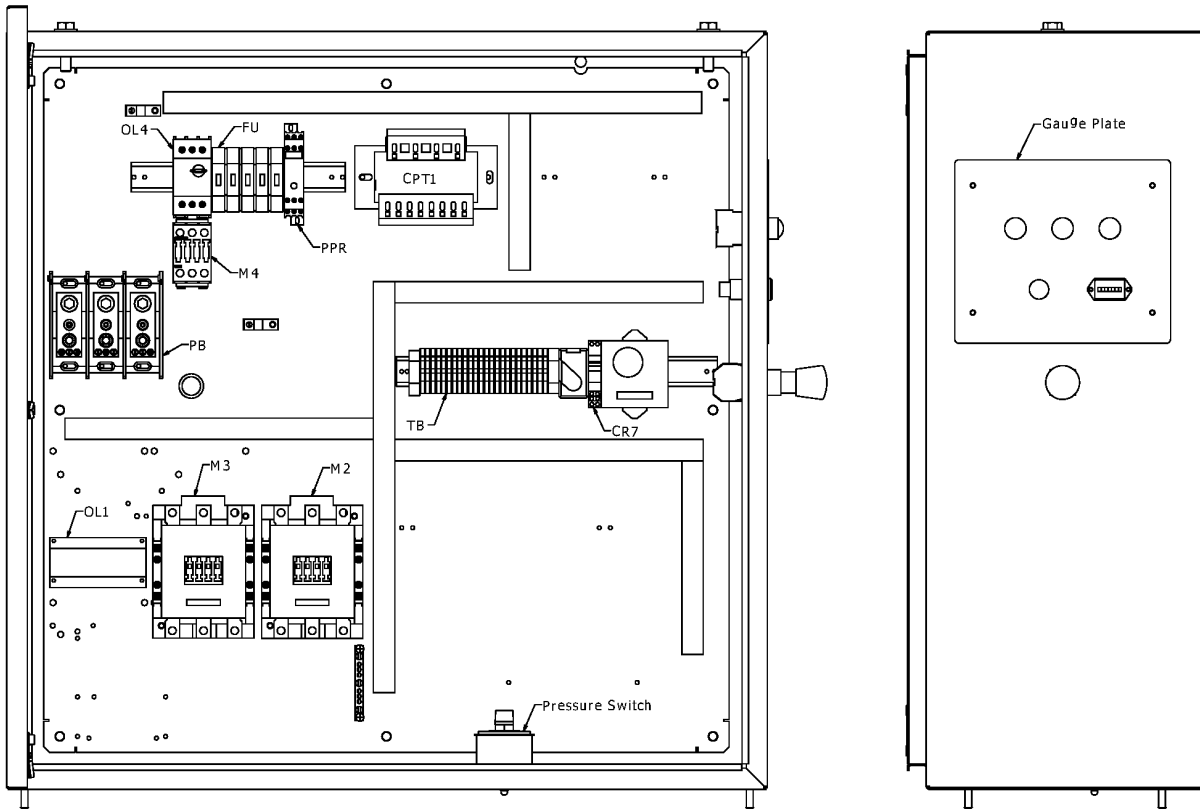
Ref	Part Number	Qty	Name	Validity
	2013 7009 20	1	AY,TRMINAL,BLOCK,QSI/QGV40-125	(09/02/2018 - ...)
	2014 0024 78	1	CONTACT,AUX, TOP,3RT203,1NC/NO	(09/02/2018 - ...)
	1627 4411 21	2	TIMER,PROGRAMMABLE,120V	(09/02/2018 - ...)
	2014 7059 47	4	SWITCH,SELECTOR,2-POSITION,MNT	(09/02/2018 - 19/10/2018)
	2014 0025 37	4	SWITCH SELECTOR	(20/10/2018 - ...)
	2014 0025 43	2	CONTACT, 1 NO, SIEMENS	(20/10/2018 - ...)
	2010 3566 48	2	CONTACT,1 NO,SIEMENS	(09/02/2018 - 19/10/2018)
	2014 0022 65	1	METER,HOUR,MINI,120V AC,60HZ,N	(09/02/2018 - ...)
	2013 7009 21	1	DECAL,CONTROL,QSI50-125,GAUGE	(09/02/2018 - ...)
	2013 7009 80	1	PLATE,MTL,ENCL,QSI50-125,GAUGE	(09/02/2018 - ...)
	2014 0025 38	1	LENS INDICATOR RED	(20/10/2018 - ...)
	2014 0008 93	1	LENS,INDICATOR,RED	(09/02/2018 - 19/10/2018)
	Substituted by:	2014 0025 38 - LENS INDICATOR RED (quantity: 1)		
	2014 0000 62	1	LAMP,S-ST,GREEN,120VAC	(09/02/2018 - 19/10/2018)
	Substituted by:	2014 0025 41 - LED MODULE WHITE,24-240V AC/DC (quantity: 1)		
	2014 0025 41	1	LED MODULE WHITE,24-240V AC/DC	(20/10/2018 - ...)
	2014 7055 12	2	CONTACT,LAMP BASE,SIEMENS	(09/02/2018 - 19/10/2018)
	2014 0025 39	1	LENS INDICATOR GREEN	(20/10/2018 - ...)
	2014 0023 95	1	LENS,INDICATOR,GREEN	(09/02/2018 - 19/10/2018)
	2014 7043 06	1	SWITCH,PRS,OPEN ,110LB,15DIF	(09/02/2018 - ...)
	2014 7009 07	2	FIT C,LOCKNUT,SEALING,050	(09/02/2018 - ...)
	2014 7066 20	4	FIT C,NUT,M4,ZINC	(09/02/2018 - ...)
	2014 0025 40	1	RETAINING COLLAR	(20/10/2018 - ...)
	2014 0025 40	1	RETAINING COLLAR	(20/10/2018 - ...)
	2014 0025 40	1	RETAINING COLLAR	(20/10/2018 - ...)
	2014 0025 40	1	RETAINING COLLAR	(20/10/2018 - ...)
	2014 0025 40	4	RETAINING COLLAR	(20/10/2018 - ...)
	2014 1006 05	1	LABEL,LEGEND,YELLOW,E-STOP	(09/02/2018 - ...)
	2025 5016 22	4	WIRE-FT, 6, BLK,19ST,THW/MTW	(09/02/2018 - ...)
	2014 0024 74	3	COVER,POWER BLOCK,14-2/0 AWG	(09/02/2018 - ...)
	2014 7015 07	1	FIT C,CONEC,RLF,LQT,050X047	(09/02/2018 - ...)
	0147 3000 74	4	SCREW, FLANGED ,M8X25	(09/02/2018 - ...)
	2014 0007 18	1	CONNECTOR,WIRE,SETSCREW,#16-10	(09/02/2018 - ...)
	2014 1008 24	1	TAG,INCOMING POWER	(09/02/2018 - ...)

Legend:

FREQ:60HZ - Frequency:60 Hz

MODEL:QSI50_15 - Model:QSI50

MOVOL:460V - Supply voltage:460 V



35.11 - Gauge control - Cubicle QSI 60 - 460V/60HZ

FREQ:60HZ + MODEL:QSI60_15 + MOVOL:460V



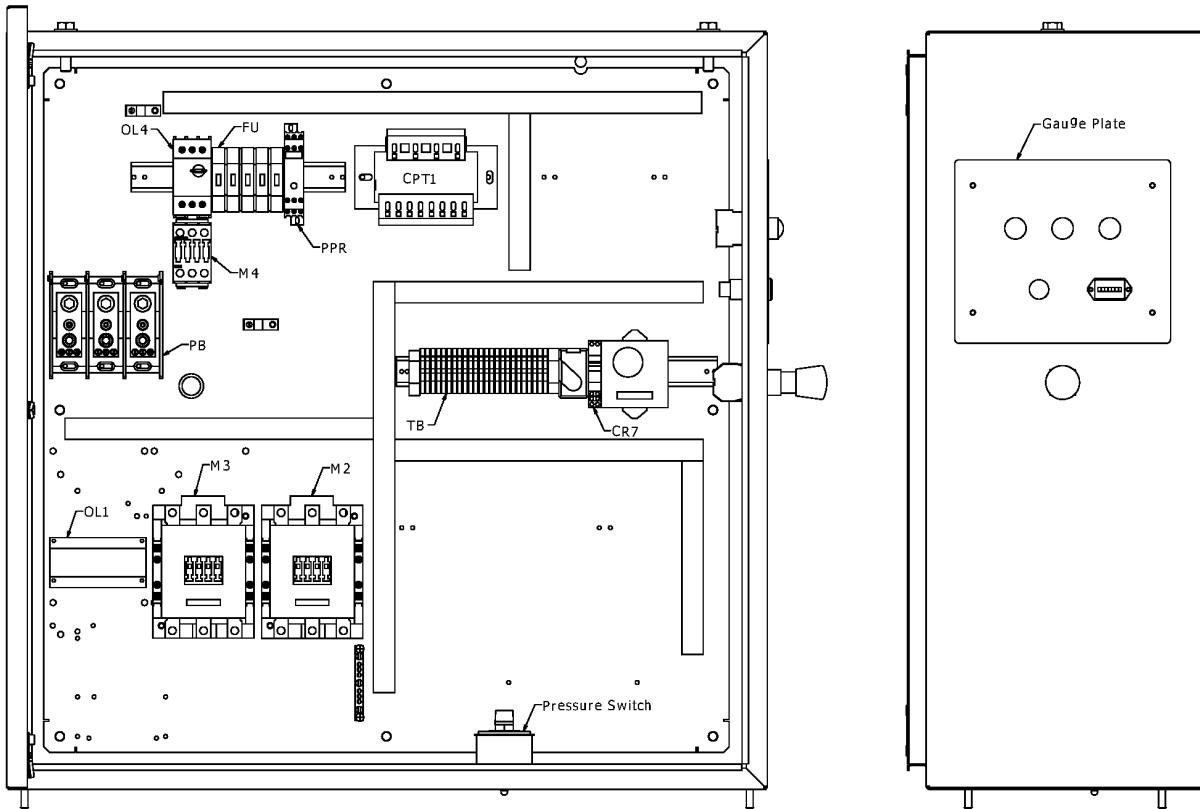
Ref	Part Number	Qty	Name	Validity
	2011 0212 12	1	CUBICLE	(15/07/2016 - ...)
	2014 0025 48	1	GROUD TERMINAL BLOCK	(06/09/2018 - ...)
	2013 7010 00	1	ENCL,FNSHD,36X36X14,N4,QSI,RAL	(09/02/2018 - ...)
	2014 0007 01	10	DUCT,WIRE,1.00X2.00,STYLE G	(09/02/2018 - ...)
	2013 7003 76	10	COVER,DUCT,WIRE,1	(09/02/2018 - ...)
	2025 5016 05	1	WIRE-FT, 14, GRN,19ST,THW/MTW	(09/02/2018 - ...)
	2025 5014 77	2	TERM,INS14X25RG.	(09/02/2018 - ...)
	2014 7029 80	2	FUSE,600/1.50TD,0.41DIAX1.50LG	(09/02/2018 - ...)
	1089 9514 44	1	TRANS,290VA,MULTIPRI,120/24SEC	(09/02/2018 - ...)
	2014 0025 06	1	CONTACTOR,120V,3RT2035-1AK60	(09/02/2018 - ...)
	2010 3564 45	1	CONTACTOR,120V	(09/02/2018 - ...)
	2014 7000 17	14	SCREW,CAP,CS,PAN ,ZN 8NCX0.62	(09/02/2018 - ...)
	2014 7038 10	1	RELAY,OVERLOAD, 25- 100 AMP,CL	(09/02/2018 - ...)
	2014 0025 01	1	CONTACTOR,120V,3RT2023-1AK60	(09/02/2018 - ...)
	1089 9416 65	1	DISCONNECT,OVRLD,3RV2021,4.0A	(09/02/2018 - ...)
	2013 7009 90	1	MODULE,LINK,3RV102,SIEMENS	(09/02/2018 - ...)
	1089 9416 42	1	CONTACT,AUX,FRONT MNT,1NO/1NC	(09/02/2018 - 13/01/2020)
	2014 0024 97	1	CONTACT,AUX,FRONT MNT,1NO/1NC	(14/01/2020 - ...)
	2014 1005 91	1	DECAL,WARNING,FAULT CURRENT	(09/02/2018 - ...)
	1089 9416 75	1	TERMINAL,INPUT,3RV102	(09/02/2018 - ...)
	2014 0010 32	1	TERM.INS12X10LF.	(09/02/2018 - ...)
	2013 7009 81	1	HARNESS,GAUGE,Y-D,QSI50-125	(09/02/2018 - ...)
	2014 0025 42	1	GREEN MOMENTARY PUSH BUTTON	(20/10/2018 - ...)
	2014-0008-89	1	BUTTON,PUSH ,MOMENTARY,GREEN	(09/02/2018 - 19/10/2018)
	☞ Substituted by:	2014 0025 42 - GREEN MOMENTARY PUSH BUTTON (quantity: 1)		
	2014 0000 61	1	LAMP,S-ST, RED,120VAC	(09/02/2018 - 19/10/2018)
	2014 0025 41	1	LED MODULE WHITE,24-240V AC/DC	(20/10/2018 - ...)
	2014-0008-94	1	BUTTON,ESTOP,1/4 TURN ,SIEMENS	(09/02/2018 - 19/10/2018)
	☞ Substituted by:	2014 0025 34 - BUTTON E-STOP (quantity: 1) 2014 0025 40 - RETAINING COLLAR (quantity: 1)		
	2014 0025 34	1	BUTTON E-STOP	(20/10/2018 - ...)
	2014 0025 36	2	CONTACT 1 NC	(20/10/2018 - ...)
	2010 3566 47	2	CONTACT,1 NC,SIEMENS	(09/02/2018 - 19/10/2018)
	2014 7040 22	1	BLOCK,POWER, 14-2/0 AWG,3 POLE	(09/02/2018 - ...)
	2014 0022 90	3.2	WIRE,2 AWG,DLO,192AMP	(09/02/2018 - ...)
	2014 7000 23	8	SCREW,CAP,CS,PAN ,ZN 10NFX0.38	(09/02/2018 - ...)
	2014 0006 91	4	RETAINER,END,BLOCK,TERMINAL	(09/02/2018 - ...)
	2014 7042 46	2	TERMINAL,GRND, 8- 2,	(09/02/2018 - ...)
	2014 1010 55	1	DECAL,SHEET,ELECTRICAL	(09/02/2018 - ...)
	2024 1026 00	1	DECAL,UL CANADA,CONTROL PANEL	(09/02/2018 - ...)
	2013 3059 95	20	TIE,CABLE,SELF LOCK,BLACK	(09/02/2018 - ...)
	1627 4563 50	8	BASE,TIE,MOUNTED,ADHESIVE	(09/02/2018 - ...)
	1627 4560 01	AR	ENVELOPE,PLASTIC,3.93 X 8.31	(09/02/2018 - ...)
	2014 7036 82	2	RELAY,8 AMP/120VAC,DPDT,ASSY	(09/02/2018 - ...)
	2012 2039 13	1	DIAGRAM,WIRING.QSI50-125,GAUGE	(09/02/2018 - ...)
	2014 7030 00	3	FUSE,600/2.00FB,0.41DIAX1.50LG	(09/02/2018 - ...)
	2014 7038 00	1	RELAY,PHASE MONITOR,200V-690V*	(09/02/2018 - ...)
	2013 3045 37	2	RAIL,DIN,35MM X 7.5MM X10.00	(09/02/2018 - ...)
	2013 7009 88	1	HARNESS,GAUGE,QSI50-125	(09/02/2018 - ...)
	0147 3100 39	5	SCREW,TAP,CS,WASH,ZN.25NCX0.50	(09/02/2018 - ...)
	2014 0008 03	5	HOLDER,FUSE,30A,L/IND,CL CC,1P	(09/02/2018 - ...)
	2013 7009 20	1	AY,TRMINAL,BLOCK,QSI/QGV40-125	(09/02/2018 - ...)

Legend:

FREQ:60HZ - Frequency:60 Hz

MODEL:QSI60_15 - Model:QSI60

MOVOL:460V - Supply voltage:460 V



35.11 - Gauge control - Cubicle QSI 60 - 460V/60HZ

FREQ:60HZ + MODEL:QSI60_15 + MOVOL:460V



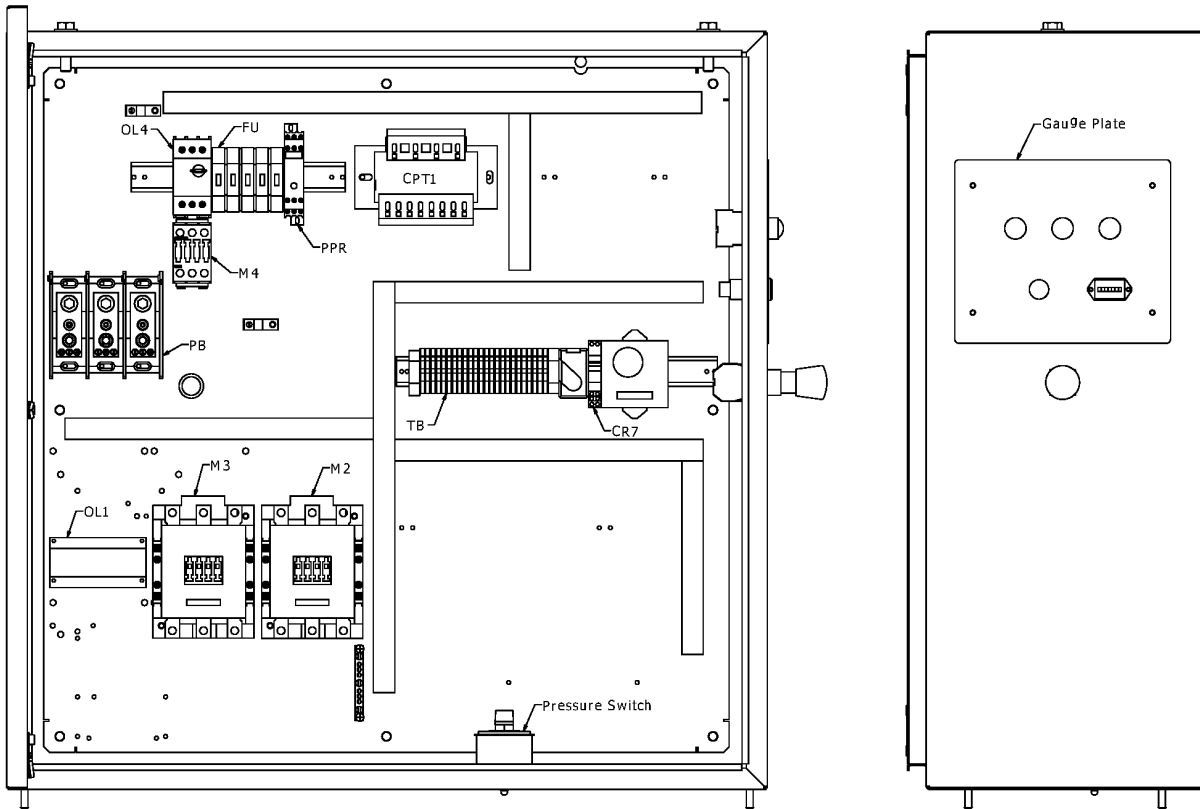
Ref	Part Number	Qty	Name	Validity
	1089 9415 07	2	CONTACT,AUX,TOP,1NO	(09/02/2018 - ...)
	1627 4411 21	2	TIMER,PROGRAMMABLE,120V	(09/02/2018 - ...)
	2014 7059 47	4	SWITCH,SELECTOR,2-POSITION,MNT	(09/02/2018 - 19/10/2018)
	2014 0025 37	4	SWITCH SELECTOR	(20/10/2018 - ...)
	2014 0025 43	2	CONTACT, 1 NO, SIEMENS	(20/10/2018 - ...)
	2010 3566 48	2	CONTACT,1 NO,SIEMENS	(09/02/2018 - 19/10/2018)
	2014 0022 65	1	METER,HOUR,MINI,120V AC,60HZ,N	(09/02/2018 - ...)
	2013 7009 21	1	DECAL,CONTROL,QSI50-125,GAUGE	(09/02/2018 - ...)
	2013 7009 80	1	PLATE,MTL,ENCL,QSI50-125,GAUGE	(09/02/2018 - ...)
	2014 0008 93	1	LENS,INDICATOR,RED	(09/02/2018 - 19/10/2018)
	☞ Substituted by:	2014 0025 38	- LENS INDICATOR RED (quantity: 1)	
	2014 0025 38	1	LENS INDICATOR RED	(20/10/2018 - ...)
	2014 0025 41	1	LED MODULE WHITE,24-240V AC/DC	(20/10/2018 - ...)
	2014 0000 62	1	LAMP,S-ST,GREEN,120VAC	(09/02/2018 - 19/10/2018)
	☞ Substituted by:	2014 0025 41	- LED MODULE WHITE,24-240V AC/DC (quantity: 1)	
	2014 7055 12	2	CONTACT,LAMP BASE,SIEMENS	(09/02/2018 - 19/10/2018)
	2014 0025 39	1	LENS INDICATOR GREEN	(20/10/2018 - ...)
	2014 0023 95	1	LENS,INDICATOR,GREEN	(09/02/2018 - 19/10/2018)
	2014 7043 06	1	SWITCH,PRS,OPEN ,110LB,15DIF	(09/02/2018 - ...)
	2014 7009 07	2	FIT C,LOCKNUT,SEALING,050	(09/02/2018 - ...)
	1089 9415 08	1	CONTACT,AUX,TOP,1NC	(09/02/2018 - ...)
	2014 7066 20	4	FIT C,NUT,M4,ZINC	(09/02/2018 - ...)
	2014 0025 40	1	RETAINING COLLAR	(20/10/2018 - ...)
	2014 0025 40	1	RETAINING COLLAR	(20/10/2018 - ...)
	2014 0025 40	1	RETAINING COLLAR	(20/10/2018 - ...)
	2014 0025 40	1	RETAINING COLLAR	(20/10/2018 - ...)
	2014 0025 40	4	RETAINING COLLAR	(20/10/2018 - ...)
	2014 1006 05	1	LABEL,LEGEND,YELLOW,E-STOP	(09/02/2018 - ...)
	2025 5016 22	4	WIRE-FT, 6, BLK,19ST,THW/MTW	(09/02/2018 - ...)
	2014 0024 74	3	COVER,POWER BLOCK,14-2/0 AWG	(09/02/2018 - ...)
	2014 7015 07	1	FIT C,CONEC,RLF,LQT,050X047	(09/02/2018 - ...)
	0147 3000 74	4	SCREW, FLANGED ,M8X25	(09/02/2018 - ...)
	2014 0007 18	1	CONNECTOR,WIRE,SETSCREW,#16-10	(09/02/2018 - ...)
	2014 1008 24	1	TAG,INCOMING POWER	(09/02/2018 - ...)

Legend:

FREQ:60HZ - Frequency:60 Hz

MODEL:QSI60_15 - Model:QSI60

MOVOL:460V - Supply voltage:460 V



35.12 - Gauge control - Cubicle QSI 50 - 575V/60HZ

FREQ:60HZ + MODEL:QSI50_15 + MOVOL:575V



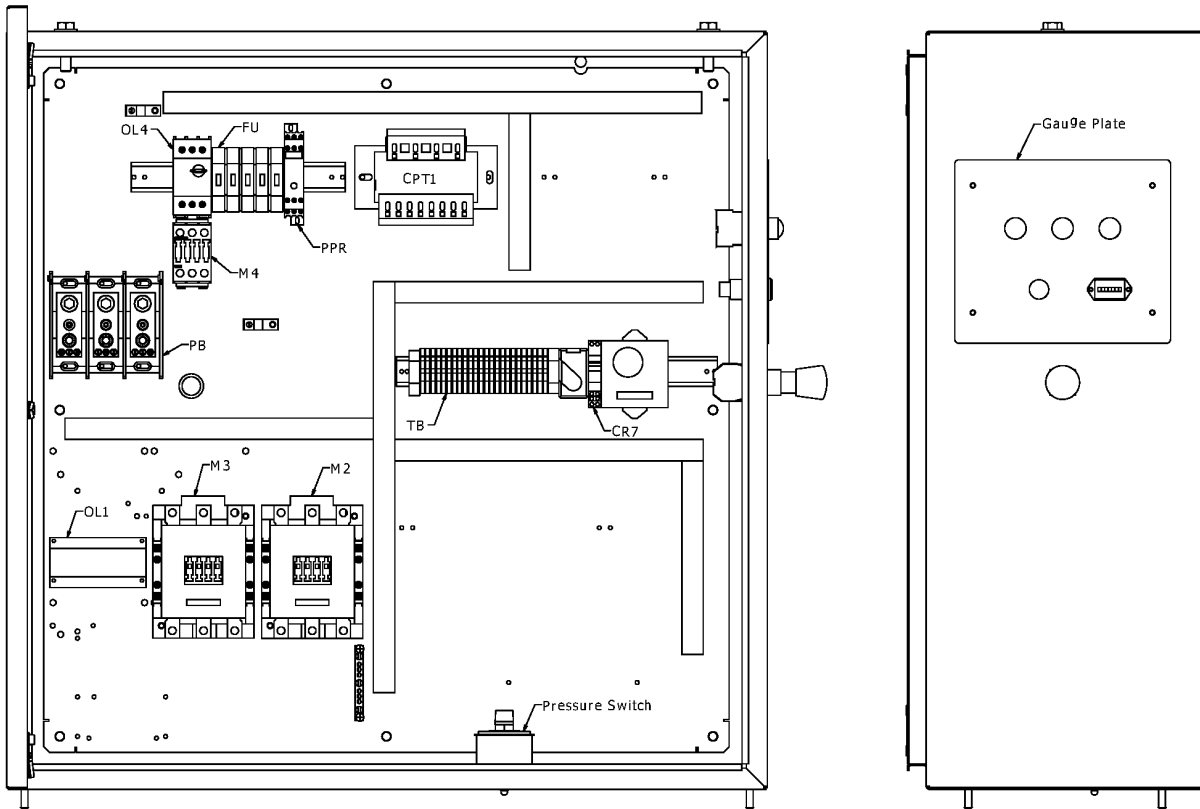
Ref	Part Number	Qty	Name	Validity
	2011 0218 90	1	CUBICLE	(11/01/2018 - ...)
	2014 0025 48	1	GROUD TERMINAL BLOCK	(06/09/2018 - ...)
	2013 7010 00	1	ENCL,FNSHD,36X36X14,N4,QSI,RAL	(09/02/2018 - ...)
	2014 0007 01	10	DUCT,WIRE,1.00X2.00,STYLE G	(09/02/2018 - ...)
	2013 7003 76	10	COVER,DUCT,WIRE,1	(09/02/2018 - ...)
	2025 5016 05	1	WIRE-FT, 14, GRN,19ST,THW/MTW	(09/02/2018 - ...)
	2025 5014 77	2	TERM,INS14X25RG.	(09/02/2018 - ...)
	2014 7029 80	2	FUSE,600/1.50TD,0.41DIAX1.50LG	(09/02/2018 - ...)
	1089 9514 44	1	TRANS,290VA,MULTIPRI,120/24SEC	(09/02/2018 - ...)
	2014 0025 06	1	CONTACTOR,120V,3RT2035-1AK60	(09/02/2018 - 23/09/2018)
	1089 9415 46	1	CONTACTOR,120V	(24/09/2018 - ...)
	2014 0025 07	1	CONTACTOR,120V,3RT2036-1AK60	(09/02/2018 - ...)
	2014 7000 17	14	SCREW,CAP,CS,PAN ,ZN 8NCX0.62	(09/02/2018 - ...)
	2014 7038 10	1	RELAY,OVERLOAD, 25- 100 AMP,CL	(09/02/2018 - ...)
	2014 0025 01	1	CONTACTOR,120V,3RT2023-1AK60	(09/02/2018 - ...)
	2010 3566 50	1	DISCONNECT,OVRLD,3RV2021,2.5A	(09/02/2018 - ...)
	2013 7009 90	1	MODULE,LINK,3RV102,SIEMENS	(09/02/2018 - ...)
	2014 0024 97	1	CONTACT,AUX,FRONT MNT,1NO/1NC	(14/01/2020 - ...)
	1089 9416 42	1	CONTACT,AUX,FRONT MNT,1NO/1NC	(09/02/2018 - 13/01/2020)
	2014 1005 91	1	DECAL,WARNING,FAULT CURRENT	(09/02/2018 - ...)
	1089 9416 75	1	TERMINAL,INPUT,3RV102	(09/02/2018 - ...)
	2014 0010 32	1	TERM.INS12X10LF.	(09/02/2018 - ...)
	2013 7009 81	1	HARNESS,GAUGE,Y-D,QSI50-125	(09/02/2018 - ...)
	2014 0025 42	1	GREEN MOMENTARY PUSH BUTTON	(20/10/2018 - ...)
	2014 0008 89	1	BUTTON,PUSH ,MOMENTARY,GREEN	(09/02/2018 - 19/10/2018)
	☒ Substituted by:	2014 0025 42 - GREEN MOMENTARY PUSH BUTTON (quantity: 1)		
	2014 0000 61	1	LAMP,S-ST, RED, 120VAC	(09/02/2018 - 19/10/2018)
	2014 0025 41	1	LED MODULE WHITE,24-240V AC/DC	(20/10/2018 - ...)
	2014 0008 94	1	BUTTON,ESTOP,1/4 TURN ,SIEMENS	(09/02/2018 - 19/10/2018)
	☒ Substituted by:	2014 0025 34 - BUTTON E-STOP (quantity: 1)		
		2014 0025 40 - RETAINING COLLAR (quantity: 1)		
	2014 0025 34	1	BUTTON E-STOP	(20/10/2018 - ...)
	2010 3566 47	2	CONTACT,1 NC,SIEMENS	(09/02/2018 - 19/10/2018)
	2014 0025 36	2	CONTACT 1 NC	(20/10/2018 - ...)
	2014 7040 22	1	BLOCK,POWER, 14-2/0 AWG,3 POLE	(09/02/2018 - ...)
	2014 0022 90	3.2	WIRE,2 AWG,DLO,192AMP	(09/02/2018 - ...)
	2014 7000 23	8	SCREW,CAP,CS,PAN ,ZN 10NFX0.38	(09/02/2018 - ...)
	2014 0006 91	4	RETAINER,END,BLOCK,TERMINAL	(09/02/2018 - ...)
	2014 7042 46	2	TERMINAL,GRND, 8- 2,	(09/02/2018 - ...)
	2014 1010 55	1	DECAL,SHEET,ELECTRICAL	(09/02/2018 - ...)
	2024 1026 00	1	DECAL,UL CANADA,CONTROL PANEL	(09/02/2018 - ...)
	2013 3059 95	20	TIE,CABLE,SELF LOCK,BLACK	(09/02/2018 - ...)
	1627 4563 50	8	BASE,TIE,MOUNTED,ADHESIVE	(09/02/2018 - ...)
	1627 4560 01	AR	ENVELOPE,PLASTIC,3.93 X 8.31	(09/02/2018 - ...)
	2014 7036 82	2	RELAY,8 AMP/120VAC,DPDT,ASSY	(09/02/2018 - ...)
	2012 2039 13	1	DIAGRAM,WIRING.QSI50-125,GAUGE	(09/02/2018 - ...)
	2014 7030 00	3	FUSE,600/2.00FB,0.41DIAX1.50LG	(09/02/2018 - ...)
	2014 7038 00	1	RELAY,PHASE MONITOR,200V-690V*	(09/02/2018 - ...)
	2013 3045 37	2	RAIL,DIN,35MM X 7.5MM X10.00	(09/02/2018 - ...)
	2013 7009 88	1	HARNESS,GAUGE,QSI50-125	(09/02/2018 - ...)
	0147 3100 39	5	SCREW,TAP,CS,WASH,ZN.25NCX0.50	(09/02/2018 - ...)
	2014 0008 03	5	HOLDER,FUSE,30A,L/IND,CL CC,1P	(09/02/2018 - ...)

Legend:

FREQ:60HZ - Frequency:60 Hz

MODEL:QSI50_15 - Model:QSI50

MOVOL:575V - Supply voltage:575 V



35.12 - Gauge control - Cubicle QSI 50 - 575V/60HZ

FREQ:60HZ + MODEL:QSI50_15 + MOVOL:575V



Ref	Part Number	Qty	Name	Validity
	2013 7009 20	1	AY,TRMINAL,BLOCK,QSI/QGV40-125	(09/02/2018 - ...)
	1627 4411 21	2	TIMER,PROGRAMMABLE,120V	(09/02/2018 - ...)
	2014 7059 47	4	SWITCH,SELECTOR,2-POSITION,MNT	(09/02/2018 - 19/10/2018)
	2014 0025 37	4	SWITCH SELECTOR	(20/10/2018 - ...)
	2010 3566 48	2	CONTACT,1 NO,SIEMENS	(09/02/2018 - 19/10/2018)
	2014 0025 43	2	CONTACT, 1 NO, SIEMENS	(20/10/2018 - ...)
	2014 0022 65	1	METER,HOUR,MINI,120V AC,60HZ,N	(09/02/2018 - ...)
	2013 7009 21	1	DECAL,CONTROL,QSI50-125,GAUGE	(09/02/2018 - ...)
	2013 7009 80	1	PLATE,MTL,ENCL,QSI50-125,GAUGE	(09/02/2018 - ...)
	2014 0008 93	1	LENS,INDICATOR,RED	(09/02/2018 - 19/10/2018)
	Substituted by:	2014 0025 38	LENS INDICATOR RED (quantity: 1)	
	2014 0025 38	1	LENS INDICATOR RED	(20/10/2018 - ...)
	2014 0000 62	1	LAMP,S-ST,GREEN,120VAC	(09/02/2018 - 19/10/2018)
	Substituted by:	2014 0025 41	LED MODULE WHITE,24-240V AC/DC (quantity: 1)	
	2014 0025 41	1	LED MODULE WHITE,24-240V AC/DC	(20/10/2018 - ...)
	2014 7055 12	2	CONTACT,LAMP BASE,SIEMENS	(09/02/2018 - 19/10/2018)
	2014 0025 39	1	LENS INDICATOR GREEN	(20/10/2018 - ...)
	2014 0023 95	1	LENS,INDICATOR,GREEN	(09/02/2018 - 19/10/2018)
	2014 7043 06	1	SWITCH,PRS,OPEN ,110LB,15DIF	(09/02/2018 - ...)
	2014 7009 07	2	FIT C,LOCKNUT,SEALING,050	(09/02/2018 - ...)
	2014 0024 78	1	CONTACT,AUX,TOP,3RT203,1NC/NO	(09/02/2018 - ...)
	2014 7066 20	4	FIT C,NUT,M4,ZINC	(09/02/2018 - ...)
	2014 0025 40	1	RETAINING COLLAR	(20/10/2018 - ...)
	2014 0025 40	1	RETAINING COLLAR	(20/10/2018 - ...)
	2014 0025 40	1	RETAINING COLLAR	(20/10/2018 - ...)
	2014 0025 40	1	RETAINING COLLAR	(20/10/2018 - ...)
	2014 0025 40	4	RETAINING COLLAR	(20/10/2018 - ...)
	2014 1006 05	1	LABEL,LEGEND,YELLOW,E-STOP	(09/02/2018 - ...)
	2025 5016 22	4	WIRE-FT, 6, BLK,19ST,THW/MTW	(09/02/2018 - ...)
	2014 0024 74	3	COVER,POWER BLOCK,14-2/0 AWG	(09/02/2018 - ...)
	2014 7015 07	1	FIT C,CONEC,RLF,LQT,050X047	(09/02/2018 - ...)
	0147 3000 74	4	SCREW, FLANGED ,M8X25	(09/02/2018 - ...)
	2014 0007 18	1	CONNECTOR,WIRE,SETSCREW,#16-10	(09/02/2018 - ...)
	2014 1008 24	1	TAG,INCOMING POWER	(09/02/2018 - ...)

Legend:

FREQ:60HZ - Frequency:60 Hz

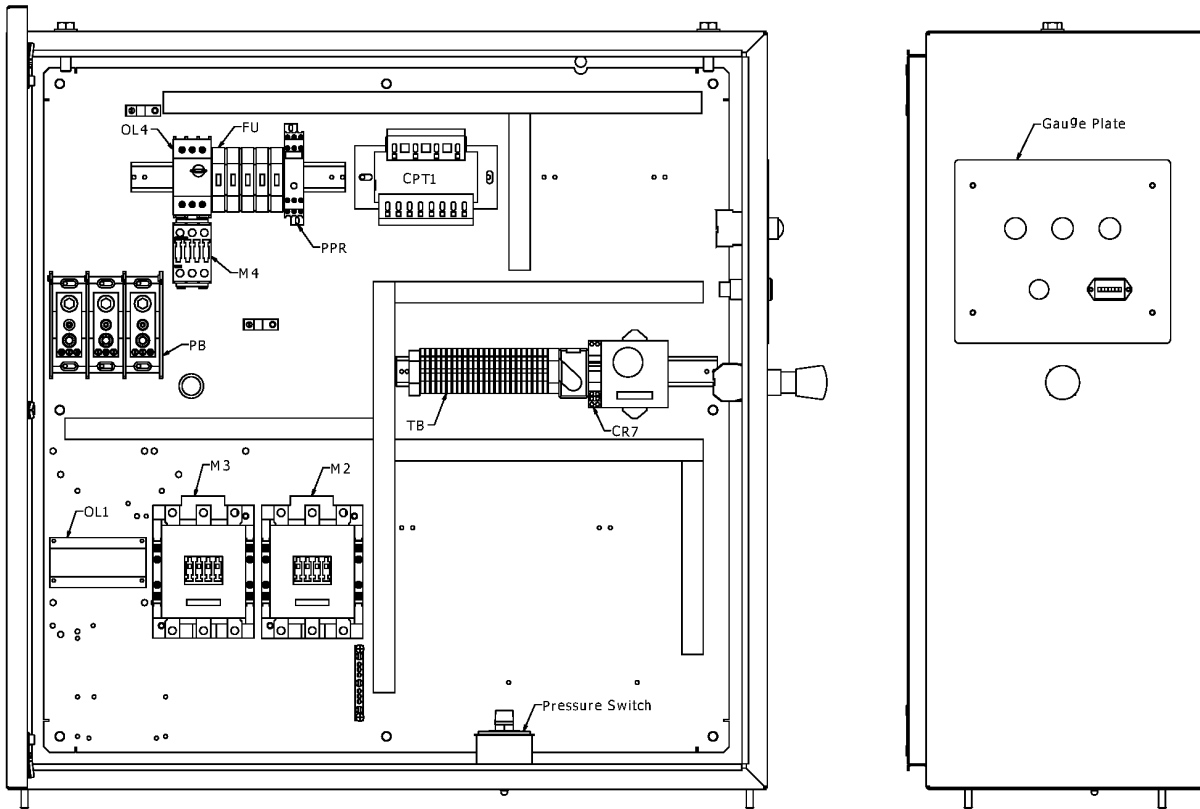
MODEL:QSI50_15 - Model:QSI50

MOVOL:575V - Supply voltage:575 V



35.13 - Gauge control - Cubicle QSI 60 - 575V/60HZ

FREQ:60HZ + MODEL:QSI60_15 + MOVOL:575V



35.13 - Gauge control - Cubicle QSI 60 - 575V/60HZ

FREQ:60HZ + MODEL:QSI60_15 + MOVOL:575V



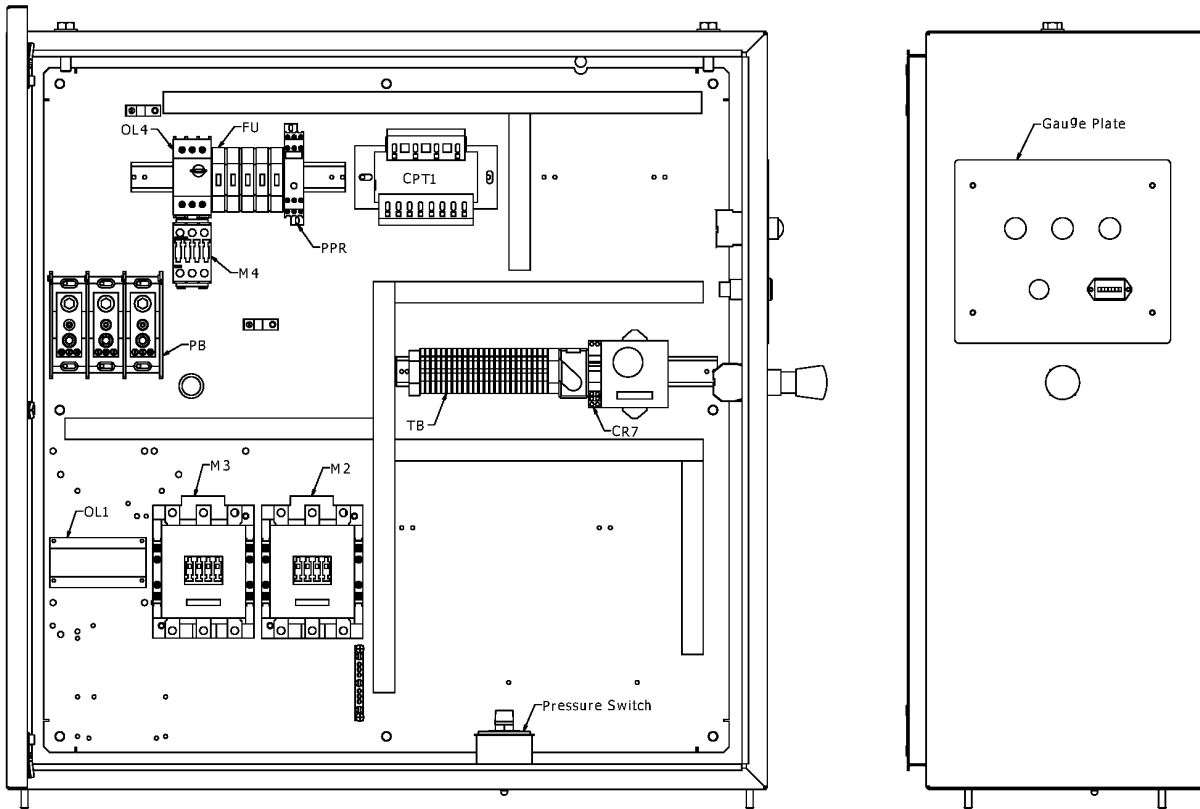
Ref	Part Number	Qty	Name	Validity
	2011 0219 65	1	CUBICLE	(06/09/2017 - ...)
	2014 0025 48	1	GROUD TERMINAL BLOCK	(06/09/2018 - ...)
	2013 7010 00	1	ENCL,FNSHD,36X36X14,N4,QSI,RAL	(09/02/2018 - ...)
	2014 0007 01	10	DUCT,WIRE,1.00X2.00,STYLE G	(09/02/2018 - ...)
	2013 7003 76	10	COVER,DUCT,WIRE,1	(09/02/2018 - ...)
	2025 5016 05	1	WIRE-FT, 14, GRN,19ST,THW/MTW	(09/02/2018 - ...)
	2025 5014 77	2	TERM,INS14X25RG.	(09/02/2018 - ...)
	2014 7029 80	2	FUSE,600/1.50TD,0.41DIAX1.50LG	(09/02/2018 - ...)
	1089 9514 44	1	TRANS,290VA,MULTIPRI,120/24SEC	(09/02/2018 - ...)
	1089 9415 46	1	CONTACTOR,120V	(24/09/2018 - ...)
	2014 0025 06	1	CONTACTOR,120V,3RT2035-1AK60	(09/02/2018 - 23/09/2018)
	2014 0025 07	1	CONTACTOR,120V,3RT2036-1AK60	(09/02/2018 - ...)
	2014 7000 17	14	SCREW,CAP,CS,PAN ,ZN 8NCX0.62	(09/02/2018 - ...)
	2014 7038 10	1	RELAY,OVERLOAD, 25- 100 AMP,CL	(09/02/2018 - ...)
	2014 0025 01	1	CONTACTOR,120V,3RT2023-1AK60	(09/02/2018 - ...)
	1089 9416 64	1	DISCONNECT,OVRLD,3RV2021,3.2A	(09/02/2018 - ...)
	2013 7009 90	1	MODULE,LINK,3RV102,SIEMENS	(09/02/2018 - ...)
	1089 9416 42	1	CONTACT,AUX,FRONT MNT,1NO/1NC	(09/02/2018 - 13/01/2020)
	2014 0024 97	1	CONTACT,AUX,FRONT MNT,1NO/1NC	(14/01/2020 - ...)
	2014 1005 91	1	DECAL,WARNING,FAULT CURRENT	(09/02/2018 - ...)
	1089 9416 75	1	TERMINAL,INPUT,3RV102	(09/02/2018 - ...)
	2014 0010 32	1	TERM.INS12X10LF.	(09/02/2018 - ...)
	2013 7009 81	1	HARNESS,GAUGE,Y-D,QSI50-125	(09/02/2018 - ...)
	2014-0008-89	1	BUTTON,PUSH ,MOMENTARY,GREEN	(09/02/2018 - 19/10/2018)
	Substituted by:	2014 0025 42 - GREEN MOMENTARY PUSH BUTTON (quantity: 1)		
	2014 0025 42	1	GREEN MOMENTARY PUSH BUTTON	(20/10/2018 - ...)
	2014 0000 61	1	LAMP,S-ST, RED, 120VAC	(09/02/2018 - 19/10/2018)
	2014 0025 41	1	LED MODULE WHITE,24-240V AC/DC	(20/10/2018 - ...)
	2014 0025 34	1	BUTTON E-STOP	(20/10/2018 - ...)
	2014-0008-94	1	BUTTON,ESTOP,1/4 TURN ,SIEMENS	(09/02/2018 - 19/10/2018)
	Substituted by:	2014 0025 34 - BUTTON E-STOP (quantity: 1)		
		2014 0025 40 - RETAINING COLLAR (quantity: 1)		
	2010 3566 47	2	CONTACT,1 NC,SIEMENS	(09/02/2018 - 19/10/2018)
	2014 0025 36	2	CONTACT 1 NC	(20/10/2018 - ...)
	2014 7040 22	1	BLOCK,POWER, 14-2/0 AWG,3 POLE	(09/02/2018 - ...)
	2014 0022 90	3.2	WIRE,2 AWG,DLO,192AMP	(09/02/2018 - ...)
	2014 7000 23	8	SCREW,CAP,CS,PAN ,ZN 10NFX0.38	(09/02/2018 - ...)
	2014 0006 91	4	RETAINER,END,BLOCK,TERMINAL	(09/02/2018 - ...)
	2014 7042 46	2	TERMINAL,GRND, 8- 2,	(09/02/2018 - ...)
	2014 1010 55	1	DECAL,SHEET,ELECTRICAL	(09/02/2018 - ...)
	2024 1026 00	1	DECAL,UL CANADA,CONTROL PANEL	(09/02/2018 - ...)
	2013 3059 95	20	TIE,CABLE,SELF LOCK,BLACK	(09/02/2018 - ...)
	1627 4563 50	8	BASE,TIE,MOUNTED,ADHESIVE	(09/02/2018 - ...)
	1627 4560 01	AR	ENVELOPE,PLASTIC,3.93 X 8.31	(09/02/2018 - ...)
	2014 7036 82	2	RELAY,8 AMP/120VAC,DPDT,ASSY	(09/02/2018 - ...)
	2012 2039 13	1	DIAGRAM,WIRING.QSI50-125,GAUGE	(09/02/2018 - ...)
	2014 7030 00	3	FUSE,600/2.00FB,0.41DIAX1.50LG	(09/02/2018 - ...)
	2014 7038 00	1	RELAY,PHASE MONITOR,200V-690V*	(09/02/2018 - ...)
	2013 3045 37	2	RAIL,DIN,35MM X 7.5MM X10.00	(09/02/2018 - ...)
	2013 7009 88	1	HARNESS,GAUGE,QSI50-125	(09/02/2018 - ...)
	0147 3100 39	5	SCREW,TAP,CS,WASH,ZN.25NCX0.50	(09/02/2018 - ...)
	2014 0008 03	5	HOLDER,FUSE,30A,L/IND,CL CC,1P	(09/02/2018 - ...)

Legend:

FREQ:60HZ - Frequency:60 Hz

MODEL:QSI60_15 - Model:QSI60

MOVOL:575V - Supply voltage:575 V



35.13 - Gauge control - Cubicle QSI 60 - 575V/60HZ

FREQ:60HZ + MODEL:QSI60_15 + MOVOL:575V



Ref	Part Number	Qty	Name	Validity
	2013 7009 20	1	AY,TRMINAL,BLOCK,QSI/QGV40-125	(09/02/2018 - ...)
	1089 9415 07	2	CONTACT,AUX,TOP,1NO	(09/02/2018 - ...)
	1627 4411 21	2	TIMER,PROGRAMMABLE,120V	(09/02/2018 - ...)
	2014 7059 47	4	SWITCH,SELECTOR,2-POSITION,MNT	(09/02/2018 - 19/10/2018)
	2014 0025 37	4	SWITCH SELECTOR	(20/10/2018 - ...)
	2010 3566 48	2	CONTACT,1 NO,SIEMENS	(09/02/2018 - 19/10/2018)
	2014 0025 43	2	CONTACT, 1 NO, SIEMENS	(20/10/2018 - ...)
	2014 0022 65	1	METER,HOUR,MINI,120V AC,60HZ,N	(09/02/2018 - ...)
	2013 7009 21	1	DECAL,CONTROL,QSI50-125,GAUGE	(09/02/2018 - ...)
	2013 7009 80	1	PLATE,MTL,ENCL,QSI50-125,GAUGE	(09/02/2018 - ...)
	2014 0008 93	1	LENS,INDICATOR,RED	(09/02/2018 - 19/10/2018)
	☞ Substituted by:	2014 0025 38 - LENS INDICATOR RED (quantity: 1)		
	2014 0025 38	1	LENS INDICATOR RED	(20/10/2018 - ...)
	2014 0000 62	1	LAMP,S-ST,GREEN,120VAC	(09/02/2018 - 19/10/2018)
	☞ Substituted by:	2014 0025 41 - LED MODULE WHITE,24-240V AC/DC (quantity: 1)		
	2014 0025 41	1	LED MODULE WHITE,24-240V AC/DC	(20/10/2018 - ...)
	2014 7055 12	2	CONTACT,LAMP BASE,SIEMENS	(09/02/2018 - 19/10/2018)
	2014 0025 39	1	LENS INDICATOR GREEN	(20/10/2018 - ...)
	2014 0023 95	1	LENS,INDICATOR,GREEN	(09/02/2018 - 19/10/2018)
	2014 7043 06	1	SWITCH,PRS,OPEN ,110LB,15DIF	(09/02/2018 - ...)
	2014 7009 07	2	FIT C,LOCKNUT,SEALING,050	(09/02/2018 - ...)
	1089 9415 08	1	CONTACT,AUX,TOP,1NC	(09/02/2018 - ...)
	2014 7066 20	4	FIT C,NUT,M4,ZINC	(09/02/2018 - ...)
	2014 0025 40	1	RETAINING COLLAR	(20/10/2018 - ...)
	2014 0025 40	1	RETAINING COLLAR	(20/10/2018 - ...)
	2014 0025 40	1	RETAINING COLLAR	(20/10/2018 - ...)
	2014 0025 40	1	RETAINING COLLAR	(20/10/2018 - ...)
	2014 0025 40	4	RETAINING COLLAR	(20/10/2018 - ...)
	2014 1006 05	1	LABEL,LEGEND,YELLOW,E-STOP	(09/02/2018 - ...)
	2025 5016 22	4	WIRE-FT, 6, BLK,19ST,THW/MTW	(09/02/2018 - ...)
	2014 0024 74	3	COVER,POWER BLOCK,14-2/0 AWG	(09/02/2018 - ...)
	2014 7015 07	1	FIT C,CONEC,RLF,LQT,050X047	(09/02/2018 - ...)
	0147 3000 74	4	SCREW, FLANGED ,M8X25	(09/02/2018 - ...)
	2014 0007 18	1	CONNECTOR,WIRE,SETSCREW,#16-10	(09/02/2018 - ...)
	2014 1008 24	1	TAG,INCOMING POWER	(09/02/2018 - ...)

Legend:

FREQ:60HZ - Frequency:60 Hz

MODEL:QSI60_15 - Model:QSI60

MOVOL:575V - Supply voltage:575 V

35.14 - Gauge control with oversized motor QSI 50 - 380V, 575V

(MOVOL:380V , MOVOL:575V) + MODEL:QSI50_15



Ref	Part Number	Qty	Name	Validity
1005	1627 4330 06	1	GAUGE	(09/02/2018 - ...)
1010	1627 4330 07	1	GAUGE	(09/02/2018 - ...)
1015	1627 4330 09	1	GAUGE	(09/02/2018 - ...)
1020	1089 0637 29	1	TEMPERATURE SWITCH	(09/02/2018 - ...)
1025	2014 7016 53	2	FITTING	(12/07/2018 - ...)
1025	2014 7017 53	2	FITTING	(09/02/2018 - 11/07/2018)
1030	2014 7019 45	2	FITTING	(09/02/2018 - 11/07/2018)
1030	2014 7019 45	1	FITTING	(12/07/2018 - 09/01/2019)
1035	2025 5004 85	1	FITTING	(09/02/2018 - ...)
1040	2014 7016 63	2	FITTING	(10/01/2019 - ...)
1040	2014 7016 63	1	FITTING	(09/02/2018 - 09/01/2019)
1045	2013 7009 22	1	DECAL	(09/02/2018 - ...)
1050	0560 4402 05	1	FITTING	(09/02/2018 - ...)
1055	2014 7019 04	1	FITTING	(09/02/2018 - 11/07/2018) MOVOL:575V (12/07/2018 - 09/01/2019)
1055	2014 7019 04	2	FITTING	(09/02/2018 - 11/07/2018) MOVOL:380V (10/01/2019 - ...)
1060	2013 2023 36	1	HOSE	(09/02/2018 - ...)
1065	2013 3082 33	1	PANEL	(09/02/2018 - ...)
1070	2011 0219 16	1	CUBICLE	(09/02/2018 - ...) MOVOL:575V
	• 2014 7020 32	4	WASHER,SEAL,0.375GLV,PL,.109 T	(03/01/2019 - ...) MOVOL:575V
1070	2011 0219 14	1	CUBICLE	(09/02/2018 - ...) MOVOL:380V
	• 2014 7020 32	4	WASHER,SEAL,0.375GLV,PL,.109 T	(03/01/2019 - ...) MOVOL:380V
1080	2013 0066 08	1	MOTOR	(09/02/2018 - ...) MOVOL:575V
1080	2013 0066 07	1	MOTOR	(09/02/2018 - ...) MOVOL:380V
1085	2014 7049 93	AR	NYLON TUBE	(09/02/2018 - ...)
1099	2013 7009 65	1	BUSHING	(02/08/2018 - ...)
1100	2013 9000 54	1	CHECK VALVE	(12/07/2018 - ...)
1101	2014 7016 63	1	ELBOW	(12/07/2018 - 09/01/2019)
1102	2014 7017 50	1	FITTING	(12/07/2018 - ...)
1103	2014 7022 29	1	NIPPLE	(12/07/2018 - ...)

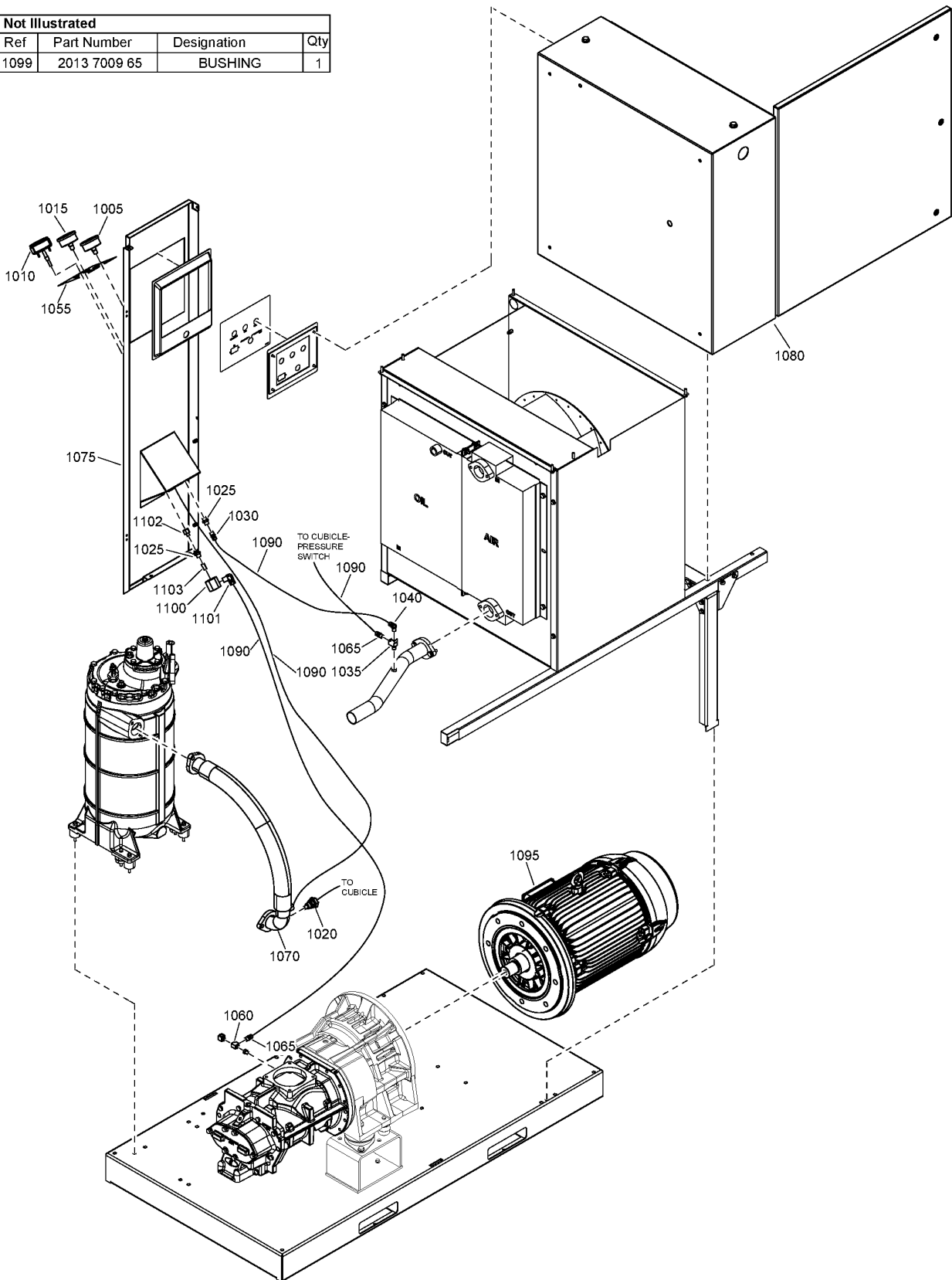
Legend:

MODEL:QSI50_15 - Model:QSI50

MOVOL:380V - Supply voltage:380 V

MOVOL:575V - Supply voltage:575 V

Not Illustrated			
Ref	Part Number	Designation	Qty
1099	2013 7009 65	BUSHING	1



35.15 - Gauge control with oversized motor QSI 50 - 460V

MODEL:QSI50_15 + MOVOL:460V



Ref	Part Number	Qty	Name	Validity
1005	1627 4330 06	1	GAUGE	(09/02/2018 - ...)
1010	1627 4330 07	1	GAUGE	(09/02/2018 - ...)
1015	1627 4330 09	1	GAUGE	(09/02/2018 - ...)
1020	1089 0637 29	1	TEMPERATURE SWITCH	(09/02/2018 - ...)
1025	2014 7017 53	2	FITTING	(09/02/2018 - 11/07/2018)
1025	2014 7016 53	2	FITTING	(12/07/2018 - ...)
1030	2014 7019 45	1	FITTING	(12/07/2018 - 09/01/2019)
1030	2014 7019 45	2	FITTING	(09/02/2018 - 11/07/2018)
1035	2025 5004 85	1	FITTING	(09/02/2018 - ...)
1040	2014 7016 63	1	FITTING	(09/02/2018 - 09/01/2019)
1040	2014 7016 63	2	FITTING	(10/01/2019 - ...)
1055	2013 7009 22	1	DECAL	(09/02/2018 - ...)
1060	0560 4402 05	1	FITTING	(09/02/2018 - ...)
1065	2014 7019 04	2	FITTING	(09/02/2018 - 11/07/2018) (10/01/2019 - ...)
1065	2014 7019 04	1	FITTING	(12/07/2018 - 09/01/2019)
1070	2013 2023 36	1	HOSE	(09/02/2018 - ...)
1075	2013 3082 33	1	PANEL	(09/02/2018 - ...)
1080	2011 0214 34	1	CUBICLE	(09/02/2018 - ...)
	• 2014 7020 32	4	WASHER,SEAL,0.375GLV,PL,.109 T	(03/01/2019 - ...)
1090	2014 7049 93	AR	NYLON TUBE	(09/02/2018 - ...)
1095	2013 0066 06	1	MOTOR	(09/02/2018 - ...)
1099	2013 7009 65	1	BUSHING	(02/08/2018 - ...)
1100	2013 9000 54	1	CHECK VALVE	(12/07/2018 - ...)
1101	2014 7016 63	1	ELBOW	(12/07/2018 - 09/01/2019)
1102	2014 7017 50	1	FITTING	(12/07/2018 - ...)
1103	2014 7022 29	1	NIPPLE	(12/07/2018 - ...)

Legend:

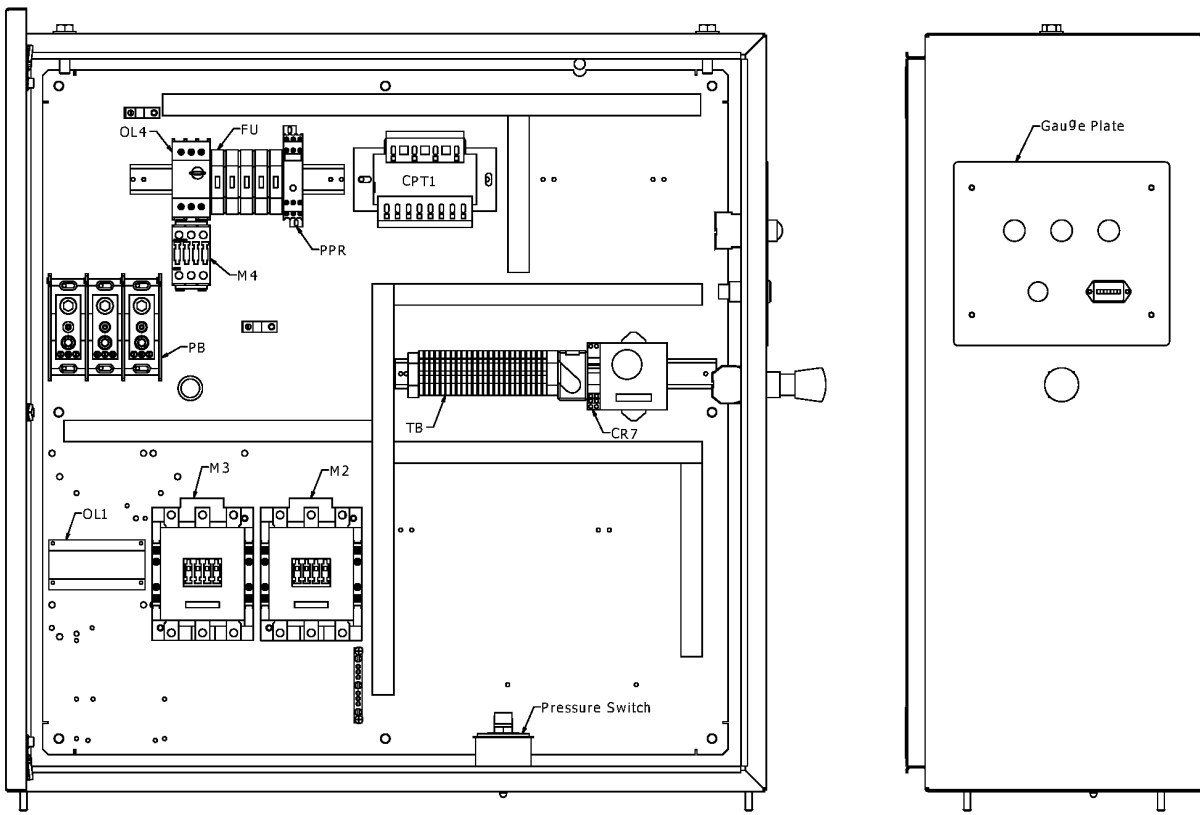
MODEL:QSI50_15 - Model:QSI50

MOVOL:460V - Supply voltage:460 V



35.16 - Gauge control with oversized motor - Cubicle QSI 50 - 380V

MODEL: QSI50_15 + MOVOL: 380V



35.16 - Gauge control with oversized motor - Cubicle QSI 50 - 380V

MODEL:QSI50_15 + MOVOL:380V

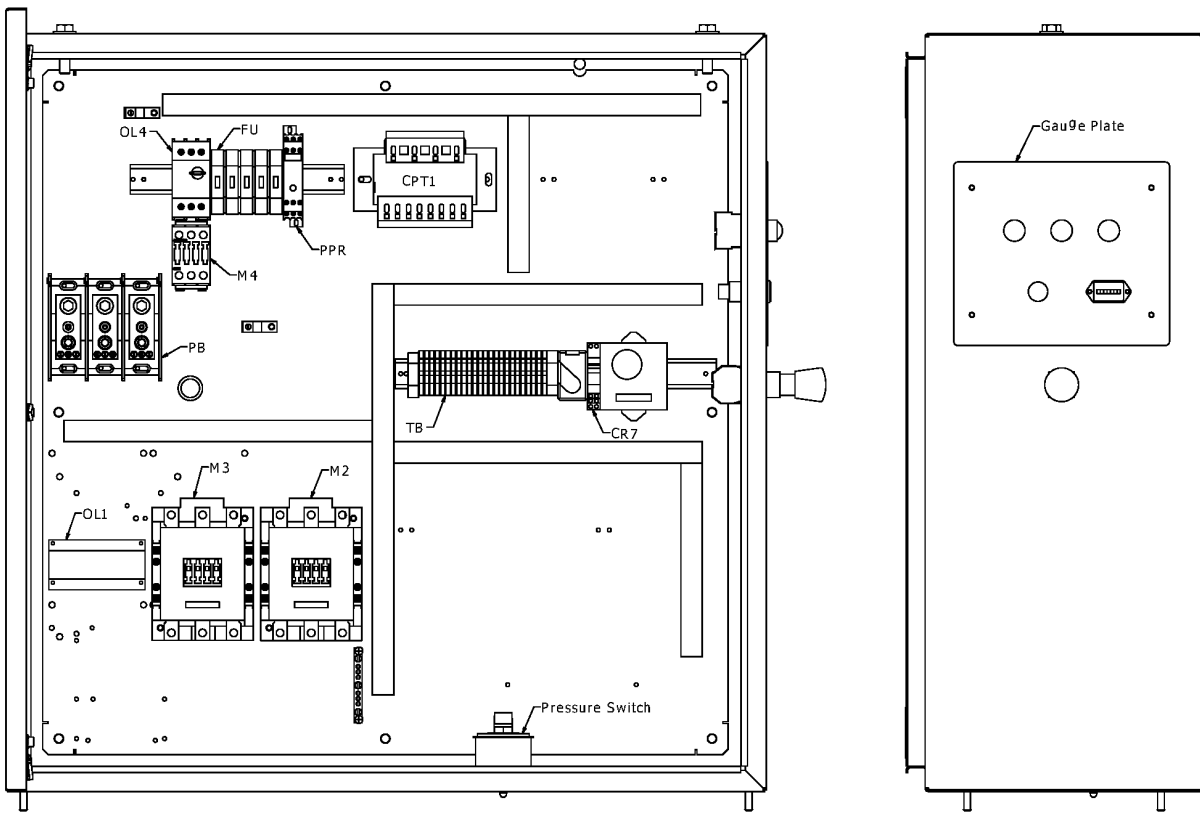


Ref	Part Number	Qty	Name	Validity
	2011 0219 17	1	CUBICLE	(05/11/2017 - ...)
	2014 0025 48	1	GROUD TERMINAL BLOCK	(06/09/2018 - ...)
	2013 7010 00	1	ENCL,FNSHD,36X36X14,N4,QSI,RAL	(09/02/2018 - ...)
	2014 0007 01	10	DUCT,WIRE,1.00X2.00,STYLE G	(09/02/2018 - ...)
	2013 7003 76	10	COVER,DUCT,WIRE,1	(09/02/2018 - ...)
	2025 5016 05	1	WIRE-FT, 14, GRN,19ST,THW/MTW	(09/02/2018 - ...)
	2025 5014 77	2	TERM,INS14X25RG.	(09/02/2018 - ...)
	1089 9168 26	2	FUSE,600/4.00TD,0.41DIAX1.50LG	(09/02/2018 - ...)
	1089 9514 44	1	TRANS,290VA,MULTIPRI,120/24SEC	(09/02/2018 - ...)
	2014 0025 06	1	CONTACTOR,120V,3RT2035-1AK60	(09/02/2018 - ...)
	1089 9415 45	1	CONTACTOR,120V	(09/02/2018 - ...)
	2014 7000 17	14	SCREW,CAP,CS,PAN ,ZN 8NCX0.62	(09/02/2018 - ...)
	2014 7038 10	1	RELAY,OVERLOAD, 25- 100 AMP,CL	(09/02/2018 - ...)
	2014 0025 01	1	CONTACTOR,120V,3RT2023-1AK60	(09/02/2018 - ...)
	1089 9416 64	1	DISCONNECT,OVRLD,3RV2021,3.2A	(09/02/2018 - ...)
	2013 7009 90	1	MODULE,LINK,3RV102,SIEMENS	(09/02/2018 - ...)
	2014 0024 97	1	CONTACT,AUX,FRONT MNT,1NO/1NC	(14/01/2020 - ...)
	1089 9416 42	1	CONTACT,AUX,FRONT MNT,1NO/1NC	(09/02/2018 - 13/01/2020)
	2014 1005 91	1	DECAL	(09/02/2018 - ...)
	1089 9416 75	1	TERMINAL,INPUT,3RV102	(09/02/2018 - ...)
	2014 0010 32	1	TERM.INS12X10LF.	(09/02/2018 - ...)
	2013 7009 81	1	HARNESS,GAUGE,Y-D,QSI50-125	(09/02/2018 - ...)
	2014-0008-89	1	BUTTON,PUSH ,MOMENTARY,GREEN	(09/02/2018 - 19/10/2018)
	🔄 Substituted by:	2014 0025 42 - GREEN MOMENTARY PUSH BUTTON (quantity: 1)		
	2014 0025 42	1	GREEN MOMENTARY PUSH BUTTON	(20/10/2018 - ...)
	2014 0000 61	1	LAMP,S-ST, RED,120VAC	(09/02/2018 - 19/10/2018)
	2014 0025 41	1	LED MODULE WHITE,24-240V AC/DC	(20/10/2018 - ...)
	2014 0025 34	1	BUTTON E-STOP	(20/10/2018 - ...)
	2014-0008-94	1	BUTTON,ESTOP,1/4 TURN ,SIEMENS	(09/02/2018 - 19/10/2018)
	🔄 Substituted by:	2014 0025 34 - BUTTON E-STOP (quantity: 1)		
		2014 0025 40 - RETAINING COLLAR (quantity: 1)		
	2010 3566 47	2	CONTACT,1 NC,SIEMENS	(09/02/2018 - 19/10/2018)
	2014 0025 36	2	CONTACT 1 NC	(20/10/2018 - ...)
	2014 7040 23	1	BLOCK,POWER, 6-500 AWG,3 POLE	(09/02/2018 - ...)
	2014 0022 90	3.2	WIRE,2 AWG,DLO,192AMP	(09/02/2018 - ...)
	2014 7000 23	8	SCREW,CAP,CS,PAN ,ZN 10NFX0.38	(09/02/2018 - ...)
	2014 0006 91	4	RETAINER,END,BLOCK,TERMINAL	(09/02/2018 - ...)
	2014 7042 46	2	TERMINAL,GRND, 8- 2,	(09/02/2018 - ...)
	2014 1010 55	1	DECAL,SHEET,ELECTRICAL	(09/02/2018 - ...)
	2024 1026 00	1	DECAL,UL CANADA,CONTROL PANEL	(09/02/2018 - ...)
	2013 3059 95	20	TIE,CABLE,SELF LOCK,BLACK	(09/02/2018 - ...)
	1627 4563 50	8	BASE,TIE,MOUNTED,ADHESIVE	(09/02/2018 - ...)
	1627 4560 01	AR	ENVELOPE,PLASTIC,3.93 X 8.31	(09/02/2018 - ...)
	2014 7036 82	2	RELAY,8 AMP/120VAC,DPDT,ASSY	(09/02/2018 - ...)
	2012 2039 13	1	DIAGRAM,WIRING.QSI50-125,GAUGE	(09/02/2018 - ...)
	2014 7030 00	3	FUSE,600/2.00FB,0.41DIAX1.50LG	(09/02/2018 - ...)
	2014 7038 00	1	RELAY,PHASE MONITOR,200V-690V*	(09/02/2018 - ...)
	2013 3045 37	2	RAIL,DIN,35MM X 7.5MM X10.00	(09/02/2018 - ...)
	2013 7009 88	1	HARNESS,GAUGE,QSI50-125	(09/02/2018 - ...)
	0147 3100 39	5	SCREW,TAP,CS,WASH,ZN.25NCX0.50	(09/02/2018 - ...)
	2014 0008 03	5	HOLDER,FUSE,30A,L/IND,CL CC,1P	(09/02/2018 - ...)
	2013 7009 20	1	AY,TRMINAL,BLOCK,QSI/QGV40-125	(09/02/2018 - ...)

Legend:

MODEL:QSI50_15 - Model:QSI50

MOVOL:380V - Supply voltage:380 V



35.16 - Gauge control with oversized motor - Cubicle QSI 50 - 380V

MODEL:QSI50_15 + MOVOL:380V



Ref	Part Number	Qty	Name	Validity
	1089 9415 07	2	CONTACT,AUX,TOP,1NO	(09/02/2018 - ...)
	1627 4411 21	2	TIMER,PROGRAMMABLE,120V	(09/02/2018 - ...)
	2014 0025 37	4	SWITCH SELECTOR	(20/10/2018 - ...)
	2014 7059 47	4	SWITCH,SELECTOR,2-POSITION,MNT	(09/02/2018 - 19/10/2018)
	2010 3566 48	2	CONTACT,1 NO,SIEMENS	(09/02/2018 - 19/10/2018)
	2014 0025 43	2	CONTACT, 1 NO, SIEMENS	(20/10/2018 - ...)
	2014 0022 65	1	METER,HOUR,MINI,120V AC,60HZ,N	(09/02/2018 - ...)
	2013 7009 21	1	DECAL,CONTROL,QSI50-125,GAUGE	(09/02/2018 - ...)
	2013 7009 80	1	PLATE,MTL,ENCL,QSI50-125,GAUGE	(09/02/2018 - ...)
	2014 0025 38	1	LENS INDICATOR RED	(20/10/2018 - ...)
	2014-0008-93	1	LENS,INDICATOR,RED	(09/02/2018 - 19/10/2018)
	☞ Substituted by:	2014 0025 38 - LENS INDICATOR RED (quantity: 1)		
	2014 0025 41	1	LED MODULE WHITE,24-240V AC/DC	(20/10/2018 - ...)
	2014-0000-62	1	LAMP,S-ST,GREEN,120VAC	(09/02/2018 - 19/10/2018)
	☞ Substituted by:	2014 0025 41 - LED MODULE WHITE,24-240V AC/DC (quantity: 1)		
	2014 7055 12	2	CONTACT,LAMP BASE,SIEMENS	(09/02/2018 - 19/10/2018)
	2014 0025 39	1	LENS INDICATOR GREEN	(20/10/2018 - ...)
	2014 0023 95	1	LENS,INDICATOR,GREEN	(09/02/2018 - 19/10/2018)
	2014 7043 06	1	SWITCH,PRS,OPEN ,110LB,15DIF	(09/02/2018 - ...)
	2014 7009 07	2	FIT C,LOCKNUT,SEALING,050	(09/02/2018 - ...)
	1089 9415 08	1	CONTACT,AUX,TOP,1NC	(09/02/2018 - ...)
	2014 7066 20	4	FIT C,NUT,M4,ZINC	(09/02/2018 - ...)
	2014 0025 40	1	RETAINING COLLAR	(20/10/2018 - ...)
	2014 0025 40	1	RETAINING COLLAR	(20/10/2018 - ...)
	2014 0025 40	1	RETAINING COLLAR	(20/10/2018 - ...)
	2014 0025 40	1	RETAINING COLLAR	(20/10/2018 - ...)
	2014 0025 40	4	RETAINING COLLAR	(20/10/2018 - ...)
	2014 1006 05	1	LABEL,LEGEND,YELLOW,E-STOP	(09/02/2018 - ...)
	2025 5016 22	4	WIRE-FT, 6, BLK,19ST,THW/MTW	(09/02/2018 - ...)
	2014 0024 75	3	COVER,POWER BLOCK,6-350 AWG	(09/02/2018 - ...)
	2014 7015 07	1	FIT C,CONEC,RLF,LQT,050X047	(09/02/2018 - ...)
	0147 3000 74	4	SCREW, FLANGED ,M8X25	(09/02/2018 - ...)
	2014 0007 18	1	CONNECTOR,WIRE,SETSCREW,#16-10	(09/02/2018 - ...)
	2014 1008 24	1	TAG,INCOMING POWER	(09/02/2018 - ...)

Legend:

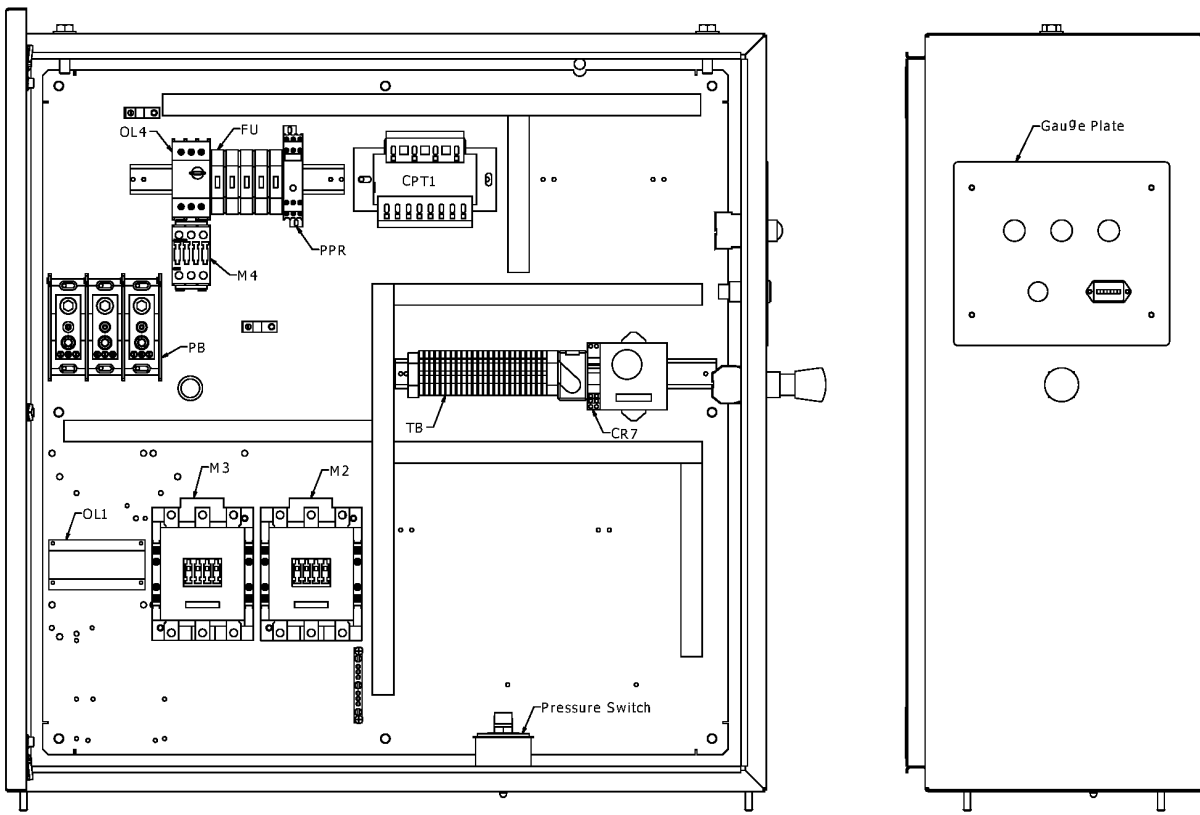
MODEL:QSI50_15 - Model:QSI50

MOVOL:380V - Supply voltage:380 V



35.17 - Gauge control with oversized motor - Cubicle QSI 50 - 460V

MODEL: QSI50_15 + MOVOL: 460V



35.17 - Gauge control with oversized motor - Cubicle QSI 50 - 460V

MODEL:QSI50_15 + MOVOL:460V

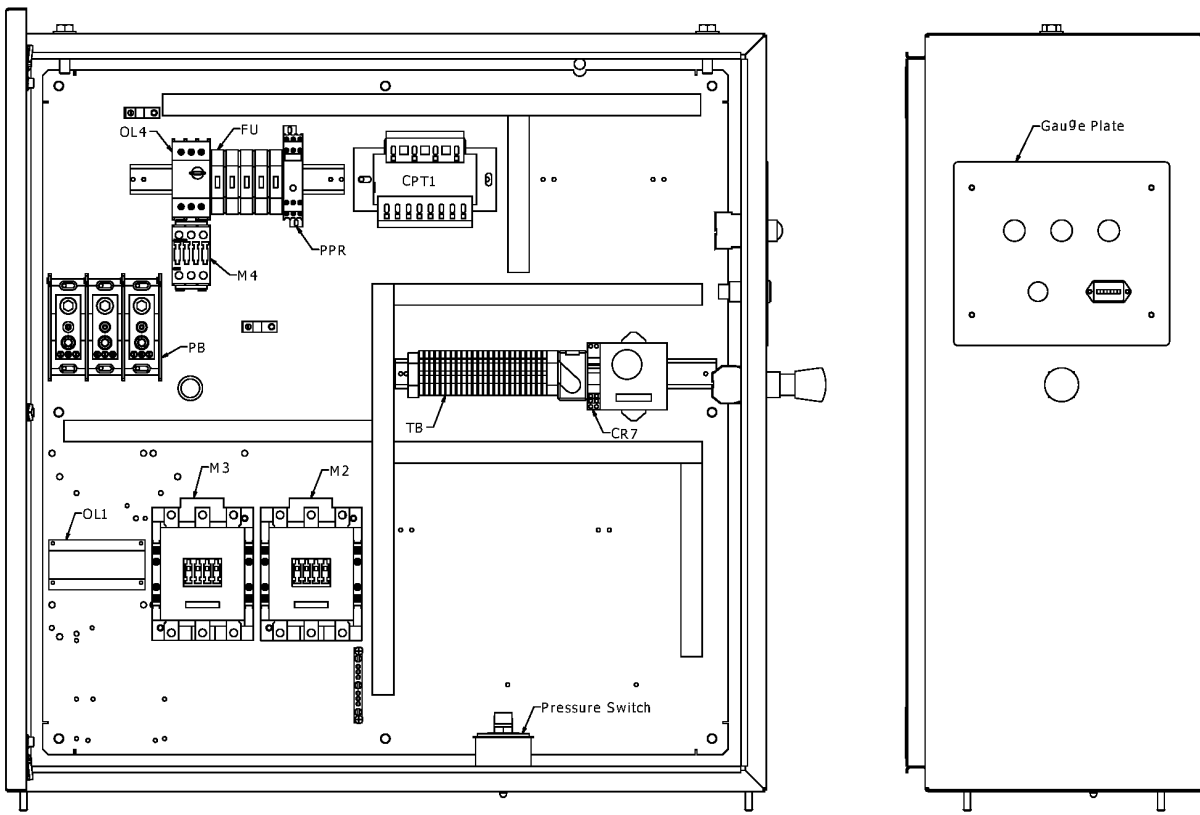


Ref	Part Number	Qty	Name	Validity
	2011 0214 35	1	CUBICLE	(24/03/2017 - ...)
	2014 0025 48	1	GROUD TERMINAL BLOCK	(06/09/2018 - ...)
	2013 7010 00	1	CUBICLE	(09/02/2018 - ...)
	2014 0007 01	10	DUCT,WIRE,1.00X2.00,STYLE G	(09/02/2018 - ...)
	2013 7003 76	10	COVER,DUCT,WIRE,1	(09/02/2018 - ...)
	2025 5016 05	1	WIRE-FT, 14, GRN,19ST,THW/MTW	(09/02/2018 - ...)
	2025 5014 77	2	TERM,INS14X25RG.	(09/02/2018 - ...)
	2014 7029 80	2	FUSE,600/1.50TD,0.41DIAX1.50LG	(09/02/2018 - ...)
	1089 9514 44	1	TRANS,290VA,MULTIPRI,120/24SEC	(09/02/2018 - ...)
	2014 0025 06	1	CONTACTOR,120V,3RT2035-1AK60	(09/02/2018 - ...)
	2010 3564 45	1	CONTACTOR,120V	(09/02/2018 - ...)
	2014 7000 17	14	SCREW,CAP,CS,PAN ,ZN 8NCX0.62	(09/02/2018 - ...)
	2014 7038 10	1	RELAY,OVERLOAD, 25- 100 AMP,CL	(09/02/2018 - ...)
	2014 0025 01	1	CONTACTOR,120V,3RT2023-1AK60	(09/02/2018 - ...)
	1089 9416 64	1	DISCONNECT,OVRLD,3RV2021,3.2A	(09/02/2018 - ...)
	2013 7009 90	1	MODULE,LINK,3RV102,SIEMENS	(09/02/2018 - ...)
	2014 0024 97	1	CONTACT,AUX,FRONT MNT,1NO/1NC	(14/01/2020 - ...)
	1089 9416 42	1	CONTACT,AUX,FRONT MNT,1NO/1NC	(09/02/2018 - 13/01/2020)
	2014 1005 91	1	DECAL,WARNING,FAULT CURRENT	(09/02/2018 - ...)
	1089 9416 75	1	TERMINAL,INPUT,3RV102	(09/02/2018 - ...)
	2014 0010 32	1	TERM.INS12X10LF.	(09/02/2018 - ...)
	2013 7009 81	1	HARNESS,GAUGE,Y-D,QSI50-125	(09/02/2018 - ...)
	2014-0008-89	1	BUTTON,PUSH ,MOMENTARY,GREEN	(09/02/2018 - 19/10/2018)
	Substituted by:	2014 0025 42 - GREEN MOMENTARY PUSH BUTTON (quantity: 1)		
	2014 0025 42	1	GREEN MOMENTARY PUSH BUTTON	(20/10/2018 - ...)
	2014 0025 41	1	LED MODULE WHITE,24-240V AC/DC	(20/10/2018 - ...)
	2014 0000 61	1	LAMP,S-ST, RED, 120VAC	(09/02/2018 - 19/10/2018)
	2014 0025 34	1	BUTTON E-STOP	(20/10/2018 - ...)
	2014-0008-94	1	BUTTON,ESTOP,1/4 TURN ,SIEMENS	(09/02/2018 - 19/10/2018)
	Substituted by:	2014 0025 34 - BUTTON E-STOP (quantity: 1)		
		2014 0025 40 - RETAINING COLLAR (quantity: 1)		
	2010 3566 47	2	CONTACT,1 NC,SIEMENS	(09/02/2018 - 19/10/2018)
	2014 0025 36	2	CONTACT 1 NC	(20/10/2018 - ...)
	2014 7040 22	1	BLOCK,POWER, 14-2/0 AWG,3 POLE	(09/02/2018 - ...)
	2014 0022 90	7	WIRE,2 AWG,DLO,192AMP	(09/02/2018 - ...)
	2014 7000 23	8	SCREW,CAP,CS,PAN ,ZN 10NFX0.38	(09/02/2018 - ...)
	2014 0006 91	4	RETAINER,END,BLOCK,TERMINAL	(09/02/2018 - ...)
	2014 7042 46	2	TERMINAL,GRND, 8- 2,	(09/02/2018 - ...)
	2014 1010 55	1	DECAL,SHEET,ELECTRICAL	(09/02/2018 - ...)
	2024 1026 00	1	DECAL,UL CANADA,CONTROL PANEL	(09/02/2018 - ...)
	2013 3059 95	20	TIE,CABLE,SELF LOCK,BLACK	(09/02/2018 - ...)
	1627 4563 50	8	BASE,TIE,MOUNTED,ADHESIVE	(09/02/2018 - ...)
	1627 4560 01	AR	PLASTIC TUBE 4 X 9	(09/02/2018 - ...)
	2014 7036 82	2	RELAY,8 AMP/120VAC,DPDT,ASSY	(09/02/2018 - ...)
	2012 2039 13	1	DIAGRAM,WIRING.QSI50-125,GAUGE	(09/02/2018 - ...)
	2014 7030 00	3	FUSE,600/2.00FB,0.41DIAX1.50LG	(09/02/2018 - ...)
	2014 7038 00	1	RELAY,PHASE MONITOR,200V-690V*	(09/02/2018 - ...)
	2013 3045 37	2	RAIL,DIN,35MM X 7.5MM X10.00	(09/02/2018 - ...)
	2013 7009 88	1	HARNESS,GAUGE,QSI50-125	(09/02/2018 - ...)
	0147 3100 39	5	SCREW,TAP,CS,WASH,ZN.25NCX0.50	(09/02/2018 - ...)
	2014 0008 03	5	HOLDER,FUSE,30A,L/IND,CL CC,1P	(09/02/2018 - ...)
	2013 7009 20	1	AY,TRMINAL,BLOCK,QSI/QGV40-125	(09/02/2018 - ...)

Legend:

MODEL:QSI50_15 - Model:QSI50

MOVOL:460V - Supply voltage:460 V



35.17 - Gauge control with oversized motor - Cubicle QSI 50 - 460V

MODEL:QSI50_15 + MOVOL:460V



Ref	Part Number	Qty	Name	Validity
	1089 9415 07	1	CONTACT,AUX,TOP,1NO	(09/02/2018 - ...)
	1627 4411 21	2	TIMER,PROGRAMMABLE,120V	(09/02/2018 - ...)
	2014 0025 37	4	SWITCH SELECTOR	(20/10/2018 - ...)
	2014 7059 47	4	SWITCH,SELECTOR,2-POSITION,MNT	(09/02/2018 - 19/10/2018)
	2010 3566 48	2	CONTACT,1 NO,SIEMENS	(09/02/2018 - 19/10/2018)
	2014 0025 43	2	CONTACT, 1 NO, SIEMENS	(20/10/2018 - ...)
	2014 0022 65	1	METER,HOUR,MINI,120V AC,60HZ,N	(09/02/2018 - ...)
	2013 7009 21	1	DECAL,CONTROL,QSI50-125,GAUGE	(09/02/2018 - ...)
	2013 7009 80	1	PLATE,MTL,ENCL,QSI50-125,GAUGE	(09/02/2018 - ...)
	2014 0008 93	1	LENS,INDICATOR,RED	(09/02/2018 - 19/10/2018)
	Substituted by:	2014 0025 38	LENS INDICATOR RED (quantity: 1)	
	2014 0025 38	1	LENS INDICATOR RED	(20/10/2018 - ...)
	2014 0025 41	1	LED MODULE WHITE,24-240V AC/DC	(20/10/2018 - ...)
	2014 0000 62	1	LAMP,S-ST,GREEN,120VAC	(09/02/2018 - 19/10/2018)
	Substituted by:	2014 0025 41	LED MODULE WHITE,24-240V AC/DC (quantity: 1)	
	2014 7055 12	2	CONTACT,LAMP BASE,SIEMENS	(09/02/2018 - 19/10/2018)
	2014 0023 95	1	LENS,INDICATOR,GREEN	(09/02/2018 - 19/10/2018)
	2014 0025 39	1	LENS INDICATOR GREEN	(20/10/2018 - ...)
	2014 7043 06	1	SWITCH,PRS,OPEN ,110LB,15DIF	(09/02/2018 - ...)
	2014 7009 07	2	FIT C,LOCKNUT,SEALING,050	(09/02/2018 - ...)
	2014 7066 20	4	FIT C,NUT,M4,ZINC	(09/02/2018 - ...)
	2014 0025 40	1	RETAINING COLLAR	(20/10/2018 - ...)
	2014 0025 40	1	RETAINING COLLAR	(20/10/2018 - ...)
	2014 0025 40	1	RETAINING COLLAR	(20/10/2018 - ...)
	2014 0025 40	1	RETAINING COLLAR	(20/10/2018 - ...)
	2014 0025 40	4	RETAINING COLLAR	(20/10/2018 - ...)
	2014 1006 05	1	LABEL,LEGEND,YELLOW,E-STOP	(09/02/2018 - ...)
	2014 0024 74	3	COVER,POWER BLOCK,14-2/0 AWG	(09/02/2018 - ...)
	2014 7015 07	1	FIT C,CONEC,RLF,LQT,050X047	(09/02/2018 - ...)
	0147 3000 74	4	SCREW, FLANGED ,M8X25	(09/02/2018 - ...)
	2014 0007 18	1	CONNECTOR,WIRE,SETSCREW,#16-10	(09/02/2018 - ...)
	2014 1008 24	1	TAG,INCOMING POWER	(09/02/2018 - ...)

Legend:

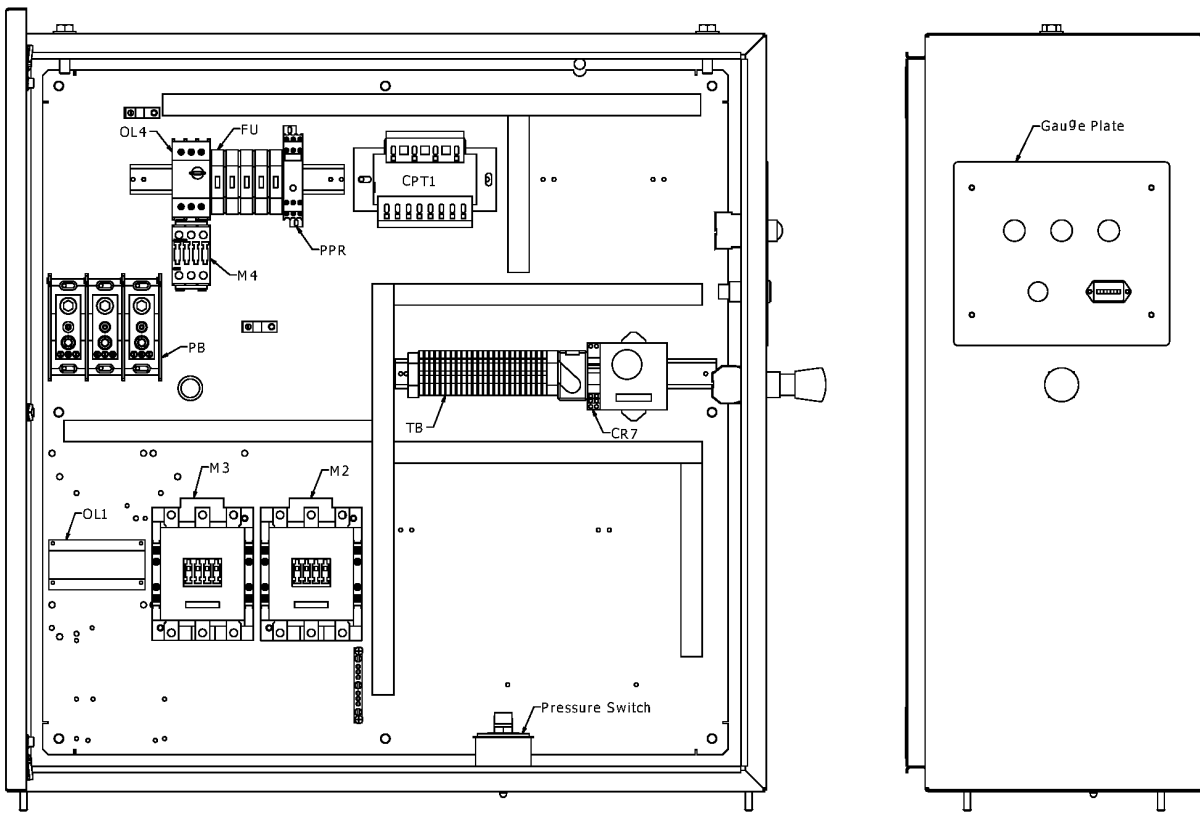
MODEL:QSI50_15 - Model:QSI50

MOVOL:460V - Supply voltage:460 V



35.18 - Gauge control with oversized motor - Cubicle QSI 50 - 575V

MODEL: QSI50_15 + MOVOL: 575V



35.18 - Gauge control with oversized motor - Cubicle QSI 50 - 575V

MODEL:QSI50_15 + MOVOL:575V



Ref	Part Number	Qty	Name	Validity
	2011 0219 19	1	CUBICLE	(05/11/2017 - ...)
	2014 0025 48	1	GROUD TERMINAL BLOCK	(06/09/2018 - ...)
	2013 7010 00	1	ENCL,FNSHD,36X36X14,N4,QSI,RAL	(09/02/2018 - ...)
	2014 0007 01	10	DUCT,WIRE,1.00X2.00,STYLE G	(09/02/2018 - ...)
	2013 7003 76	10	COVER,DUCT,WIRE,1	(09/02/2018 - ...)
	2025 5016 05	1	WIRE-FT, 14, GRN,19ST,THW/MTW	(09/02/2018 - ...)
	2025 5014 77	2	TERM,INS14X25RG.	(09/02/2018 - ...)
	2014 7029 80	2	FUSE,600/1.50TD,0.41DIAX1.50LG	(09/02/2018 - ...)
	1089 9514 44	1	TRANS,290VA,MULTIPRI,120/24SEC	(09/02/2018 - ...)
	1089 9415 46	1	CONTACTOR,120V	(24/09/2018 - ...)
	2014 0025 06	1	CONTACTOR,120V,3RT2035-1AK60	(09/02/2018 - 23/09/2018)
	2014 0025 07	1	CONTACTOR,120V,3RT2036-1AK60	(09/02/2018 - ...)
	2014 7000 17	14	SCREW,CAP,CS,PAN ,ZN 8NCX0.62	(09/02/2018 - ...)
	2014 7038 10	1	RELAY,OVERLOAD, 25- 100 AMP,CL	(09/02/2018 - ...)
	2014 0025 01	1	CONTACTOR,120V,3RT2023-1AK60	(09/02/2018 - ...)
	2010 3566 50	1	DISCONNECT,OVRLD,3RV2021,2.5A	(09/02/2018 - ...)
	2013 7009 90	1	MODULE,LINK,3RV102,SIEMENS	(09/02/2018 - ...)
	1089 9416 42	1	CONTACT,AUX,FRONT MNT,1NO/1NC	(09/02/2018 - 13/01/2020)
	2014 0024 97	1	CONTACT,AUX,FRONT MNT,1NO/1NC	(14/01/2020 - ...)
	2014 1005 91	1	DECAL,WARNING,FAULT CURRENT	(09/02/2018 - ...)
	1089 9416 75	1	TERMINAL,INPUT,3RV102	(09/02/2018 - ...)
	2014 0010 32	1	TERM.INS12X10LF.	(09/02/2018 - ...)
	2013 7009 81	1	HARNESS,GAUGE,Y-D,QSI50-125	(09/02/2018 - ...)
	2014-0008-89	1	BUTTON,PUSH ,MOMENTARY,GREEN	(09/02/2018 - 19/10/2018)
⚡	Substituted by:	2014 0025 42 - GREEN MOMENTARY PUSH BUTTON (quantity: 1)		
	2014 0025 42	1	GREEN MOMENTARY PUSH BUTTON	(20/10/2018 - ...)
	2014 0000 61	1	LAMP,S-ST, RED, 120VAC	(09/02/2018 - 19/10/2018)
	2014 0025 41	1	LED MODULE WHITE,24-240V AC/DC	(20/10/2018 - ...)
	2014-0008-94	1	BUTTON,ESTOP,1/4 TURN ,SIEMENS	(09/02/2018 - 19/10/2018)
⚡	Substituted by:	2014 0025 34 - BUTTON E-STOP (quantity: 1)		
		2014 0025 40 - RETAINING COLLAR (quantity: 1)		
	2014 0025 34	1	BUTTON E-STOP	(20/10/2018 - ...)
	2010 3566 47	2	CONTACT,1 NC,SIEMENS	(09/02/2018 - 19/10/2018)
	2014 0025 36	2	CONTACT 1 NC	(20/10/2018 - ...)
	2014 7040 22	1	BLOCK,POWER, 14-2/0 AWG,3 POLE	(09/02/2018 - ...)
	2014 0022 90	3.2	WIRE,2 AWG,DLO,192AMP	(09/02/2018 - ...)
	2014 7000 23	8	SCREW,CAP,CS,PAN ,ZN 10NFX0.38	(09/02/2018 - ...)
	2014 0006 91	4	RETAINER,END,BLOCK,TERMINAL	(09/02/2018 - ...)
	2014 7042 46	2	TERMINAL,GRND, 8- 2,	(09/02/2018 - ...)
	2014 1010 55	1	DECAL,SHEET,ELECTRICAL	(09/02/2018 - ...)
	2024 1026 00	1	DECAL,UL CANADA,CONTROL PANEL	(09/02/2018 - ...)
	2013 3059 95	20	TIE,CABLE,SELF LOCK,BLACK	(09/02/2018 - ...)
	1627 4563 50	8	BASE,TIE,MOUNTED,ADHESIVE	(09/02/2018 - ...)
	1627 4560 01	AR	ENVELOPE,PLASTIC,3.93 X 8.31	(09/02/2018 - ...)
	2014 7036 82	2	RELAY,8 AMP/120VAC,DPDT,ASSY	(09/02/2018 - ...)
	2012 2039 13	1	DIAGRAM,WIRING.QSI50-125,GAUGE	(09/02/2018 - ...)
	2014 7030 00	3	FUSE,600/2.00FB,0.41DIAX1.50LG	(09/02/2018 - ...)
	2014 7038 00	1	RELAY,PHASE MONITOR,200V-690V*	(09/02/2018 - ...)
	2013 3045 37	2	RAIL,DIN,35MM X 7.5MM X10.00	(09/02/2018 - ...)
	2013 7009 88	1	HARNESS,GAUGE,QSI50-125	(09/02/2018 - ...)
	0147 3100 39	5	SCREW,TAP,CS,WASH,ZN.25NCX0.50	(09/02/2018 - ...)
	2014 0008 03	5	HOLDER,FUSE,30A,L/IND,CL CC,1P	(09/02/2018 - ...)

Legend:

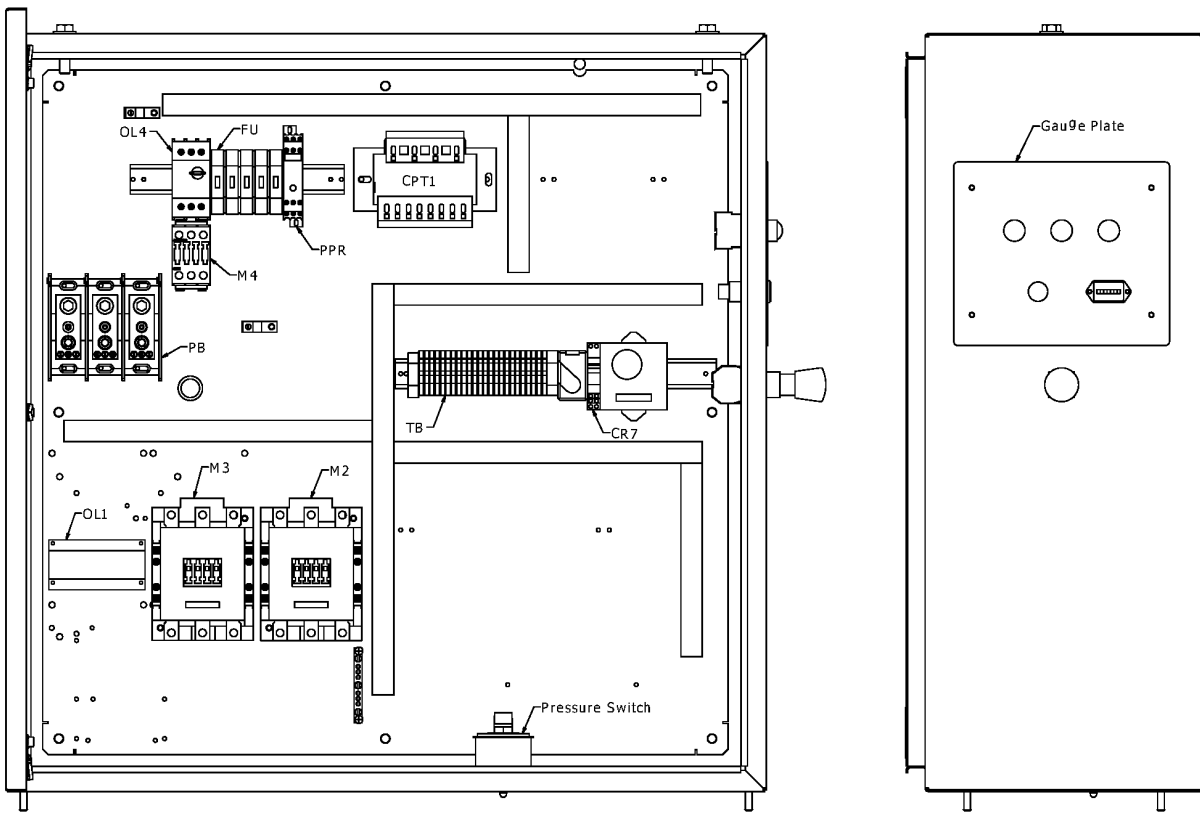
MODEL:QSI50_15 - Model:QSI50

MOVOL:575V - Supply voltage:575 V



35.18 - Gauge control with oversized motor - Cubicle QSI 50 - 575V

MODEL: QSI50_15 + MOVOL: 575V



35.18 - Gauge control with oversized motor - Cubicle QSI 50 - 575V

MODEL:QSI50_15 + MOVOL:575V

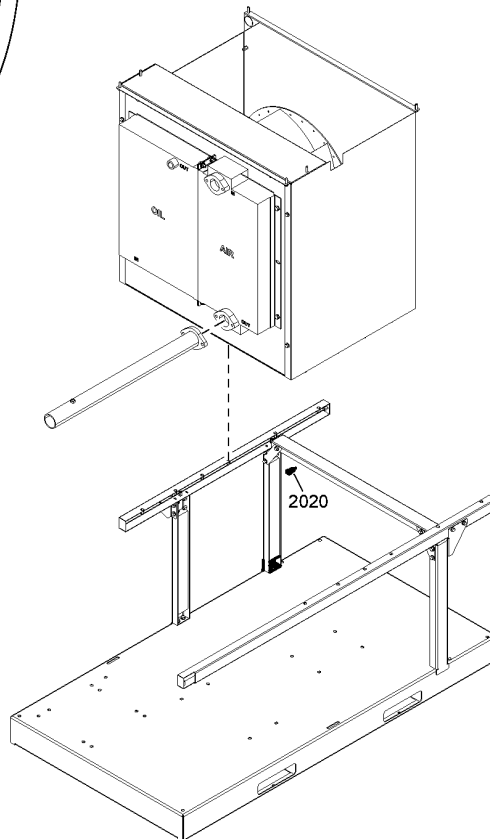
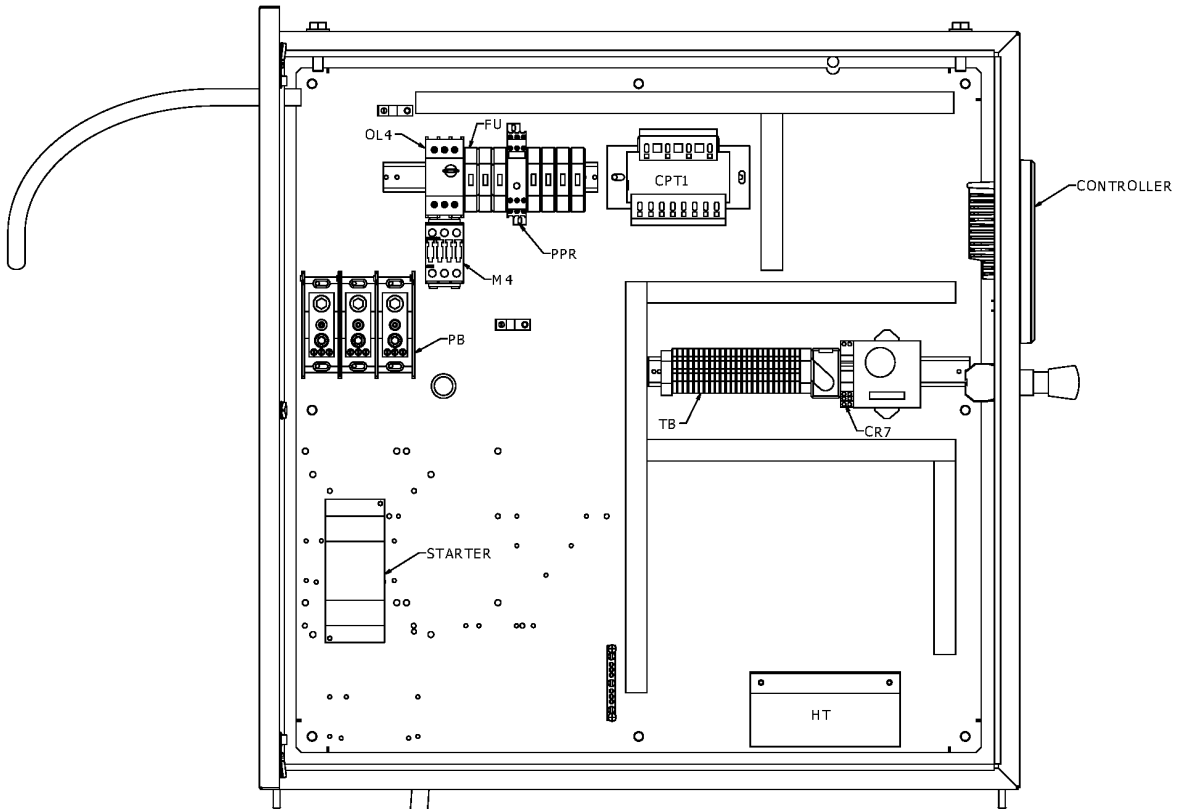


Ref	Part Number	Qty	Name	Validity
	2013 7009 20	1	AY,TRMINAL,BLOCK,QSI/QGV40-125	(09/02/2018 - ...)
	1627 4411 21	2	TIMER,PROGRAMMABLE,120V	(09/02/2018 - ...)
	2014 7059 47	4	SWITCH,SELECTOR,2-POSITION,MNT	(09/02/2018 - 19/10/2018)
	2014 0025 37	4	SWITCH SELECTOR	(20/10/2018 - ...)
	2014 0025 43	2	CONTACT, 1 NO, SIEMENS	(20/10/2018 - ...)
	2010 3566 48	2	CONTACT,1 NO,SIEMENS	(09/02/2018 - 19/10/2018)
	2014 0022 65	1	METER,HOUR,MINI,120V AC,60HZ,N	(09/02/2018 - ...)
	2013 7009 21	1	DECAL,CONTROL,QSI50-125,GAUGE	(09/02/2018 - ...)
	2013 7009 80	1	PLATE,MTL,ENCL,QSI50-125,GAUGE	(09/02/2018 - ...)
	2014 0008 93	1	LENS,INDICATOR,RED	(09/02/2018 - 19/10/2018)
	Substituted by:	2014 0025 38	LENS INDICATOR RED (quantity: 1)	
	2014 0025 38	1	LENS INDICATOR RED	(20/10/2018 - ...)
	2014 0000 62	1	LAMP,S-ST,GREEN,120VAC	(09/02/2018 - 19/10/2018)
	Substituted by:	2014 0025 41	LED MODULE WHITE,24-240V AC/DC (quantity: 1)	
	2014 0025 41	1	LED MODULE WHITE,24-240V AC/DC	(20/10/2018 - ...)
	2014 7055 12	2	CONTACT,LAMP BASE,SIEMENS	(09/02/2018 - 19/10/2018)
	2014 0025 39	1	LENS INDICATOR GREEN	(20/10/2018 - ...)
	2014 0023 95	1	LENS,INDICATOR,GREEN	(09/02/2018 - 19/10/2018)
	2014 7043 06	1	SWITCH,PRS,OPEN ,110LB,15DIF	(09/02/2018 - ...)
	2014 7009 07	2	FIT C,LOCKNUT,SEALING,050	(09/02/2018 - ...)
	2014 7066 20	4	FIT C,NUT,M4,ZINC	(09/02/2018 - ...)
	2014 0025 40	1	RETAINING COLLAR	(20/10/2018 - ...)
	2014 0025 40	1	RETAINING COLLAR	(20/10/2018 - ...)
	2014 0025 40	1	RETAINING COLLAR	(20/10/2018 - ...)
	2014 0025 40	1	RETAINING COLLAR	(20/10/2018 - ...)
	2014 0025 40	4	RETAINING COLLAR	(20/10/2018 - ...)
	2014 1006 05	1	LABEL,LEGEND,YELLOW,E-STOP	(09/02/2018 - ...)
	2025 5016 22	4	WIRE-FT, 6, BLK,19ST,THW/MTW	(09/02/2018 - ...)
	2014 0024 74	3	COVER,POWER BLOCK,14-2/0 AWG	(09/02/2018 - ...)
	2014 7015 07	1	FIT C,CONEC,RLF,LQT,050X047	(09/02/2018 - ...)
	0147 3000 74	4	SCREW, FLANGED ,M8X25	(09/02/2018 - ...)
	2014 0007 18	1	CONNECTOR,WIRE,SETSCREW,#16-10	(09/02/2018 - ...)
	2014 1008 24	1	TAG,INCOMING POWER	(09/02/2018 - ...)

Legend:

MODEL:QSI50_15 - Model:QSI50

MOVOL:575V - Supply voltage:575 V



35.19 - Solid state starter QSI 50

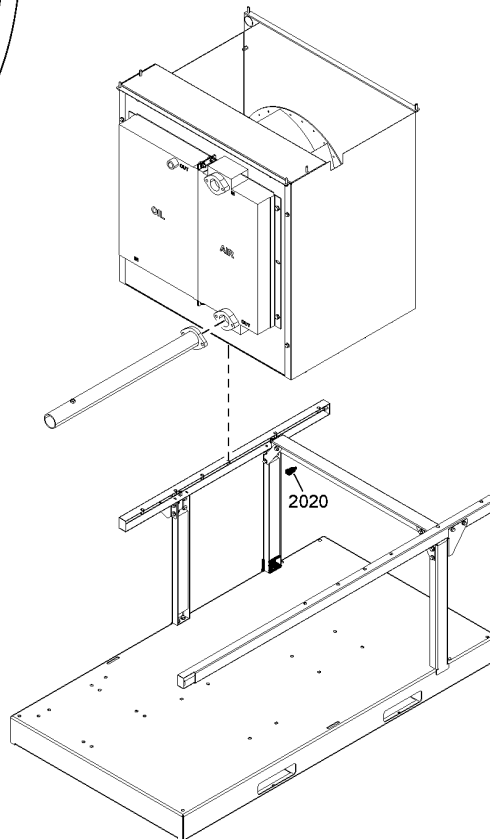
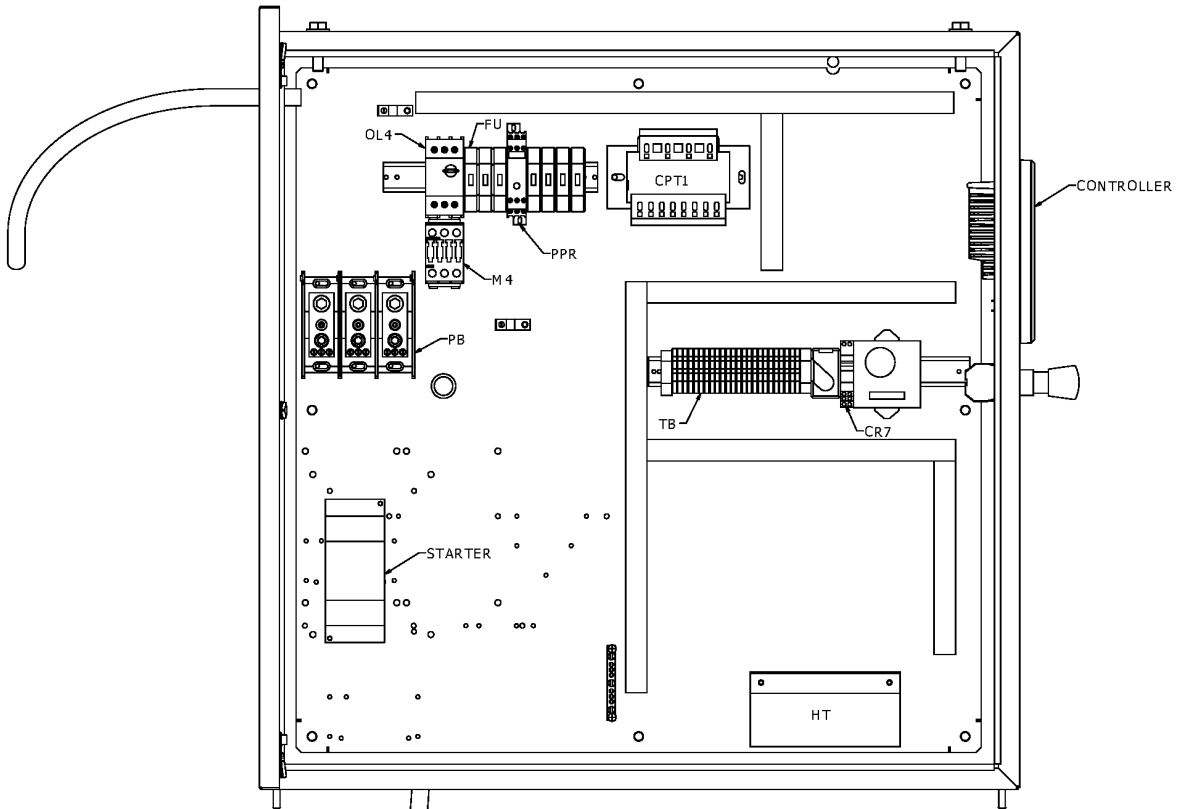
MODEL:QSI50_15



Ref	Part Number	Qty	Name	Validity
	2011 0208 87	1	CUBICLE	(25/07/2016 - ...)
	2014 0025 48	1	GROUD TERMINAL BLOCK	(06/09/2018 - ...)
	2013 7010 00	1	ENCL,FNSHD,36X36X14,N4,QSI,RAL	(09/02/2018 - ...)
	2014 0007 01	10	DUCT,WIRE,1.00X2.00,STYLE G	(09/02/2018 - ...)
	2013 7003 76	10	COVER,DUCT,WIRE,1	(09/02/2018 - ...)
	2025 5016 05	1	WIRE-FT, 14, GRN,19ST,THW/MTW	(09/02/2018 - ...)
	2025 5014 77	2	TERM,INS14X25RG.	(09/02/2018 - ...)
	2014 7029 80	2	FUSE,600/1.50TD,0.41DIAX1.50LG	(09/02/2018 - ...)
	1089 9514 44	1	TRANS,290VA,MULTIPRI,120/24SEC	(09/02/2018 - ...)
	2014 7056 66	1	STR,S-ST,85 AMP,200V-460V,P MT	(09/02/2018 - ...)
	2014 7000 25	2	SCREW,CAP,CS,PAN ,ZN 10NFX0.63	(09/02/2018 - ...)
	2014 7000 17	14	SCREW,CAP,CS,PAN ,ZN 8NCX0.62	(09/02/2018 - ...)
	2014 7038 10	1	RELAY,OVERLOAD, 25- 100 AMP,CL	(09/02/2018 - 24/05/2018)
	2014 0025 01	1	CONTACTOR,120V,3RT2023-1AK60	(09/02/2018 - ...)
	1089 9416 64	1	DISCONNECT,OVRLD,3RV2021,3.2A	(09/02/2018 - ...)
	2013 7009 90	1	MODULE,LINK,3RV102,SIEMENS	(09/02/2018 - ...)
1116	2014 0024 97	1	CONTACT,AUX,FRONT MNT,1NO/1NC	(14/01/2020 - ...)
	1089 9416 42	1	CONTACT,AUX,FRONT MNT,1NO/1NC	(09/02/2018 - 13/01/2020)
	2014 1005 91	1	DECAL,WARNING,FAULT CURRENT	(09/02/2018 - ...)
	1089 9416 75	1	TERMINAL,INPUT,3RV102	(09/02/2018 - ...)
	2014 0010 32	1	TERM.INS12X10LF.	(09/02/2018 - ...)
	2013 7010 33	1	HARNESS,CONTROL,QSI/QGV40-125	(01/10/2019 - ...)
	2013 7010 34	1	HARNESS,STARTER,QSI50-60	(01/10/2019 - ...)
	2013 7010 35	1	HARNESS,SENSOR,QSI/QGV40-125	(01/10/2019 - ...)
	2014 0008 94	1	BUTTON,ESTOP,1/4 TURN ,SIEMENS	(09/02/2018 - 19/10/2018)
	Substituted by:		2014 0025 34 - BUTTON E-STOP (quantity: 1)	
			2014 0025 40 - RETAINING COLLAR (quantity: 1)	
	2014 0025 34	1	BUTTON E-STOP	(20/10/2018 - ...)
	2014 0025 36	2	CONTACT 1 NC	(20/10/2018 - ...)
	2010 3566 47	2	CONTACT,1 NC,SIEMENS	(09/02/2018 - 19/10/2018)
	2014 7000 23	8	SCREW,CAP,CS,PAN ,ZN 10NFX0.38	(09/02/2018 - ...)
	2014 0006 91	4	RETAINER,END,BLOCK,TERMINAL	(09/02/2018 - ...)
	2014 7042 46	2	TERMINAL,GRND, 8- 2,	(09/02/2018 - ...)
	2014 1010 55	1	DECAL,SHEET,ELECTRICAL	(09/02/2018 - ...)
	2024 1026 00	1	DECAL,UL CANADA,CONTROL PANEL	(09/02/2018 - ...)
	2013 3059 95	20	TIE,CABLE,SELF LOCK,BLACK	(09/02/2018 - ...)
	1627 4563 50	8	BASE,TIE,MOUNTED,ADHESIVE	(09/02/2018 - ...)
	1627 4560 01	AR	ENVELOPE,PLASTIC,3.93 X 8.31	(09/02/2018 - ...)
	2014 7036 82	1	RELAY,8 AMP/120VAC,DPDT,ASSY	(09/02/2018 - ...)
	2012 2039 95	1	WIRING DIAGRAM QCONTROL TOUCH	
	2014 7030 00	3	FUSE,600/2.00FB,0.41DIAX1.50LG	(09/02/2018 - ...)
	2014 7038 00	1	RELAY,PHASE MONITOR,200V-690V*	(09/02/2018 - ...)
	2013 3045 37	2	RAIL,DIN,35MM X 7.5MM X10.00	(09/02/2018 - ...)
	2013 3045 43	1	RAIL,DIN,35MM X 7.5MM X 6.00	(09/02/2018 - ...)
	0147 3100 39	5	SCREW,TAP,CS,WASH,ZN.25NCX0.50	(09/02/2018 - ...)
	2014 0008 03	5	HOLDER,FUSE,30A,L/IND,CL CC,1P	(09/02/2018 - ...)
	2013 7009 20	1	AY,TRMINAL,BLOCK,QSI/QGV40-125	(09/02/2018 - ...)
	2013 3066 84	4	SCREW M4 X 10	(09/02/2018 - ...)
	2014 7040 22	1	BLOCK,POWER, 14-2/0 AWG,3 POLE	(09/02/2018 - ...)
	2014 0025 49	1	SOFTWARE,QSI/QGV40-125,QCONTRL	(01/10/2019 - ...)
	2014 1006 05	1	LABEL,LEGEND,YELLOW,E-STOP	(09/02/2018 - ...)
	2014 0025 40	1	RETAINING COLLAR	(20/10/2018 - ...)

Legend:

MODEL:QSI50_15 - Model:QSI50



35.19 - Solid state starter QSI 50

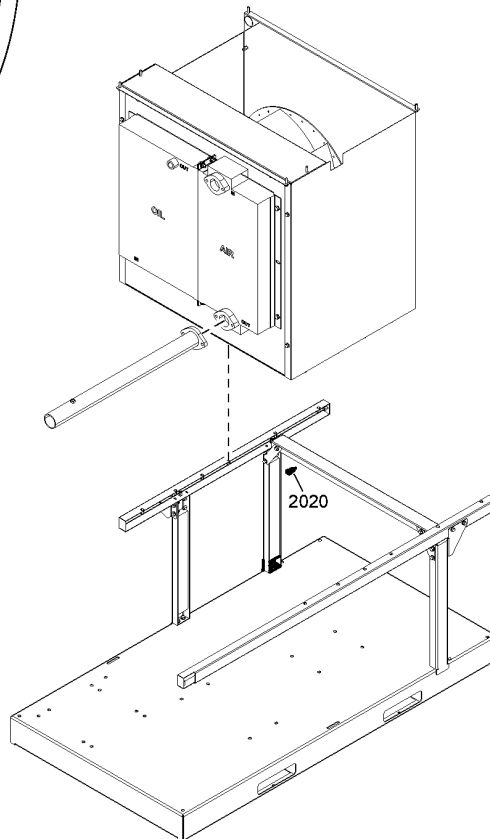
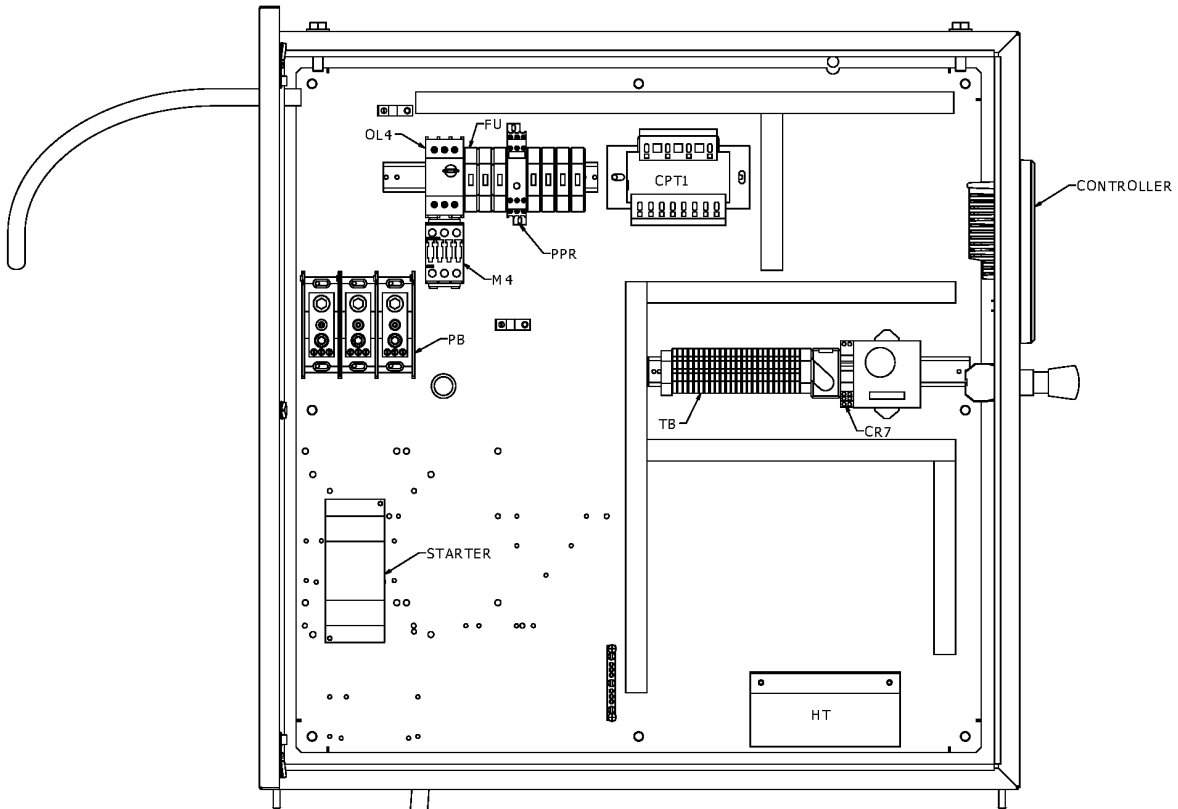
MODEL:QSI50_15



Ref	Part Number	Qty	Name	Validity
	2014 0024 74	3	COVER,POWER BLOCK,14-2/0 AWG	(09/02/2018 - ...)
2020	1089 0574 12	1	TEMPERATURE SENSOR	(09/02/2018 - ...)
	1900 5205 20	1	QCONTROL TOUCH	(16/12/2019 - ...)
	2014 7015 07	1	FIT C,CONEC,RLF,LQT,050X047	(09/02/2018 - ...)
	0147 3000 74	4	SCREW, FLANGED ,M8X25	(09/02/2018 - ...)
	2014 0007 18	1	CONNECTOR,WIRE,SETSCREW,#16-10	(09/02/2018 - ...)
	2014 1008 24	1	TAG,INCOMING POWER	(09/02/2018 - ...)

Legend:

MODEL:QSI50_15 - Model:QSI50



35.20 - Solid state starter QSI 60

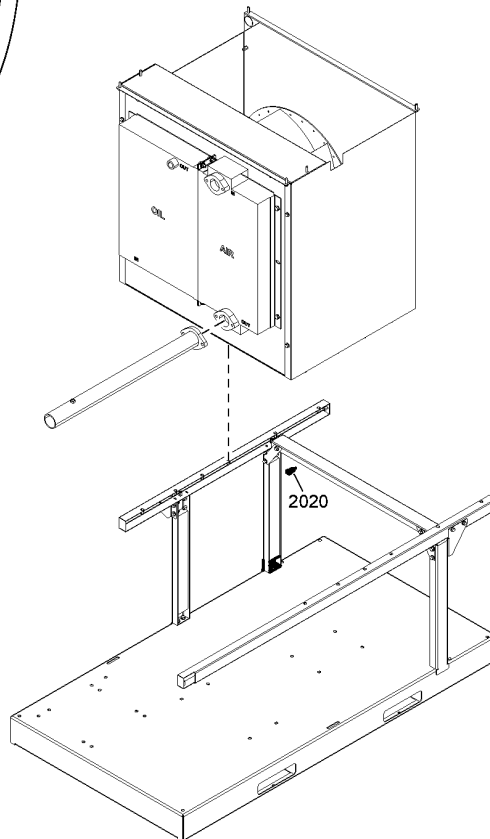
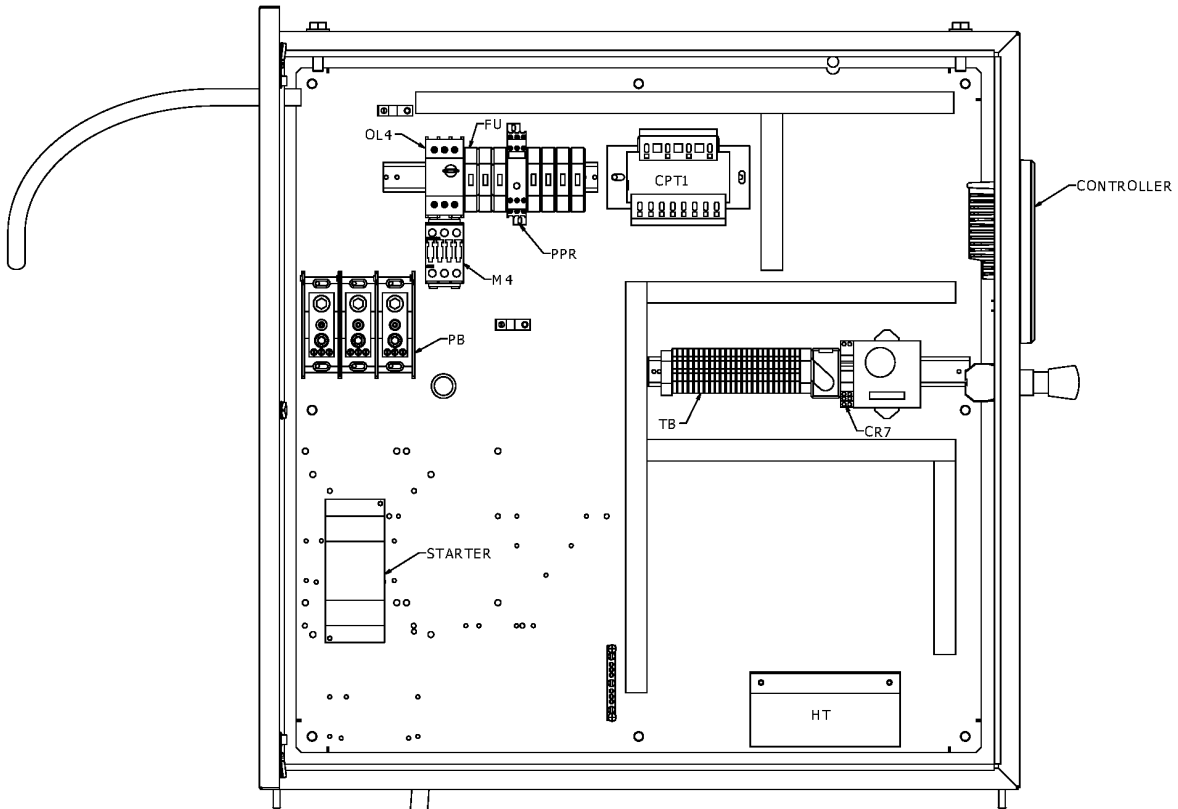
MODEL:QSI60_15



Ref	Part Number	Qty	Name	Validity
	2011 0208 89	1	CUBICLE	(25/07/2016 - ...)
	2014 0025 48	1	GROUD TERMINAL BLOCK	(06/09/2018 - ...)
	2013 7010 00	1	ENCL,FNSHD,36X36X14,N4,QSI,RAL	(09/02/2018 - ...)
	2014 0007 01	10	DUCT,WIRE,1.00X2.00,STYLE G	(09/02/2018 - ...)
	2013 7003 76	10	COVER,DUCT,WIRE,1	(09/02/2018 - ...)
	2025 5016 05	1	WIRE-FT, 14, GRN,19ST,THW/MTW	(09/02/2018 - ...)
	2025 5014 77	2	TERM,INS14X25RG.	(09/02/2018 - ...)
	2014 7029 80	2	FUSE,600/1.50TD,0.41DIAX1.50LG	(09/02/2018 - ...)
	1089 9514 44	1	TRANS,290VA,MULTIPRI,120/24SEC	(09/02/2018 - ...)
	1089 9629 01	1	STR,S-ST,117AMP,200V-460V,P MT	(09/02/2018 - ...)
	2014 7000 36	4	SCREW,CAP,CS,HEX ,ZN.31NCX0.75	(09/02/2018 - 07/03/2019)
	0147 3100 20	4	SCREW,TAP,CS,WASH,ZN.31NCX0.75	(08/03/2019 - ...)
	2014 7033 01	1	LUG,BOX,CONTACTOR,3RT105	(09/02/2018 - ...)
	2014 0025 01	1	CONTACTOR,120V,3RT2023-1AK60	(09/02/2018 - ...)
	1089 9416 65	1	DISCONNECT,OVRLOAD,3RV2021,4.0A	(09/02/2018 - ...)
	2013 7009 90	1	MODULE,LINK,3RV102,SIEMENS	(09/02/2018 - ...)
	1089 9416 42	1	CONTACT,AUX,FRONT MNT,1NO/1NC	(09/02/2018 - 13/01/2020)
	2014 0024 97	1	CONTACT,AUX,FRONT MNT,1NO/1NC	(14/01/2020 - ...)
	2014 1005 91	1	DECAL,WARNING,FAULT CURRENT	(09/02/2018 - ...)
	1089 9416 75	1	TERMINAL,INPUT,3RV102	(09/02/2018 - ...)
	2014 0010 32	1	TERM.INS12X10LF.	(09/02/2018 - ...)
	2013 7010 33	1	HARNESS,CONTROL,QSI/QGV40-125	(01/10/2019 - ...)
	2013 7010 34	1	HARNESS,STARTER,QSI50-60	(01/10/2019 - ...)
	2013 7010 35	1	HARNESS,SENSOR,QSI/QGV40-125	(01/10/2019 - ...)
	2014 0008 94	1	BUTTON,ESTOP,1/4 TURN ,SIEMENS	(09/02/2018 - 19/10/2018)
	Substituted by:		2014 0025 34 - BUTTON E-STOP (quantity: 1)	
			2014 0025 40 - RETAINING COLLAR (quantity: 1)	
	2014 0025 34	1	BUTTON E-STOP	(20/10/2018 - ...)
	2014 0025 36	2	CONTACT 1 NC	(20/10/2018 - ...)
	2010 3566 47	2	CONTACT,1 NC,SIEMENS	(09/02/2018 - 19/10/2018)
	2014 7000 23	8	SCREW,CAP,CS,PAN ,ZN 10NFX0.38	(09/02/2018 - ...)
	2014 0006 91	4	RETAINER,END,BLOCK,TERMINAL	(09/02/2018 - ...)
	2014 7042 46	2	TERMINAL,GRND, 8- 2,	(09/02/2018 - ...)
	2014 1010 55	1	DECAL,SHEET,ELECTRICAL	(09/02/2018 - ...)
	2024 1026 00	1	DECAL,UL CANADA,CONTROL PANEL	(09/02/2018 - ...)
	2013 3059 95	20	CABLE TIE	(09/02/2018 - ...)
	1627 4563 50	8	BASE,TIE,MOUNTED,ADHESIVE	(09/02/2018 - ...)
	1627 4560 01	1	ENVELOPE,PLASTIC,3.93 X 8.31	(09/02/2018 - ...)
	2014 7036 82	1	RELAY,8 AMP/120VAC,DPDT,ASSY	(09/02/2018 - ...)
	2012 2039 95	1	WIRING DIAGRAM QCONTROL TOUCH	
	2014 7030 00	3	FUSE,600/2.00FB,0.41DIAX1.50LG	(09/02/2018 - ...)
	2014 7038 00	1	RELAY,PHASE MONITOR,200V-690V*	(09/02/2018 - ...)
	2013 3045 37	2	RAIL,DIN,35MM X 7.5MM X10.00	(09/02/2018 - ...)
	2013 3045 43	1	RAIL,DIN,35MM X 7.5MM X 6.00	(09/02/2018 - ...)
	0147 3100 39	5	SCREW,TAP,CS,WASH,ZN.25NCX0.50	(09/02/2018 - ...)
	2014 0008 03	5	HOLDER,FUSE,30A,L/IND,CL CC,1P	(09/02/2018 - ...)
	2013 7009 20	1	AY,TRMINAL,BLOCK,QSI/QGV40-125	(09/02/2018 - ...)
	2013 3066 84	4	SCREW M4 X 10	(09/02/2018 - ...)
	2014 7000 17	14	SCREW,CAP,CS,PAN ,ZN 8NCX0.62	(09/02/2018 - ...)
	2014 0025 49	1	SOFTWARE,QSI/QGV40-125,QCONTRL	(01/10/2019 - ...)
	2014 7040 22	1	BLOCK,POWER, 14-2/0 AWG,3 POLE	(09/02/2018 - ...)
	2014 1006 05	1	LABEL,LEGEND,YELLOW,E-STOP	(09/02/2018 - ...)

Legend:

MODEL:QSI60_15 - Model:QSI60



35.20 - Solid state starter QSI 60

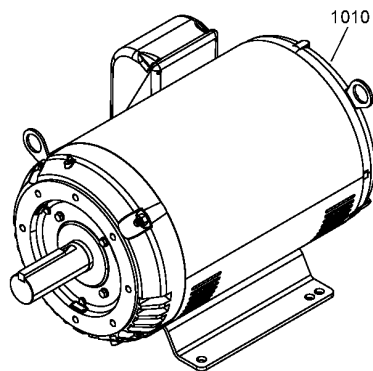
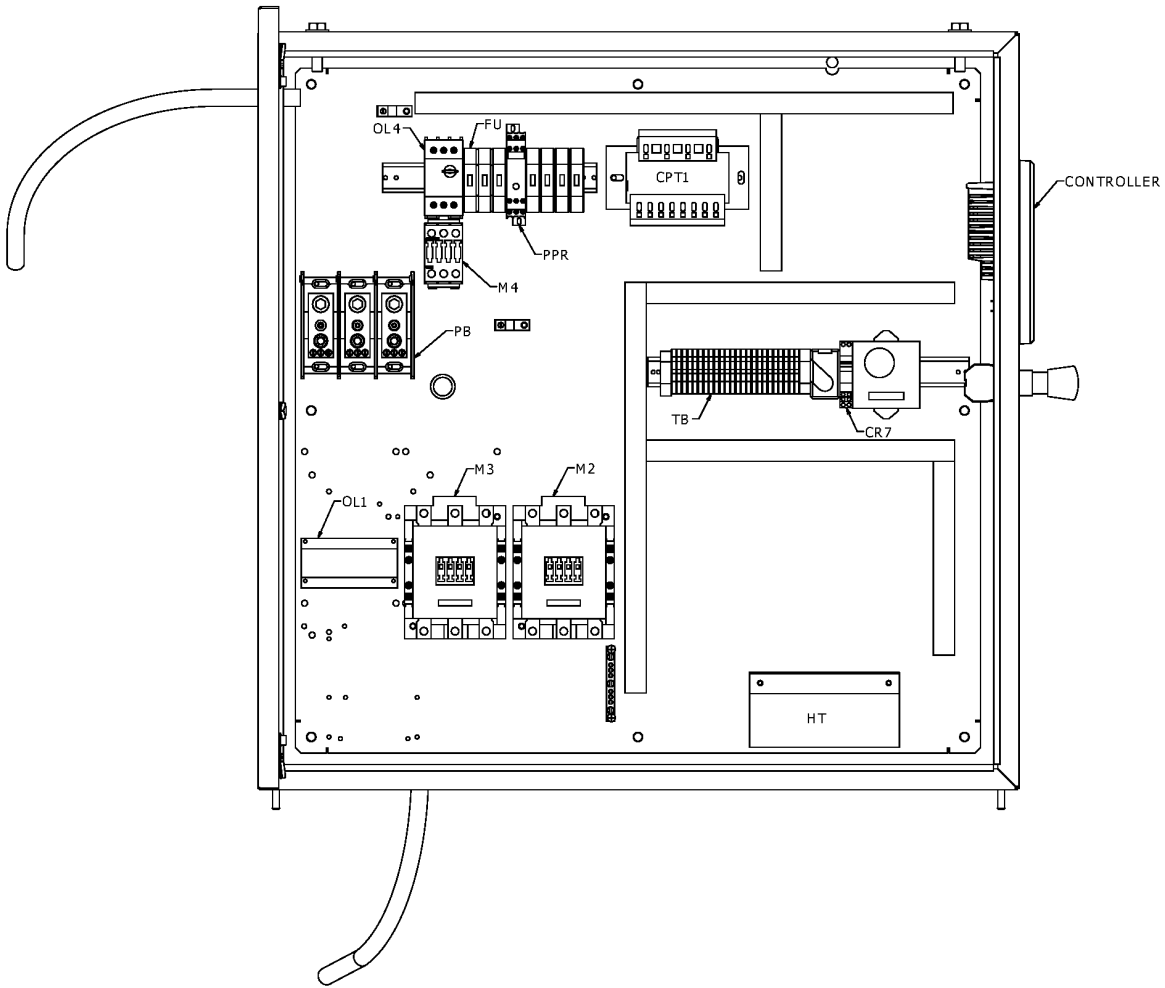
MODEL:QSI60_15



Ref	Part Number	Qty	Name	Validity
	2014 0025 40	1	RETAINING COLLAR	(20/10/2018 - ...)
	2014 0024 74	3	COVER,POWER BLOCK,14-2/0 AWG	(09/02/2018 - ...)
2020	1089 0574 12	1	TEMPERATURE SENSOR	(09/02/2018 - ...)
	1900 5205 20	1	QCONTROL TOUCH	(16/12/2019 - ...)
	0147 3000 74	4	SCREW, FLANGED ,M8X25	(09/02/2018 - ...)
	2014 0007 18	1	CONNECTOR,WIRE,SETSCREW,#16-10	(09/02/2018 - ...)
	2014 1008 24	1	TAG,INCOMING POWER	(09/02/2018 - ...)

Legend:

MODEL:QSI60_15 - Model:QSI60



35.21 - Oversized motor QSI 50 - 380V

MODEL:QSI50_15 + MOVOL:380V



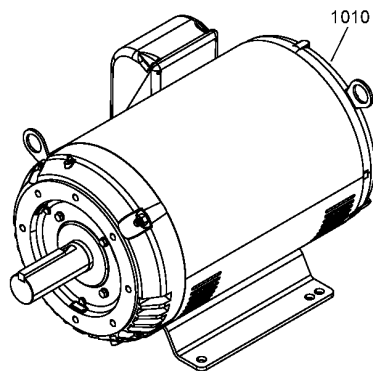
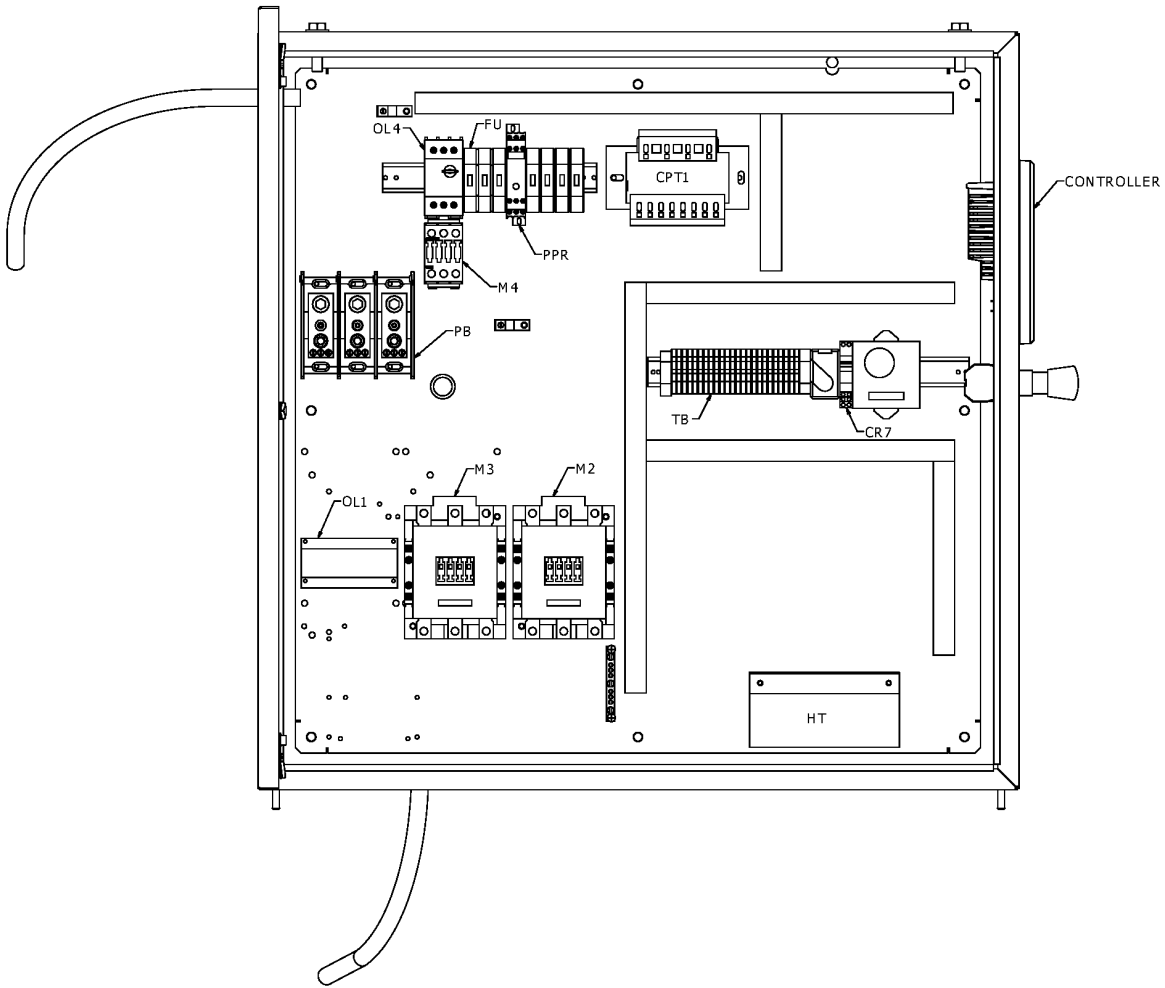
Ref	Part Number	Qty	Name	Validity
	2011 0219 11	1	CUBICLE	(06/11/2017 - ...)
1010	2013 0066 07	1	MOTOR	(09/02/2018 - ...) FREQ:50HZ
1010	2013 0066 11	1	MOTOR	(09/02/2018 - ...) FREQ:60HZ
	2014 0025 48	1	GROUD TERMINAL BLOCK	(06/09/2018 - ...)
	2014 0025 34	1	BUTTON E-STOP	(20/10/2018 - ...)
	2014 0025 36	2	CONTACT 1 NC	(20/10/2018 - ...)
	2014 0025 40	1	RETAINING COLLAR	(20/10/2018 - ...)
	2013 7010 00	1	ENCL,FNSHD,36X36X14,N4,QSI,RAL	(09/02/2018 - ...)
	2014 0007 01	10	DUCT,WIRE,1.00X2.00,STYLE G	(09/02/2018 - ...)
	2013 7003 76	10	COVER,DUCT,WIRE,1	(09/02/2018 - ...)
	2025 5016 05	1	WIRE-FT, 14, GRN,19ST,THW/MTW	(09/02/2018 - ...)
	2025 5014 77	2	TERM,INS14X25RG.	(09/02/2018 - ...)
	1089 9168 26	2	FUSE,600/4.00TD,0.41DIAX1.50LG	(09/02/2018 - ...)
	1089 9514 44	1	TRANS,290VA,MULTIPRI,120/24SEC	(09/02/2018 - ...)
	2014 0025 06	1	CONTACTOR,120V,3RT2035-1AK60	(09/02/2018 - ...)
	1089 9415 45	1	CONTACTOR,120V	(09/02/2018 - ...)
	2014 7000 17	14	SCREW,CAP,CS,PAN ,ZN 8NCX0.62	(09/02/2018 - ...)
	2014 7038 10	1	RELAY,OVERLOAD, 25- 100 AMP,CL	(09/02/2018 - ...)
	2014 0025 01	1	CONTACTOR,120V,3RT2023-1AK60	(09/02/2018 - ...)
	1089 9416 64	1	DISCONNECT,OVRLD,3RV2021,3.2A	(09/02/2018 - ...)
	2013 7009 90	1	MODULE,LINK,3RV102,SIEMENS	(09/02/2018 - ...)
	2014 0024 97	1	CONTACT,AUX,FRONT MNT,1NO/1NC	(14/01/2020 - ...)
	1089 9416 42	1	CONTACT,AUX,FRONT MNT,1NO/1NC	(09/02/2018 - 13/01/2020)
	2014 1005 91	1	DECAL,WARNING,FAULT CURRENT	(09/02/2018 - ...)
	1089 9416 75	1	TERMINAL,INPUT,3RV102	(09/02/2018 - ...)
	2014 0010 32	1	TERM.INS12X10LF.	(09/02/2018 - ...)
	2013 7010 33	1	HARNESS,CONTROL,QSI/QGV40-125	(01/10/2019 - ...)
	2013 7010 34	1	HARNESS,STARTER,QSI50-60	(01/10/2019 - ...)
	2013 7010 35	1	HARNESS,SENSOR,QSI/QGV40-125	(01/10/2019 - ...)
	2014 0008 94	1	BUTTON,ESTOP,1/4 TURN ,SIEMENS	(09/02/2018 - 19/10/2018)
	⚡ Substituted by:		2014 0025 34 - BUTTON E-STOP (quantity: 1)	
			2014 0025 40 - RETAINING COLLAR (quantity: 1)	
	2010 3566 47	2	CONTACT,1 NC,SIEMENS	(09/02/2018 - 19/10/2018)
	2014 7040 23	1	BLOCK,POWER, 6-500 AWG,3 POLE	(09/02/2018 - ...)
	2014 0022 90	3.2	WIRE,2 AWG,DLO,192AMP	(09/02/2018 - ...)
	1089 9415 08	1	CONTACT,AUX,TOP,1NC	(09/02/2018 - ...)
	2014 7000 23	8	SCREW,CAP,CS,PAN ,ZN 10NFX0.38	(09/02/2018 - ...)
	2014 0006 91	4	RETAINER,END,BLOCK,TERMINAL	(09/02/2018 - ...)
	2014 7042 46	2	TERMINAL,GRND, 8- 2,	(09/02/2018 - ...)
	2014 1010 55	1	DECAL,SHEET,ELECTRICAL	(09/02/2018 - ...)
	2024 1026 00	1	DECAL,UL CANADA,CONTROL PANEL	(09/02/2018 - ...)
	2013 3059 95	20	TIE,CABLE,SELF LOCK,BLACK	(09/02/2018 - ...)
	1627 4563 50	8	BASE,TIE,MOUNTED,ADHESIVE	(09/02/2018 - ...)
	1627 4560 01	1	ENVELOPE,PLASTIC,3.93 X 8.31	(09/02/2018 - ...)
	2014 7036 82	1	RELAY,8 AMP/120VAC,DPDT,ASSY	(09/02/2018 - ...)
	2012 2039 94	1	WIRING DIAGRAM QCONTROL TOUCH	(01/10/2019 - ...)
	2014 7030 00	3	FUSE,600/2.00FB,0.41DIAX1.50LG	(09/02/2018 - ...)
	2014 7038 00	1	RELAY,PHASE MONITOR,200V-690V*	(09/02/2018 - ...)
	2013 3045 37	2	RAIL,DIN,35MM X 7.5MM X10.00	(09/02/2018 - ...)
	2013 3045 43	1	RAIL,DIN,35MM X 7.5MM X 6.00	(09/02/2018 - ...)
	0147 3100 39	5	SCREW,TAP,CS,WASH,ZN.25NCX0.50	(09/02/2018 - ...)

Legend:

FREQ:50HZ - Frequency:50 Hz
 MOVOL:380V - Supply voltage:380 V

FREQ:60HZ - Frequency:60 Hz

MODEL:QSI50_15 - Model:QSI50



35.21 - Oversized motor QSI 50 - 380V

MODEL:QSI50_15 + MOVOL:380V



Ref	Part Number	Qty	Name	Validity
	2014 0008 03	5	HOLDER,FUSE,30A,L/IND,CL CC,1P	(09/02/2018 - ...)
	2013 7009 20	1	AY,TRMINAL,BLOCK,QSI/QGV40-125	(09/02/2018 - ...)
	2013 3066 84	4	SCREW M4 X 10	(09/02/2018 - ...)
	1089 9415 07	1	CONTACT,AUX,TOP,1NO	(09/02/2018 - ...)
	2014 0025 49	1	SOFTWARE,QSI/QGV40-125,QCONTRL	(01/10/2019 - ...)
	2014 1006 05	1	LABEL,LEGEND,YELLOW,E-STOP	(09/02/2018 - ...)
	2014 0024 75	3	COVER,POWER BLOCK,6-350 AWG	(09/02/2018 - ...)
	2014 7015 07	1	FIT C,CONEC,RLF,LQT,050X047	(09/02/2018 - ...)
	0147 3000 74	4	SCREW, FLANGED ,M8X25	(09/02/2018 - ...)
	2014 0007 18	1	CONNECTOR,WIRE,SETSCREW,#16-10	(09/02/2018 - ...)
	2014 1008 24	1	TAG,INCOMING POWER	(09/02/2018 - ...)

Legend:FREQ:50HZ - Frequency:50 Hz
MOVOL:380V - Supply voltage:380 V

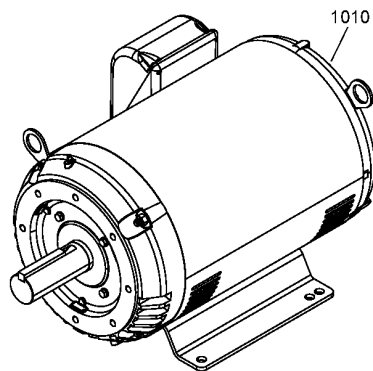
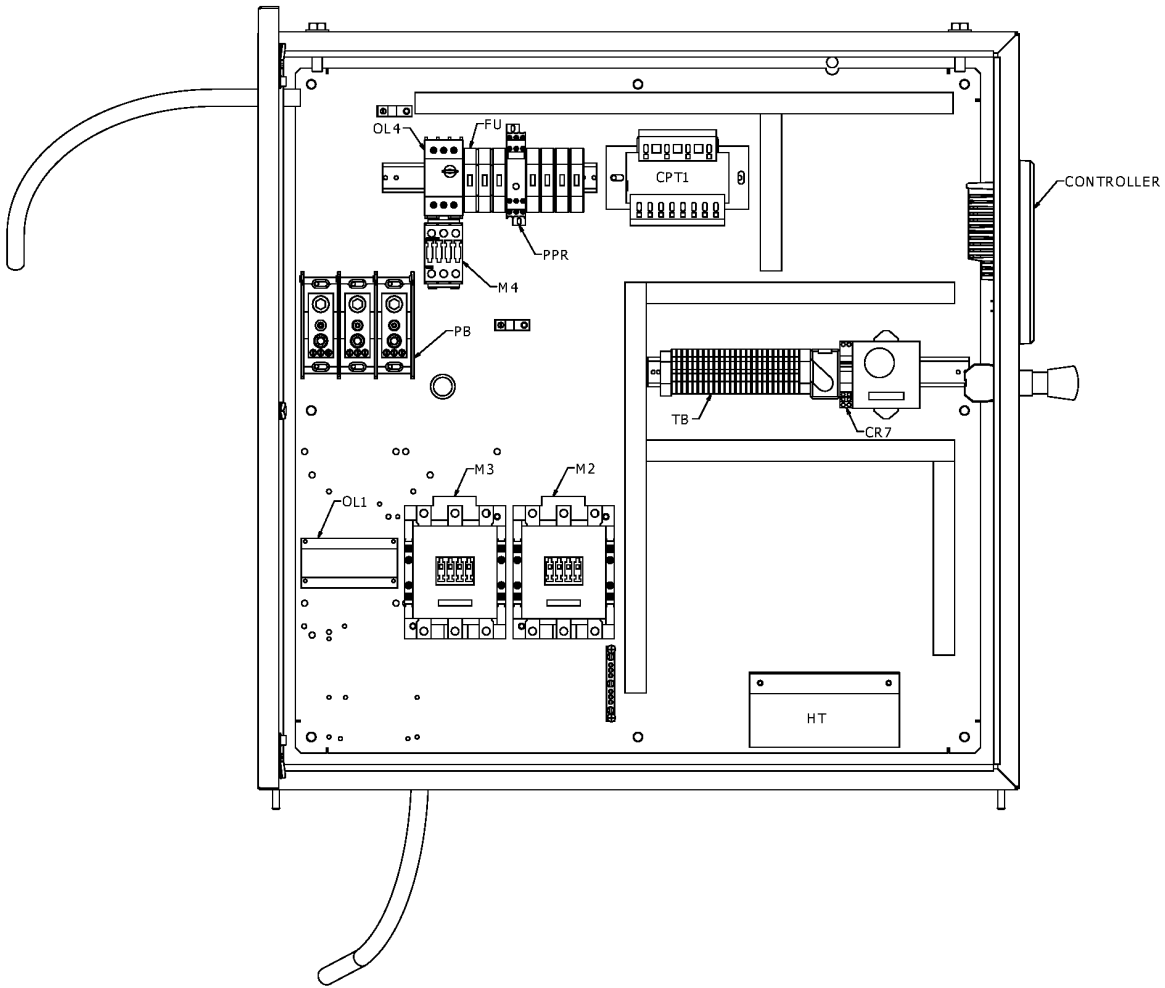
FREQ:60HZ - Frequency:60 Hz

MODEL:QSI50_15 - Model:QSI50



35.22 - Oversized motor QSI 50 - 460V/60HZ

FREQ:60HZ + MODEL:QSI50_15 + MOVOL:460V



35.22 - Oversized motor QSI 50 - 460V/60HZ

FREQ:60HZ + MODEL:QSI50_15 + MOVOL:460V



Ref	Part Number	Qty	Name	Validity
	2011 0212 40	1	CUBICLE	(09/09/2016 - ...)
1010	2013 0066 06	1	MOTOR	(09/02/2018 - ...)
	2014 0025 48	1	GROUD TERMINAL BLOCK	(06/09/2018 - ...)
	1089 9415 46	1	CONTACTOR,120V	(24/09/2018 - ...)
	2014 0025 34	1	BUTTON E-STOP	(20/10/2018 - ...)
	2014 0025 36	2	CONTACT 1 NC	(20/10/2018 - ...)
	2014 0025 40	1	RETAINING COLLAR	(20/10/2018 - ...)
	2013 7010 00	1	ENCL,FNSHD,36X36X14,N4,QSI,RAL	(09/02/2018 - ...)
	2014 0007 01	10	DUCT,WIRE,1.00X2.00,STYLE G	(09/02/2018 - ...)
	2013 7003 76	10	COVER,DUCT,WIRE,1	(09/02/2018 - ...)
	2025 5016 05	1	WIRE-FT, 14, GRN,19ST,THW/MTW	(09/02/2018 - ...)
	2025 5014 77	2	TERM,INS14X25RG.	(09/02/2018 - ...)
	2014 7029 80	2	FUSE,600/1.50TD,0.41DIAX1.50LG	(09/02/2018 - ...)
	1089 9514 44	1	TRANS,290VA,MULTIPRI,120/24SEC	(09/02/2018 - ...)
	2014 0025 06	1	CONTACTOR,120V,3RT2035-1AK60	(09/02/2018 - 23/09/2018)
	2010 3564 45	1	CONTACTOR,120V	(09/02/2018 - ...)
	2014 7000 17	14	SCREW,CAP,CS,PAN ,ZN 8NCX0.62	(09/02/2018 - ...)
	2014 7038 10	1	RELAY,OVERLOAD, 25- 100 AMP,CL	(09/02/2018 - ...)
	2014 0025 01	1	CONTACTOR,120V,3RT2023-1AK60	(09/02/2018 - ...)
	1089 9416 64	1	DISCONNECT,OVRLD,3RV2021,3.2A	(09/02/2018 - ...)
	2013 7009 90	1	MODULE,LINK,3RV102,SIEMENS	(09/02/2018 - ...)
	1089 9416 42	1	CONTACT,AUX,FRONT MNT,1NO/1NC	(09/02/2018 - 13/01/2020)
	2014 0024 97	1	CONTACT,AUX,FRONT MNT,1NO/1NC	(14/01/2020 - ...)
	2014 1005 91	1	DECAL,WARNING,FAULT CURRENT	(09/02/2018 - ...)
	1089 9416 75	1	TERMINAL,INPUT,3RV102	(09/02/2018 - ...)
	2014 0010 32	1	TERM.INS12X10LF.	(09/02/2018 - ...)
	2013 7010 33	1	HARNESS,CONTROL,QSI/QGV40-125	(01/10/2019 - ...)
	2013 7010 34	1	HARNESS,STARTER,QSI50-60	(01/10/2019 - ...)
	2013 7010 35	1	HARNESS,SENSOR,QSI/QGV40-125	(01/10/2019 - ...)
	2014 0008 94	1	BUTTON,ESTOP,1/4 TURN ,SIEMENS	(09/02/2018 - 19/10/2018)
	⚡ Substituted by:		2014 0025 34 - BUTTON E-STOP (quantity: 1)	
			2014 0025 40 - RETAINING COLLAR (quantity: 1)	
	2010 3566 47	2	CONTACT,1 NC,SIEMENS	(09/02/2018 - 19/10/2018)
	2014 7040 22	1	BLOCK,POWER, 14-2/0 AWG,3 POLE	(09/02/2018 - ...)
	2014 0022 90	3.2	WIRE,2 AWG,DLO,192AMP	(09/02/2018 - ...)
	1089 9415 08	1	CONTACT,AUX,TOP,1NC	(09/02/2018 - ...)
	2014 7000 23	8	SCREW,CAP,CS,PAN ,ZN 10NFX0.38	(09/02/2018 - ...)
	2014 0006 91	4	RETAINER,END,BLOCK,TERMINAL	(09/02/2018 - ...)
	2014 7042 46	2	TERMINAL,GRND, 8- 2,	(09/02/2018 - ...)
	2014 1010 55	1	DECAL,SHEET,ELECTRICAL	(09/02/2018 - ...)
	2024 1026 00	1	DECAL,UL CANADA,CONTROL PANEL	(09/02/2018 - ...)
	2013 3059 95	20	TIE,CABLE,SELF LOCK,BLACK	(09/02/2018 - ...)
	1627 4563 50	8	BASE,TIE,MOUNTED,ADHESIVE	(09/02/2018 - ...)
	1627 4560 01	AR	ENVELOPE,PLASTIC,3.93 X 8.31	(09/02/2018 - ...)
	2014 7036 82	1	RELAY,8 AMP/120VAC,DPDT,ASSY	(09/02/2018 - ...)
	2012 2039 94	1	WIRING DIAGRAM QCONTROL TOUCH	(01/10/2019 - ...)
	2014 7030 00	3	FUSE,600/2.00FB,0.41DIAX1.50LG	(09/02/2018 - ...)
	2014 7038 00	1	RELAY,PHASE MONITOR,200V-690V*	(09/02/2018 - ...)
	2013 3045 37	2	RAIL,DIN,35MM X 7.5MM X10.00	(09/02/2018 - ...)
	2013 3045 43	1	RAIL,DIN,35MM X 7.5MM X 6.00	(09/02/2018 - ...)
	0147 3100 39	5	SCREW,TAP,CS,WASH,ZN.25NCX0.50	(09/02/2018 - ...)
	2014 0008 03	5	HOLDER,FUSE,30A,L/IND,CL CC,1P	(09/02/2018 - ...)

Legend:

FREQ:60HZ - Frequency:60 Hz

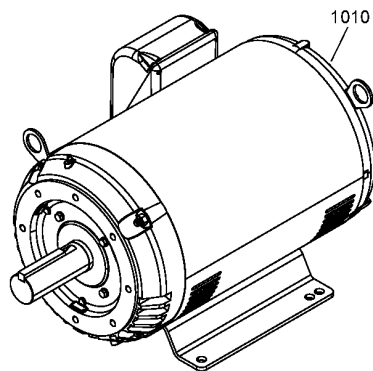
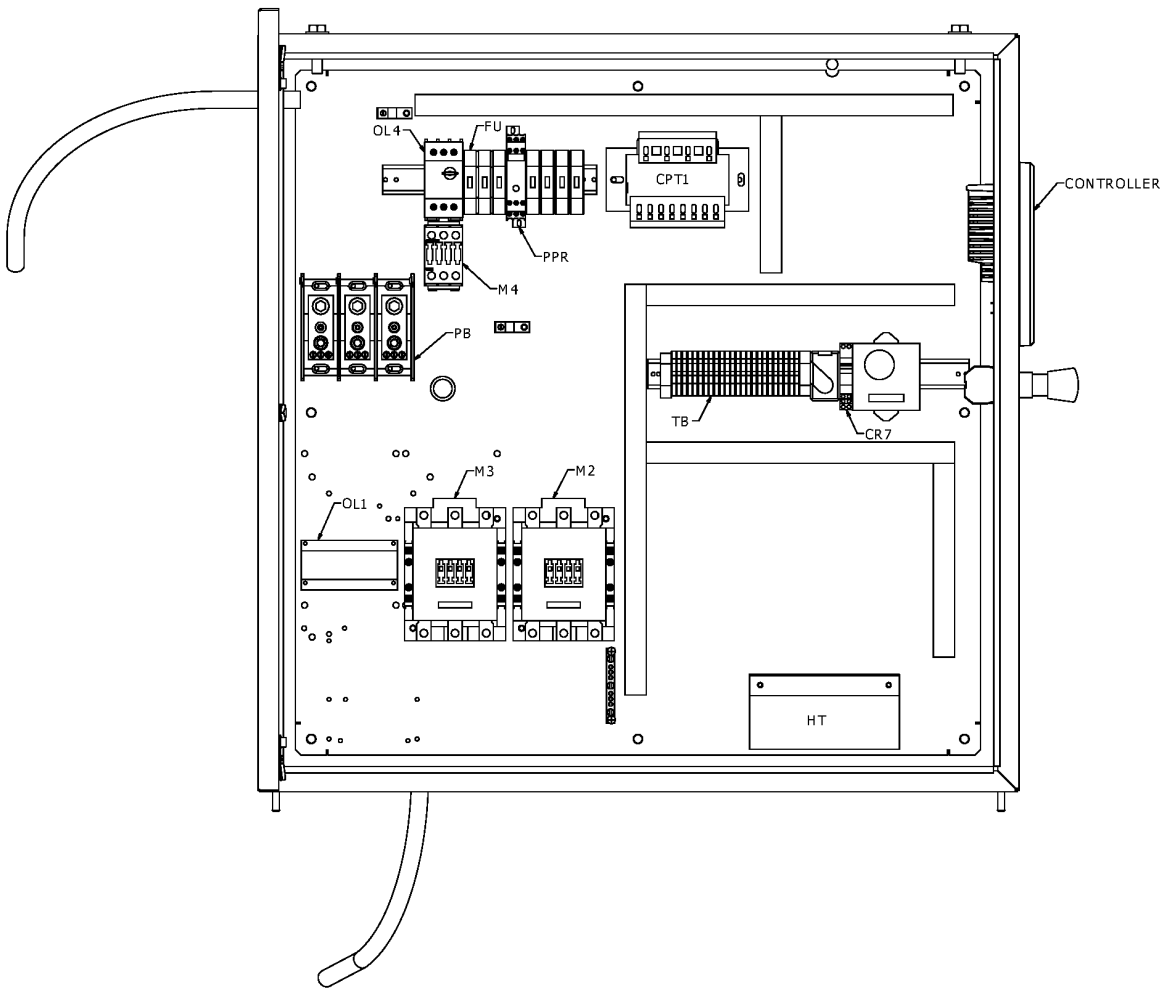
MODEL:QSI50_15 - Model:QSI50

MOVOL:460V - Supply voltage:460 V



35.22 - Oversized motor QSI 50 - 460V/60HZ

FREQ:60HZ + MODEL:QSI50_15 + MOVOL:460V



35.22 - Oversized motor QSI 50 - 460V/60HZ

FREQ:60HZ + MODEL:QSI50_15 + MOVOL:460V



Ref	Part Number	Qty	Name	Validity
	2013 7009 20	1	AY,TRMINAL,BLOCK,QSI/QGV40-125	(09/02/2018 - ...)
	2013 3066 84	4	SCREW M4 X 10	(09/02/2018 - ...)
	1089 9415 07	1	CONTACT,AUX, TOP,1NO	(09/02/2018 - ...)
	2014 0025 49	1	SOFTWARE,QSI/QGV40-125,QCONTRL	(01/10/2019 - ...)
	2014 1006 05	1	LABEL,LEGEND,YELLOW,E-STOP	(09/02/2018 - ...)
	2014 0024 74	3	COVER,POWER BLOCK,14-2/0 AWG	(09/02/2018 - ...)
	1900 5205 20	1	QCONTROL TOUCH	
	2014 7015 07	1	FIT C,CONEC,RLF,LQT,050X047	(09/02/2018 - ...)
	2014 0007 18	1	CONNECTOR,WIRE,SETSCREW,#16-10	(09/02/2018 - ...)
	0147 3000 74	4	SCREW, FLANGED ,M8X25	(09/02/2018 - ...)
	2014 1008 24	1	TAG,INCOMING POWER	(09/02/2018 - ...)

Legend:

FREQ:60HZ - Frequency:60 Hz

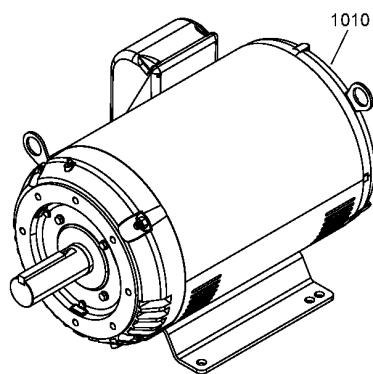
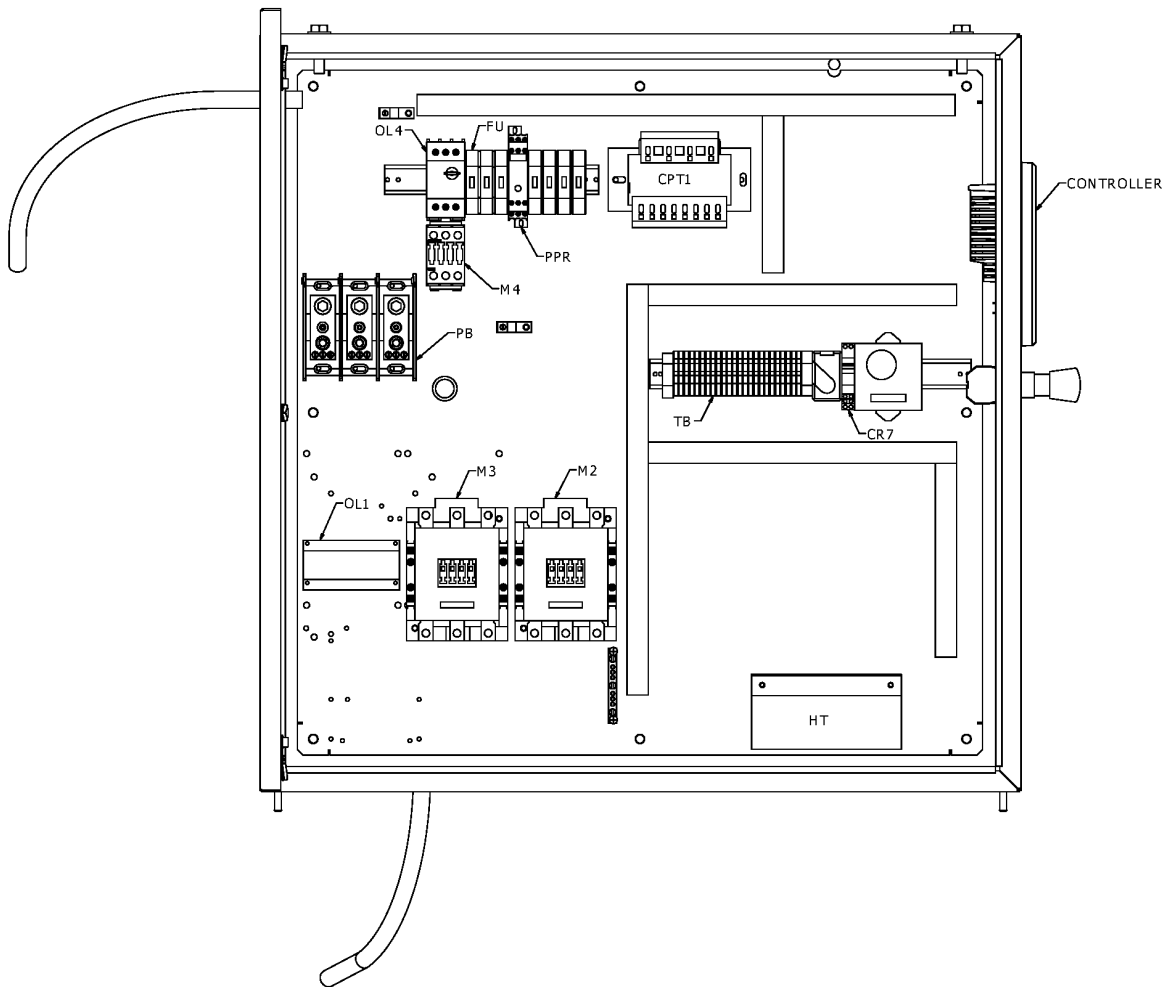
MODEL:QSI50_15 - Model:QSI50

MOVOL:460V - Supply voltage:460 V



35.23 - Oversized motor QSI 50 - 575V/60HZ

FREQ:60HZ + MODEL:QSI50_15 + MOVOL:575V



35.23 - Oversized motor QSI 50 - 575V/60HZ

FREQ:60HZ + MODEL:QSI50_15 + MOVOL:575V



Ref	Part Number	Qty	Name	Validity
	2011 0219 13	1	CUBICLE	(06/11/2017 - ...)
1010	2013 0066 08	1	MOTOR	(09/02/2018 - ...)
	2014 0025 48	1	GROUD TERMINAL BLOCK	(06/09/2018 - ...)
	1089 9415 46	1	CONTACTOR,120V	(24/09/2018 - ...)
	2014 0025 34	1	BUTTON E-STOP	(20/10/2018 - ...)
	2014 0025 36	2	CONTACT 1 NC	(20/10/2018 - ...)
	2014 0025 40	1	RETAINING COLLAR	(20/10/2018 - ...)
	2013 7010 00	1	ENCL,FNSHD,36X36X14,N4,QSI,RAL	(09/02/2018 - ...)
	2014 0007 01	10	DUCT,WIRE,1.00X2.00,STYLE G	(09/02/2018 - ...)
	2013 7003 76	10	COVER,DUCT,WIRE,1	(09/02/2018 - ...)
	2025 5016 05	1	WIRE-FT, 14, GRN,19ST,THW/MTW	(09/02/2018 - ...)
	2025 5014 77	2	TERM,INS14X25RG.	(09/02/2018 - ...)
	2014 7029 80	2	FUSE,600/1.50TD,0.41DIAX1.50LG	(09/02/2018 - ...)
	1089 9514 44	1	TRANS,290VA,MULTIPRI,120/24SEC	(09/02/2018 - ...)
	2014 0025 06	1	CONTACTOR,120V,3RT2035-1AK60	(09/02/2018 - 23/09/2018)
	2014 0025 07	1	CONTACTOR,120V,3RT2036-1AK60	(09/02/2018 - ...)
	2014 7000 17	14	SCREW,CAP,CS,PAN ,ZN 8NCX0.62	(09/02/2018 - ...)
	2014 7038 10	1	RELAY,OVERLOAD, 25- 100 AMP,CL	(09/02/2018 - ...)
	2014 0025 01	1	CONTACTOR,120V,3RT2023-1AK60	(09/02/2018 - ...)
	2010 3566 50	1	DISCONNECT,OVRLD,3RV2021,2.5A	(09/02/2018 - ...)
	2013 7009 90	1	MODULE,LINK,3RV102,SIEMENS	(09/02/2018 - ...)
	1089 9416 42	1	CONTACT,AUX,FRONT MNT,1NO/1NC	(09/02/2018 - 13/01/2020)
	2014 0024 97	1	CONTACT,AUX,FRONT MNT,1NO/1NC	(14/01/2020 - ...)
	2014 1005 91	1	DECAL,WARNING,FAULT CURRENT	(09/02/2018 - ...)
	1089 9416 75	1	TERMINAL,INPUT,3RV102	(09/02/2018 - ...)
	2014 0010 32	1	TERM.INS12X10LF.	(09/02/2018 - ...)
	2013 7010 33	1	HARNESS,CONTROL,QSI/QGV40-1251	(01/10/2019 - ...)
	2013 7010 34	1	HARNESS,STARTER,QSI50-60	(01/10/2019 - ...)
	2013 7010 35	1	HARNESS,SENSOR,QSI/QGV40-125	(01/10/2019 - ...)
	2014 0008 94	1	BUTTON,ESTOP,1/4 TURN ,SIEMENS	(09/02/2018 - 19/10/2018)
	⚡ Substituted by: 2014 0025 34 - BUTTON E-STOP (quantity: 1)			
	2014 0025 40 - RETAINING COLLAR (quantity: 1)			
	2010 3566 47	2	CONTACT,1 NC,SIEMENS	(09/02/2018 - 19/10/2018)
	2014 7040 22	1	BLOCK,POWER, 14-2/0 AWG,3 POLE	(09/02/2018 - ...)
	2014 0022 90	3.2	WIRE,2 AWG,DLO,192AMP	(09/02/2018 - ...)
	2014 7000 23	8	SCREW,CAP,CS,PAN ,ZN 10NFX0.38	(09/02/2018 - ...)
	2014 0006 91	4	RETAINER,END,BLOCK,TERMINAL	(09/02/2018 - ...)
	2014 7042 46	2	TERMINAL,GRND, 8- 2,	(09/02/2018 - ...)
	2014 1010 55	1	DECAL,SHEET,ELECTRICAL	(09/02/2018 - ...)
	2024 1026 00	1	DECAL,UL CANADA,CONTROL PANEL	(09/02/2018 - ...)
	2013 3059 95	20	TIE,CABLE,SELF LOCK,BLACK	(09/02/2018 - ...)
	1627 4563 50	8	BASE,TIE,MOUNTED,ADHESIVE	(09/02/2018 - ...)
	1627 4560 01	AR	ENVELOPE,PLASTIC,3.93 X 8.31	(09/02/2018 - ...)
	2014 7036 82	1	RELAY,8 AMP/120VAC,DPDT,ASSY	(09/02/2018 - ...)
	2012 2039 94	1	WIRING DIAGRAM QCONTROL TOUCH	(01/10/2019 - ...)
	2014 7030 00	3	FUSE,600/2.00FB,0.41DIAX1.50LG	(09/02/2018 - ...)
	2014 7038 00	1	RELAY,PHASE MONITOR,200V-690V*	(09/02/2018 - ...)
	2013 3045 37	2	RAIL,DIN,35MM X 7.5MM X10.00	(09/02/2018 - ...)
	2013 3045 43	1	RAIL,DIN,35MM X 7.5MM X 6.00	(09/02/2018 - ...)
	0147 3100 39	5	SCREW,TAP,CS,WASH,ZN.25NCX0.50	(09/02/2018 - ...)
	2014 0008 03	5	HOLDER,FUSE,30A,L/IND,CL CC,1P	(09/02/2018 - ...)
	2013 7009 20	1	AY,TRMINAL,BLOCK,QSI/QGV40-125	(09/02/2018 - ...)

Legend:

FREQ:60HZ - Frequency:60 Hz

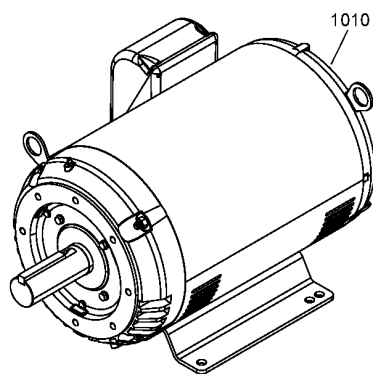
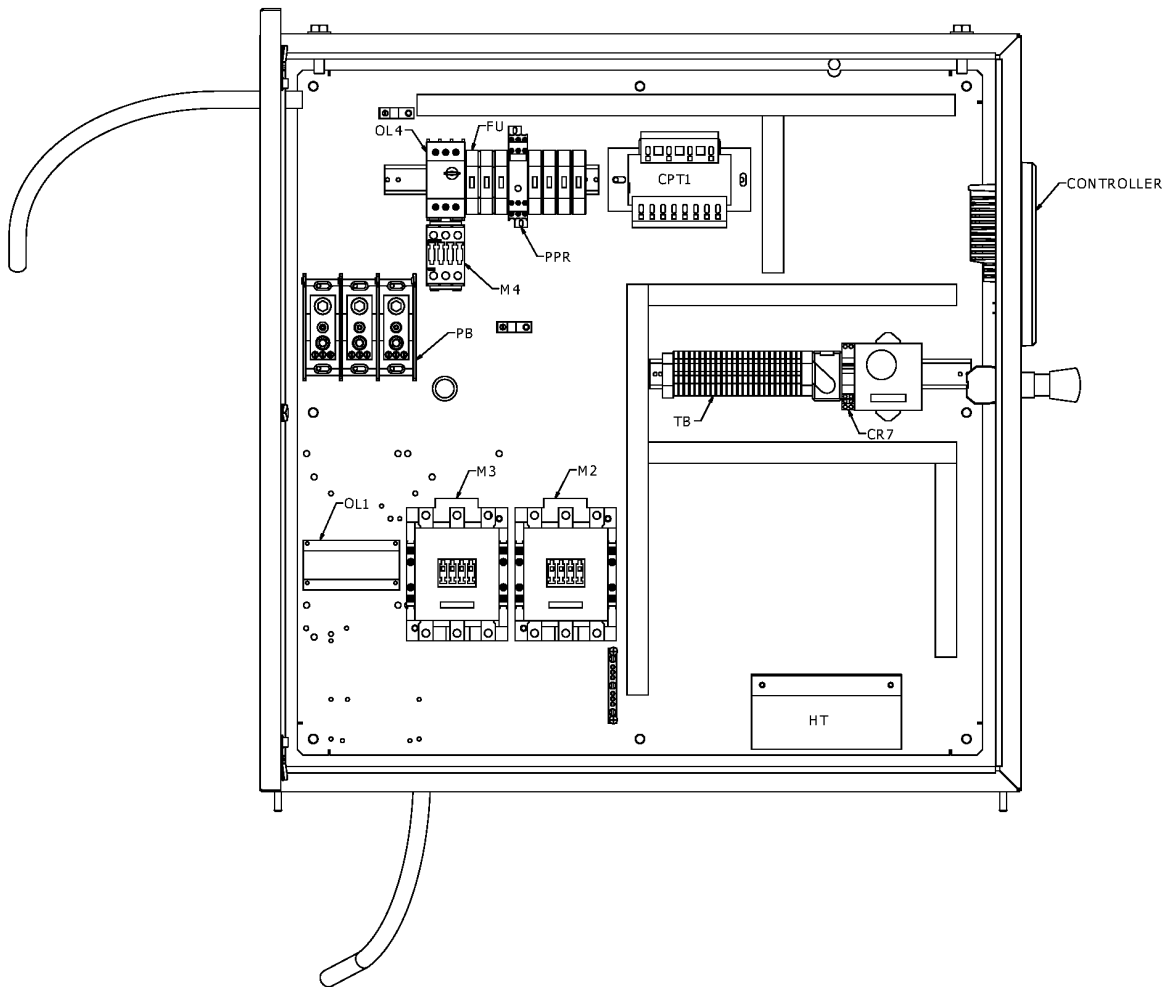
MODEL:QSI50_15 - Model:QSI50

MOVOL:575V - Supply voltage:575 V



35.23 - Oversized motor QSI 50 - 575V/60HZ

FREQ:60HZ + MODEL:QSI50_15 + MOVOL:575V



35.23 - Oversized motor QSI 50 - 575V/60HZ

FREQ:60HZ + MODEL:QSI50_15 + MOVOL:575V



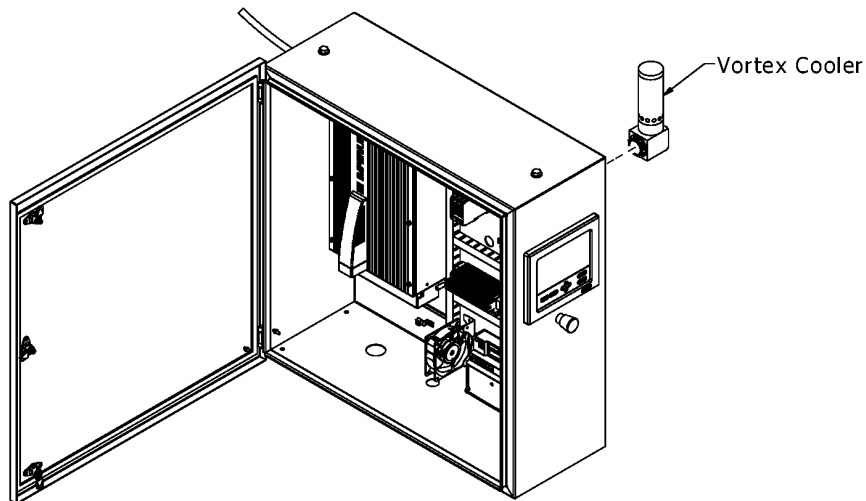
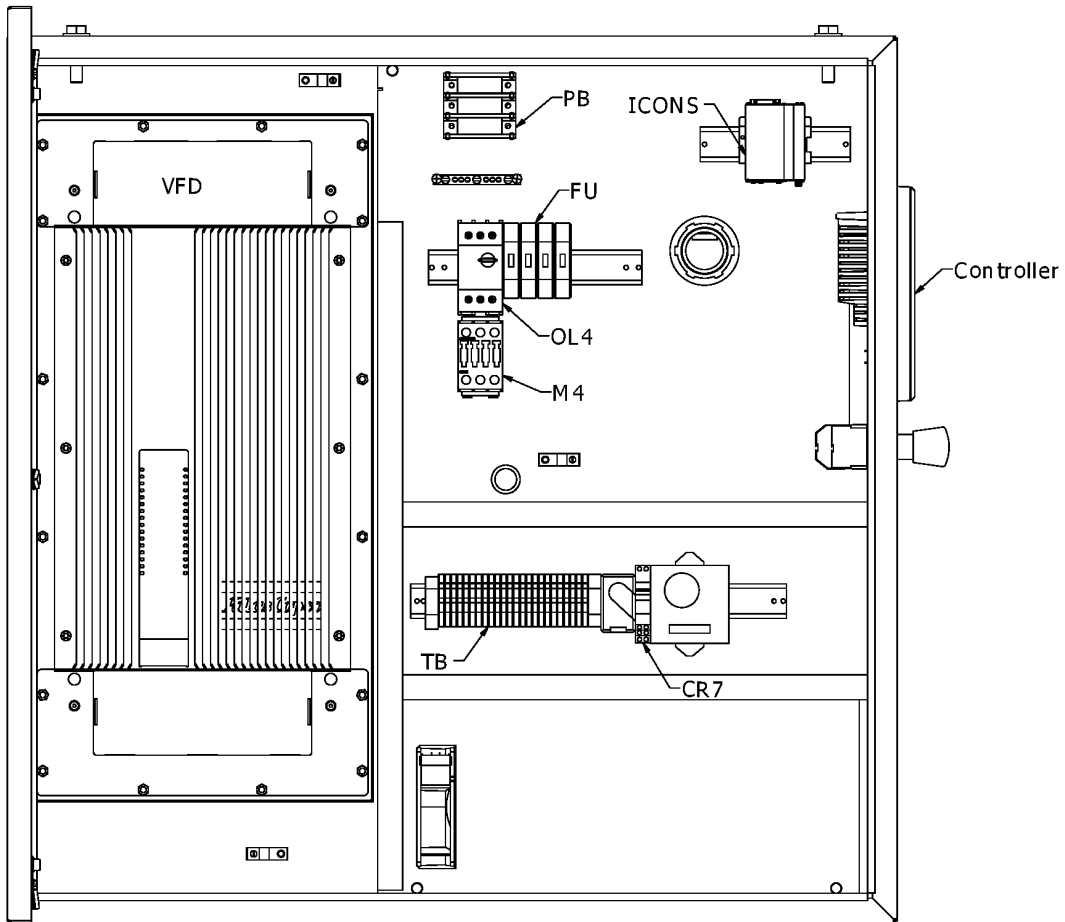
Ref	Part Number	Qty	Name	Validity
	2013 3066 84	4	SCREW M4 X 10	(09/02/2018 - ...)
	2014 0025 49	1	SOFTWARE,QSI/QGV40-125,QCONTRL	(01/10/2019 - ...)
	2014 1006 05	1	LABEL,LEGEND,YELLOW,E-STOP	(09/02/2018 - ...)
	2014 0024 74	3	COVER,POWER BLOCK,14-2/0 AWG	(09/02/2018 - ...)
	1900 5205 20	1	QCONTROL TOUCH	
	2014 7015 07	1	FIT C,CONEC,RLF,LQT,050X047	(09/02/2018 - ...)
	0147 3000 74	4	SCREW, FLANGED ,M8X25	(09/02/2018 - ...)
	2014 0007 18	1	CONNECTOR,WIRE,SETSCREW,#16-10	(09/02/2018 - ...)
	2014 1008 24	1	TAG,INCOMING POWER	(09/02/2018 - ...)

Legend:

FREQ:60HZ - Frequency:60 Hz

MODEL:QSI50_15 - Model:QSI50

MOVOL:575V - Supply voltage:575 V



35.24 - Badgerxe QGV 40

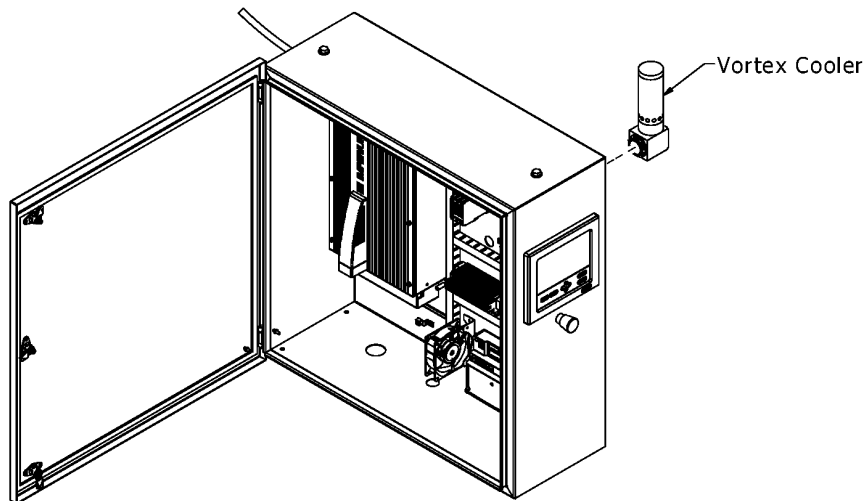
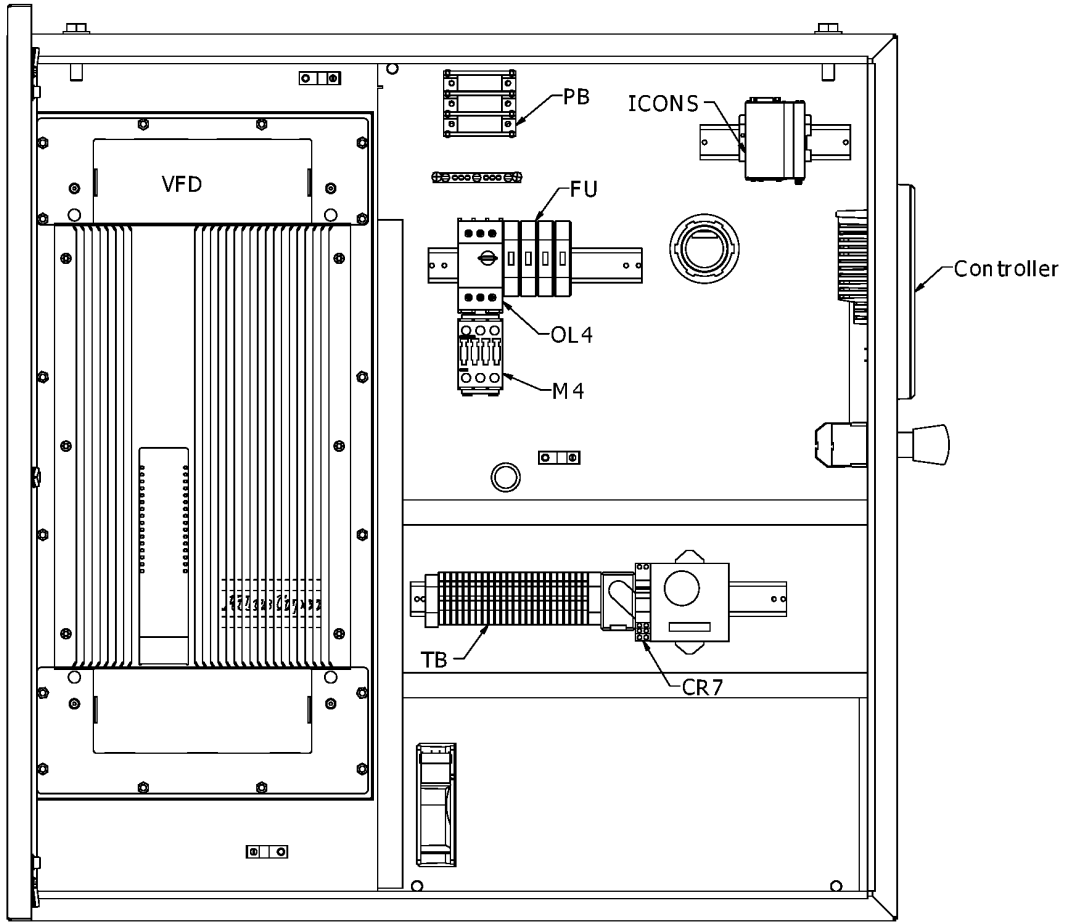
MODEL:QGV40_15



Ref	Part Number	Qty	Name	Validity
	2011 0208 91	1	CUBICLE	(24/10/2017 - ...)
	2013 7009 82	1	ENCL,36X36X14,QGV40-60,N4	(09/02/2018 - ...)
	2014 0007 01	10	DUCT,WIRE,1.00X2.00,STYLE G	(09/02/2018 - ...)
	2013 7003 76	10	COVER,DUCT,WIRE,1	(09/02/2018 - ...)
	2025 5016 05	1	WIRE-FT, 14, GRN,19ST,THW/MTW	(09/02/2018 - ...)
	2025 5014 77	2	TERM,INS14X25RG.	(09/02/2018 - ...)
	2014 7029 80	2	FUSE,600/1.50TD,0.41DIAX1.50LG	(09/02/2018 - ...)
	2014 0008 03	2	HOLDER,FUSE,30A,L/IND,CL CC,1P	(09/02/2018 - ...)
	1089 9416 65	1	DISCONNECT,OVRLOAD,3RV2021,4.0A	(09/02/2018 - ...)
	2014 0025 01	1	CONTACTOR,120V,3RT2023-1AK60	(09/02/2018 - ...)
	2013 7009 90	1	MODULE,LINK,3RV102,SIEMENS	(09/02/2018 - ...)
	2014 0024 97	1	CONTACT,AUX,FRONT MNT,1NO/1NC	(14/01/2020 - ...)
	1089 9416 42	1	CONTACT,AUX,FRONT MNT,1NO/1NC	(09/02/2018 - 13/01/2020)
	2014 1005 91	1	DECAL,WARNING,FAULT CURRENT	(09/02/2018 - ...)
	1089 9416 75	1	TERMINAL,INPUT,3RV102	(09/02/2018 - ...)
	2014 0010 32	1	TERM.INS12X10LF.	(09/02/2018 - ...)
	2013 7010 33	1	HARNESS,CONTROL,QSI/QGV40-125	(01/10/2019 - ...)
	2013 7010 36	1	HARNESS,POWER,QGV40-125,MK5's	
	2013 7010 35	1	HARNESS,SENSOR,QSI/QGV40-125	(01/10/2019 - ...)
	2014 0008 94	1	BUTTON,ESTOP,1/4 TURN ,SIEMENS	(09/02/2018 - 19/10/2018)
⚡ Substituted by:	2014 0025 34		BUTTON E-STOP (quantity: 1)	
	2014 0025 40		RETAINING COLLAR (quantity: 1)	
	2014 0025 34	1	BUTTON E-STOP	(20/10/2018 - ...)
	1089 0362 58	2	CONTACT,2 NC,SIEMENS	(09/02/2018 - ...)
⚡ Substituted by:	1089 9482 28		CONTACT BLOCK (quantity: 1)	
	2014 0006 91	4	RETAINER,END,BLOCK,TERMINAL	(09/02/2018 - ...)
	2014 1010 55	1	DECAL,SHEET,ELECTRICAL	(09/02/2018 - ...)
	2024 1026 00	1	DECAL,UL CANADA,CONTROL PANEL	(09/02/2018 - ...)
	2014 7042 46	2	TERMINAL,GRND, 8- 2,	(09/02/2018 - ...)
	2013 3059 95	20	TIE,CABLE,SELF LOCK,BLACK	(09/02/2018 - ...)
	1627 4563 50	8	BASE,TIE,MOUNTED,ADHESIVE	(09/02/2018 - ...)
	1627 4560 01	1	ENVELOPE,PLASTIC,3.93 X 8.31	(09/02/2018 - ...)
	2013 7009 20	1	AY,TRMINAL,BLOCK,QSI/QGV40-125	(09/02/2018 - ...)
	2014 7036 82	1	RELAY,8 AMP/120VAC,DPDT,ASSY	(09/02/2018 - ...)
	2012 2039 96	1	WIRING DIAGRAM QCONTROL TOUCH	
	2013 7009 77	1	HARNESS,COMM,QGV40-125,QFD	(09/02/2018 - ...)
	2014 7040 22	1	BLOCK,POWER, 14-2/0 AWG,3 POLE	(09/02/2018 - ...)
	2013 3045 37	2	RAIL,DIN,35MM X 7.5MM X10.00	(09/02/2018 - 30/04/2018)
	2013 3045 37	1	RAIL,DIN,35MM X 7.5MM X10.00	(01/05/2018 - ...)
	2013 3045 43	1	RAIL,DIN,35MM X 7.5MM X 6.00	(09/02/2018 - ...)
	1089 9514 44	1	TRANS,290VA,MULTIPRI,120/24SEC	(09/02/2018 - ...)
	2014 0022 82	1	SURGE SUPPRESSOR,40KA,460V,ABB	(09/02/2018 - ...)
	0147 3100 39	4	SCREW,TAP,CS,WASH,ZN.25NCX0.50	(09/02/2018 - ...)
	2014 7065 95	3	NUT,HEX,FLNG,M10-1.5,WHZLCK,ZN	(09/02/2018 - ...)
	2013 3066 84	4	SCREW M4 X 10	(09/02/2018 - ...)
	2014 7000 23	10	SCREW,CAP,CS,PAN ,ZN 10NFX0.38	(09/02/2018 - ...)
	2014 0025 49	1	SOFTWARE,QSI/QGV40-125,QCONTRL	(01/10/2019 - ...)
	2014 0024 86	1	FAN,COOLING,110CFM,115V,ALU	(09/02/2018 - ...)
	2014 0024 87	2	GUARD,FAN,60MM	(09/02/2018 - ...)
	2014 0024 88	1	SWITCH,WATER LEAK,24V,DPDT	(09/02/2018 - ...)
	2013 7010 08	1	BRACKET,METAL,L,4.7X4.7	(09/02/2018 - ...)
	2013 7010 09	1	HARNESS,SENSOR,AMBIENT,5 FT	(09/02/2018 - ...)

Legend:

MODEL:QGV40_15 - Model:QGV 40



35.24 - Badgerxe QGV 40

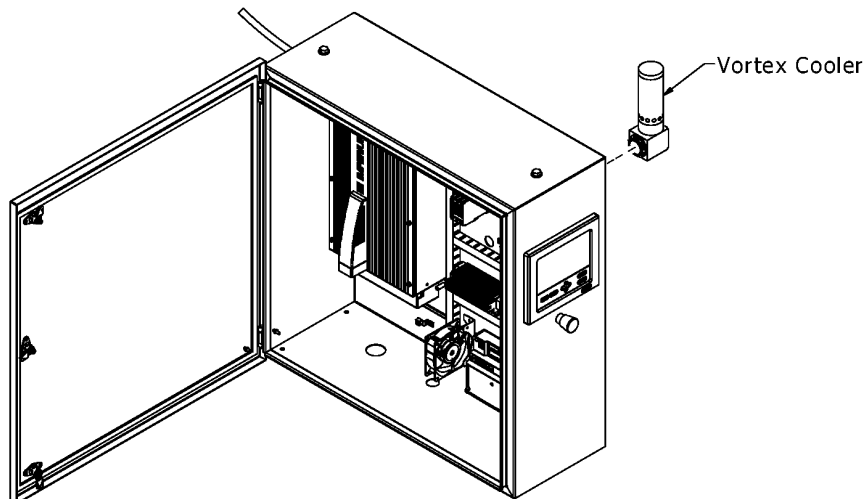
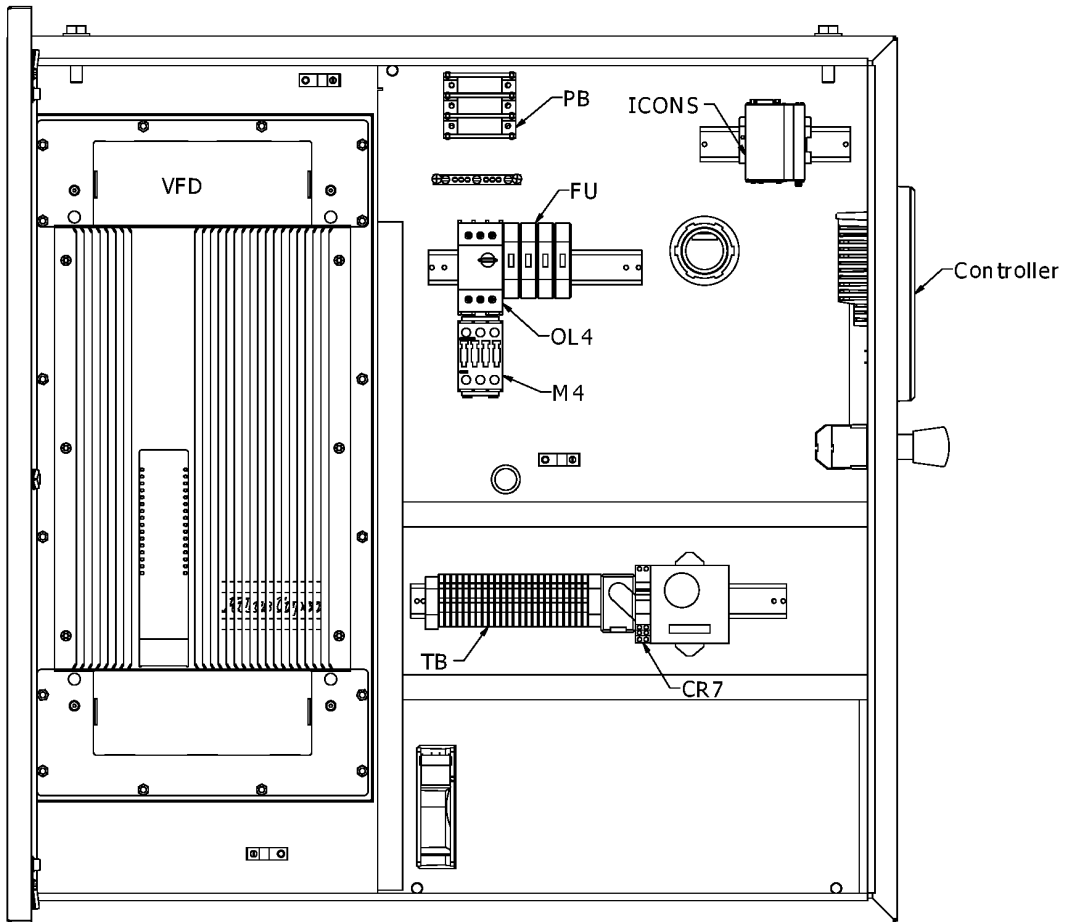
MODEL:QGV40_15



Ref	Part Number	Qty	Name	Validity
	2014 7066 32	4	NUT,HEX,8-32,ZINC	(09/02/2018 - ...)
	2014 7066 33	4	SCREW,CAP,8-32,2.00,ZINC	(09/02/2018 - ...)
	2014 1006 05	1	LABEL,LEGEND,YELLOW,E-STOP	(09/02/2018 - ...)
	2013 3045 35	1	RAIL,DIN,35MM X 7.5MM X 8.00	(01/05/2018 - ...)
	2014 0025 40	1	RETAINING COLLAR	(20/10/2018 - ...)
	2014 0024 74	3	COVER,POWER BLOCK,14-2/0 AWG	(09/02/2018 - ...)
	1900 5205 20	1	QCONTROL TOUCH	(16/12/2019 - ...)
	2014 7015 07	1	FIT C,CONEC,RLF,LQT,050X047	(09/02/2018 - ...)
	0147 3000 74	4	SCREW, FLANGED ,M8X25	(09/02/2018 - ...)
	2014 0007 18	1	CONNECTOR,WIRE,SETSCREW,#16-10	(09/02/2018 - ...)
	2014 1008 24	1	TAG,INCOMING POWER	(09/02/2018 - ...)

Legend:

MODEL:QGV40_15 - Model:QGV 40



35.25 - Badgerxe QGV 50

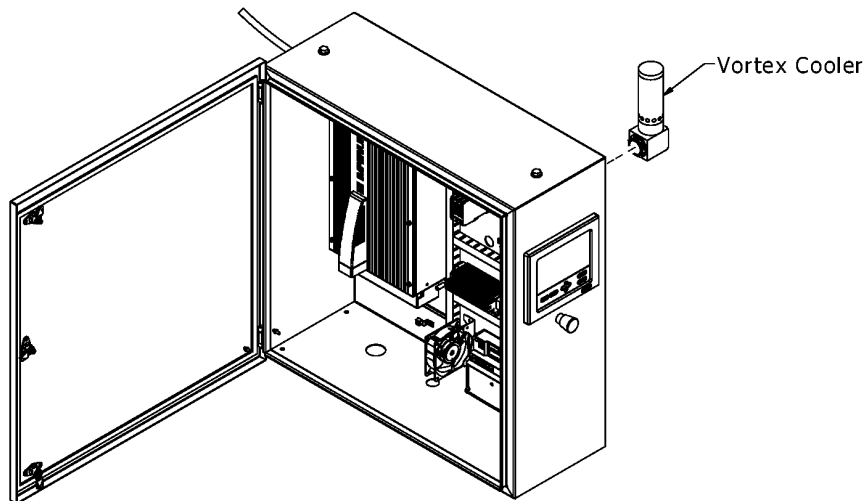
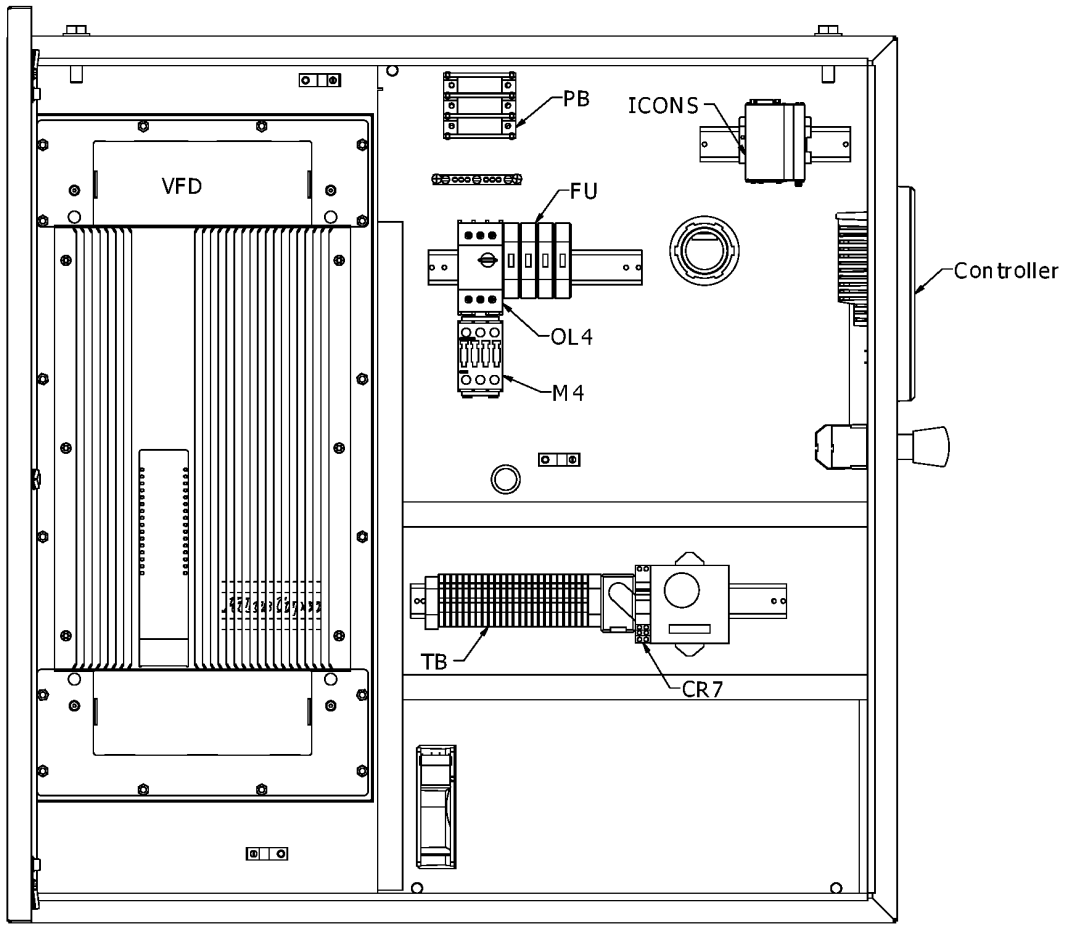
MODEL:QGV50_15



Ref	Part Number	Qty	Name	Validity
	2011 0208 92	1	CUBICLE	(24/10/2017 - ...)
	2013 7010 33	1	HARNESS,CONTROL,QSI/QGV40-125	(19/06/2019 - 18/06/2025)
	1622 5099 05	1	CABLE,COMM,QCNTRL TO I/O MOD	(19/06/2019 - 18/06/2025)
	2013 7009 82	1	ENCL,36X36X14,QGV40-60,N4	(09/02/2018 - 03/06/2019) (19/06/2019 - 18/06/2025)
	2014 0007 01	10	DUCT,WIRE,1.00X2.00,STYLE G	(09/02/2018 - 03/06/2019) (19/06/2019 - 18/06/2025)
	2013 7003 76	10	COVER,DUCT,WIRE,1	(09/02/2018 - 03/06/2019) (19/06/2019 - 18/06/2025)
	2025 5016 05	1	WIRE-FT, 14, GRN,19ST,THW/MTW	(09/02/2018 - 03/06/2019) (19/06/2019 - 18/06/2025)
	2025 5014 77	2	TERM,INS14X25RG.	(19/06/2019 - ...)
	2014 7029 80	2	FUSE,600/1.50TD,0.41DIAX1.50LG	(19/06/2019 - 18/06/2025)
	2014 7029 80	2	FUSE,600/1.50TD,0.41DIAX1.50LG	(09/02/2018 - 03/06/2019)
	2014 0008 03	2	HOLDER,FUSE,30A,L/IND,CL CC,1P	(09/02/2018 - 03/06/2019) (19/06/2019 - 18/06/2025)
	1089 9416 65	1	DISCONNECT,OVRLD,3RV2021,4.0A	(09/02/2018 - 03/06/2019) (19/06/2019 - 18/06/2025)
	2014 0025 01	1	CONTACTOR,120V,3RT2023-1AK60	(19/06/2019 - ...)
	2013 7009 90	1	MODULE,LINK,3RV102,SIEMENS	(19/06/2019 - ...)
	1089 9416 42	1	CONTACT,AUX,FRONT MNT,1NO/1NC	(19/06/2019 - ...)
	2014 0024 97	1	CONTACT,AUX,FRONT MNT,1NO/1NC	(14/01/2020 - 18/06/2025)
	2014 1005 91	1	DECAL,WARNING,FAULT CURRENT	(19/06/2019 - ...)
	1089 9416 75	1	TERMINAL,INPUT,3RV102	(19/06/2019 - ...)
	2014 0010 32	1	TERM.INS12X10LF.	(09/02/2018 - 03/06/2019) (19/06/2019 - 18/06/2025)
	2013 7010 33	1	HARNESS,CONTROL,QSI/QGV40-125	
	2013 7009 74	1	HARNESS,CONTROL,QSI/QGV40-125	(09/02/2018 - 03/06/2019) (19/06/2019 - 30/06/2019)
	2013 7010 36	1	HARNESS,POWER,QGV40-125,MK5's	
	2013 7009 78	1	HARNESS,POWER,QGV40-125	(09/02/2018 - 03/06/2019) (19/06/2019 - 18/06/2025)
	2013 7009 79	1	HARNESS,SENSOR,QGV40-125	(19/06/2019 - ...)
	2013 7010 35	1	HARNESS,SENSOR,QSI/QGV40-125	
	2014 0025 34	1	BUTTON E-STOP	(20/10/2018 - 03/06/2019) (19/06/2019 - 18/06/2025)
	1089-0362-58	2	CONTACT,2 NC,SIEMENS	(09/02/2018 - 03/06/2019) (19/06/2019 - 18/06/2025)
	⚡ Substituted by:	1089 9482 28 - CONTACT BLOCK (quantity: 1)		
	2014 0006 91	4	RETAINER,END,BLOCK,TERMINAL	(19/06/2019 - ...)
	2014 1010 55	1	DECAL,SHEET,ELECTRICAL	(09/02/2018 - 03/06/2019) (19/06/2019 - 18/06/2025)
	2024 1026 00	1	DECAL,UL CANADA,CONTROL PANEL	(19/06/2019 - ...)
	2014 7042 46	2	TERMINAL,GRND, 8- 2,	(09/02/2018 - 03/06/2019) (19/06/2019 - 18/06/2025)
	2013 3059 95	20	TIE,CABLE,SELF LOCK,BLACK	(19/06/2019 - ...)
	1627 4563 50	8	BASE,TIE,MOUNTED,ADHESIVE	(09/02/2018 - 03/06/2019) (19/06/2019 - 18/06/2025)
	1627 4560 01	1	ENVELOPE,PLASTIC,3.93 X 8.31	(09/02/2018 - 03/06/2019) (19/06/2019 - 18/06/2025)
	2013 7009 20	1	AY,TRMINAL,BLOCK,QSI/QGV40-125	(19/06/2019 - ...)
	2014 7036 82	1	RELAY,8 AMP/120VAC,DPDT,ASSY	(09/02/2018 - 03/06/2019) (19/06/2019 - 18/06/2025)
	2012 2039 08	1	WIRING,DIAGRAM,QGV40-125,VFD	(09/02/2018 - 03/06/2019) (19/06/2019 - 18/06/2025)
	2012 2039 96	1	WIRING DIAGRAM QCONTROL TOUCH	
	2013 7009 77	1	HARNESS,COMM,QGV40-125,QFD	(19/06/2019 - ...)
	2014 7040 22	1	BLOCK,POWER, 14-2/0 AWG,3 POLE	(19/06/2019 - ...)
	2013 3045 37	1	RAIL,DIN,35MM X 7.5MM X10.00	(19/06/2019 - ...)
	2013 3045 43	1	RAIL,DIN,35MM X 7.5MM X 6.00	(09/02/2018 - 03/06/2019) (19/06/2019 - 18/06/2025)
	1089 9514 44	1	TRANS,290VA,MULTIPRI,120/24SEC	(09/02/2018 - 03/06/2019) (19/06/2019 - 18/06/2025)

Legend:

MODEL:QGV50_15 - Model:QGV 50



35.25 - Badgerxe QGV 50

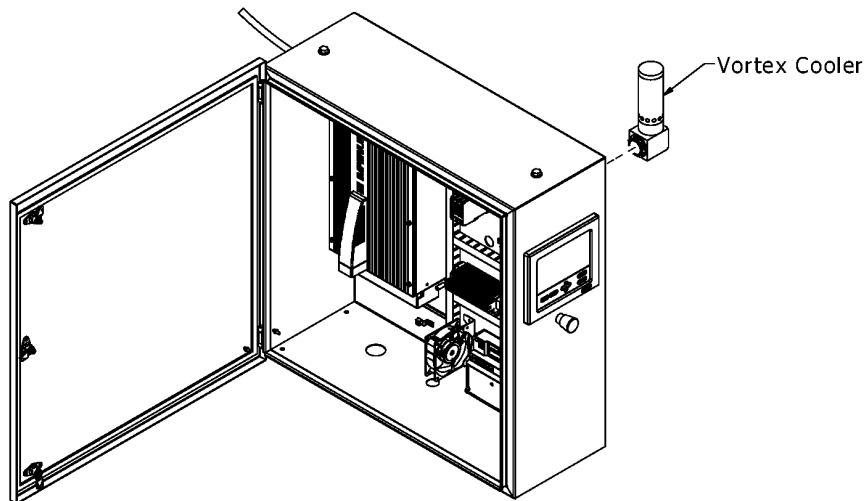
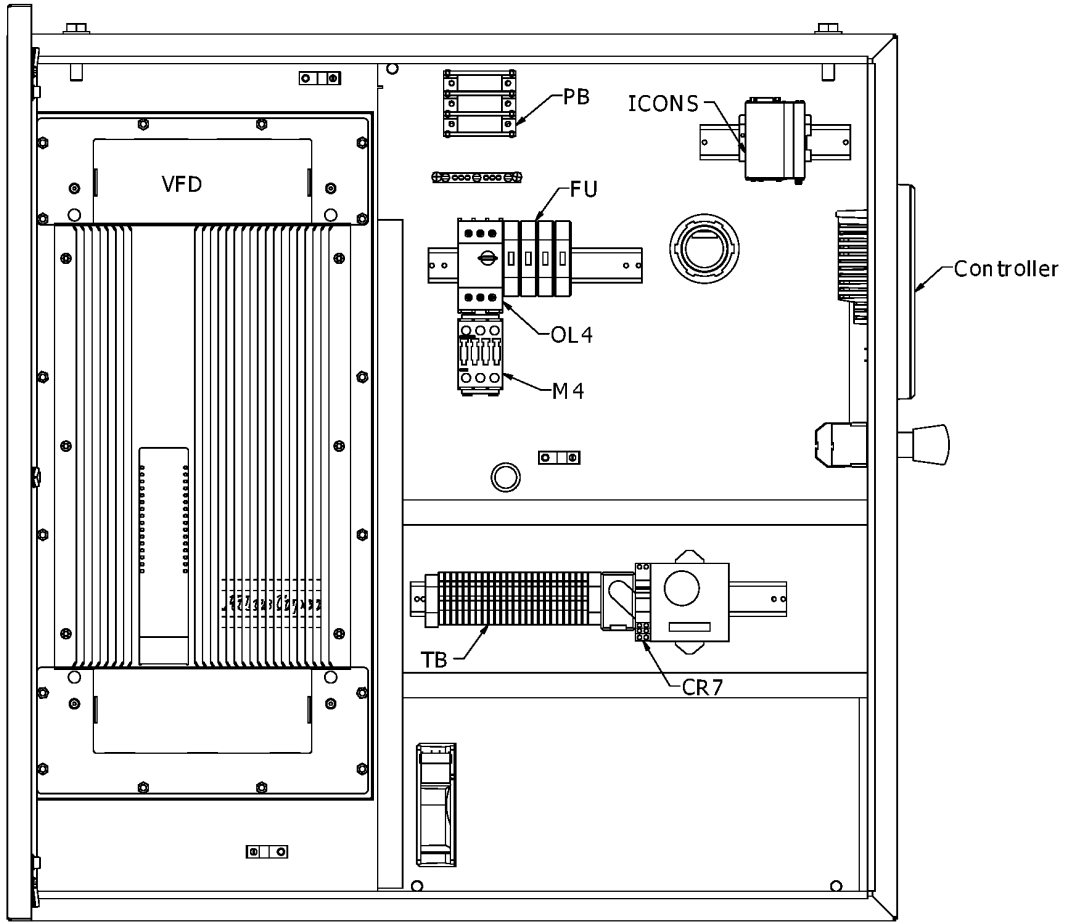
MODEL:QGV50_15



Ref	Part Number	Qty	Name	Validity
	2014 0022 82	1	SURGE SUPPRESSOR,40KA,460V,ABB	(19/06/2019 - ...)
	0147 3100 39	4	SCREW,TAP,CS,WASH,ZN.25NCX0.50	(19/06/2019 - ...)
	2014 7065 95	3	NUT,HEX,FLNG,M10-1.5,WHZLCK,ZN	(19/06/2019 - ...)
	2013 3066 84	4	SCREW M4 X 10	(09/02/2018 - 03/06/2019) (19/06/2019 - 18/06/2025)
	2014 7000 23	10	SCREW,CAP,CS,PAN ,ZN 10NFX0.38	(09/02/2018 - 03/06/2019) (19/06/2019 - 18/06/2025)
	1622 5099 05	1	CABLE,COMM,QCNTRL TO I/O MOD	(19/06/2019 - ...)
	2014 0025 49	1	SOFTWARE, Q-CONTROL TOUCH	(19/06/2019 - 18/06/2025)
	2014 0022 95	1	SOFTWARE,QSI/QGV40-125,QCONTRL	(09/02/2018 - 03/06/2019) (19/06/2019 - 30/06/2019)
	2014 0024 86	1	FAN,COOLING,110CFM,115V,ALU	(19/06/2019 - ...)
	2014 7000 17	6	SCREW,CAP,CS,PAN ,ZN 8NCX0.62	(19/06/2019 - ...)
	2014 0024 87	2	GUARD,FAN,60MM	(09/02/2018 - 03/06/2019) (19/06/2019 - 18/06/2025)
	2014 0024 88	1	SWITCH,WATER LEAK,24V,DPDT	(19/06/2019 - ...)
	2013 7010 08	1	BRACKET,METAL,L,4.7X4.7	(19/06/2019 - ...)
	2013 7010 09	1	HARNESS,SENSOR,AMBIENT,5 FT	(09/02/2018 - 03/06/2019) (19/06/2019 - 18/06/2025)
	2014 7066 32	4	NUT,HEX,8-32,ZINC	(19/06/2019 - ...)
	2014 7066 33	4	SCREW,CAP,8-32,2.00,ZINC	(09/02/2018 - 03/06/2019) (19/06/2019 - 18/06/2025)
	2014 1006 05	1	LABEL,LEGEND,YELLOW,E-STOP	(09/02/2018 - 03/06/2019) (19/06/2019 - 18/06/2025)
	2013 3045 35	1	RAIL,DIN,35MM X 7.5MM X 8.00	(01/05/2018 - 03/06/2019) (19/06/2019 - 18/06/2025)
	2014 0025 40	1	RETAINING COLLAR	(19/06/2019 - ...)
	2013 7010 35	1	HARNESS,SENSOR,QSI/QGV40-125	(19/06/2019 - 18/06/2025)
	1900 5205 20	1	QCONTROL TOUCH	
	0147 3000 74	4	SCREW, FLANGED ,M8X25	(09/02/2018 - 03/06/2019)

Legend:

MODEL:QGV50_15 - Model:QGV 50



35.26 - Badgerxe QGV 60

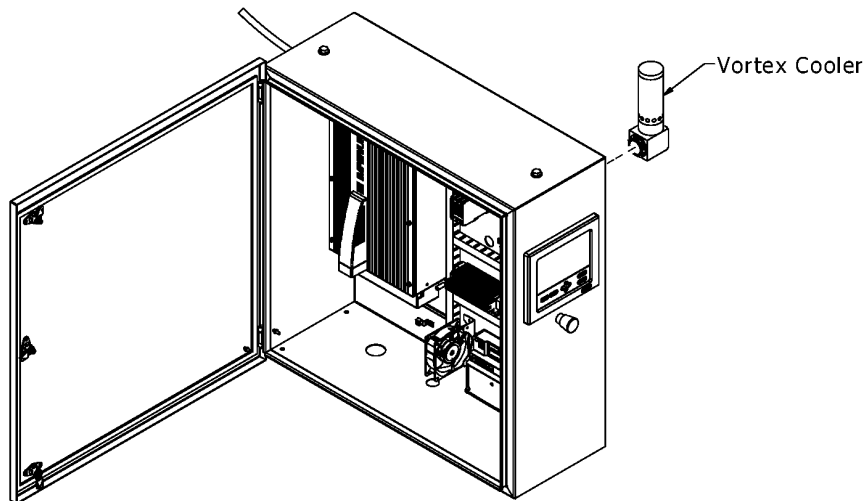
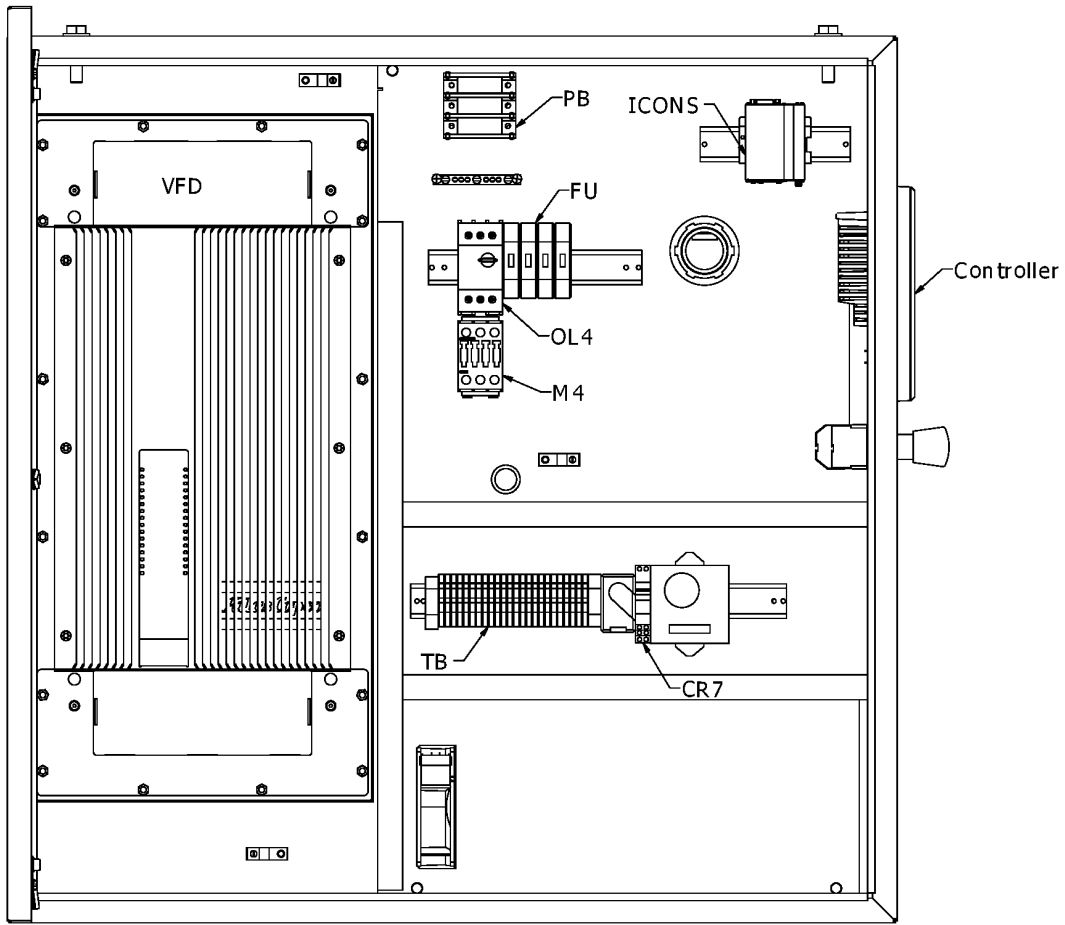
MODEL:QGV60_15



Ref	Part Number	Qty	Name	Validity
	2011 0208 93	1	CUBICLE	(24/10/2017 - ...)
	2013 7010 33	1	HARNESS,CONTROL,QSI/QGV40-125	(19/06/2019 - 18/06/2025)
	2013 7009 78	1	HARNESS,POWER,QGV40-125	(19/06/2019 - 18/06/2025)
	2014 0025 48	1	GROUD TERMINAL BLOCK	(19/06/2019 - 18/06/2025)
	1622 5099 05	1	CABLE,COMM,QCNTRL TO I/O MOD	(19/06/2019 - 18/06/2025)
	2013 7009 82	1	ENCL,36X36X14,QGV40-60,N4	(09/02/2018 - 03/06/2019) (19/06/2019 - 18/06/2025)
	2014 0007 01	10	DUCT,WIRE,1.00X2.00,STYLE G	(19/06/2019 - 18/06/2025)
	2013 7003 76	10	COVER,DUCT,WIRE,1	(09/02/2018 - 03/06/2019) (19/06/2019 - 18/06/2025)
	2025 5016 05	1	WIRE-FT, 14, GRN,19ST,THW/MTW	(19/06/2019 - 18/06/2025)
	2025 5014 77	2	TERM,INS14X25RG.	(09/02/2018 - 03/06/2019) (19/06/2019 - 18/06/2025)
	2014 7029 80	2	FUSE,600/1.50TD,0.41DIAX1.50LG	(09/02/2018 - 03/06/2019) (19/06/2019 - 18/06/2025)
	2014 0008 03	2	HOLDER,FUSE,30A,L/IND,CL CC,1P	(19/06/2019 - 18/06/2025)
	1089 9416 65	1	DISCONNECT,OVRLOAD,3RV2021,4.0A	(09/02/2018 - 03/06/2019) (19/06/2019 - 18/06/2025)
	2014 0025 01	1	CONTACTOR,120V,3RT2023-1AK60	(09/02/2018 - 03/06/2019) (19/06/2019 - 18/06/2025)
	2014 0024 97	1	CONTACT,AUX,FRONT MNT,1NO/1NC	(14/01/2020 - 18/06/2025)
	1089 9416 42	1	CONTACT,AUX,FRONT MNT,1NO/1NC	(19/06/2019 - 13/01/2020)
	2014 1005 91	1	DECAL,WARNING,FAULT CURRENT	(09/02/2018 - 03/06/2019) (19/06/2019 - 18/06/2025)
	1089 9416 75	1	TERMINAL,INPUT,3RV102	(19/06/2019 - 18/06/2025)
	2014 0010 32	1	TERM.INS12X10LF.	(19/06/2019 - 18/06/2025)
	2013 7010 33	1	HARNESS,CONTROL,QSI/QGV40-125	
	2013 7010 36	1	HARNESS,POWER,QGV40-125,MK5's	
	2013 7009 79	1	HARNESS,SENSOR,QGV40-125	(19/06/2019 - 30/06/2019)
	2013 7010 35	1	HARNESS,SENSOR,QSI/QGV40-125	
	2014 0025 34	1	BUTTON E-STOP	(19/06/2019 - 18/06/2025)
	1089-0362-58	2	CONTACT,2 NC,SIEMENS	(09/02/2018 - 03/06/2019) (19/06/2019 - 18/06/2025)
	Substituted by:	1089 9482 28	- CONTACT BLOCK (quantity: 1)	
	2014 0006 91	4	RETAINER,END,BLOCK,TERMINAL	(09/02/2018 - 03/06/2019) (19/06/2019 - 18/06/2025)
	2014 1010 55	1	DECAL,SHEET,ELECTRICAL	(19/06/2019 - 18/06/2025)
	2024 1026 00	1	DECAL,UL CANADA,CONTROL PANEL	(09/02/2018 - 03/06/2019) (19/06/2019 - 18/06/2025)
	2014 7042 46	2	TERMINAL,GRND, 8- 2,	(19/06/2019 - 18/06/2025)
	2013 3059 95	20	TIE,CABLE,SELF LOCK,BLACK	(09/02/2018 - 03/06/2019) (19/06/2019 - 18/06/2025)
	1627 4563 50	8	BASE,TIE,MOUNTED,ADHESIVE	(19/06/2019 - 18/06/2025)
	1627 4560 01	1	ENVELOPE,PLASTIC,3.93 X 8.31	(09/02/2018 - 03/06/2019) (19/06/2019 - 18/06/2025)
	2013 7009 20	1	AY,TRMINAL,BLOCK,QSI/QGV40-125	(19/06/2019 - 18/06/2025)
	2014 7036 82	1	RELAY,8 AMP/120VAC,DPDT,ASSY	(19/06/2019 - 18/06/2025)
	2012 2039 96	1	WIRING DIAGRAM QCONTROL TOUCH	
	2013 7009 77	1	HARNESS,COMM,QGV40-125,QFD	(19/06/2019 - 18/06/2025)
	2014 7040 22	1	BLOCK,POWER, 14-2/0 AWG,3 POLE	(09/02/2018 - 03/06/2019) (19/06/2019 - 18/06/2025)
	2013 3045 37	2	RAIL,DIN,35MM X 7.5MM X10.00	(09/02/2018 - 30/04/2018)
	2013 3045 43	1	RAIL,DIN,35MM X 7.5MM X 6.00	(19/06/2019 - 18/06/2025)
	1089 9514 44	1	TRANS,290VA,MULTIPRI,120/24SEC	(09/02/2018 - 03/06/2019) (19/06/2019 - 18/06/2025)
	2014 0022 82	1	SURGE SUPPRESSOR,40KA,460V,ABB	(09/02/2018 - 03/06/2019) (19/06/2019 - 18/06/2025)
	0147 3100 39	4	SCREW,TAP,CS,WASH,ZN.25NCX0.50	(19/06/2019 - 18/06/2025)
	2014 7065 95	3	NUT,HEX,FLNG,M10-1.5,WHZLCK,ZN	(09/02/2018 - 03/06/2019) (19/06/2019 - 18/06/2025)
	2013 3066 84	4	SCREW M4 X 10	(19/06/2019 - 18/06/2025)

Legend:

MODEL:QGV60_15 - Model:QGV 60



35.26 - Badgerxe QGV 60

MODEL:QGV60_15



Ref	Part Number	Qty	Name	Validity
	2014 7000 23	10	SCREW,CAP,CS,PAN ,ZN 10NFX0.38	(19/06/2019 - 18/06/2025)
	1622 5099 05	1	CABLE,COMM,QCNTRL TO I/O MOD	(19/06/2019 - 30/06/2019)
	2014 0022 95	1	SOFTWARE,QSI/QGV40-125,QCONTRL	(19/06/2019 - 30/06/2019)
	2014 0025 49	1	SOFTWARE, Q-CONTROL TOUCH	(19/06/2019 - 18/06/2025)
	2014 7000 17	6	SCREW,CAP,CS,PAN ,ZN 8NCX0.62	(09/02/2018 - 03/06/2019) (19/06/2019 - 18/06/2025)
	2014 0024 87	2	GUARD,FAN,60MM	(09/02/2018 - 03/06/2019) (19/06/2019 - 18/06/2025)
	2014 0024 88	1	SWITCH,WATER LEAK,24V,DPDT	(19/06/2019 - 18/06/2025)
	2013 7010 08	1	BRACKET,METAL,L,4.7X4.7	(09/02/2018 - 03/06/2019) (19/06/2019 - 18/06/2025)
	2013 7010 09	1	HARNESS,SENSOR,AMBIENT,5 FT	(19/06/2019 - 18/06/2025)
	2014 7066 32	4	NUT,HEX,8-32,ZINC	(09/02/2018 - 03/06/2019) (19/06/2019 - 18/06/2025)
	2014 7066 33	1	SCREW,CAP,8-32,2.00,ZINC	(19/06/2019 - 18/06/2025)
	2014 1006 05	1	LABEL,LEGEND,YELLOW,E-STOP	(19/06/2019 - 18/06/2025)
	2013 3045 35	1	RAIL,DIN,35MM X 7.5MM X 8.00	(19/06/2019 - 18/06/2025)
	2014 0025 40	1	RETAINING COLLAR	(20/10/2018 - 03/06/2019) (19/06/2019 - 18/06/2025)
	2014 0024 74	3	COVER,POWER BLOCK,14-2/0 AWG	(19/06/2019 - 18/06/2025)
	2013 7010 35	1	HARNESS,SENSOR,QSI/QGV40-125	(19/06/2019 - 18/06/2025)
	1900 5205 20	1	QCONTROL TOUCH	
	2014 7015 07	1	FIT C,CONEC,RLF,LQT,050X047	(09/02/2018 - 03/06/2019) (19/06/2019 - 18/06/2025)
	0147 3000 74	4	SCREW, FLANGED ,M8X25	(09/02/2018 - 03/06/2019) (19/06/2019 - 18/06/2025)
	2014 0007 18	1	CONNECTOR,WIRE,SETSCREW,#16-10	(09/02/2018 - 03/06/2019) (19/06/2019 - 18/06/2025)
	2014 1008 24	1	TAG,INCOMING POWER	(09/02/2018 - 03/06/2019) (19/06/2019 - 18/06/2025)

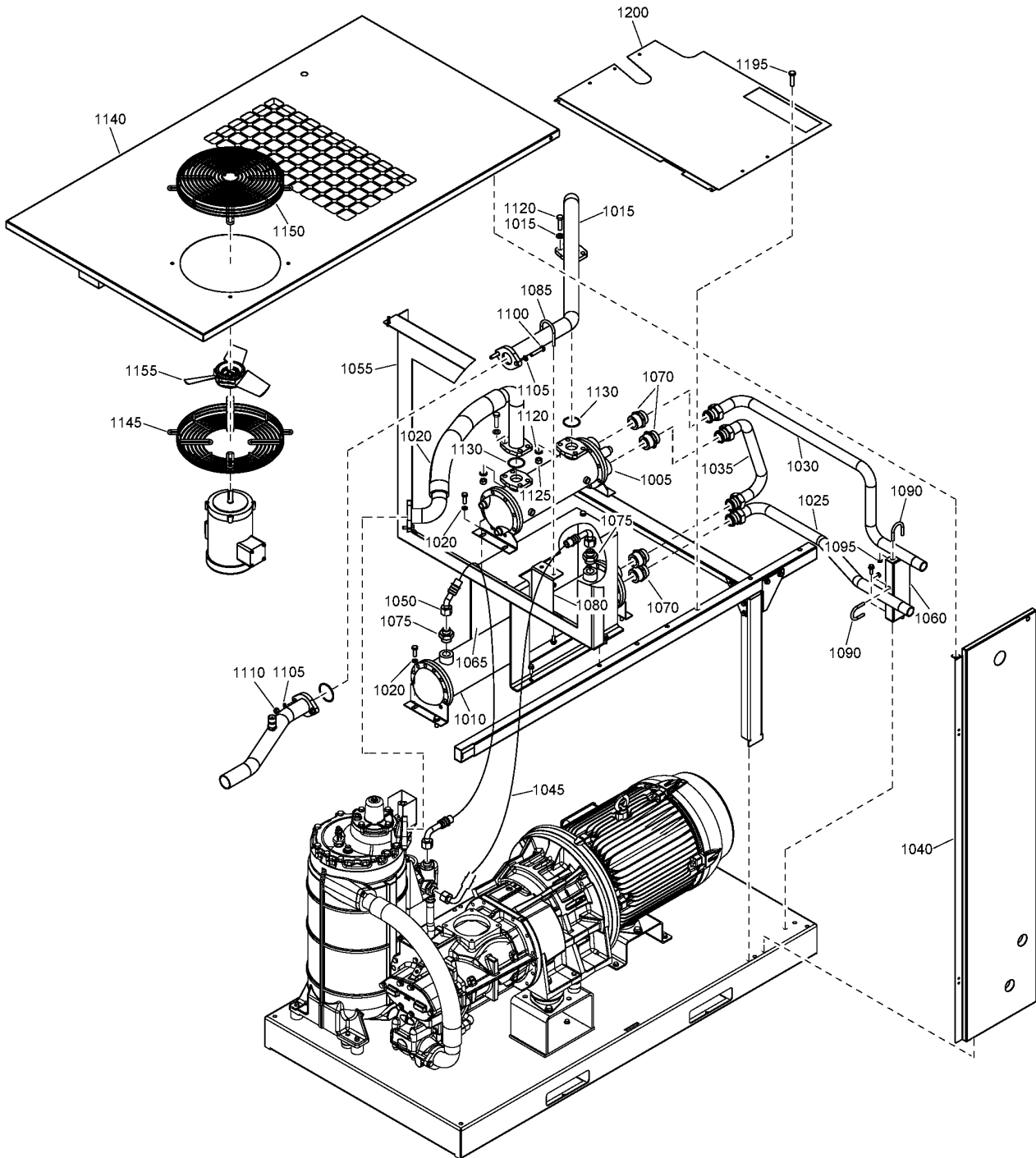
Legend:

MODEL:QGV60_15 - Model:QGV 60



35.27 - Option Water cooled

((MODEL:QGV50_15 , MODEL:QSI50_15) + SALESPOWER:37KW , (MODEL:QGV60_15 , MODEL:QSI60_15) + SALESPOWER:45KW ,
MODEL:QGV40_15 + SALESPOWER:30KW) + (FREQ:50HZ + MOVOL:380V , FREQ:60HZ)



35.27 - Option Water cooled

((MODEL:QGV50_15 , MODEL:QSI50_15) + SALESPOWER:37KW , (MODEL:QGV60_15 , MODEL:QSI60_15) + SALESPOWER:45KW , MODEL:QGV40_15 + SALESPOWER:30KW) + (FREQ:50HZ + MOVOL:380V , FREQ:60HZ)



Ref	Part Number	Qty	Name	Validity
1005	2013 5007 61	1	AIR COOLER	(08/08/2018 - ...)
1010	2013 5007 62	1	PIPE	(08/08/2018 - ...)
1015	2013 2024 00	1	PIPE	(08/08/2018 - ...)
1020	2013 2024 01	1	PIPE	(08/08/2018 - ...)
1025	2013 2025 41	1	PIPE	(14/03/2019 - ...)
1025	2013 2024 08	1	PIPE	(08/08/2018 - 13/03/2019)
1030	2013 2024 09	1	PIPE	(08/08/2018 - 13/03/2019)
1030	2013 2025 42	1	PIPE	(14/03/2019 - ...)
1035	2013 2025 43	1	PIPE	(14/03/2019 - ...)
1035	2013 2024 10	1	PIPE	(08/08/2018 - 13/03/2019)
1040	2013 3085 53	1	OUTLET PANEL	(08/08/2018 - ...)
1045	2013 2024 04	1	HOSE	(08/08/2018 - 05/01/2020)
1045	2013 2025 35	1	HOSE	(06/01/2020 - ...)
1050	2013 2025 36	1	HOSE	(06/01/2020 - ...)
1050	2013 2024 05	1	HOSE	(08/08/2018 - 05/01/2020)
1055	2013 3083 83	1	PLATE	(08/08/2018 - ...)
1060	2013 3085 56	1	BRACKET	(08/08/2018 - ...)
1065	2013 3085 57	1	BRACKET	(08/08/2018 - ...)
1070	2013 2024 06	4	FITTING	(08/08/2018 - 13/03/2019)
1070	2013 2025 40	4	FITTING	(14/03/2019 - ...)
1075	2013 2024 07	2	FITTING	(08/08/2018 - ...)
1080	2013 2023 15	1	SUPPORT	(08/08/2018 - ...)
1085	0346 2900 29	1	U-BOLT	(08/08/2018 - ...)
1090	2014 7042 12	2	U-BOLT	(08/08/2018 - ...)
1095	0266 2110 00	6	NUT	(08/08/2018 - ...)
1100	0147 1367 03	2	HEXAGON BOLT	(08/08/2018 - ...)
1105	0300 0274 55	4	PLAIN WASHER	(08/08/2018 - ...)
1110	0266 2111 00	2	NUT	(08/08/2018 - ...)
1120	0301 2358 00	16	PLAIN WASHER	(08/08/2018 - ...)
1125	0266 2112 00	8	NUT	(08/08/2018 - ...)
1130	0663 7134 00	2	O-RING	(08/08/2018 - ...)
	1089 9416 59	1	DISCONNECT	(08/08/2018 - ...) (MODEL:QSI50_15 + SALESPOWER:37KW , MODEL:QSI60_15 + SALESPOWER:45KW) + FREQ:60HZ + MOVOL:575V
	1089 9416 60	1	DISCONNECT	(08/08/2018 - ...) (FREQ:50HZ + MOVOL:380V , FREQ:60HZ) + (MODEL:QGV40_15 + SALESPOWER:30KW , MODEL:QGV50_15 + SALESPOWER:37KW , MODEL:QGV60_15 + SALESPOWER:45KW) , (FREQ:60HZ + MOVOL:460V , MOVOL:380V) + (MODEL:QSI50_15 + SALESPOWER:37KW , MODEL:QSI60_15 + SALESPOWER:45KW)
	2010 3566 50	1	DISCONNECT	(08/08/2018 - ...) (MODEL:QSI50_15 + SALESPOWER:37KW , MODEL:QSI60_15 + SALESPOWER:45KW) + (MOVOL:200V , MOVOL:230V) + FREQ:60HZ
1140	2013 3085 67	1	ROOF ASSEMBLY	(08/08/2018 - ...)
1145	2013 6002 95	1	FAN GUARD	(08/08/2018 - ...) ((MODEL:QGV60_15 , MODEL:QSI60_15) + SALESPOWER:45KW , MODEL:QGV40_15 + SALESPOWER:30KW , MODEL:QGV50_15 + SALESPOWER:37KW) + (FREQ:50HZ + MOVOL:380V , FREQ:60HZ) , ((MOVOL:200V , MOVOL:380V , MOVOL:460V , MOVOL:575V) + FREQ:60HZ , FREQ:50HZ + MOVOL:380V) + MODEL:QSI50_15 + SALESPOWER:37KW
1145	2013 6002 45	1	FAN GUARD	(08/08/2018 - ...) FREQ:60HZ + MODEL:QSI50_15 + MOVOL:230V + SALESPOWER:37KW

Legend:

FREQ:50HZ - Frequency:50 Hz
 MODEL:QGV50_15 - Model:QGV 50
 MODEL:QSI60_15 - Model:QSI60
 MOVOL:380V - Supply voltage:380 V
 SALESPOWER:30KW - Commercial Power:30 kW

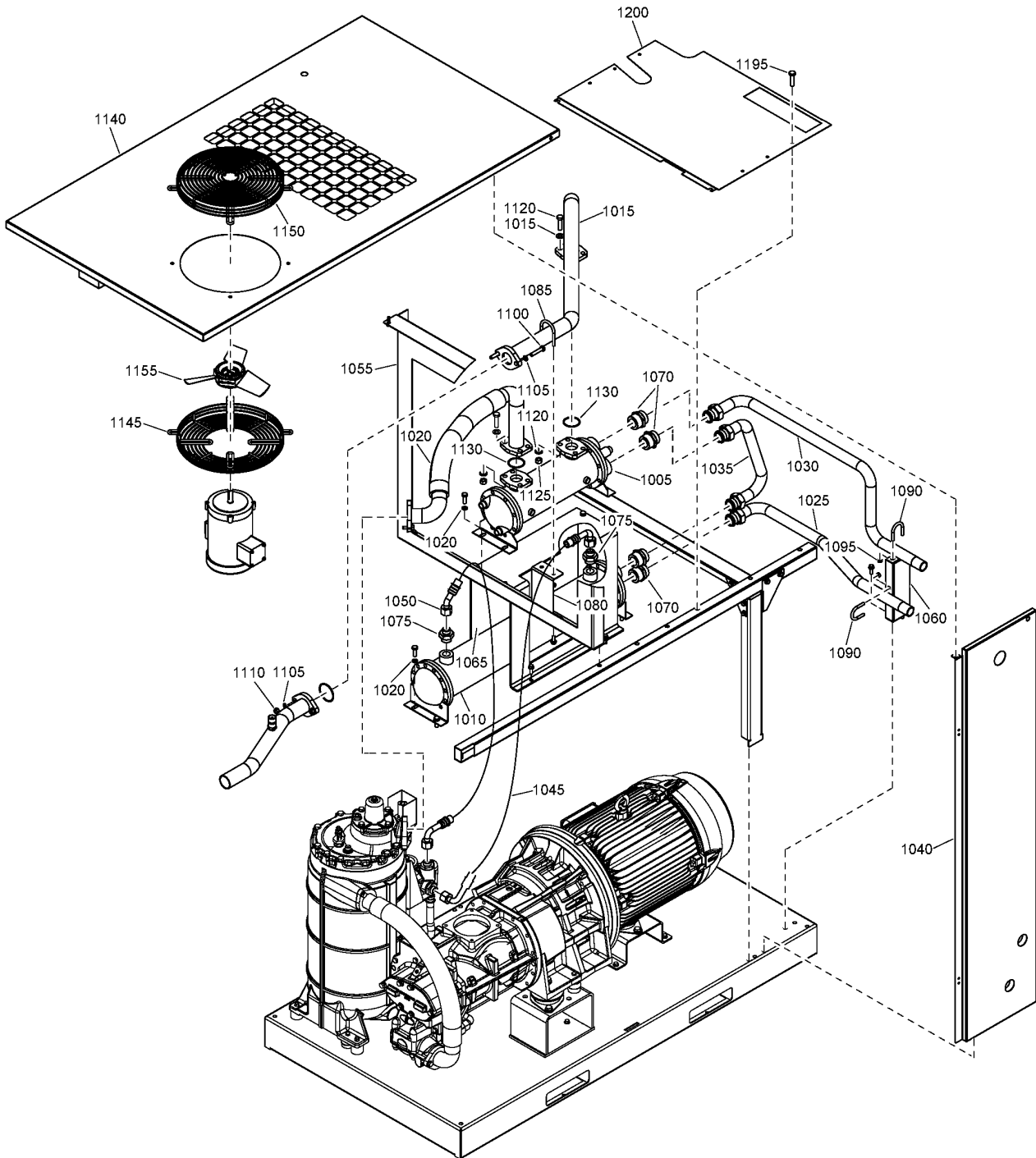
FREQ:60HZ - Frequency:60 Hz
 MODEL:QGV60_15 - Model:QGV 60
 MOVOL:200V - Supply voltage:200 V
 MOVOL:460V - Supply voltage:460 V
 SALESPOWER:37KW - Commercial Power:37 kW

MODEL:QGV40_15 - Model:QGV 40
 MODEL:QSI50_15 - Model:QSI50
 MOVOL:230V - Supply voltage:230 V
 MOVOL:575V - Supply voltage:575 V
 SALESPOWER:45KW - Commercial Power:45 kW



35.27 - Option Water cooled

((MODEL:QGV50_15 , MODEL:QSI50_15) + SALESPOWER:37KW , (MODEL:QGV60_15 , MODEL:QSI60_15) + SALESPOWER:45KW , MODEL:QGV40_15 + SALESPOWER:30KW) + (FREQ:50HZ + MOVOL:380V , FREQ:60HZ)



35.27 - Option Water cooled

((MODEL:QGV50_15 , MODEL:QSI50_15) + SALESPOWER:37KW , (MODEL:QGV60_15 , MODEL:QSI60_15) + SALESPOWER:45KW , MODEL:QGV40_15 + SALESPOWER:30KW) + (FREQ:50HZ + MOVOL:380V , FREQ:60HZ)



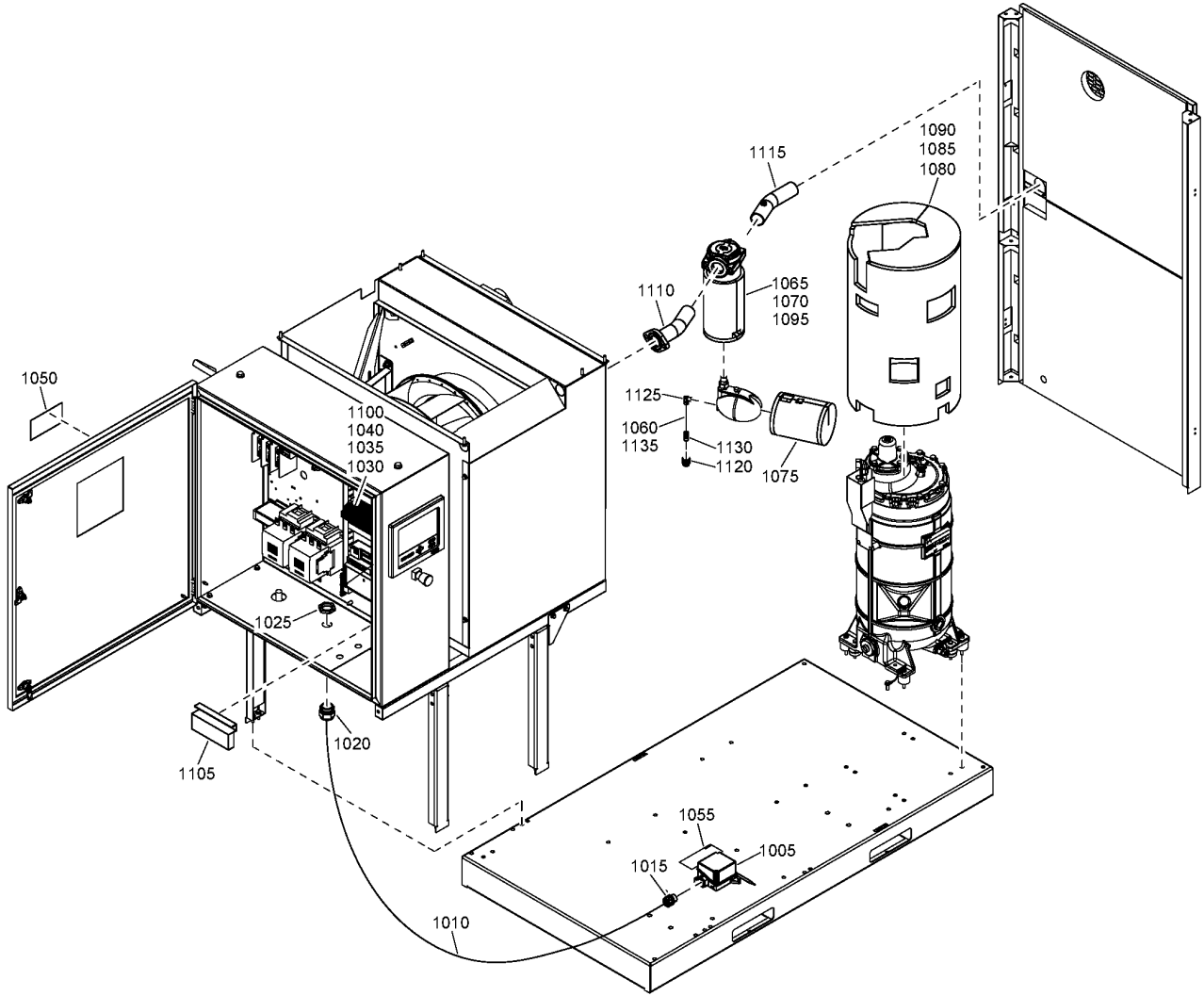
Ref	Part Number	Qty	Name	Validity
1150	2013 6002 96	1	FAN GUARD	(08/08/2018 - ...) ((MODEL:QGV60_15 , MODEL:QSI60_15) + SALESPOWER:45KW , MODEL:QGV40_15 + SALESPOWER:30KW , MODEL:QGV50_15 + SALESPOWER:37KW) + (FREQ:50HZ + MOVOL:380V , FREQ:60HZ) , ((MOVOL:200V , MOVOL:380V , MOVOL:460V , MOVOL:575V) + FREQ:60HZ , FREQ:50HZ + MOVOL:380V) + MODEL:QSI50_15 + SALESPOWER:37KW
1150	2013 6002 31	1	FAN GUARD	(08/08/2018 - ...) FREQ:60HZ + MODEL:QSI50_15 + MOVOL:230V + SALESPOWER:37KW
1155	2013 6000 88	1	FAN BLADE	(08/08/2018 - ...) ((MODEL:QGV60_15 , MODEL:QSI60_15) + SALESPOWER:45KW , MODEL:QGV40_15 + SALESPOWER:30KW , MODEL:QGV50_15 + SALESPOWER:37KW) + (FREQ:50HZ + MOVOL:380V , FREQ:60HZ) , ((MOVOL:200V , MOVOL:380V , MOVOL:460V , MOVOL:575V) + FREQ:60HZ , FREQ:50HZ + MOVOL:380V) + MODEL:QSI50_15 + SALESPOWER:37KW
1155	2013 6000 89	1	FAN BLADE	(08/08/2018 - ...) FREQ:60HZ + MODEL:QSI50_15 + MOVOL:230V + SALESPOWER:37KW
	2013 0015 49	1	FUSE	(08/08/2018 - ...) ((MODEL:QSI50_15 + SALESPOWER:37KW , MODEL:QSI60_15 + SALESPOWER:45KW) + (MOVOL:200V , MOVOL:230V , MOVOL:460V) , MODEL:QGV40_15 + SALESPOWER:30KW , MODEL:QGV50_15 + SALESPOWER:37KW , MODEL:QGV60_15 + SALESPOWER:45KW) + FREQ:60HZ
	2013 0015 50	1	FUSE	(08/08/2018 - ...) ((MODEL:QGV50_15 , MODEL:QSI50_15) + SALESPOWER:37KW , (MODEL:QGV60_15 , MODEL:QSI60_15) + SALESPOWER:45KW , MODEL:QGV40_15 + SALESPOWER:30KW) + FREQ:50HZ + MOVOL:380V , (MODEL:QSI50_15 + SALESPOWER:37KW , MODEL:QSI60_15 + SALESPOWER:45KW) + FREQ:60HZ + MOVOL:575V
	2013 0015 51	1	FUSE	(08/08/2018 - ...) (MODEL:QSI50_15 + SALESPOWER:37KW , MODEL:QSI60_15 + SALESPOWER:45KW) + FREQ:60HZ + MOVOL:380V
	2011 0046 01	1	LUG	(08/08/2018 - ...)
	• 2014 0007 18	3	CONNECTOR	
	• 2014 0007 19	3	CONNECTOR	
	2014 7033 65	18	WIRE	(08/08/2018 - ...)
	2025 5015 96	6	WIRE	(08/08/2018 - ...)
1195	0147 3000 74	6	SCREW	(30/05/2019 - ...)
1200	2013 3087 52	1	PANEL	(30/05/2019 - ...)

Legend:

FREQ:50HZ - Frequency:50 Hz
 MODEL:QGV50_15 - Model:QGV 50
 MODEL:QSI60_15 - Model:QSI60
 MOVOL:380V - Supply voltage:380 V
 SALESPOWER:30KW - Commercial Power:30 kW

FREQ:60HZ - Frequency:60 Hz
 MODEL:QGV60_15 - Model:QGV 60
 MOVOL:200V - Supply voltage:200 V
 MOVOL:460V - Supply voltage:460 V
 SALESPOWER:37KW - Commercial Power:37 kW

MODEL:QGV40_15 - Model:QGV 40
 MODEL:QSI50_15 - Model:QSI50
 MOVOL:230V - Supply voltage:230 V
 MOVOL:575V - Supply voltage:575 V
 SALESPOWER:45KW - Commercial Power:45 kW



Ref	Part Number	Qty	Name	Validity
1005	1089 9582 02	1	THERMOSTAT	(19/03/2019 - ...)
1010	2014 7052 62	4	CABLE	(19/03/2019 - ...)
1015	1088 0260 16	1	CABLE GLAND	(19/03/2019 - ...)
1020	0698 5140 75	1	CABLE GLAND	(19/03/2019 - ...)
1025	0697 9809 24	1	NUT	(19/03/2019 - ...)
1030	2013 7010 19	1	TERMINAL BLOCK	(19/03/2019 - ...)
1035	2014 0008 03	1	FUSE HOLDER	(19/03/2019 - ...)
1040	2014 7029 81	1	FUSE	(19/03/2019 - ...)
1050	2024 1042 06	1	DECAL	(19/03/2019 - ...)
1055	1079 9924 46	4	DECAL	(19/03/2019 - ...)
1060	1079 9005 06	2	INSULATION	(19/03/2019 - ...)
1065	2013 7010 21	1	TRACE CABLE	(19/03/2019 - ...)
1070	2013 3082 47	1	WRAP	(19/03/2019 - ...)
1075	2013 3082 48	1	WRAP	(19/03/2019 - ...)
1080	2013 7010 22	1	TRACE CABLE	(19/03/2019 - ...)
1085	1625 8938 00	1	WRAP	(19/03/2019 - ...)
1090	0395 1010 05	1	SILENCING FOAM	(19/03/2019 - ...)
	↻ Substituted by:		1630 0000 70 - INSUL. TAPE(C) 3 X 50 X 15000 (quantity: 1)	
1095	1079 0900 02	1	ALUMINUM TAPE	(19/03/2019 - ...)
1100	2014 0015 18	1	CONTROLLER	(19/03/2019 - ...)
1105	2013 5006 75	1	HEATER ENCLOSURE	(19/03/2019 - ...)
1110	2013 2023 98	1	AIR OUTLET PIPE	(19/03/2019 - ...)
1115	2013 2023 99	1	AIR OUTLET PIPE	(19/03/2019 - ...)
1120	2014 7013 05	1	BRASS	(19/03/2019 - ...)
1125	2014 7016 63	1	ELBOW	(19/03/2019 - ...)
1130	2014 7019 45	1	CONNECTION	(19/03/2019 - ...)
1135	2014 7051 66	2	TUBE	(19/03/2019 - ...)

Performance You Demand. Reliability
You Trust.



18/02/2020
No. 2930 7148 33
www.quincycompressor.com