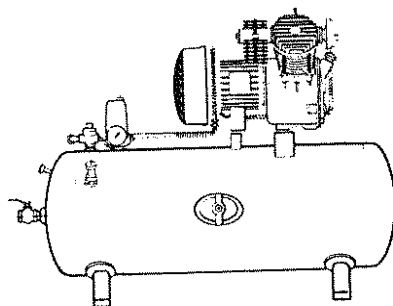
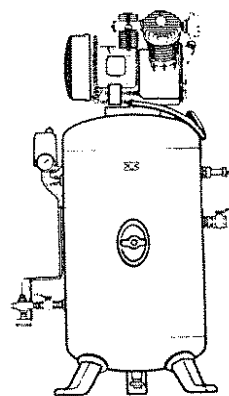
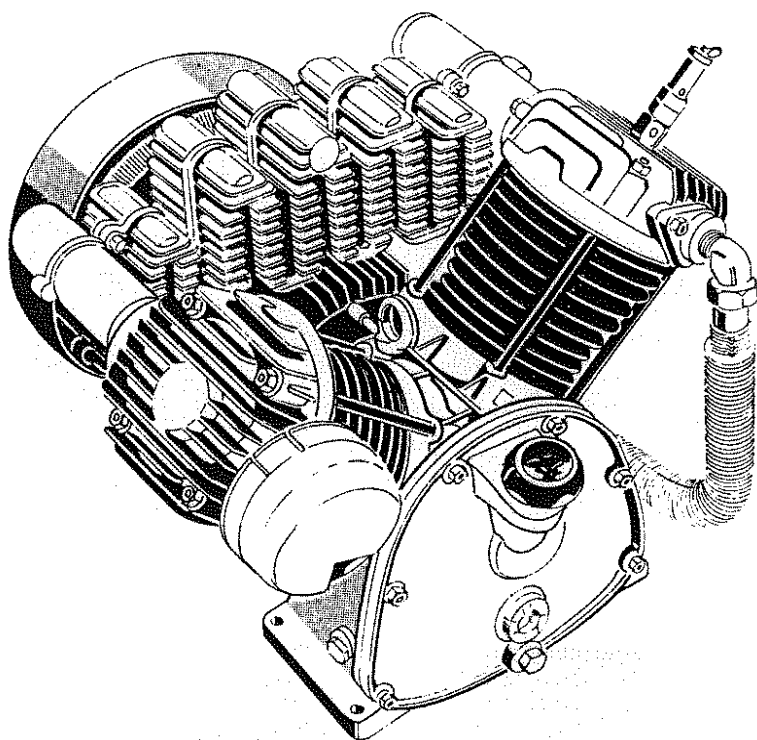


**Ersatzteilliste  
Spare parts list  
Liste de pièces de rechange**

**Kompressoren  
Compressors  
Compresseurs**



**MGK 421/551/751**



### **Wichtig bei Ersatzteilbestellungen**

Bitte selbst eintragen:

Werknummer des Kompressors \_\_\_\_\_

Modell-Bezeichnung des Kompressors \_\_\_\_\_

Ausführung \_\_\_\_\_

### **Eine Ersatzteilbestellung soll enthalten:**

1. Stückzahl, Benennung und Bestell-Nr. des gewünschten Teiles.
2. Versandart: Post, Eil- oder Frachtgut, Express.
3. Deutliche, genaue Anschrift des Empfängers, wohin die Sendung gehen soll. Post- oder Bahnstation angeben.
4. Bei Einsendung defekter Teile Anhängenzettel mit Angaben des Einsenders sowie kurzen Bericht beifügen.
5. Der Sendung stets einen Lieferschein oder Bestellschein beifügen.
6. Ist die Rücksendung eingesandter Altteile erwünscht, dies bitte angeben, sonst erfolgt Verschrottung.

### **Important when ordering spare parts**

When ordering please state:

Serial number of the compressor ("Werknummer") \_\_\_\_\_

Compressor type ("Modell") \_\_\_\_\_

execution ("Ausführung") \_\_\_\_\_

### **The order for spare parts should contain:**

1. Quantity, description and part number.
2. Way of despatch requested
3. Exact and legible address of consignee.  
(Please state name of railway station, airport or post office.)

### **Important pour les commandes des pièces de rechange**

Veillez indiquer dans la commande

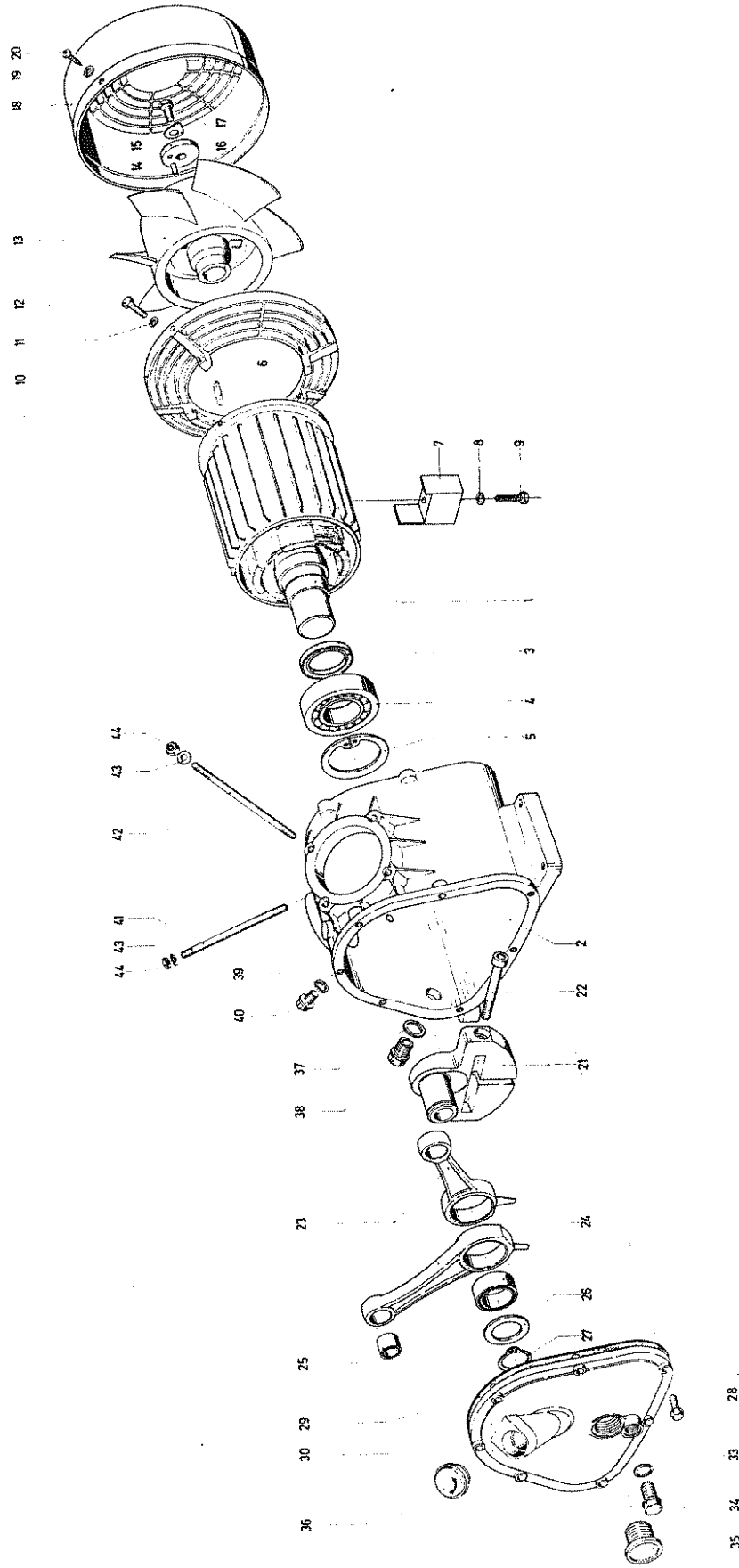
numéro de série du compresseur («Werknummer») \_\_\_\_\_

type de compresseur («Modell») \_\_\_\_\_

exécution («Ausführung») \_\_\_\_\_

### **Une commande de pièces de rechange devrait contenir:**

1. Quantité, désignation et numéro de la pièce.
2. Mode d'envoi demandé.
3. L'adresse exacte du destinataire.  
(Indiquer nom de la gare, aéroport ou le bureau de poste.)



Bildtafel 1: Kurbelgehäuse - Triebwerk - Motor - Lüfter  
table 1: crank case - driving - gearing - motor - fan  
tableau 1: carter - engrenage - moteur - ventilateur

Bild-Nr.	Bestell-Nr.	Benennung	Stück	Denomination	Gewicht
Fig. No.	Order-No.		Quantity	Denomination	Weight
Fig. No.	No. de commande		Quantité	Dénomination	Poids
Pos. 3 für MGK H 551		Bildtafel 1: Kurbelgehäuse - Triebwerk - Motor - Lüfter table 1: crank case - driving - gearing - motor - fan tableau 1: carter - engrenage - moteur - ventilateur			
1-6'	525 283 8	D-Motor mit Kurbelgehäuse	1	crank case with motor	carter avec moteur
1-6'	525 291 1	D-Motor mit Kurbelgehäuse	1	crank case with motor	carter avec moteur
1-6'	525 664 9 400/690	D-Motor mit Kurbelgehäuse	1	crank case with motor	carter avec moteur
1	5252978 230/400	Drehstrommotor	1	3-phase motor	moteur triphasé
		Drehstrommotor	1	3-phase motor	moteur triphasé
2	521 432 5	Kurbelgehäuse	1	crank case	carter
3	01239896 (1)	Radialdichtung	1	radial sealing ring	bague d'étanchéité
4	128 780 4	Rillenkugellager	1	grooved ball bearings	roulement rainuré à billes
5	107 437 6	Sicherungsring	1	circlip	circlip extérieur
6	124 020 9	Paßfeder	1	adjusting spring	clavette
7	525 678 9	Motorfuß	1	motor foot	patte de moteur
	527 313 1	Motorfuß	1	motor foot	patte de moteur
	526 331 4	Motorfuß	1	motor foot	patte de moteur
8	123 680 1	Federscheibe	4	spring washer	rondelle élastique
8/1	103 127 7	Scheibe	4	plate	plateau
9	120 711 7	Sechskantschraube	4	hexagonal screw	vis à 6 pans
9/1	103 026 1	Sechskantmutter	4	hexagonal nut	écrou à 6 pans
10	503 789 0	Haubenträger	1	cowl support	support de capot
	527 409 7	Haubenträger	1	cowl support	support de capot
11	123 680 1	Federscheibe	4	spring washer	rondelle élastique
	124 480 5	Federscheibe	4	spring washer	rondelle élastique
12	120 710 9	Sechskantschraube	4	hexagonal screw	vis à 6 pans
	124 484 7	Sechskantschraube	4	hexagonal screw	vis à 6 pans
13	503 461 6	Schwungradlüfter	1	flywheel-fan	volant-ventilateur
	503 465 7	Schwungradlüfter	1	flywheel-fan	volant-ventilateur
14-15	506 335 9	Druckscheibe komplett bestehend aus Bild Nr. 14-15	1	pressure plate complete consisting of picture 14-15	se composant de l'image 14-15
14	105 722 3	Spannhülse	1	spring dowel	doigt de centrage
15	506 336 7	Druckscheibe	1	pressure plate	rondelle de pression
16	123 861 7	Sicherungsblech	1	locking plate	rondelle de sûreté
17	124 468 0	Sechskantschraube	1	hexagonal screw	vis à 6 pans
18	503 781 7	Lüfterhaube	1	fan cover	capot de ventilateur
	503 827 8	Lüfterhaube	1	fan cover	capot de ventilateur
19	124 480 5	Federscheibe	4	spring plate	plateau élastique
20	124 059 7	Blechschraube	4	screw	vis Parker
	133 747 6 A93014580	Sechskantschraube	4	hexagonal screw	vis à 6 pans
21-22	503 542 3	Kurbelwange komplett bestehend aus Bild 21-22	1	crank web complete consisting of picture 21-22	bras de manivelle complet
21-22	503 557 1	Kurbelwange komplett bestehend aus Bild 21-22	1	crank web complete consisting of picture 21-22	bras de manivelle complet
21		Kurbelwange	1	crank web	bras de manivelle
		Kurbelwange	1	crank web	bras de manivelle
22	124 233 8	Zylinderschraube	1	locking screw	vis de cylindre
23-25	516 377 9	Schubstange komplett bestehend aus Bild 23-25	2	connecting rod complete consisting of figures 23-25	bielle complète
23	503 767 6	Schubstange	2	connecting rod	bielle
24	124 255 1	Nadellager	2	pin bearing	roulement à aiguilles
25	119 853 0	Nadellager	2	pin bearing	roulement à aiguilles
26	503 774 2	Laufscheibe	1	plate	plateau
27	107 372 5	Sicherungsring	1	circlip	circlip extérieur
28	517 199 6	Sechskantschraube	7	hexagonal screw	vis à 6 pans
29	05092562 (1)	Rundschnur	1	sealing cord	ganse
30	503 747 8	Gehäusedeckel komplett	1	crank case cover complete	couvercle pour carter
33		Dichtring	1	gasket	joint
34	124 478 9	Verschlußschraube	1	plug	bouchon fileté
35	509 016 2	Oelschauglas komplett	1	oil sight glass complete	verre indicateur de niveau d'huile complet
36	503 816 1	Bajonettverschluß	1	oil filler cap	bouchon à baionette
37		Dichtring	1	gasket	joint
38	124 476 3	Verschlußschraube	1	plug	bouchon fileté
39		Dichtring	1	gasket	joint
40	124 479 7	Verschlußschraube	1	plug	joint
41	124 486 2	Stiftschraube bei N-Ausf.	4	set screw	goujon fileté
	124 465 6	Stiftschraube bei H-Ausf.	4	set screw	goujon fileté
	124 466 4	Stiftschraube bei N-u.H.-Ausf.	4	set screw	goujon fileté
42	124 486 2	Stiftschraube bei N-Ausf.	4	set screw	goujon fileté
	124 465 6	Stiftschraube bei H-Ausf.	4	set screw	goujon fileté
	124 466 4	Stiftschraube bei N-u.H.-Ausf.	4	set screw	goujon fileté
43	103 127 7	Scheibe	8	plate	plateau
44	103 026 1	Sechskantmutter	8	hexagonal nut	écrou à 6 pans
45	5274097	Halterung	1		
	(1) = 514 946 3	Dichtungssatz N-Ausf.	1	set of sealings N-version	jeu de joints version N
	(1) = 514 947 1	Dichtungssatz H-Ausf.	1	set of sealings H-version	jeu de joints version H
	(1) = 514 948 9	Dichtungssatz N-Ausf.	1	set of sealings N-version	jeu de joints version N
	(1) = 514 949 7	Dichtungssatz H-Ausf.	1	set of sealings H-version	jeu de joints version H
	(1) = 514 950 5	Dichtungssatz N-Ausf.	1	set of sealings N-version	jeu de joints version N
	(1) = 514 951 3	Dichtungssatz H-Ausf.	1	set of sealings H-version	jeu de joints version H

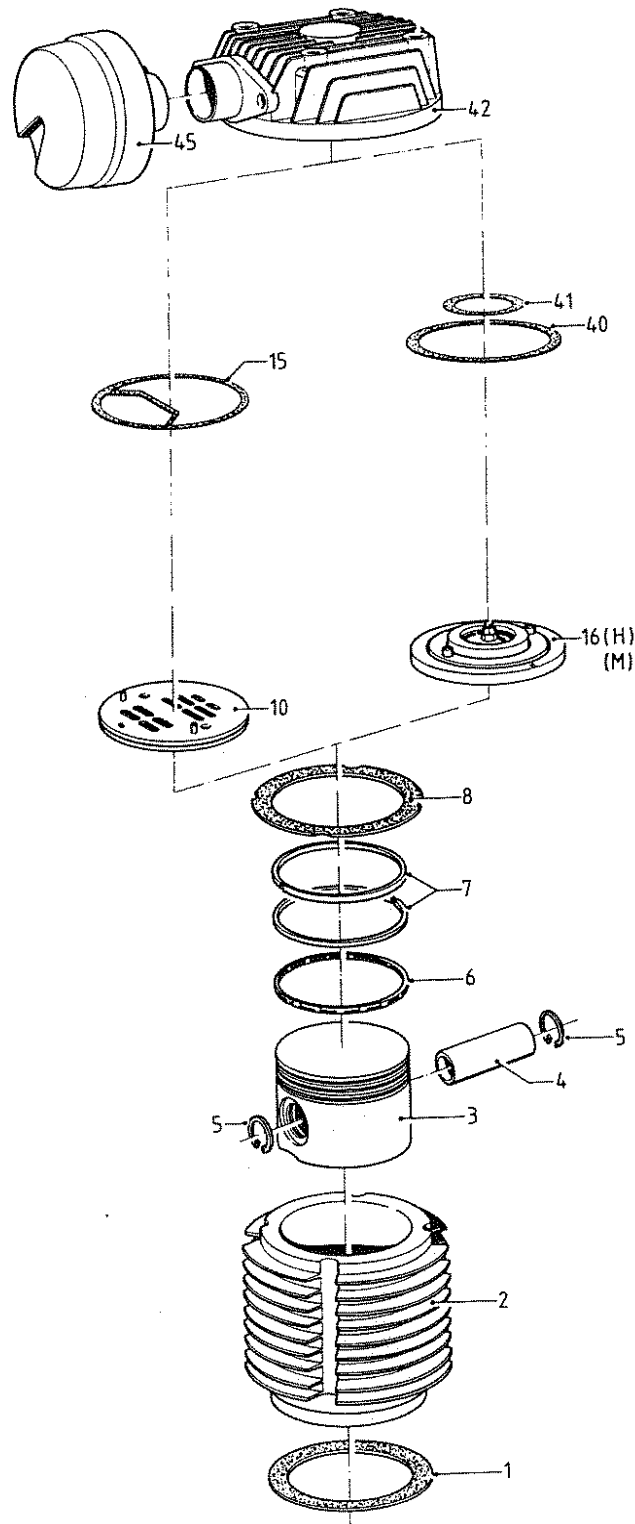
M05274097 Lüfterabdeckungsträger mit Luftleitblech

... Nur komplett montiert erhältlich, da nach Zusammenbau Hochspannungsprüfung erforderlich ist!  
Only complete motor /crankcase assembly available as high-voltage test required after assembling  
Seules de unités complètes moteur, carna peuvent être fournies étant donné qu'après l'assemblage un test à haute tension est nécessaire

... Anzugsdrehmomente /Torsional moments: Moments de torsion M8 = 17, M10 = 50, M12 0 105 Nm

(1) in Dichtungssatz enthalten, set of gaskets consisting of /jeu de joints comprenant

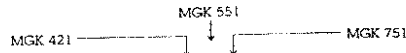
... Bei Bestellung Motorfabrikat angeben



Bildtafel 2: Niederdruckstufe ND. Zylinder - Kolben - Ventile - Zylinderkopf  
table 2: Low pressure stage, cylinder - piston - valves - cylinder head  
tableau 2: Cylindre basse pression, cylindre - piston - clapets - culasse

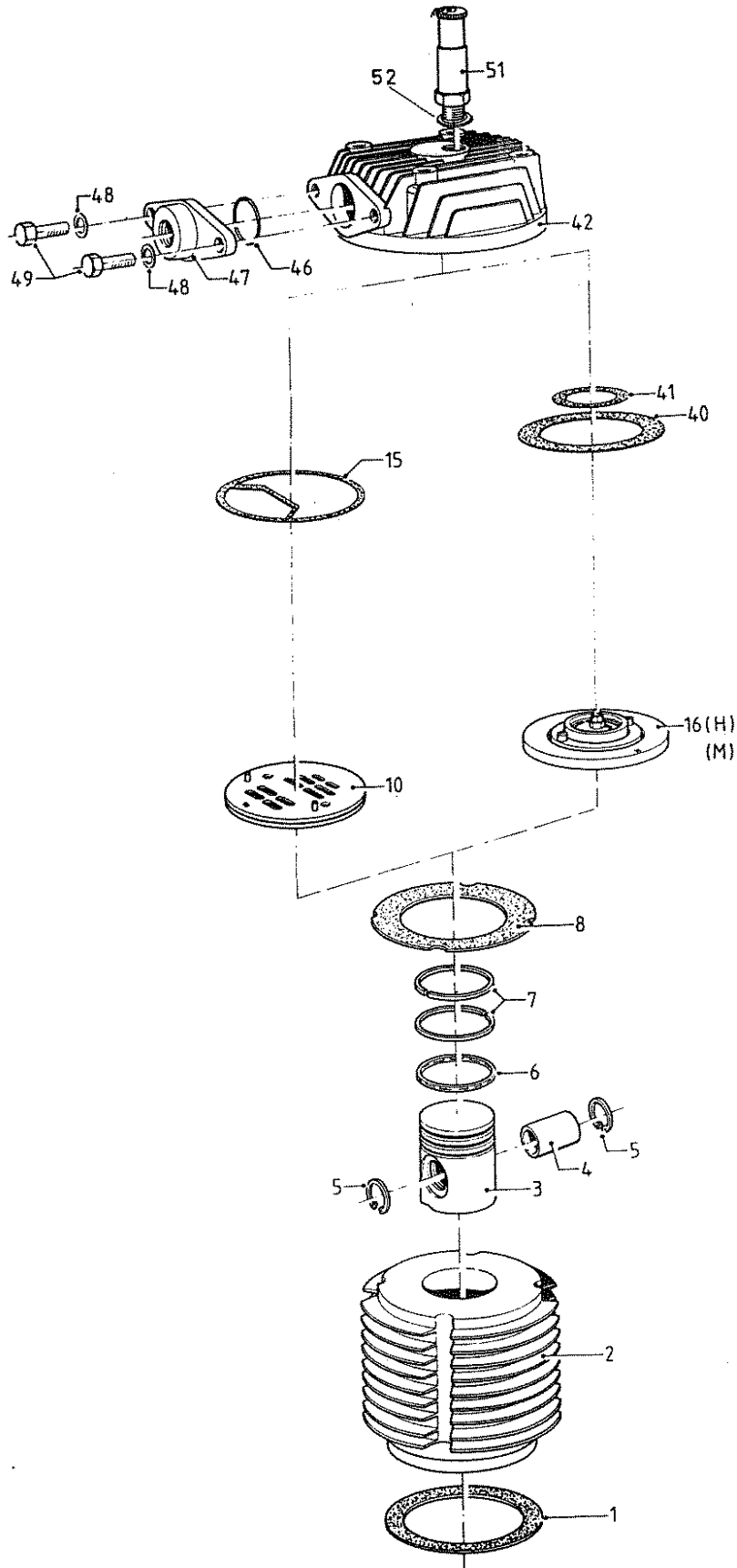
Bild-Nr.	Bestell-Nr.	Benennung	Stück	Denomination	Gewicht
Fig. No.	Order-No.		Quantity	Denomination	Weight
Fig. No.	No. de commande		Quantité	Dénomination	Poids

Bildtafel 2: Niederdruckstufe ND, Zylinder - Kolben - Ventile - Zylinderkopf  
 table 2: Low pressure stage, cylinder - piston - valves - cylinder head  
 tableau 2: Cylindre basse pression, cylindre - piston - clapets - culasse



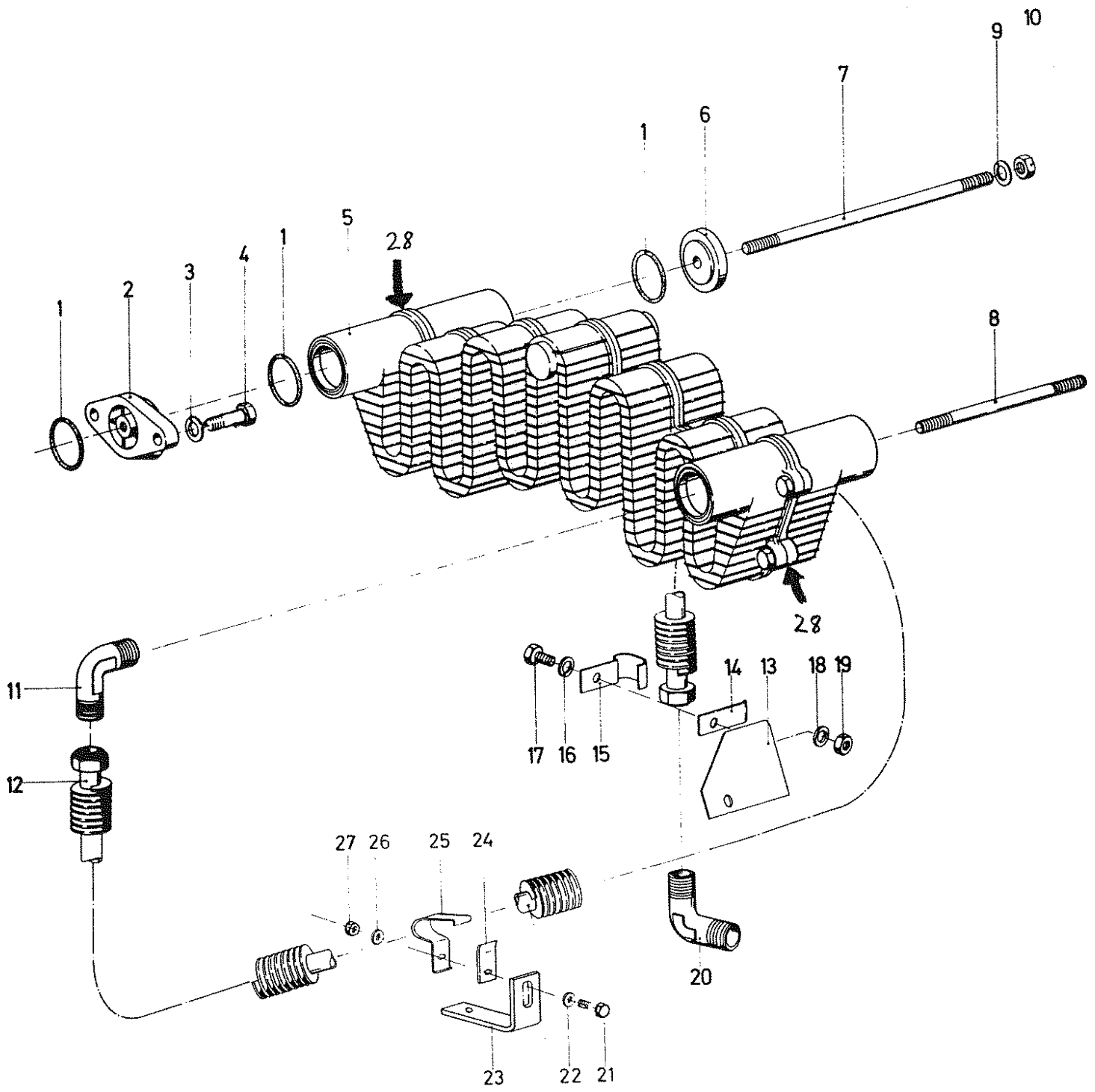
1	503 2420	(1) Dichtung	1	1	gasket	joint	0.001
	503 2404	(1) Dichtung	1	1	gasket	joint	0.002
2	503 312 1	Zylinder Ø 90	1	1	cylinder Ø 90	cylindre Ø 90	3.860
	503 308 9	Zylinder Ø 90	1	1	cylinder Ø 90	cylindre Ø 90	4.160
	503 304 8	Zylinder Ø 105	1	1	cylinder Ø 105	cylindre Ø 105	4.138
3-7	503 332 9	Kolben Ø 90 komplett bestehend aus Bild Nr. 3-7	1	1	piston Ø 90 complete consisting of fig. No. 3-7	piston Ø 90 complet se composant de fig. No. 3-7	0.688
3-7	503 820 3	Kolben Ø 105 komplett bestehend aus Bild 3-7	1	1	piston Ø 105 complete consisting of fig. No. 3-7	piston Ø 105 se composant de fig. No. 3-7	0.770
3		Kolben Ø 90	1	1	piston Ø 90	piston Ø 90	0.570
		Kolben Ø 105	1	1	piston Ø 105	piston Ø 105	0.544
4	202 896 7	Kolbenbolzen	1	1	gudgeon pin	axe de piston	0.140
5	204 082 2	Sicherungsring	2	2	circlip	arclip extérieur	0.002
6	208 4135	(2) Gleichfasenring	1	1	scraper ring	racleur d'huile à biseaux égaux	0.026
	222 67 36	(2) Gleichfasenring	1	1	scraper ring	racleur d'huile à biseaux égaux	0.028
7	210 96 92	(2) Minutenring	2	2	compression ring	segment conique	0.021
	211 455 1	(2) Minutenring	2	2	compression ring	segment conique	0.028
8	503 23 47	(1) Dichtung N-Ausf. 10 bar	1	1	gasket low pressure	joint basse pression	0.006
	503 23 54	(1) Dichtung H-Ausf. 15 bar	2	1	gasket high pressure	joint haute pression	0.036
	503 23 47	(1) Dichtung N-Ausf. 10 bar	1	1	gasket low pressure	joint basse pression	0.006
	503 23 47	(1) Dichtung N-Ausf. 10 bar	1	1	gasket low pressure	joint basse pression	0.008
	503 23 96	(1) Dichtung H-Ausf. 15 bar	1	1	gasket high pressure	joint haute pression	0.006
	503 23 47	(1) Dichtung H-Ausf. 15 bar	2	1	gasket high pressure	joint haute pression	0.008
	503 24 38	(1) Dichtung H-Ausf. 15 bar	1	1	gasket high pressure	joint haute pression	0.008
	503 23 88	(1) Dichtung H-Ausf. 15 bar	1	1	gasket high pressure	joint haute pression	0.006
10	503 814 6	Lamellenkomplettventil	1	1	Complete laminated valve	clapet complet à lamelles	0.751
15	503 829 4	Dichtung	1	1	gasket	joint	0.007
16	503 776 7	Konzentrisches Ventil ND komplett	1	1	concentric valve complete	clapet concentrique complet	
40	503 25 11	(1) Dichtung	1	1	gasket	joint	0.006
41	503 25 45	(1) Dichtung	1	1	gasket	joint	0.002
42	503 751 0	Zylinderkopf ND	1	1	cylinder head low pressure	culasse basse pression	1.200
	503 755 1	Zylinderkopf ND	1	1	cylinder head low pressure	culasse basse pression	1.200
45	503 447 5	Ø Ansaugfilter	1	1	suction filter	filtre d'aspiration	0.438
	503 777 5	X Ansaugfilter	1	1	suction filter	filtre d'aspiration	0.765
	(1) = 514 946 3	Dichtungssatz N-Ausf.	1	1	set of sealings N-version	jeu de joints version N	
	(1) = 514 947 1	Dichtungssatz H-Ausf.	1	1	set of sealings H-version	jeu de joints version H	
	(1) = 514 948 9	Dichtungssatz N-Ausf.	1	1	set of sealings N-version	jeu de joints version N	
	(1) = 514 949 7	Dichtungssatz H-Ausf.	1	1	set of sealings H-version	jeu de joints version H	
	(1) = 514 950 5	Dichtungssatz N-Ausf.	1	1	set of sealings N-version	jeu de joints version N	
	(1) = 514 951 3	Dichtungssatz H-Ausf.	1	1	set of sealings H-version	jeu de joints version H	
	(2) = 514 978 6	Kolbenringsatz 5273891	1	1	set of piston rings	jeu de segments pour piston	
	(2) = 514 979 4	Kolbenringsatz 5273909	1	1	set of piston rings	jeu de segments pour piston	
	Ø MGK 421/551	Ansaugfilter nur komplett					
	X MGK 751	Filterpatrone			# 05040100		
		Naßluftfilter (Piclow)			# 5034475	(selten)	

(1) in Dichtungssatz enthalten, set of gaskets consisting of jeu de joints comprenant  
 (2) in Kolbenringsatz enthalten, set of piston rings jeu de segments



Bildtafel 3: Hochdruckstufe HD, Zylinder - Kolben - Ventile - Zylinderkopf  
table 3: High pressure stage, cylinder - piston - valves - cylinder head  
tableau 3: cylindre haute pression, cylindre - piston - clapets - culasse





Bildtafel 4: Zwischen- und Nachkühler  
 table 4: Inter- and aftercooler  
 tablecu 4: Refroidisseur intermédiaire et final



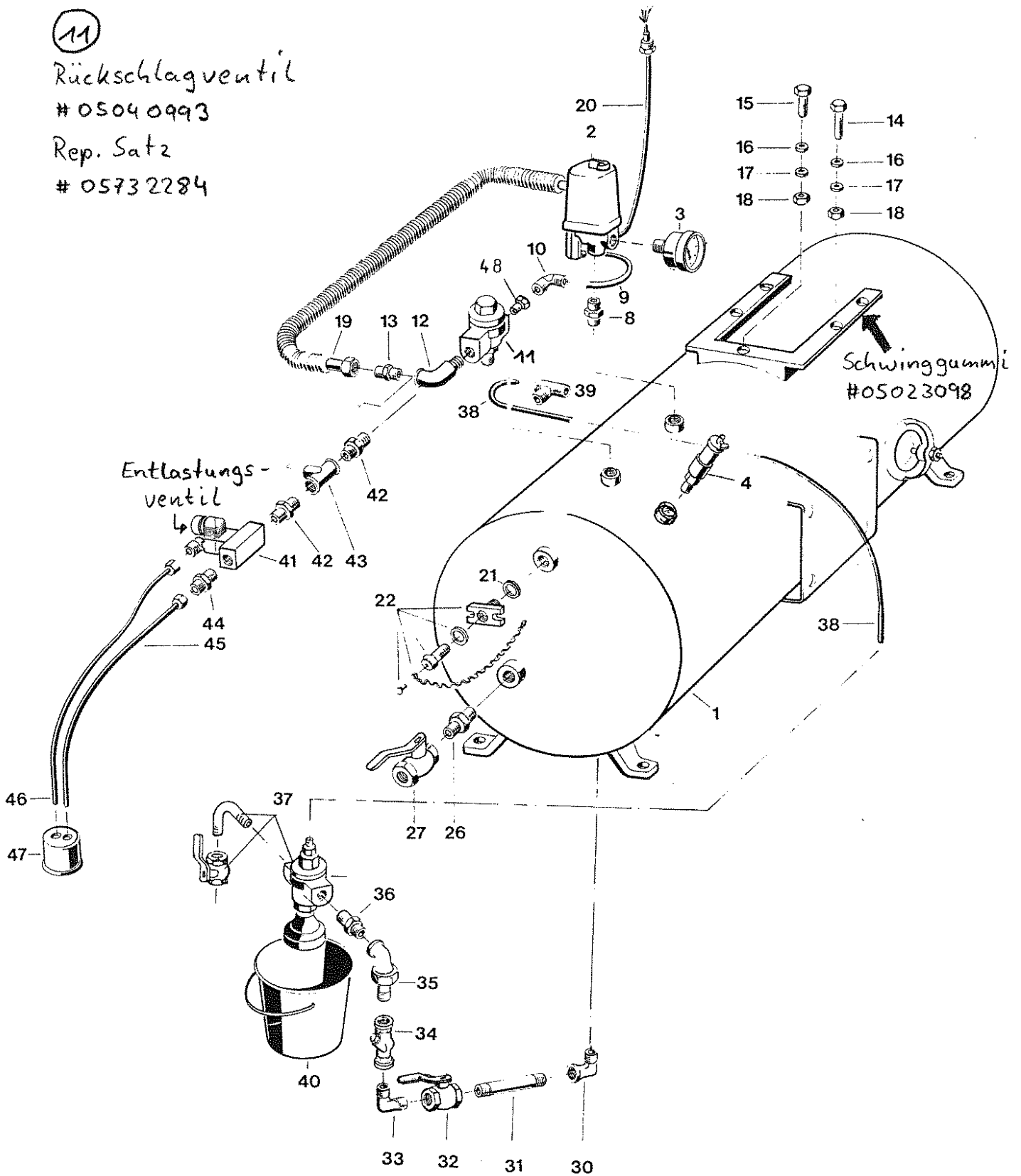
11

## Rückschlagventil

# 0504 0993

Rep. Satz

# 0573 2284



Bildtafel 5: Druckluftbehälter liegend - Armaturen  
 table 5: horizontal receivers - fittings  
 tableau 5: réservoirs horizontaux - robinetterie

Bild-Nr.	Bestell-Nr.	Benennung	Stück			Gewicht
Fig. No.	Order-No.		Quantity	Denomination		Weight
Fig. No.	No. de commande		Quantité		Dénomination	Poids

Bildtafel 5: Druckluftbehälter liegend - Armaturen  
 table 5: horizontal receivers - fittings  
 tableau 5: réservoirs horizontaux - robinetterie

MGK 551

MGK 421

MGK 751

		N-Ausführung, 10 bar		execution N, 10 atm	execution N, 10 bar	
1	525 346 3	Druckluftbehälter 150 l	1	air receiver 150 l	réservoir 150 l	56,0
	525 320 8	Druckluftbehälter 200 l	1	air receiver 200 l	réservoir 200 l	
	525 140 0	Druckluftbehälter 250 l	1	air receiver 250 l	réservoir 250 l	98,0
	532 164 1	Druckluftbehälter 270 l	1	air receiver 270 l	réservoir 270 l	
	525 319 0	Druckluftbehälter 300 l	1	air receiver 300 l	réservoir 300 l	
	525 222 6	Druckluftbehälter 350 l	1	air receiver 350 l	réservoir 350 l	120,0
	525 318 2	Druckluftbehälter 400 l	1	air receiver 400 l	réservoir 400 l	
	525 337 2	Druckluftbehälter 500 l	1	air receiver 500 l	réservoir 500 l	165,0
	525 339 8	Druckluftbehälter 750 l	1	air receiver 750 l	réservoir 750 l	236,0
2	525 352 9	Druckregler mit Motorschutz	1	pressure switch with motor protection	monostat avec disjoncteur-protecteur	1,114
	527 353 7	Druckregler mit Motorschutz	1	pressure switch with motor protection	monostat avec disjoncteur-protecteur	1,114
	527 339 6	Druckregler ohne Motorschutz	1	pressure switch without motor protection	monostat sans disjoncteur-protecteur	0,948
3	502 488 0	Rohrfedermanometer	1	pressure gauge	manomètre	0,160
4	503 802 1	Sicherheitsventil	1	safety valve	clapet de sûreté	0,212
	572 381 2	H-Ausführung, 15 bar		execution H, 15 atm	exécution H, 15 bar	
1	525 350 5	Druckluftbehälter 150 l	1	air receiver 150 l	réservoir 150 l	56,0
	525 317 4	Druckluftbehälter 200 l	1	air receiver 200 l	réservoir 200 l	
	525 220 0	Druckluftbehälter 250 l	1	air receiver 250 l	réservoir 250 l	98,0
	572 381 2	Druckluftbehälter 270 l	1	air receiver 270 l	réservoir 270 l	
	525 316 6	Druckluftbehälter 300 l	1	air receiver 300 l	réservoir 300 l	
	525 303 4	Druckluftbehälter 350 l	1	air receiver 350 l	réservoir 350 l	120,0
	525 315 8	Druckluftbehälter 400 l	1	air receiver 400 l	réservoir 400 l	
	525 141 8	Druckluftbehälter 500 l	1	air receiver 500 l	réservoir 500 l	165,0
	503 995 3	Druckluftbehälter 750 l	1	air receiver 750 l	réservoir 750 l	236,0
2	527 358 6	Druckregler mit Motorschutz	1	pressure switch with motor protection	monostat avec disjoncteur-protecteur	1,114
	527 359 4	Druckregler mit Motorschutz	1	pressure switch with motor protection	monostat avec disjoncteur-protecteur	1,114
	527 340 4	Druckregler ohne Motorschutz	1	pressure switch without motor protection	monostat sans disjoncteur-protecteur	0,948
3	502 479 9	Rohrfedermanometer	1	pressure gauge	manomètre	0,160
4	503 806 2	Sicherheitsventil	1	safety valve	clapet de sûreté	0,212
	112 043 5	N- und H-Ausführung		execution N and H	exécution N et H	
8	112 043 5	Doppelnippel	1	twin nipple	raccord double	0,062
9	124 270 0	Steuerleitung 250 lg	1	pilot tube	liaison pilote	0,026
10	527 520 1	Winkelverschraubung	1	angle screwing	raccord à vis coudé	0,018
11	504 099 3	Rückschlagventil	1	non-return valve	clapet de retenue	0,305

Pos. 37  
 ist jetzt mit  
 elektr. Anschluß

Behältergröße (Liter) - Receiver capacity (litre) - Capacité de réservoir (litre)

150 200 250 270 300 350 400 500/750

12	123 733 8	Winkel	1	elbow	coude	0,108
	111 774 6	Winkel	1	elbow	coude	0,083
13	134 041 3	Gerade Verschraubung	1	straight screwing	raccord à vis droit	0,182
	134 040 5	Gerade Verschraubung	1	straight screwing	raccord à vis droit	0,175
14	133 712 0	Sechskantschraube	2	hexagonal screw	vis à 6 pans	0,025
15	120 712 5	Sechskantschraube	1	hexagonal screw	vis à 6 pans	0,012
16	103 127 7	Scheibe	3	washer	rondelle	0,002
17	123 680 1	Federscheibe	3	spring washer	rondelle élastique	0,002
18	103 026 1	Sechskantmutter	3	hexagonal nut	écrou à 6 pans	0,003
19	504 291 6	Druckleitung	1	pressure pipe	tube de pression	0,36
	504 292 4	Druckleitung = 75-1	1	pressure pipe	tube de pression	0,45
20	504 396 3	Verbindungskabel	1	pressure switch cable	câble de raccord	0,137
21	123 700 7	Dichtring	1	gasket ring	joint	0,002
22	508 275 5	Kontrollflansch komplett	1	control flange	bride de contrôle	0,135
26	112 043 5	Doppelnippel	1	twin nipple	raccord double	0,064
	112 044 3	Doppelnippel	1	twin nipple	raccord double	0,088
27	124 964 8	Kugelhahn	1	ball cock	robinet à bille	0,252
	124 965 5	Kugelhahn	1	ball cock	robinet à bille	0,375
28	527 112 7	Kondensatablaßhahn kompl.	1	drain cock complete	robinet de purge complet	0,081
		autom. Behälterentwässerung		automatic drain valve	purge automatique	
30	111 773 8	Winkel	1	elbow	coude	0,058
31	504 363 3	Verbindungsrohr	1	connecting pipe	tube de liaison	0,109
32	124 963 0	Kugelhahn	1	ball cock	robinet à bille	0,204
33	123 730 4	Winkel	1	elbow	coude	0,041
34	501 827 0	Schmutzfänger	1	dirt trap	purgeur	0,145
35	123 743 7	Winkelverschraubung	1	angular screwing	raccord à vis coudé	0,158
36	123 776 7	Doppelnippel	1	twin nipple	raccord double	0,052
37	504 365 8	autom. Behälterentwässerung	1	autom. drain valve	purge automatique	0,340
38	502 502 8	Steuerleitung	1	pilot tube	liaison pilote	0,045
	501 832 0	Steuerleitung	1	pilot tube	liaison pilote	0,049
39	134 049 6	T-Verschraubung	1	T-screwing	raccord à vis T	0,029
40	504 386 4	Kondensatsammeleimer	1	condensate collecting bucket	seau de purge	0,500
		Y-Schalter mit Magnetventilentlastung		Star delta switch with magnetic discharge	démarreur autom. étoilé/angle avec	
41	501 730 6	Magnetventil	1	magnetic relief valve	électro-vanne	0,415
42	112 043 5	Doppelnippel	1	twin nipple	raccord double	0,062
43	115 980 5	T-Stück	1	T-piece	raccordement en T	0,116
	111 897 5	T-Stück	1	T-piece	raccordement en T	0,141
44	504 552 1	Reduktionsnippel	1	reducing nipple	réduction	0,069
45	504 316 1	Schalldämpferleitung	1	silencing tube	civière silencieuse	0,110
	504 546 3	Schalldämpferleitung	1	silencing tube	civière silencieuse	0,130
46	502 545 7	Entlastungsleitung	1	discharge tube	tube de décompression	0,022
	502 546 5	Entlastungsleitung	1	discharge tube	tube de décompression	0,024
	502 547 3	Entlastungsleitung	1	discharge tube	tube de décompression	0,028
47	504 261 9	Schalldämpferkappe	1	silencing cap	calotte silencieuse	0,036
48	123 867 4	Verschlußschraube	1	plug	bouchon fileté	0,048





