

To be filed in the ASL collection - binder 22 - under tab. 29  
Replaces Printed Matter No. 2930 5854 00(1986-10)

\* Fournir avec accessoires tel que demandé

Parts list for  
**Stationary compressors**

Teilliste für  
**Stationäre Kompressoren**

Onderdelenlijst voor  
**Stationaire kompressoren**

Liste de pièces pour  
**Compresseurs stationnaires**

Reservdelsförteckning för  
**Stationära kompressorer**

Lista de las partes para  
**Compresores estacionarios**

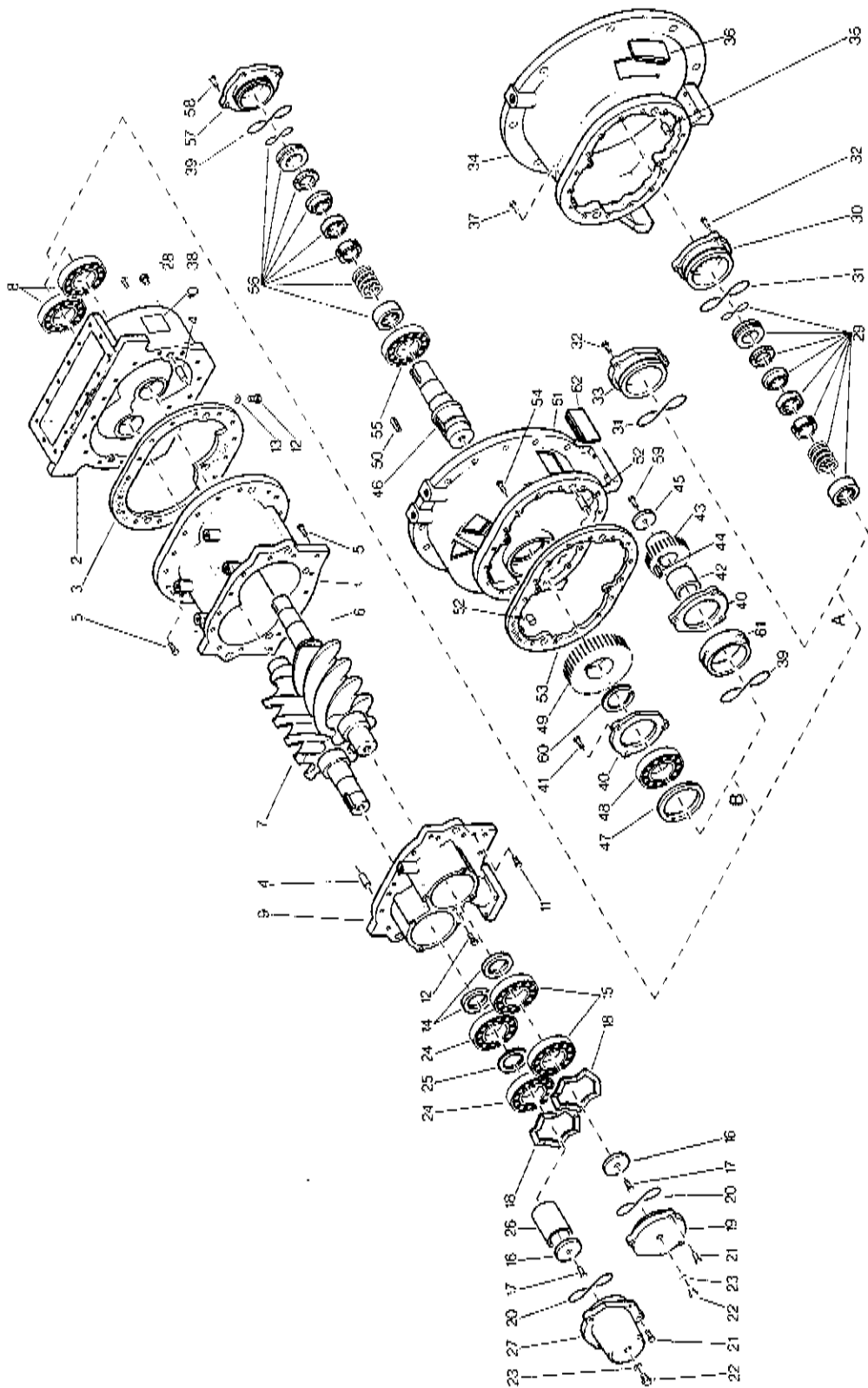
**GA355,-375**

Vérifié par: \_\_\_\_\_ Date: 0 ..

Cette vérification ne dégage en rien le fabricant de ses obligations découlant des documents de contrat, des plans et devis de ce projet. L'entrepreneur demeure le seul responsable de procéder à une installation complète qui répond adéquatement à la fonction prévue aux plans et devis du projet # 287:095-3..

\* Les dimensions et quantités demeurent la responsabilité de l'entrepreneur.

Voir annotations       Resoumettre s.v.p.



**Kompressorlement  
Kompressolement  
Élément compresseur  
Elemento compresor**

Ref.	A	B	C	D	Designation	Benämning	Benämning	Bezeichnung	Désignation	Designación
-	2989 0104 00			1	Service stage	Element	Element	Element	Élément	Elemento
1	1616 4901 00	•		1	Rotor housing	Rotorhuis	Rotorhus	Läufergehäuse	Logement de rotor	Carcasa de rotor
2	1616 4908 00	•		1	Bearing housing	Lagerhuis	Lagerhus	Lagergehäuse	Carter de roul.	Caja de cojinete
3	1616 4950 00	•	1		Gasket	Pakking	Packning	Dichtung	Joint	Junta
4	1616 5187 00	•		4	Pin	Pen	Pinne	Stift	Goupille	Pasador
5	0147 1365 03	•		28	Bolt	Bout	Bult	Bolzen	Boulon	Perno
-	2989 0106 00	•		1	Rotor set	Rotorset	Rotorsats	Läufersatz	Jeu de rotors	Juego de rótores
6	***	••		1	Rotor	Rotor	Rotor	Läufer	Rotor	Rotor
7	***	••		1	Rotor	Rotor	Rotor	Läufer	Rotor	Rotor
8	0508 1100 25	•	1		Bearing	Lager	Lager	Lager	Roulement	Cojinete
9	1616 5186 00	•		1	Bearing housing	Lagerhuis	Lagerhus	Lagergehäuse	Carter de roul.	Caja de cojinete
10	2250 5881 00	•		1	Data plate	Identifikatieplaatje	Dataskyit	Typenschild	Plaque de caract.	Placa de datos
11	0147 1364 03	•		2	Bolt	Bout	Bult	Bolzen	Boulon	Perno
12	0686 4204 00	•		1	Plug	Plug	Propp	Stopfen	Bouchon	Tapón
13	0653 1124 00	•	1		Gasket	Pakking	Packning	Dichtung	Joint	Junta
14		•		2	Spacer	Afstandstuk	Distansstycke	Distanzstück	Entretoise	Espaciador
	1616 4925 01									4.8
	1616 4925 02									4.92
	1616 4925 03									4.94
	1616 4925 04									4.96
	1616 4925 05									4.98
	1616 4925 06									5
	1616 4925 07									5.02
	1616 4925 08									5.04
	1616 4925 09									5.06
	1616 4925 10									5.08
	1616 4925 11									5.10
	1616 4925 12									5.12
	1616 4925 13									5.14
	1616 4925 14									5.16
	1616 4925 15		1							5.18
15	1079 5081 04	•	1	1	Bearing set	Lagerstel	Lagersats	Lagersatz	Jeu de roulements	Juego de cojinetes
16	1616 4928 00	•		2	Washer	Onderlegplaatje	Brieka	Unterlegscheibe	Rondelle	Arandela
17	0147 1409 03	•	1	2	Bolt	Bout	Bult	Bolzen	Boulon	Perno
18	1616 4927 00	•	1	2	Wave spring	Gegolfde veerring	Vågfjäder	Federring	Ressort ondulé	Anillo de muelle
19	1616 4930 00	•		1	Cover	Deksel	Kåpa	Deckel	Couvercle	Tapa
20	0663 7147 00	•	1	2	O-ring	O-ring	O-ring	O-Ring	Anneau torique	Junta tórica
21	0147 1363 03	•		6	Bolt	Bout	Bult	Bolzen	Boulon	Perno
22	0686 4203 00	•		2	Plug	Plug	Propp	Stopfen	Bouchon	Tapón
23	0653 1100 00	•	1	2	Gasket	Pakking	Packning	Dichtung	Joint	Junta
24	0504 0600 06	•	1	2	Bearing	Lager	Lager	Lager	Roulement	Cojinete
25	1616 4926 00	•		1	Spacer	Afstandstuk	Distansstycke	Distanzstück	Entretoise	Espaciador
26	1616 4929 00	•		1	Spacer	Afstandstuk	Distansstycke	Distanzstück	Entretoise	Espaciador
27	1616 4931 00	•		1	Cover	Deksel	Kåpa	Deckel	Couvercle	Tapa
	<b>A</b>				<b>GA355 - 7.5 bar</b>					
28	0196 1356 00			1	Set screw	Stetschroef	Ställskruv	Stellschraube	Vis de réglage	Tornillo de ajuste
29	1619 4571 00		3	1	Seal	Afdichting	Tätning	Dichtung	Joint	Junta
30	1616 4940 00			1	Retainer	Houder	Hållare	Halter	Arrêtoir	Retén
31	0663 7147 00		3	2	O-ring	O-ring	O-ring	O-Ring	Anneau torique	Junta tórica
32	0147 1364 03			6	Bolt	Bout	Bult	Bolzen	Boulon	Perno
33	1616 4941 00			1	Cover	Deksel	Kåpa	Deckel	Couvercle	Tapa
34	1616 4912 00			1	Coupling housing	Koppelingshuis	Kopplingshus	Kupplungsgehäuse	Carter d'accoupl.	Caja del acopl.
35	0101 1680 00			2	Pin	Pen	Pinne	Stift	Goupille	Pasador
36	2253 4187 00			1	Cover	Deksel	Kåpa	Deckel	Couvercle	Tapa
37	0147 1365 03			16	Bolt	Bout	Bult	Bolzen	Boulon	Perno
38	0686 6132 00			1	Plug	Plug	Propp	Stopfen	Bouchon	Tapón
	<b>B</b>				<b>GA355 - 10. - 13 bar, GA355 / 60 Hz: GA375</b>					
39	Ref. 20		2	1	O-ring	O-ring	O-ring	O-Ring	Anneau torique	Junta tórica
40	1616 4939 00			2	Cover	Deksel	Kåpa	Deckel	Couvercle	Tapa
41	0147 1362 03			6	Bolt	Bout	Bult	Bolzen	Boulon	Perno
42	1616 4932 00			1	Bushing	Bus	Bussning	Buchse	Douille	Casquillo

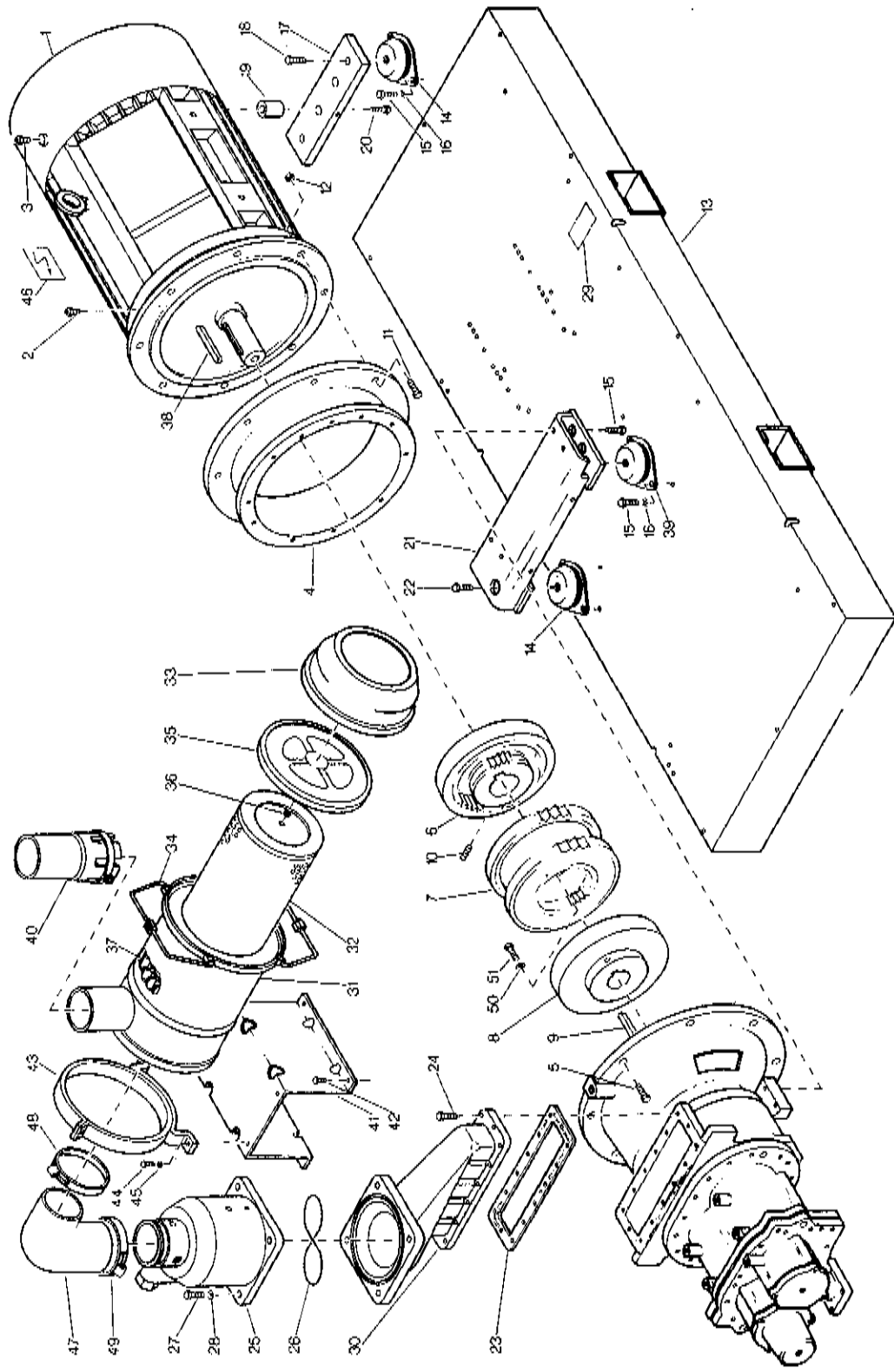
.../...

**Compressor element  
Kompressorelement  
Élément compresseur  
Elemento compresor**

Ref.	A	B	C	D	Designation	Benaming	Benämning	Bezeichnung	Désignation	Designación
43				1	Gearwheel	Tandwiel	Kuggghjul	Zahnrad	Roue dentée	Rueda dentada
	1616 5074 00				GA355-10 bar					
	1616 5076 00				GA355-13 bar					
	1616 5078 00				GA355-100 psi					
	1616 5080 00				GA355-125 psi					
	1616 5082 00				GA355-150 psi					
	1616 5084 00				GA355-175 psi					
	1616 5086 00				GA375-7.5 bar					
	1616 5088 00				GA375-10 bar					
	1616 5090 00				GA375-13 bar					
	1616 5092 00				GA375-100 psi					
	1616 5094 00				GA375-125 psi					
	1616 5090 00				GA375-150 psi					
	1616 5098 00				GA375-175 psi					
44	0337 6068 00			1	Key	Spie	Kil	Keil	Clavette	Chaveta
45	1616 4936 00			1	Spacer	Afstandstuk	Distansstycke	Distanzstück	Entretoise	Espaciador
46	1616 4937 00			1	Drive shaft	Drijfás	Drivaxel	Antriebswelle	Arbre d'entraîn.	Eje de mando
47	1616 4934 00			1	Ring	Ring	Ring	Ring	Anneau	Aro
48	0508 1100 26			1	Bearing	Lager	Lager	Lager	Roulement	Cojinete
49				1	Gearwheel	Tandwiel	Kuggghjul	Zahnrad	Roue dentée	Rueda dentada
	1616 5075 00				GA355-10 bar					
	1616 5077 00				GA355-13 bar					
	1616 5079 00				GA355-100 psi					
	1616 5081 00				GA355-125 psi					
	1616 5083 00				GA355-150 psi					
	1616 5085 00				GA355-175 psi					
	1616 5087 00				GA375-7.5 bar					
	1616 5089 00				GA375-10 bar					
	1616 5091 00				GA375-13 bar					
	1616 5093 00				GA375-100 psi					
	1616 5095 00				GA375-125 psi					
	1616 5091 00				GA375-150 psi					
	1616 5099 00				GA375-175 psi					
50	1616 5173 00			1	Key	Spie	Kil	Keil	Clavette	Chaveta
51	1616 4910 00			1	Gear casing	Tandwielkast	Växethus	Getriebegehäuse	Cartier d'engren.	Caja de engranajes
52	Ref. 4			2	Pin	Pen	Pinne	Stift	Goupille	Pasador
53	1616 5015 00	2		1	Gasket	Pakking	Packning	Dichtung	Joint	Junta
54	Ref. 37			16	Bolt	Bout	Bult	Bolzen	Boulon	Perno
55	0506 5111 00			1	Bearing	Lager	Lager	Lager	Roulement	Cojinete
56	Ref. 29			1	Seal	Afdichting	Tätning	Dichtung	Joint	Junta
57	1616 4935 00			1	Seal housing	Afdichtingshuis	Tätningshus	Dichtungsgehäuse	Cartier, étanch.	Caja, estancam.
58	0147 1363 03			4	Bolt	Bout	Bult	Bolzen	Boulon	Perno
59	Ref. 17	2		1	Bolt	Bout	Bult	Bolzen	Boulon	Perno
60	0335 1158 00			1	Circlip	Klemveer	Läsring	Sprengring	Circlips	Presilla circular
61	1616 4933 00			1	Bush	Bus	Bussning	Buchse	Douille	Casquillo
62	Ref. 36			1	Cover	Deksel	Kåpa	Deckel	Couvercle	Tapa

1 Kit 2910 4056 00  
2 Kit 2910 4055 00  
3 Kit 2910 4059 00

21.037.1/0.0



**Lufintag, kompressormontering och motor**  
**Luftinläß, Kompressormontage und Motor**  
**Admission d'air, superstructure du compresseur et moteur**  
**Entrada de aire, piezas de montaje del compresor y motor**

Compressor Kompressor Kompressor Kompressor Compresseur Compresor	Motor Motor Motor Motor Moteur Motor Ref. 1	Designation Beschrijving Benämning Bezeichnung Désignation Designación	Motor flange Motor flens Motorfläns Motorflansch Bride de moteur Brida del motor Ref. 4	Coupling half Koppelingshelft Kopplingshalva Kopplungshälfte Demi-accouplement Semi-acoplamiento Ref. 5	Coupling half Koppelingshelft Kopplingshalva Kopplungshälfte Demi-accouplement Semi-acoplamiento Ref. 8
<b>GA355</b>	<b>Siemens 1LA6-253-2 / 50 Hz</b>				
7.5 bar	1080 2579 31	220 V / 50 Hz		1615 4183 04	1615 4183 12
	1080 2579 32	380-415 V / 50 Hz		1615 4183 04	1615 4183 12
	1080 2579 34	500 V / 50 Hz		1615 4183 04	1615 4183 12
10, 13 bar	1080 2579 31	220 V / 50 Hz	1614 5965 00	1615 4183 04	1615 4183 11
	1080 2579 32	380-415 V / 50 Hz	1614 5965 00	1615 4183 04	1615 4183 11
	1080 2579 34	500 V / 50 Hz	1614 5965 00	1615 4183 04	1615 4183 11
<b>GA355</b>	<b>Siemens 1LA6-253-2 / 60 Hz</b>				
	1080 2633 37	200 V / 60 Hz	1614 5994 00	1615 4183 09	1615 4183 11
	1080 2633 38	220-230 V / 440-460 V / 60 Hz	1614 5994 00	1615 4183 09	1615 4183 11
	1080 2633 40	575 V / 60 Hz	1614 5994 00	1615 4183 09	1615 4183 11
<b>GA375</b>	<b>Siemens 1LA6-2804 / 50 Hz</b>				
	1080 2586 33	220 V / 50 Hz	1614 5965 00	1615 4184 10	1615 4184 11
	1080 2586 32	380-415 V / 50 Hz	1614 5965 00	1615 4184 10	1615 4184 11
	1080 2586 34	500 V / 50 Hz	1614 5965 00	1615 4184 10	1615 4184 11

**Air inlet, compressor mounting and motor**  
**Luchtinlaat, compressoropstelling en motor**  
**Luftintag, kompressormontering och motor**  
**Luftinläß, Kompressormontage und Motor**  
**Admission d'air, superstructure du compresseur et moteur**  
**Entrada de aire, piezas de montaje del compresor y motor**

Ref.	A	B	C	D	Designation	Benämning	Benämning	Bezeichnung	Désignation	Designación
1	---				Motor	Motor	Motor	Motor	Moteur	Motor
2	1619 6032 00		2)	1	Nipple	Nippel	Nippel	Nippel	Raccord	Racor
3	1619 6032 01		1)	1	Nipple	Nippel	Nippel	Nippel	Raccord	Racor
4	---		2)	1	Motor flange	Motorflens	Motorfläns	Motorflansch	Bride de moteur	Brida del motor
5					Bolt	Bout	Bult	Bolzen	Boulon	Perno
	0147 1365 03			11	M10x40 (50 Hz)					
	0147 1366 03			11	M10x45 (60 Hz)					
6	---		2)	1	Coupling half	Koppelingshelft	Kopplingshalva	Kupplungshälfte	Demi-accoupl.	Semiacoplamiento
7				1	Coupling element	Koppelingselement	Kopplingsselement	Kupplungselement	Élément d'acc.	Elemento de acopl.
	1615 4362 00				GA355					
	1615 4184 09				GA375					
8	---		2)	1	Coupling half	Koppelingshelft	Kopplingshalva	Kupplungshälfte	Demi-accoupl.	Semiacoplamiento
9				1	Key	Sple	Kil	Koel	Clavette	Chaveta
	0337 6068 00				GA355-7.5 bar					
	0337 2293 23				GA355-10, -13 bar:	100-, 125-, 150-, 175 psi:	GA375			
10	0196 1360 00			2	Set screw	Stelschroef	Ställskruv	Stellschraube	Vis de réglage	Tornillo de ajuste
11					Bolt	Bout	Bult	Bolzen	Boulon	Perno
	0147 1481 03			8	M16x60 (50 Hz)					
	0147 1555 00			8	M20x70 (60 Hz)					
12					Nut	Moer	Mutter	Mutter	Ecrou	Tuerca
	0266 2114 00			8	M16 (50 Hz)					
	0266 1116 00			8	M20 (60 Hz)					
13	1614 5598 00			1	Frame	Raam	Ram	Rahmen	Châssis	Bastidor
14	1619 3773 01			3	Antivibration pad	Trillingsdemper	Vibrationsdämpare	Vibrationsdämpfer	Amort. antivibr.	Amort. de vibr.
15	0147 1400 03			12	Bolt	Bout	Bult	Bolzen	Boulon	Perno



**Luftinlaß, Kompressor montage und Motor**  
**Admission d'air, superstructure du compresseur et moteur**  
**Entrada de aire, piezas de montaje del compresor y motor**

Ref.	A	B	C	D	Designation	Benaming	Benämning	Bezeichnung	Désignation	Designación
16	0333 3237 00			8	Lock washer	Borgplaatje	Låsbricka	Sicherungsscheibe	Rondelle, blocage	Arand., seguridad
17				1	Support	Stut	Stöd	Stütze	Support	Soporte
	1614 5615 00				GA355					
	1614 6016 00				GA375					
18	0147 1477 03			2	Bolt	Bout	Bult	Bolzen	Boulon	Perno
19				1	Spacer	Afstandstuk	Distansstycke	Distanzstück	Entretoise	Espaciador
	1614 5613 00				GA355					
	1614 5612 00				GA375					
20				1	Bolt	Bout	Bult	Bolzen	Boulon	Perno
	0147 1556 00				GA355					
	0147 1552 00				GA375					
21				1	Support	Stut	Stöd	Stütze	Support	Soporte
	1614 5969 00				GA355-7.5 bar					
	1614 5968 00				GA355-10, -13 bar: 100-, 125-, 150-, 175 psi					
	1614 6051 00				GA375					
22	0147 1475 03			2	Bolt	Bout	Bult	Bolzen	Boulon	Perno
23	1614 5962 00	2.3		1	Gasket	Pakking	Packning	Dichtung	Joint	Junta
24	0147 1364 03			14	Bolt	Bout	Bult	Bolzen	Boulon	Perno
25	---			1	Unl. valve	Ontlastventiel	Avlastningsventil	Entlastungsventil	Soupape de déch.	Válv. de descarga
26	0663 7166 00	1,2,3		1	O-ring	O-ring	O-ring	O-Ring	Anneau torique	Junta tórica
27	0147 1478 03			4	Bolt	Bout	Bult	Bolzen	Boulon	Perno
28	0301 2378 00			4	Washer	Onderlegplaatje	Bricka	Unterlegscheibe	Rondelle	Arandela
29	2252 8147 00			1	Label	Plaatje	Skyft	Etikette	Etiquette	Etiqueta
30	1202 5488 00			1	Connection	Aansluiting	Anslutning	Anschluß	Connexion	Conexión
	- 2252 6180 00			1	Air filter	Luchtfilter	Luftfilter	Luftfilter	Filtre à air	Filtro de aire
31	***			1	Housing	Huis	Hus	Gehäuse	Corps	Caja
32	1619 2798 00	•		1	Element	Element	Element	Element	Élément	Elemento
33	1619 3193 00	•		1	Cover	Deksel	Kåpa	Deckel	Couvercle	Tapa
34	1619 3192 00	•		2	Clamp	Klem	Klammer	Klemme	Collier	Abrazadera
35	1619 3191 00	•		1	Cover	Deksel	Kåpa	Deckel	Couvercle	Tapa
36	1619 3930 00	•		1	Nut	Moer	Mutter	Mutter	Ecrou	Tuerca
37	2900 0218 00	•		1	Cyclone	Cycloon	Cyklon	Zyklon	Cyclone	Ciclón
38	0337 2293 12			1	Key	Sleutel	Nyckel	Schlüssel	Clef	Llave
					GA375					
39	1020 5070 00			1	Antivibration pad	Trillingsdemper	Vibrationsdämpare	Vibrationsdämpfer	Amort. antivibr.	Amort. de vibr.
40	1619 7742 00			1	Pipe	Pijp	Rör	Rohr	Tuyau	Tubo
41	1202 5301 00			1	Support	Stut	Stöd	Stütze	Support	Soporte
42	1619 2766 00			4	Bolt	Bout	Bult	Bolzen	Boulon	Perno
43	1619 7684 00			2	Support	Stut	Stöd	Stütze	Support	Soporte
44	1619 5337 01			4	Bolt	Bout	Bult	Bolzen	Boulon	Perno
45	0303 1274 01			4	Washer	Onderlegplaatje	Bricka	Unterlegscheibe	Rondelle	Arandela
46	1088 1001 04			1	Warning mark	Waarschuwingspl.	Varningssskyft	Warnplatte	Plaque d'avertiss.	Placa de aviso
47	1202 5499 00			1	Elbow	Knie	Rörkrök	Krümmer	Coude	Codo
48	0347 4052 13			1	Hose clip	Slangklem	Slangklämma	Schlauchklemme	Collier, tuyau	Grapa, manguera
49	0347 4408 00			1	Hose clip	Slangklem	Slangklämma	Schlauchklemme	Collier, tuyau	Grapa, manguera
50	1616 4936 00			1	Washer	Onderlegplaatje	Bricka	Unterlegscheibe	Rondelle	Arandela
51	0147 1409 03			1	Bolt	Bout	Bult	Bolzen	Boulon	Perno

1 Kit 2910 3042 00

2 Kit 2910 4055 00

3 Kit 2910 4059 00

1) SPM vibration monitoring / SPM trillingskontrolle / SPM vibrationskontroll

SPM Vibrationsüberwachung / Contrôle de vibrations SPM / Supervisión de vibraciones SPM

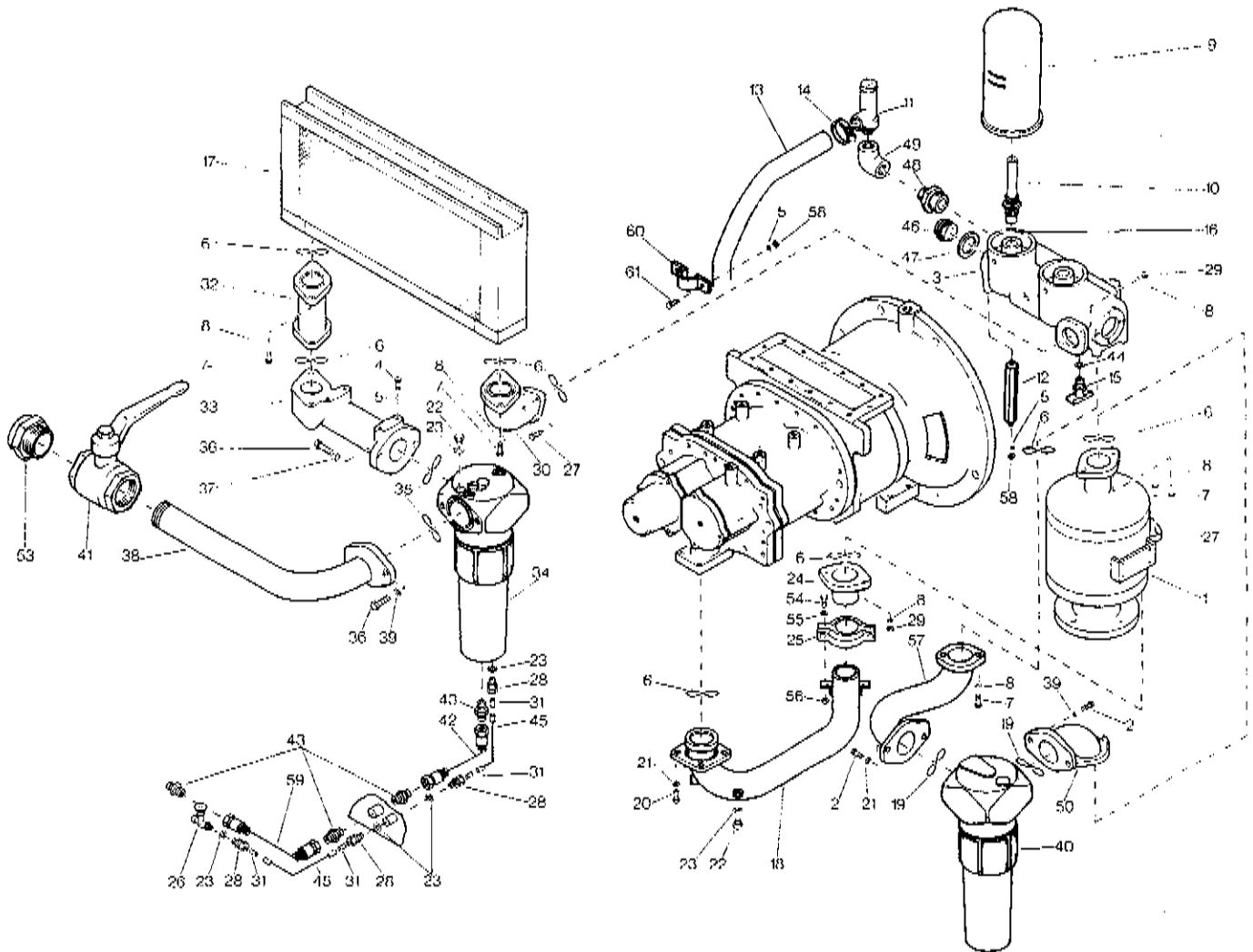
2) See above table / Zie tabel bovenaan / Se ovanstående tabell

Siehe Tabelle ganz oben / Voir table ci-dessus / Véase la tabla arriba

7.092.1/0.1

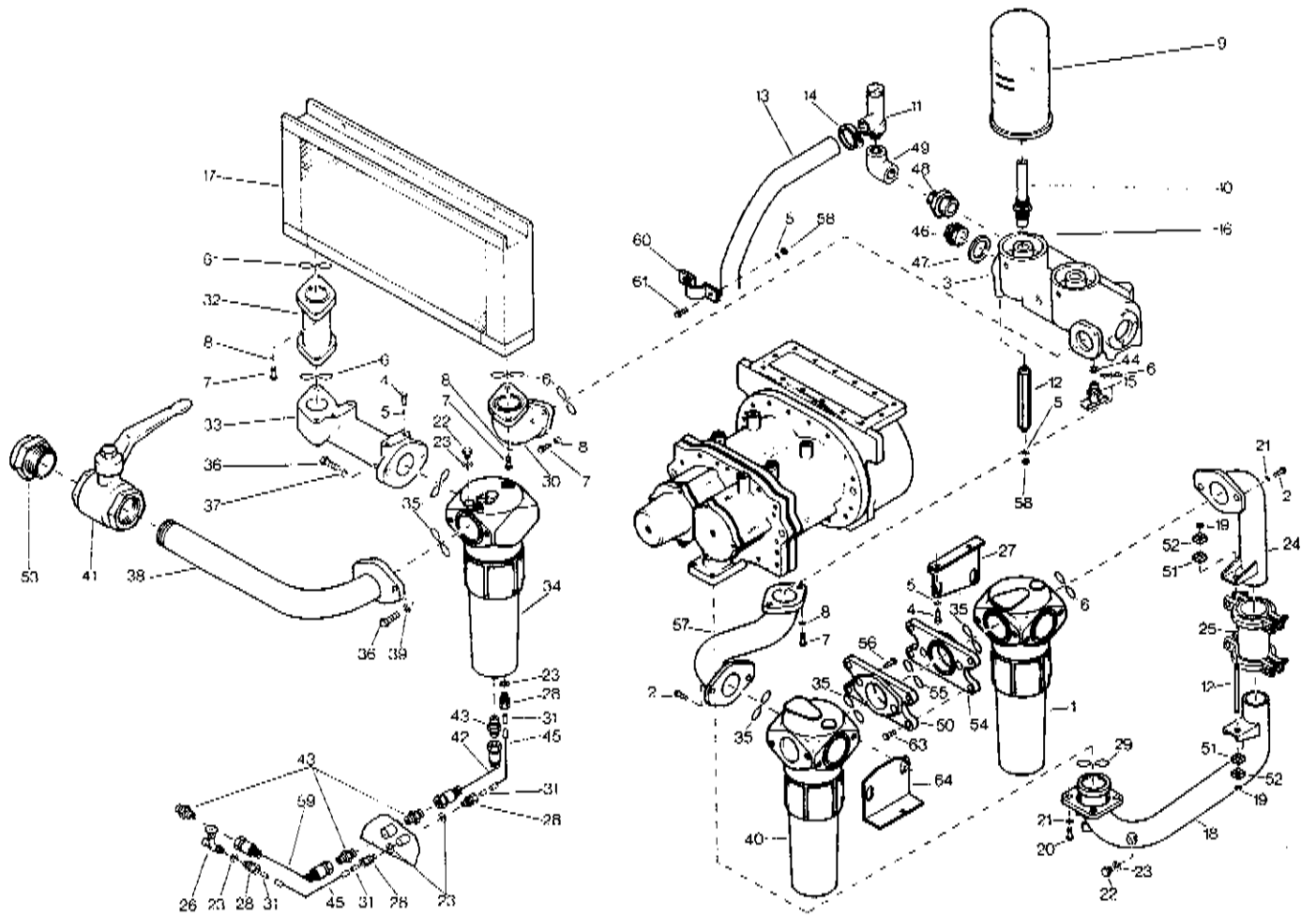
**Air connections and moisture trap drain**  
**Luchtaansluitingen en aftap van waterafscheider**  
**Luftanslutningar och avtappning från vattenavskiljare**  
**Luftanschlüsse und Abtlauf vom Wasserabscheider**  
**Connexions d'air et purge du collecteur d'eau**  
**Conexiones de aire y purga del colector de agua**

**GA355**



1	1614 5720 80	L.(T)	1	Oil separator	Oljefafscheider	Oljeavskiljare	Ölabscheider	Séparateur d'huile	Separador aceite
	1614 5720 89	S	1	Oil separator	Oljefafscheider	Oljeavskiljare	Ölabscheider	Séparateur d'huile	Separador aceite
	1614 5720 86	Sa	1	Oil separator	Oljefafscheider	Oljeavskiljare	Ölabscheider	Séparateur d'huile	Separador aceite
	1614 5720 84	Ta	1	Oil separator	Oljefafscheider	Oljeavskiljare	Ölabscheider	Séparateur d'huile	Separador aceite
	1614 5720 85	D	1	Oil separator	Oljefafscheider	Oljeavskiljare	Ölabscheider	Séparateur d'huile	Separador aceite
	1614 5720 82	As	1	Oil separator	Oljefafscheider	Oljeavskiljare	Ölabscheider	Séparateur d'huile	Separador aceite
	---		1	Vessel	Vat	Behållare	Behälter	Réservoir	Depósito
	1612 2892 00		1	Data plate	Identifikatieplaatje	Dataskylt	Typenschild	Plaque de caract.	Placa de datos
	1619 1646 00		4	Rivet	Klinknagel	Nit	Bolzen	Rivet	Remache
2	0147 1476 03		4	Bolt	Bout	Bult	Bolzen	Boulon	Perno
3	---		1	Min. press. vlv.	Minimumdrukklep	Minimitryckventil	Mindestdruckvent.	Soup.,press. min.	Válv. presión mín.
4	0147 1322 03		8	Bolt	Bout	Bult	Bolzen	Boulon	Perno
5	0333 3227 00	1	12	Lock washer	Borgplaatje	Låsbricka	Sicherungsscheibe	Rondelle, blocage	Arand., seguridad
6	0663 7138 00	1,2,3	8	O-ring	O-ring	O-ring	O-Ring	Anneau torique	Junta tórica
7	0147 1402 03		14	Bolt	Bout	Bult	Bolzen	Boulon	Perno
8	0333 3237 00	1	18	Lock washer	Borgplaatje	Låsbricka	Sicherungsscheibe	Rondelle, blocage	Arand., seguridad
9	1614 5673 00		2	Oil separator	Oljefafscheider	Oljeavskiljare	Ölabscheider	Séparateur d'huile	Separador aceite
10	1614 5828 00		2	Pipe	Pijp	Rör	Rohr	Tuyau	Tubo
11			1	Safety valve	Veiligheidsklep	Säkerhetsventil	Sicherheitsventil	Soupape de sûreté	Válv. de seguridad
	1202 5401 00			14.5 bar					
	0832 1000 37			200 psi					
12	1202 5309 00	(As)		Spacer	Afstandstuk	Distansstycke	Distanzstück	Entretoise	Espaciador
13	0070 8403 63		AR	Hose	Slang	Slang	Schlauch	Flexible	Manguera
14	0347 6112 00		2	Hose clip	Slangklem	Slangklamma	Schlauchklemme	Collier, tuyau	Grapa, manguera
15	0858 1204 00		1	Drain cock	Aftapkraan	Avtappningskran	Ablabahn	Robinet, vid.	Grito de drenaje
16	0663 3129 00	1	2	O-ring	O-ring	O-ring	O-Ring	Anneau torique	Junta tórica
17	1614 5610 00		1	Aftercooler	Nakoeler	Efterkylare	Nachkühler	Refrigerisseur final	Refrigerador final
18	1202 5140 00		1	Pipe	Pijp	Rör	Tuyau	Tuyau	Tubo
19	0663 7141 00		2	O-ring	O-ring	O-ring	O-Ring	Anneau torique	Junta tórica
20	0147 1365 03		4	Bolt	Bout	Bult	Bolzen	Boulon	Perno
21	0301 2344 00		4	Washer	Onderlegplaatje	Bricka	Unterlegscheibe	Rondelle	Arandela
22	0686 4201 00		2	Plug	Plug	Propp	Stopfen	Bouchon	Tapón
23	0653 1046 00		2	Gasket	Pakking	Packning	Dichtung	Joint	Junta
24	1202 5161 00		1	Pipe	Pijp	Rör	Rohr	Tuyau	Tubo
25	1202 5144 01		1	Coupling	Koppeling	Koppling	Kupplung	Accouplement	Acoplamiento
	2900 0936 08		1	Seal ring	Afdichtingsring	Tätningsring	Dichtungsring	Bague d'étanch.	Anillo de estanc.
26	1619 7336 00		1	Valve	Klep	Ventil	Ventil	Soupape	Válvula
27	0147 1404 03		4	Bolt	Bout	Bult	Bolzen	Boulon	Perno
28	0582 9904 00		2	Coupling	Koppeling	Koppling	Kupplung	Accouplement	Acoplamiento
29	0266 2112 00		4	Nut	Moer	Mutter	Mutter	Ecrou	Tuerca
30	1202 5076 00		1	Elbow	Knie	Rörkrök	Krümmmer	Coude	Codo
31	0584 9904 00		4	Sleeve	Klemring	Hylsa	Muffe	Manchon	Manguito
32	1202 5304 00		1	Pipe	Pijp	Rör	Rohr	Tuyau	Tubo
33	1614 5672 00		1	Connection	Aansluiting	Anslutning	Anschluß	Connexion	Conexión
34	1619 7459 00		1	Moisture trap	Waterafscheider	Vattenavskiljare	Wasserabscheider	Séparateur d'eau	Colector de agua
	2900 1017 00		1	Drain valve	Aftapklep	Avtappningsventil	Ablabventil	Soupape de vid.	Válvula de drenaje
	0663 3152 02		1	O-ring	O-ring	O-ring	O-Ring	Anneau torique	Junta tórica
35	0663 3143 00		2	O-ring	O-ring	O-ring	O-Ring	Anneau torique	Junta tórica
36	0147 1477 03		4	Bolt	Bout	Bult	Bolzen	Boulon	Perno
37	0301 2378 00		2	Washer	Onderlegplaatje	Bricka	Unterlegscheibe	Rondelle	Arandela
38	1614 6202 00		1	Pipe	Pijp	Rör	Rohr	Tuyau	Tubo
39	0333 3244 00		2	Lock washer	Borgplaatje	Låsbricka	Sicherungsscheibe	Rondelle, blocage	Arand., seguridad
40	1619 7857 00		1	Oil separator	Oljefafscheider	Oljeavskiljare	Ölabscheider	Séparateur d'huile	Separador aceite
	0663 3152 02		1	O-ring	O-ring	O-ring	O-Ring	Anneau torique	Junta tórica
	0663 2102 70		1	O-ring	O-ring	O-ring	O-Ring	Anneau torique	Junta tórica
41	1619 6153 10		1	Valve	Klep	Ventil	Ventil	Soupape	Válvula
42	0574 8233 01		1	Hose assembly	Slangenstel	Slangsats	Schlaucharmatur	Tuyauterie	Conj. de manguera
43	1079 5840 02		4	Nipple	Nippel	Nippel	Nippel	Raccord	Racor
44	0653 1062 00	1	4	Gasket	Pakking	Packning	Dichtung	Joint	Junta
45	0070 7250 04		AR	Hose	Slang	Slang	Schlauch	Flexible	Manguera
46	0686 4210 00		1	Plug	Plug	Propp	Stopfen	Bouchon	Tapón
47	0661 1062 00	1	1	Gasket	Pakking	Packning	Dichtung	Joint	Junta
48	0603 5124 03		1	Nipple	Nippel	Nippel	Nippel	Raccord	Racor
49	0560 1006 04		1	Elbow	Knie	Rörkrök	Krümmmer	Coude	Codo
50	1202 5077 00		1	Elbow	Knie	Rörkrök	Krümmmer	Coude	Codo
51	0574 8231 21		1	Hose assembly	Slangenstel	Slangsats	Schlaucharmatur	Tuyauterie	Conj. de manguera
52	1619 5205 00		2	Nipple	Nippel	Nippel	Nippel	Raccord	Racor
53	1614 5941 00	(As)	1	Adapter	Verbindingsstuk	Adapter	Zwischenstück	Adaptateur	Adaptador
54	0147 1255 03		2	Bolt	Bout	Bult	Bolzen	Boulon	Perno
55	0303 1274 04		2	Washer	Onderlegplaatje	Bricka	Unterlegscheibe	Rondelle	Arandela
56	0291 1108 00		2	Lock nut	Borgmoer	Låsmutter	Kontermutter	Contre-écrou	Contratuerca
57	1202 5308 00		1	Pipe	Pijp	Rör	Rohr	Tuyau	Tubo
58	0266 2110 00		4	Nut	Moer	Mutter	Mutter	Ecrou	Tuerca
59	0574 8233 16		1	Hose assembly	Slangenstel	Slangsats	Schlaucharmatur	Tuyauterie	Conj. de manguera
60	0346 2100 02		1	Clamp	Klem	Klammer	Klemme	Collier	Abrazadera
61	0147 1323 03		2	Bolt	Bout	Bult	Bolzen	Boulon	Perno

1 Kit 2910 3040 00  
2 Kit 2910 4055 00  
3 Kit 2910 4059 00



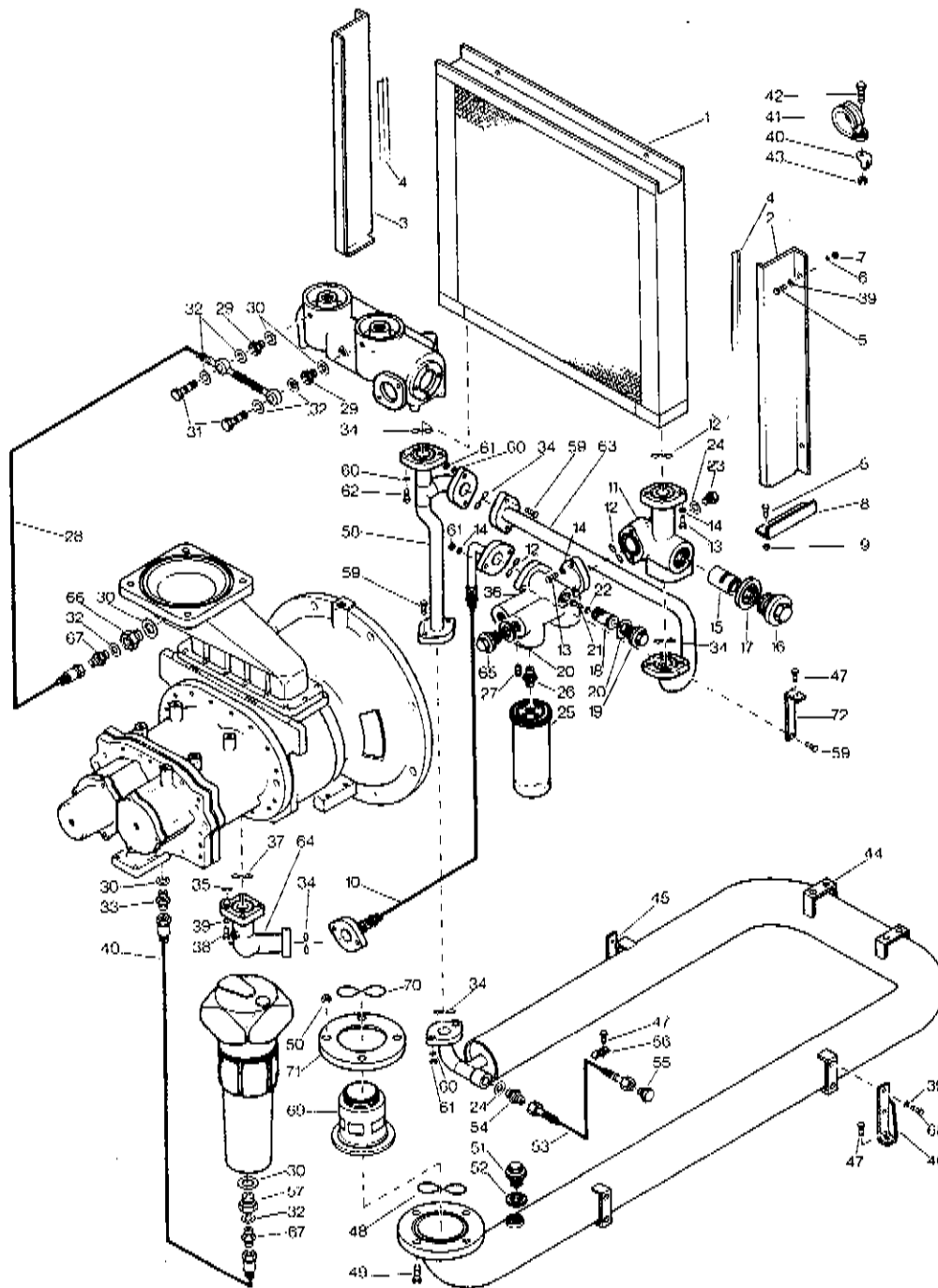
**Luftanslutningar och avtappning från vattenavskiljare**  
**Luftanschlüsse und Abfaß vom Wasserabscheider**  
**Connexions d'air et purge du collecteur d'eau**  
**Conexiones de aire y purga del colector de agua**

Ref.	A	B	C	D	Designation	Benaming	Benämning	Bezeichnung	Désignation	Designación
1	1202 5464 00			1	Oil separator	Oliefafscheider	Oljeavskiljare	Ölabscheider	Séparateur d'huile	Separador aceite
-	0663 3152 02	•		1	O-ring	O-ring	O-ring	O-Ring	Anneau torique	Junta tórica
2	0147 1476 03			4	Bolt	Bout	Bolzen	Bolzen	Boulon	Perno
3	- - -			1	Min. press. vlv.	Minimumdrückklep	Minimitryckventil	Mindestdruckvent.	Soup., press. min.	Válv. presión min.
4	0147 1322 03			6	Bolt	Bout	Bolzen	Bolzen	Boulon	Perno
5	0333 3227 00		1	8	Lock washer	Borgplaatje	Låsbricka	Sicherungsscheibe	Rondelle, blocage	Arand., seguridad
6	0663 7138 00		1,2	6	O-ring	O-ring	O-ring	O-Ring	Anneau torique	Junta tórica
7	0147 1402 03			12	Bolt	Bout	Bolzen	Bolzen	Boulon	Perno
8	0333 3237 00		1	10	Lock washer	Borgplaatje	Låsbricka	Sicherungsscheibe	Rondelle, blocage	Arand., seguridad
9	1614 5673 00			2	Oil separator	Oliefafscheider	Oljeavskiljare	Ölabscheider	Séparateur d'huile	Separador aceite
10	1614 5928 00			2	Pipe	Pijp	Rör	Rohr	Tuyau	Tubo
11	1202 5401 00			1	Safety valve	Veiligheidsklep	Säkerhetsventil	Sicherheitsventil	Soupape de sûreté	Válv. de seguridad
12	0248 9979 11			1	Rod	Stang	Stång	Stange	Tige	Varilla
13	0070 8403 63			AR	Hose	Slang	Slang	Schläuch	Flexible	Manguera
14	0347 6112 00			1	Hose clip	Slangklem	Slangklämma	Schlauchklemme	Collier, tuyau	Grapa, manguera
15	0858 1204 00			1	Drain cock	Aftapkraan	Avtappingskran	Ablaßhahn	Robinet, vid.	Grifo de drenaje
16	0663 3129 00		1	2	O-ring	O-ring	O-ring	O-Ring	Anneau torique	Junta tórica
17	1614 5610 00			1	Aftercooler	Nakoeler	Efterkylare	Nachkühler	Réfrigérisseur final	Refrigerador final
18	1202 5449 00			1	Pipe	Pijp	Rör	Rohr	Tuyau	Tubo
19	0266 2111 00			4	Nut	Moer	Mutter	Mutter	Ecrou	Tuerca
20	0147 1365 03			4	Bolt	Bout	Bolzen	Bolzen	Boulon	Perno
21	0301 2344 00			6	Washer	Onderlegplaatje	Bricka	Unterlegscheibe	Rondelle	Arandela
22	0686 4201 00			2	Plug	Plug	Propp	Stopfen	Bouchon	Tapón
23	0653 1046 00			8	Gasket	Pakking	Packning	Dichtung	Joint	Junta
24	1202 5300 00			1	Pipe	Pijp	Rör	Rohr	Tuyau	Tubo
25	1619 3922 08			1	Coupling	Koppeling	Koppling	Kupplung	Accouplement	Acoplamiento
-	2900 0936 08	•		2	Seal ring	Afdichtingsring	Tätningssring	Dichtungsring	Bague d'étanch.	Anillo de estanc.
26	1619 7336 00			1	Valve	Klep	Ventil	Ventil	Soupape	Válvula
27	1202 5303 00			1	Bracket	Steun	Hållare	Halter	Support	Soporte
28	0582 9904 00			2	Coupling	Koppeling	Koppling	Kupplung	Accouplement	Acoplamiento
29	0663 7137 00			1	O-ring	O-ring	O-ring	O-Ring	Anneau torique	Junta tórica
30	1202 5076 00			1	Elbow	Rörkrök	Krümmer	Krümmer	Coude	Codo
31	0584 9904 00			4	Sleeve	Klemring	Hylsa	Muffe	Manchon	Manguito
32	1202 5304 00			1	Pipe	Pijp	Rör	Rohr	Tuyau	Tubo
33	1614 5627 00			1	Connection	Aansluiting	Anslutning	Anschluß	Connexion	Conexión
34	1619 7459 00			1	Moisture trap	Waterafscheider	Vattenavskiljare	Wasserabscheider	Séparateur d'eau	Colector de agua
-	2900 1017 00	•		1	Drain valve	Aftapklep	Avtappingsventil	Ablaßventil	Soupape de vid.	Válvula de drenaje
-	0663 3152 02	••		1	O-ring	O-ring	O-ring	O-Ring	Anneau torique	Junta tórica
35	0663 3143 00			4	O-ring	O-ring	O-ring	O-Ring	Anneau torique	Junta tórica
36	0147 1477 03			4	Bolt	Bout	Bolzen	Bolzen	Boulon	Perno
37	0301 2378 00			2	Washer	Onderlegplaatje	Bricka	Unterlegscheibe	Rondelle	Arandela
38	1614 6202 00			1	Pipe	Pijp	Rör	Rohr	Tuyau	Tubo
39	0333 3244 00			2	Lock washer	Borgplaatje	Låsbricka	Sicherungsscheibe	Rondelle, blocage	Arand., seguridad
40	1202 5465 00			1	Oil separator	Oliefafscheider	Oljeavskiljare	Ölabscheider	Séparateur d'huile	Separador aceite
-	0663 3152 02	•		1	O-ring	O-ring	O-ring	O-Ring	Anneau torique	Junta tórica
-	0663 2102 70	•		1	UPPER O-ring LOWER	O-ring	O-ring	O-Ring	Anneau torique	Junta tórica
41	1619 6153 10			1	Valve	Klep	Ventil	Ventil	Soupape	Válvula
42	0574 8233 01			1	Hose assembly	Slangenstel	Slangsets	Schlaucharmatur	Tuyauterie	Conj. de manguera
43	1079 5840 02			4	Nipple	Nippel	Nippel	Nippel	Raccord	Racor
44	0653 1062 00		1	4	Gasket	Pakking	Packning	Dichtung	Joint	Junta
45	0070 7250 04			AR	Hose	Slang	Slang	Schlauch	Flexible	Manguera
46	0686 4210 00			1	Plug	Plug	Propp	Stopfen	Bouchon	Tapón
47	0661 1062 00		1	1	Gasket	Pakking	Packning	Dichtung	Joint	Junta
48	0603 5124 03			1	Nipple	Nippel	Nippel	Nippel	Raccord	Racor
49	0560 1006 04			1	Elbow	Knie	Rörkrök	Krümmer	Coude	Codo
50	1202 5306 00			1	Flange	Fläns	Fläns	Flansch	Bride	Brida
51	1202 5451 00			2	Antivibration pad	Trillingsdemper	Vibrationsdämpare	Vibrationsdämpfer	Amort. antivibr.	Amort. de vibr.
52	1202 5452 00			2	Washer	Onderlegplaatje	Bricka	Unterlegscheibe	Rondelle	Arandela
53	1614 5941 00		(As)	1	Adapter	Verbindingsstuk	Adapter	Zwischenstück	Adaptateur	Adaptador
54	1202 5307 00			1	Flange	Fläns	Fläns	Flansch	Bride	Brida
55	0663 9870 00			1	O-ring	O-ring	O-ring	O-Ring	Anneau torique	Junta tórica
56	0211 1475 00			4	Cap screw	Dopschroef	Insexskruv	Kopfschraube	Bouchon	Tornillo de cabeza
57	1202 5308 00			1	Pipe	Pijp	Rör	Rohr	Tuyau	Tubo
58	0266 2110 00			4	Nut	Moer	Mutter	Mutter	Ecrou	Tuerca
59	0574 8233 16			1	Hose assembly	Slangenstel	Slangsets	Schlaucharmatur	Tuyauterie	Conj. de manguera
60	0346 2100 02			1	Clamp	Klam	Klammer	Klemme	Collier	Abrazadera
61	0147 1323 03			2	Bolt	Bout	Bult	Bolzen	Boulon	Perno
62	1202 5309 00			2	Spacer	Afstandstuk	Distansstycke	Distanzstück	Entretoise	Espaciador
63	0147 1405 03			4	Bolt	Bout	Bult	Bolzen	Boulon	Perno
64	1202 5779 00			1	Support	Stut	Stöd	Stütze	Support	Soporte

1 Kit 2910 3040 00  
2 Kit 2910 4055 00

39,175.0/0.1

**Oil system  
Oliesysteem  
Oljesystem  
Ölkreislauf  
Système d'huile  
Sistema de aceite**

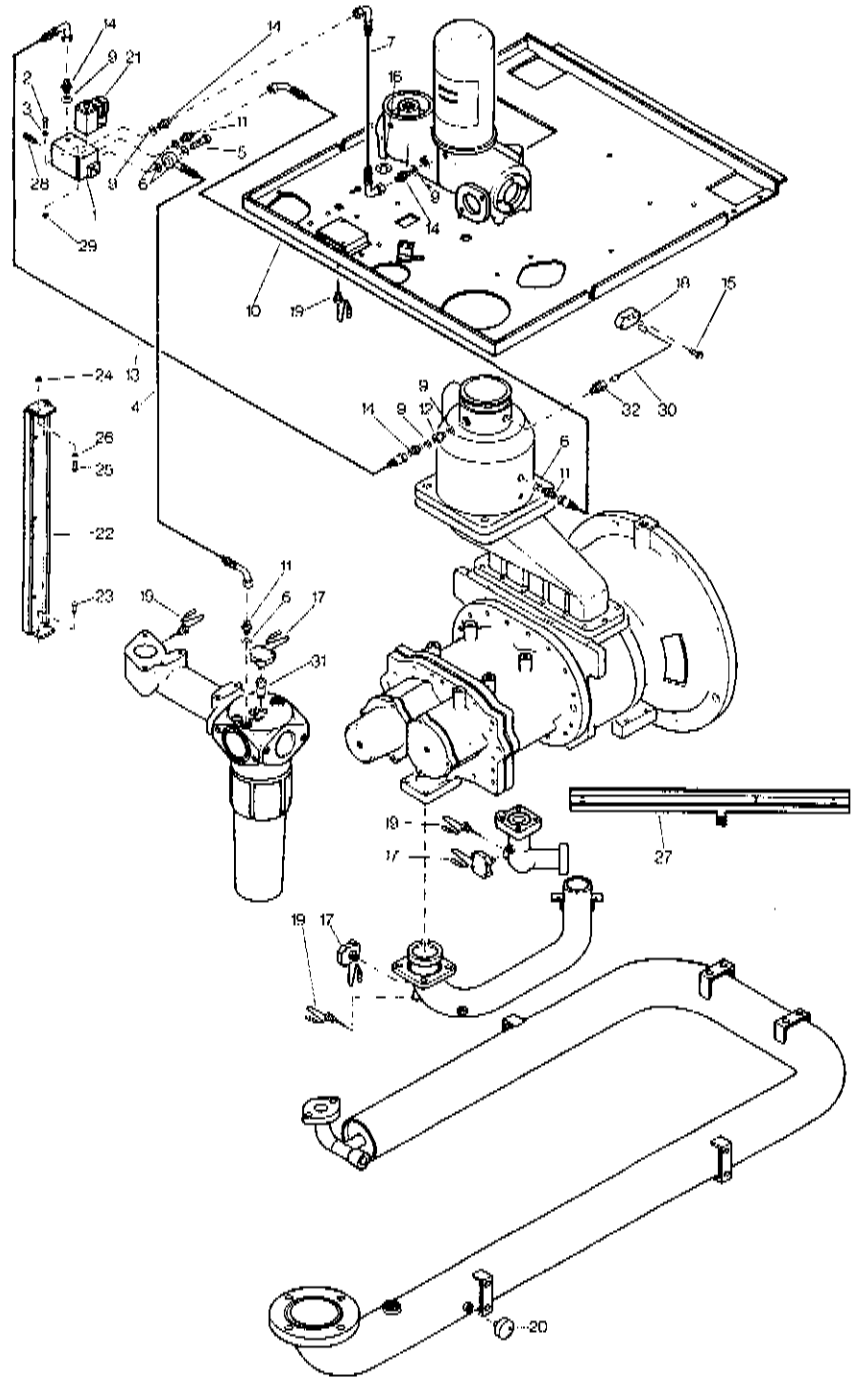


Ref.	A	B	C	D	Designation	Benaming	Benämning	Bezeichnung	Désignation	Designación
1	1614 5611 00			1	Oil cooler	Oljekoeler	Oljekylare	Ölkühler	Réfrig. d'huile	Refrig. de aceite
2	1614 5653 00			1	Plate	Plaat	Plåt	Platte	Plaque	Placa
3	1614 5654 00			1	Plate	Plaat	Plåt	Platte	Plaque	Placa
4	1619 2665 00			AR	Seal	Afdichting	Tätning	Dichtung	Joint	Junta
5	0147 1323 03			6	Bolt	Bout	Bult	Bolzen	Boulon	Perno

6	0333 3227 00	4	Lock washer	Borgplaatje	Låsbricka	Sicherungsscheibe	Rondelle, blocage	Arand., seguridad
7	0266 2110 00	4	Nut	Moer	Mutter	Mutter	Ecrou	Tuerca
8	1614 5631 00	1	Bracket	Steun	Hållare	Halter	Support	Soporte
9	1079 0298 01	2	Cage nut	Kooimoer	Kapslad mutter	Käfigmutter	Ecrou prisonnier	Tuerca encajada
10	1614 5643 00	1	Hose assembly	Slangenstel	Slangats	Schlaucharmatur	Tuyauterie	Conj. de manguera
11	1614 6028 00	1	Housing	Huis	Hus	Gehäuse	Corps	Caja
12	0663 7135 00	2	O-ring	O-ring	O-ring	O-Ring	Anneau torique	Junta tórica
13	0147 1363 03	4	Bolt	Bout	Bult	Bolzen	Boulon	Perno
14	0301 2344 00	10	Washer	Onderlegplaatje	Bricka	Unterlegscheibe	Rondelle	Arandela
15	1619 7560 00	1	Thermostat	Termostaat	Termostat	Thermostat	Thermostat	Termostato
16	0686 4212 00	1	Plug	Plug	Propp	Stopfen	Bouchon	Tapón
17	0661 1070 00	1	Gasket	Pakking	Packning	Dichtung	Joint	Junta
18	1614 5158 00	1	Filter	Filter	Filter	Filter	Filtre	Filtro
19	1614 5207 00	1	Plug	Plug	Propp	Stopfen	Bouchon	Tapón
20	0661 1049 00	1	Gasket	Pakking	Packning	Dichtung	Joint	Junta
21	0147 1244 03	1	Bolt	Bout	Bult	Bolzen	Boulon	Perno
22	0301 2321 00	1	Washer	Onderlegplaatje	Bricka	Unterlegscheibe	Rondelle	Arandela
23	0686 4206 00	1	Plug	Plug	Propp	Stopfen	Bouchon	Tapón
24	0661 1038 00	1	Gasket	Pakking	Packning	Dichtung	Joint	Junta
25	1612 3980 00	2	Oil filter	Oliefilter	Ölfilter	Ölfilter	Filtre à huile	Filtro de aceite
26	1619 3770 00	2	Nipple	Nippel	Nippel	Nippel	Raccord	Racor
27		1	Reducer	Verlooptstuk	Reduceringsstycke	Reduzierstück	Réducteur	Reductor
	1614 5497 02		7.5 - 10 bar; 100 - 125 - 150 psi					
	1614 5497 03		13 bar; 175 psi					
28	0574 9843 01	1	Hose assembly	Slangenstel	Slangats	Schlaucharmatur	Tuyauterie	Conj. de manguera
29		2	Reducer	Verlooptstuk	Reduceringsstycke	Reduzierstück	Réducteur	Reductor
	0605 8700 28		GA355					
	1614 5997 00		GA375					
30	0653 1062 00	1,2,3	3 Gasket	Pakking	Packning	Dichtung	Joint	Junta
31	0627 5100 06	2	Press. screw	Drukschroef	Tryckskruv	Druckschraube	Vis de pression	Tornillo de presión
32	0653 1046 00	9	Gasket	Pakking	Packning	Dichtung	Joint	Junta
33	1619 5205 00	1	Nipple	Nippel	Nippel	Nippel	Raccord	Racor
34	0663 3132 00	7	O-ring	O-ring	O-ring	O-Ring	Anneau torique	Junta tórica
35	0663 3120 00	1,3	1 O-ring	O-ring	O-ring	O-Ring	Anneau torique	Junta tórica
36	1614 6030 00	1	Housing	Huis	Hus	Gehäuse	Corps	Caja
37	0663 7135 00	1,3	1 O-ring	O-ring	O-ring	O-Ring	Anneau torique	Junta tórica
38	0147 1325 03	4	Bolt	Bout	Bult	Bolzen	Boulon	Perno
39	0301 2335 00	8	Washer	Onderlegplaatje	Bricka	Unterlegscheibe	Rondelle	Arandela
40	0574 8063 05	1	Hose assembly	Slangenstel	Slangats	Schlaucharmatur	Tuyauterie	Conj. de manguera
41	1613 0801 02	1	Clamp	Klem	Klammer	Klemme	Collier	Abrazadera
42	0147 1246 03	1	Bolt	Bout	Bult	Bolzen	Boulon	Perno
43	0266 2108 00	1	Nut	Moer	Mutter	Mutter	Ecrou	Tuerca
44	1202 5338 00	1	Pipe	Pijp	Rör	Rohr	Tuyau	Tube
45	1614 5600 00	1	Bracket	Steun	Hållare	Halter	Support	Soporte
46	1614 5658 00	2	Bracket	Steun	Hållare	Halter	Support	Soporte
47	1619 2766 00	9	Bolt	Bout	Bult	Bolzen	Boulon	Perno
48	0663 7150 00	1	O-ring	O-ring	O-ring	O-Ring	Anneau torique	Junta tórica
49	0147 1480 03	4	Bolt	Bout	Bult	Bolzen	Boulon	Perno
50	0266 2114 00	4	Nut	Moer	Mutter	Mutter	Ecrou	Tuerca
51	1202 5625 00	1	Plug	Plug	Propp	Stopfen	Bouchon	Tapón
52	0661 1056 00	1	Gasket	Pakking	Packning	Dichtung	Joint	Junta
53	1614 5667 00	1	Hose assembly	Slangenstel	Slangats	Schlaucharmatur	Tuyauterie	Conj. de manguera
54	1615 2796 00	1	Nipple	Nippel	Nippel	Nippel	Raccord	Racor
55	1615 3026 00	1	Plug	Plug	Propp	Stopfen	Bouchon	Tapón
56	0346 2132 00	2	Clamp	Klem	Klammer	Klemme	Collier	Abrazadera
57	1614 4184 00	1	Nozzle	Spuitstuk	Munstycke	Düse	Gicleur	Boquilla
			GA355					
58	1614 5640 00	1	Pipe	Pijp	Rör	Rohr	Tuyau	Tube
59	0147 1366 03	12	Bolt	Bout	Bult	Bolzen	Boulon	Perno
60	0333 3232 00	6	Lock washer	Borgplaatje	Låsbricka	Sicherungsscheibe	Rondelle, blocage	Arand., seguridad
61	0266 2111 00	10	Nut	Moer	Mutter	Mutter	Ecrou	Tuerca
62	0147 1362 00	2	Bolt	Bout	Bult	Bolzen	Boulon	Perno
63	1614 5641 00	1	Pipe	Pijp	Rör	Rohr	Tuyau	Tube
64	1614 5684 00	1	Connection	Aansluiting	Anslutning	Anschluß	Connexion	Conexión
65	0686 4208 00	1	Plug	Plug	Propp	Stopfen	Bouchon	Tapón
66	1614 5997 00	1	Nozzle	Spuitstuk	Munstycke	Düse	Gicleur	Boquilla
			GA355					
67	1079 5840 01	2	Nipple	Nippel	Nippel	Nippel	Raccord	Racor
68	0147 1322 03	6	Bolt	Bout	Bult	Bolzen	Boulon	Perno
69	1202 5299 00	1	Adapter	Verbindingsstuk	Adapter	Zwischenstück	Adaptateur	Adaptador
			GA375					
70	0663 7143 00	1	O-ring	O-ring	O-ring	O-Ring	Anneau torique	Junta tórica
			GA375					
71	1202 5298 00	1	Flange	Fiens	Fläns	Flansch	Bride	Brida
			GA375					
72	1614 6133 00	1	Bracket	Steun	Hållare	Halter	Support	Soporte

1 Kit 2910 4055 00  
2 Kit 2910 3040 00  
3 Kit 2910 4059 00

16.099.1/0.0



**Regerings- og instrumentanslutninger**  
**Regel- und Instrumentanschlüsse**  
**Connexions de la régulation et des instruments**  
**Conexiones de regulación y de instrumentos**

Ref.	A	B	C	D	Designation	Benaming	Benämning	Bezeichnung	Désignation	Designación
1	1614 5318 00			1	Regul. valve	Regelventiel	Reglerventil	Regelventil	Soupape de régul.	Válv. de regulación
-	2900 1008 00			1	Service kit	Service kit	Service kit	Service kit	Service kit	Service kit
2	0147 1258 03			2	Bolt	Bout	Bult	Bolzen	Boulon	Perno
3	0301 2321 00			2	Washer	Onderlegplaatje	Bricka	Unterlegscheibe	Rondelle	Arandela
4	0574 9301 02			1	Hose assembly	Slangenstel	Slangsets	Schlaucharmatur	Tuyauterie	Conj. de manguera
5	0627 5100 08			1	Press. screw	Drukschroef	Tryckskruv	Druckschraube	Vis de pression	Tornillo de presión
6	0653 1046 00	1		6	Gasket	Pakking	Packning	Dichtung	Joint	Junta
7	0574 9841 03			1	Hose assembly	Slangenstel	Slangsets	Schlaucharmatur	Tuyauterie	Conj. de manguera
8	0627 5100 07			2	Press. screw	Drukschroef	Tryckskruv	Druckschraube	Vis de pression	Tornillo de presión
9	0653 1100 00	1,2		5	Gasket	Pakking	Packning	Dichtung	Joint	Junta
10				1	Hose assembly	Slangenstel	Slangsets	Schlaucharmatur	Tuyauterie	Conj. de manguera
	0574 8231 11				GA355					
	0574 8231 21				GA375					
11	1079 5840 01			3	Nipple	Nippel	Nippel	Nippel	Raccord	Racor
12	1202 5675 00			1	Nozzle	Spuitstuk	Munstycke	Düse	Gicleur	Boquilla
					GA375					
13				1	Hose assembly	Slangenstel	Slangsets	Schlaucharmatur	Tuyauterie	Conj. de manguera
	0574 8844 18				GA355					
	0574 8231 21				GA375					
14	1079 5840 03			4	Nipple	Nippel	Nippel	Nippel	Raccord	Racor
15	0160 6027 00			3	Screw	Schroef	Skruv	Schraube	Vis	Tornillo
16	1088 0801 40			1	Grommet	Kous	Genomföring	Gummiring	Virole	Ojal
17	1089 0515 04			3	Press. sensor	Drukvoeler	Tryckgivare	Druckfühler	Délect. de press.	Sensor de presión
18	1089 0516 02			1	Press. sensor	Drukvoeler	Tryckgivare	Druckfühler	Délect. de press.	Sensor de presión
19	1089 0517 02			4	Temp. sensor	Temp. sensor	Temperaturgivare	Temperaturfühler	Sonde thermique	Sensor de temp.
20	1089 0529 02			1	Level sensor	Peilsensor	Nivågivare	Niv. standsfühler	Transm. de niveau	Sensor de nivel
21				1	Solenoid valve	Magneetventiel	Magnetventil	Magnetventil	Electrovalve	Válvula solenoide
	1089 0505 06				50 Hz					
	1089 0505 07				60 Hz					
22	1614 5704 00			1	Raceway	Bevestigingsrail	Fäste	Konsole	Support	Soporte
23	1619 2766 00			4	Bolt	Bout	Bult	Bolzen	Boulon	Perno
24	1079 0298 01			2	Cage nut	Kooimoer	Kapslad mutter	Käfigmutter	Ecrou prisonnier	Tuerca encajada
25	0147 1323 03			2	Bolt	Bout	Bult	Bolzen	Boulon	Perno
26	0301 2335 00			2	Washer	Onderlegplaatje	Bricka	Unterlegscheibe	Rondelle	Arandela
27	1614 5705 00			1	Raceway	Bevestigingsrail	Fäste	Konsole	Support	Soporte
-	1202 5442 00			1	Wire harness	Kabelboom	Kabelsats	Drahtbündel	Faisceau, câbles	Conjunto de cables
28	9090 0507 00			1	Silencer	Geluidemper	Ljuddämpare	Schalldämpfer	Silencieux	Silenciador
29	0266 2108 00			2	Nut	Mutter	Mutter	Mutter	Ecrou	Tuerca
30	0070 7250 04			AR	Hose	Slang	Slang	Schlauch	Flexible	Manguera
31	0605 8350 21			1	Reducer	Verloopstuk	Reduceringsstycke	Reduzierstück	Réducteur	Reductor
32	0582 9904 00			1	Coupling	Koppeling	Koppling	Kupplung	Accouplement	Acoplamiento

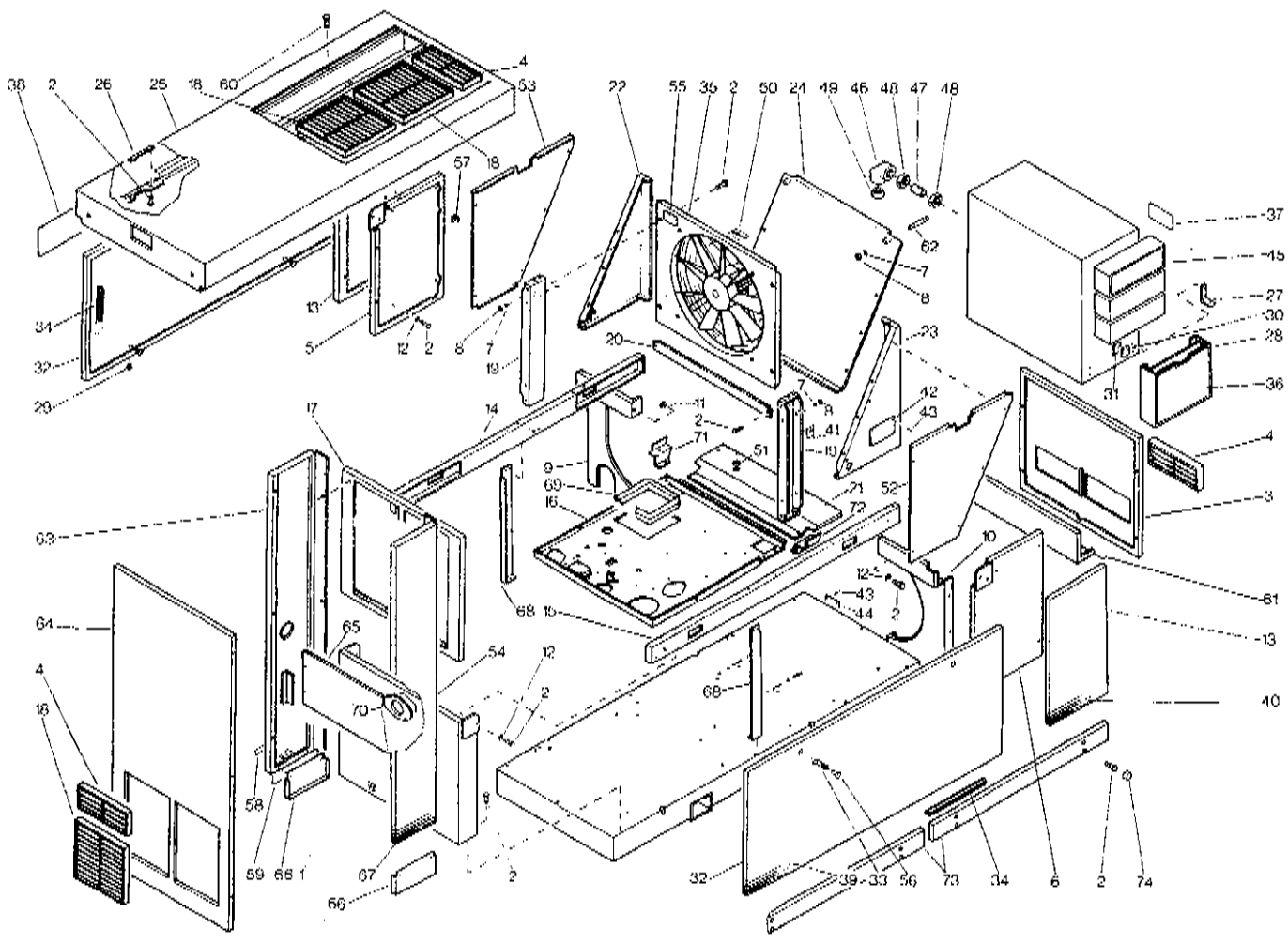
1 Kit 2910 3042 00  
2 Kit 2910 3040 00



Kasten Armoire Armarie	Bezeichnung Designation Designación	Compressor Compresseur Compresor	Contacteur Contactor Ref. 28	Contacteur Contactor Ref. 30	Relais de surch Relé de sobrecarga Ref. 31
1900 0580 43	3TE48 32-50A	GA355 - 575 V	1089 9145 43	1089 9145 42	1089 9169 54
1900 0580 45	3TE48 50-63A	GA355 - 440 V, -460 V	1089 9145 43	1089 9145 42	1089 9169 56
1900 0580 48	3TE50 90-120A	GA355 - 220 V, -230 V	1089 9145 44	1089 9145 43	1089 9205 04
1900 0580 49	3TE52 110-135A	GA355 - 200 V	1089 9145 45	1089 9145 44	1089 9205 05

Ref.	A	B	C	D	Designation	Benaming	Benämning	Bezeichnung	Désignation	Designación
-	-	-	1)	1	Cubicle	Kast	Skåp	Kasten	Armoire	Cubículo
1	1614 5608 00	•	•	1	Cubicle	Kast	Skåp	Kasten	Armoire	Cubículo
2	1614 5633 00	•	•	1	Box	Kast	Skåp	Kasten	Boîte	Caja
3	1614 5625 00	•	•	1	Mounting panel	Monteerpaneel	Fästpanel	Montageplatte	Panneau de fix.	Panel de fijación
4	1619 7850 00	•	•	2	Lock	Slot	Lås	Schloß	Serrure	Cerradura
5	1089 9154 02	•	•	2	Key	Styckel	Nyckel	Schlüssel	Clef	Llave
6	0324 1132 00	•	•	2	Spacer	Afstandstuk	Distansstycke	Distanzstück	Entretoise	Espaciador
7	1088 0524 30	•	•	2	Plug	Moer	Mutter	Mutter	Bouchon	Tapón
8	1088 0301 10	•	•	2	Nut	Moer	Mutter	Mutter	Ecrou	Tuerca
9	1088 0524 29	•	•	1	Plug	Moer	Mutter	Mutter	Bouchon	Tapón
10	1088 0301 09	•	•	1	Nut	Moer	Mutter	Mutter	Ecrou	Tuerca
11	1900 0590 41	•	•	1	Voltage regul.	Spanningsregelaar	Spänningsregul.	Spannungsregler	Régul. de tension	Regul. de voltaje
12	1202 5510 00	•	•	1	Plate	Plaat	Plåt	Platte	Plaque	Placa
13	1088 0524 23	•	•	1	Plug	Moer	Mutter	Mutter	Bouchon	Tapón
14	0697 9803 00	•	•	1	Nut	Moer	Mutter	Mutter	Ecrou	Tuerca
15	1089 0304 04	•	•	1	Limit switch	Begrenz.schakel.	Gränsställare	Grenzschalter	Interr. limiteur	Interr. limitador
16	1613 5415 00	•	•	1	Label	Plaatje	Skyllt	Etikette	Etiquette	Etiqueta
17	1614 3559 00	•	•	1	Label	Plaatje	Skyllt	Etikette	Etiquette	Etiqueta
18	1613 5330 00	•	•	1	Label	Plaatje	Skyllt	Etikette	Etiquette	Etiqueta
19	1615 4435 00	•	•	1	Label	Plaatje	Skyllt	Etikette	Etiquette	Etiqueta
20	9828 0262 06	•	•	1	Label	Plaatje	Skyllt	Etikette	Etiquette	Etiqueta
21	0690 3401 41	•	•	1	Data plate	Identifikatieplaatje	Dataskyllt	Typenschild	Plaque de caract.	Placa de datos
22	1089 9136 23	•	•	1	Transformer	Transformator	Transformator	Transformator	Transformateur	Transformador
23	1089 9136 27	•	•	1	Transformer	Transformator	Transformator	Transformator	Transformateur	Transformador
24	1089 9166 01	•	•	5	Fuse holder	Zekeringhouder	Säkringshållare	Sicherungshalter	Porte-fusible	Portafusible
25	1089 9167 01	•	•	2	Fuse	Zekering	Säkkring	Sicherung	Fusible	Fusible
26	1089 9168 02	•	•	3	Fuse	Zekering	Säkkring	Sicherung	Fusible	Fusible
27	1089 0506 01	•	•	30	Terminal	Klem	Koppling	Klemme	Réglette à bornes	Terminal
28	1612 4469 00	•	•	1	Cable	Kabel	Kabel	Kabel	Câble	Cable
29	-	•	1)	2	Contacteur	Schakelaar	Brytare	Schalter	Contacteur	Contacteur
30	-	•	1)	1	Contacteur	Schakelaar	Brytare	Schalter	Contacteur	Contacteur
31	-	•	1)	1	Overload relay	Overstr. relais	Överströmrelä	Überstromrelais	Relais de surch.	Relé de sobrecarga
32	1089 9145 37	•	•	1	Contacteur	Schakelaar	Brytare	Schalter	Contacteur	Contacteur
33	-	•	•	1	Terminal	Klem	Koppling	Klemme	Réglette à bornes	Terminal
	1089 0506 04	•	•	1	575 V					
	1089 0506 05	•	•	2	440 V, -460 V					
34	1089 0506 07	•	•	1	Terminal	Klem	Koppling	Klemme	Réglette à bornes	Terminal
		•	•	1	440 V, -460 V					
35	1089 0506 01	•	•	2	Terminal	Klem	Koppling	Klemme	Réglette à bornes	Terminal
36	1900 0590 59	•	•	1	Box	Kast	Skåp	Kasten	Boîte	Caja
37	1900 0590 02	•	•	1	Regulator	Regelaar	Regulator	Regler	Régulateur	Regulador
38	1900 0590 51	•	•	1	Contacteur	Schakelaar	Brytare	Schalter	Contacteur	Contacteur
-	1614 5687 00	••	•	1	Cover	Deksel	Kåpa	Deckel	Couvercle	Tapa
-	1614 5666 00	••	•	1	Decal	Zelfklever	Skyllt	Abziehbild	Etiquette	Etiqueta
-		•	•	1	Push button	Drukknop	Tryckknapp	Druckknopf	Bouton-poussoir	Pulsador
	1089 0362 16	••	•	1	Stop					
	1089 0362 15	••	•	1	Start					
-	1614 6057 00	••	•	1	Gasket	Pakking	Packning	Dichtung	Joint	Junta
-	1614 6067 00	••	•	1	Label	Plaatje	Skyllt	Etikette	Etiquette	Etiqueta
39	-	•	•	1	Wire	Kabel	Kabel	Draht	Câble	Cable
40	1089 9212 01	•	•	1	Programmer	Programmeur	Programmerare	Programmierer	Programmateur	Programador
41	1089 9180 03	•	•	1	Circuit breaker	Stroomonderbreker	Strömställare	Ausschalter	Disjoncteur	Disyuntor
42	0147 1244 03	•	•	2	Bolt	Bout	Bult	Bolzen	Boulon	Perno
43	0333 3220 00	•	•	2	Lock washer	Borgplaatje	Låsbricka	Sicherungsscheibe	Rondelle, blocage	Arand., seguridad
44	0266 2108 00	•	•	2	Nut	Moer	Mutter	Mutter	Ecrou	Tuerca
45	1613 3431 00	•	•	1	Label	Plaatje	Skyllt	Etikette	Etiquette	Etiqueta
46	1089 9216 01	•	•	1	Lock	Slot	Lås	Schloß	Serrure	Cerradura
47	1089 9166 59	•	•	2	End bracket	Steun	Fäste	Konsole	Support	Soporte
48	1089 9166 58	•	•	1	End section	Eindstuk	Ändstycke	Endstück	Section d'extrém.	Sección extrema
49	0090 1400 03	•	•	AR	Rail	Bevestigingslijst	Fäste	Befestigungsbügel	Rail	Carril
50	1089 0506 30	•	•	6	End bracket	Steun	Fäste	Konsole	Support	Soporte
51	1900 0590 43	•	•	1	Voltage regul.	Spanningsregelaar	Spänningsregul.	Spannungsregler	Régul. de tension	Regul. de voltaje

1) See above table / Zie tabel bovenaan / Se ovanstående tabell  
 Siehe Tabelle ganz oben / Voir table ci-dessus / Véase la tabla arriba



**Karosserie  
Capotage  
Carroceria**

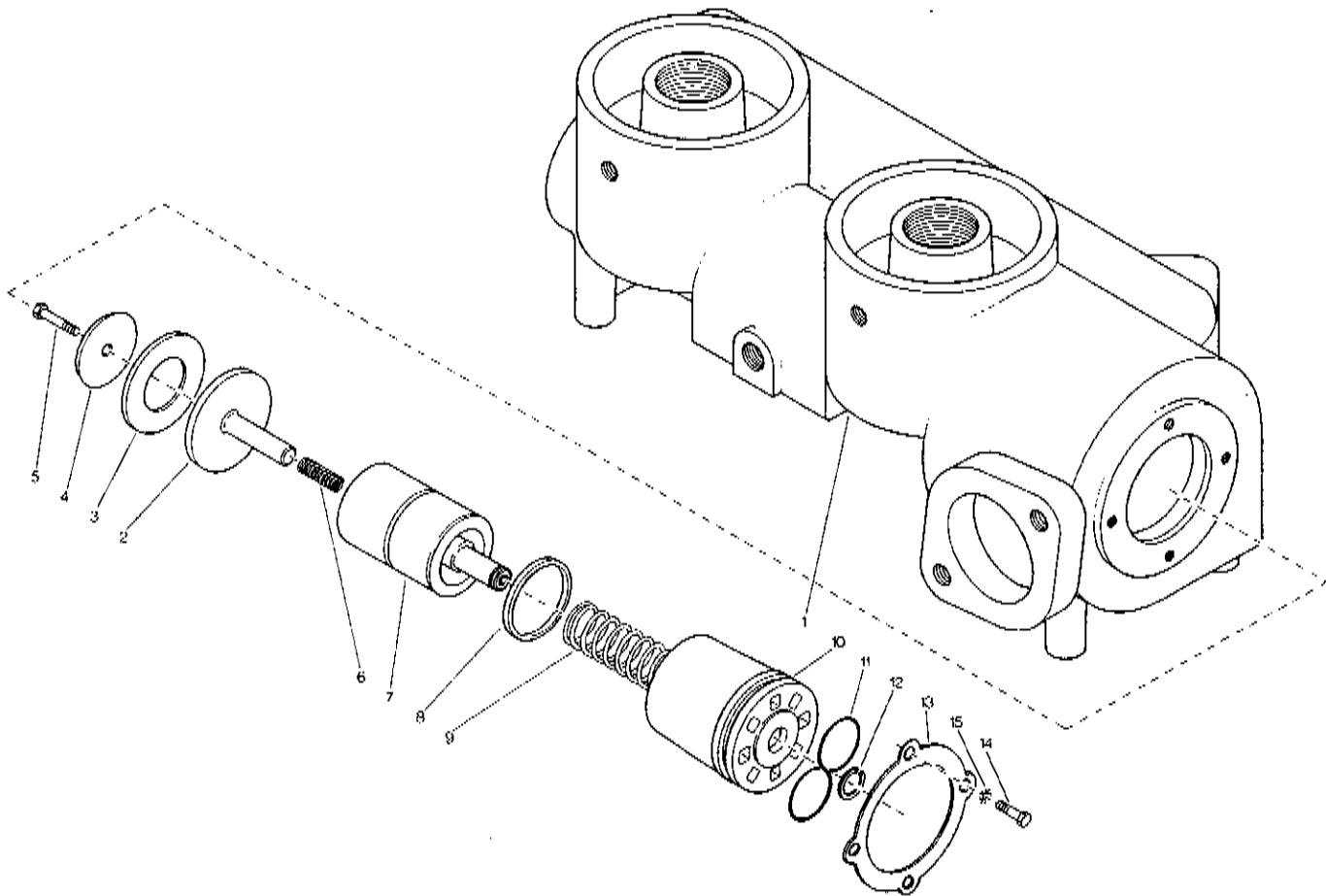
Ref.	A	B	C	D	Designation	Benaming	Benämning	Bezeichnung	Designation	Designación
1	1614 5602 00		1)	1	End panel	Eindpaneel	Ändpanel	Endpaneel	Panneau, extrém.	Panel extremo
2	0147 1322 03			AR	Bolt	Bout	Bult	Bolzen	Boulon	Perno
	1619 2766 00				M8x16					
	0147 1323 03				M8x20					
	0147 1325 03				M8x25					
	0147 1336 03				M8x30					
	1619 5337 01				M8x30					
	1619 2766 02				M8x70					
3	1614 5603 00		1)	1	End panel	Eindpaneel	Ändpanel	Endpaneel	Panneau, extrém.	Panel extremo
4	1614 5616 00			4	Grating	Rooster	Galler	Gitter	Grille	Parrilla
5	1614 5604 00		1)	1	Side panel	Zijpaneel	Sidopanel	Seitenwand	Panneau latéral	Panel lateral
6	1614 5605 00		1)	1	Side panel	Zijpaneel	Sidopanel	Seitenwand	Panneau latéral	Panel lateral
7	0333 3227 00			AR	Lock washer	Borgplaatje	Låsbricka	Sicherungsscheibe	Rondelle, blocage	Arand., seguridad
8	0266 2110 00			AR	Nut	Moer	Mutter	Mutter	Ecrou	Tuerca
9			1)	1	Baffle	Keerplaat	Skärmlåt	Ablenkplatte	Déflecteur	Deflector
	1202 5535 00				GA355-7.5 bar					
	1614 6017 00				GA375					
10	1614 5973 00		1)	1	Baffle	Keerplaat	Skärmlåt	Ablenkplatte	Déflecteur	Deflector
	1202 5536 00				GA355-7.5 bar					
	1614 6018 00				GA375					
	1614 5974 00				GA355-10, -13 bar; 100-, 125-, 150-, 175 psi					
11	1079 0298 01			AR	Cage nut	Kooimoer	Kapslad mutter	Käfigmutter	Ecrou prisonnier	Tuerca encajada
12	0301 2335 00			AR	Washer	Onderlegplaatje	Bricka	Unterlegscheibe	Rondelle	Arandela
13	1614 5606 00			2	Side panel	Zijpaneel	Sidopanel	Seitenwand	Panneau latéral	Panel lateral
14	1614 5629 00			1	Support	Stut	Stöd	Stütze	Support	Soporte
15	1614 5630 00			1	Support	Stut	Stöd	Stütze	Support	Soporte
16			1)	1	Plate	Plaat	Plåt	Platte	Plaque	Placa
	1202 5078 00				GA355					
	1202 5296 00				GA375					
17	1614 5626 00			1	End panel	Eindpaneel	Ändpanel	Endpaneel	Panneau, extrém.	Panel extremo
18	1612 3874 00			6	Grating	Rooster	Galler	Gitter	Grille	Parrilla
19	1614 5628 00			2	Beam	Balk	Balken	Balken	Poutre	Viga
20	1202 5276 00			1	Seal strip	Afdichtingsstrip	Tätningband	Dichtungsstreifen	Joint	Tira de estanc.
21			1)	1	Plate	Plaat	Plåt	Platte	Plaque	Placa
	1614 6190 00				GA355					
	1614 6188 00				GA375					
22	1614 5635 00			1	Support	Stut	Stöd	Stütze	Support	Soporte
23	1614 5636 00			1	Support	Stut	Stöd	Stütze	Support	Soporte
24				1	Plate	Plaat	Plåt	Platte	Plaque	Placa
	1614 6191 00				GA355					
	1614 6186 00				GA375					
25	1202 5252 00		1)	1	Roof	Dak	Tak	Dach	Toit	Techo
26	1614 5323 00			4	Locking plate	Borgplaat	Låsplåt	Sicherungsblech	Plaque de blocage	Placa de fijación
27	1614 5614 00			2	Support	Stut	Stöd	Stütze	Support	Soporte
28	1614 5681 00			1	Box	Kast	Skåp	Kasten	Boîte	Caja
29	1619 0269 00			10	Antivibration pad	Trillingsdemper	Vibrationsdämpare	Vibrationsdämpfer	Amort. antivibr.	Amort. de vibr.
30	1619 7567 00			AR	Strip	Strip	Band	Streifen	Plaque	Tira
31	1619 7568 00			AR	Strip	Strip	Band	Streifen	Plaque	Tira
32	1614 5599 00		1)	4	Door	Deur	Dörr	Tür	Porte	Puerta
33	1619 6989 00			8	Lock	Slot	Lås	Schloß	Serrure	Cerradura
34	1619 2665 00			AR	Seal	Afdichting	Tätning	Dichtung	Joint	Junta
35				1	Fan	Ventilator	Fläkt	Ventilator	Ventilateur	Ventilador
	1614 5683 07				GA355-220 V / 50 Hz; 380-415 V / 50 Hz					
	1614 5683 08				GA355-500 V / 50 Hz					
	1614 5683 05				GA355-200 V / 60 Hz; 220-230 V / 60 Hz; 440-460 V / 60 Hz					
	1614 5683 06				GA355-575 V / 60 Hz					
	1614 6021 01				GA375-220 V / 50 Hz; 380-415 V / 50 Hz					
	1614 6021 02				GA375-500 V / 50 Hz					
	1614 6021 03				GA375-200 V / 60 Hz; 220-230 V / 60 Hz; 440-460 V / 60 Hz					
	1614 6021 04				GA375-575 V / 60 Hz					
				1	Fan motor	Ventilatormotor	Fläktmotor	Ventilatormotor	Moteur de vent.	Motor de ventil.
	1080 2653 01				GA355-220 V / 50 Hz; 380-415 V / 50 Hz					
	1080 2653 04				GA355-500 V / 50 Hz					
	1080 2660 01				GA355-200 V / 60 Hz; 220-230 V / 60 Hz; 440-460 V / 60 Hz					
	1080 2660 04				GA355-575 V / 60 Hz					
	1080 2682 01				GA375-220 V / 50 Hz; 380-415 V / 50 Hz; 200 V / 60 Hz; 220-230 V / 60 Hz; 440-460 V / 60 Hz					
	1080 2682 04				GA375-500 V / 50 Hz; 575 V / 60 Hz					
				1	Fan	Ventilator	Fläkt	Ventilator	Ventilateur	Ventilador
	1614 5645 02				GA355-50 Hz					
	1614 6121 00				GA355-60 Hz					
	1202 5497 00				GA375-60 Hz					
	1202 5975 00				GA375-60 Hz					

...

Ref.	A	B	C	D	Designation	Benaming	Benämning	Bezeichnung	Désignation	Designación
	1202 5109 00			1	Fan cowl GA355-50 Hz	Ventilatorhuis	Fläkttrumma	Ventilatorhaube	Cage, ventilateur	Caja del ventilador
	1619 7841 00				GA355-60 Hz					
	1202 5496 00				GA375					
	1619 7840 00			1	Fan guard GA355	Ventilatorscherm	Fläktskydd	Ventilatorschutz	Protecteur, vent.	Guardaventilador
	1202 5498 00				GA375					
36	1614 5609 00			1	Decal	Zelfklever	Skylt	Abziehbild	Etiquette	Etiqueta
37	0690 1116 01			1	House mark	Logo	Husmärke	Firmenschild	Plaque, maison	Marca de la casa
38	0690 1132 01			2	House mark	Logo	Husmärke	Firmenschild	Plaque, maison	Marca de la casa
39	1614 5342 04			1	Decal	Zelfklever	Skylt	Abziehbild	Etiquette	Etiqueta
40	1614 5342 05			1	Decal	Zelfklever	Skylt	Abziehbild	Etiquette	Etiqueta
41	1614 3269 00			2	Decal	Zelfklever	Skylt	Abziehbild	Etiquette	Etiqueta
42	1091 1204 00			1	Patent plate	Patentplaatje	Patentskylt	Patentschild	Plaque de brevets	Placa de patentes
43	0129 3103 00			8	Rivet	Klinknagel	Nit	Niet	Rivet	Remache
44				1	Data plate GA355-60 Hz	Identifikatieplaatje	Dataskylt	Typenschild	Plaque de caract.	Placa de datos
	1614 5933 00				GA355-50 Hz					
	1614 4691 00				GA355-50 Hz					
45					Decal	Zelfklever	Skylt	Abziehbild	Etiquette	Etiqueta
	1614 5715 08			1	GA355-7.5 bar					
	1614 5715 09			1	GA355-10 bar					
	1614 5715 10			1	GA355-13 bar					
	1614 5715 11			1	GA355-100 psi					
	1614 5715 12			1	GA355-125 psi					
	1614 5715 13			1	GA355-150 psi					
	1614 5715 14			1	GA355-175 psi					
	1614 5715 15			1	GA375-7.5 bar					
	1614 5715 16			1	GA375-10 bar					
	1614 5715 17			1	GA375-13 bar					
46	1088 0257 30			1	Elbow	Knie	Rörkrök	Krümmen	Coude	Codo
47	1088 0321 10			1	Nipple	Nippel	Nippel	Nippel	Raccord	Racor
48	1088 0301 10			2	Nut	Moer	Mutter	Mutter	Ecrou	Tuerca
49	1088 0524 30			1	Plug	Plug	Propp	Stoßen	Bouchon	Tapón
50	1088 1001 02			2	Warning mark	Waarschuingspl.	Varningskylt	Warnplatte	Plaque d'avertiss.	Placa de aviso
51	0698 0156 00			1	Grommet	Kous	Genomföring	Gummiring	Virole	Ojal
52	1614 5954 00			1	Plate	Plaat	Plåt	Platte	Plaque	Placa
53	1614 5955 00			1	Plate	Plaat	Plåt	Platte	Plaque	Placa
54	1202 5249 00	1)		1	Baffle	Keerplaat	Skärmlåt	Ablenkplatte	Défecteur	Deflector
55	1614 6023 00			1	Label	Plaatje	Skylt	Etikette	Etiquette	Etiqueta
56	1089 9068 01			2	Key	Sleutel	Nyckel	Schlüssel	Clef	Llave
57	2250 1627 00			2	Bracket	Steun	Hållare	Halter	Support	Soporte
58	1614 6034 00			1	Decal	Zelfklever	Skylt	Abziehbild	Etiquette	Etiqueta
59	1614 6039 00			1	Decal	Zelfklever	Skylt	Abziehbild	Etiquette	Etiqueta
60	1619 7774 00			3	Screw	Schroef	Skruv	Schraube	Vis	Tornillo
61	1614 6201 00	1)		1	Baffle	Keerplaat	Skärmlåt	Ablenkplatte	Défecteur	Deflector
62	0246 1955 79			2	Strip	Strip	Band	Streifen	Plaque	Tira
63	1202 5250 00	1)		1	Baffle	Keerplaat	Skärmlåt	Ablenkplatte	Défecteur	Deflector
64	1202 5251 00	1)		1	Plate	Plaat	Plåt	Platte	Plaque	Placa
65	1202 5447 00	1)		1	Plate GA375	Plaat	Plåt	Platte	Plaque	Placa
66	1202 5248 00			2	Plate	Plaat	Plåt	Platte	Plaque	Placa
67	1614 5342 02			1	Decal	Zelfklever	Skylt	Abziehbild	Etiquette	Etiqueta
68	1614 6124 00			2	Support	Stut	Stöd	Stütze	Support	Soporte
69	1619 2473 00		AR		Seal	Afdichting	Tätning	Dichtung	Joint	Junta
70	1614 5689 00			1	Grommet	Kous	Genomföring	Gummiring	Virole	Ojal
71	1614 6185 00			1	Bracket GA375	Steun	Hållare	Halter	Support	Soporte
72	1614 6187 00			1	Bracket GA375	Steun	Hållare	Halter	Support	Soporte
73	1202 5605 00	1)		4	Baffle GA375	Keerplaat	Skärmlåt	Ablenkplatte	Défecteur	Deflector
74	1613 3672 00			18	Cap GA375	Deksel	Lock	Deckel	Couvercle	Tapa

1) To be lined with foam plastic / Te bekleden met schuimrubber / Skall kläs med skumplast  
 Auskleiden mit Schaumgummi / A garnir avec du caoutchouc mousse / A revestir de goma espuma **1619 6138 00(AR)**

**Minimum pressure valve**  
**Minimumdrukklep**  
**Minimitryckventil**  
**Mindestdruckventil**  
**Soupape à minimum de pression**  
**Válvula de presión mínima**

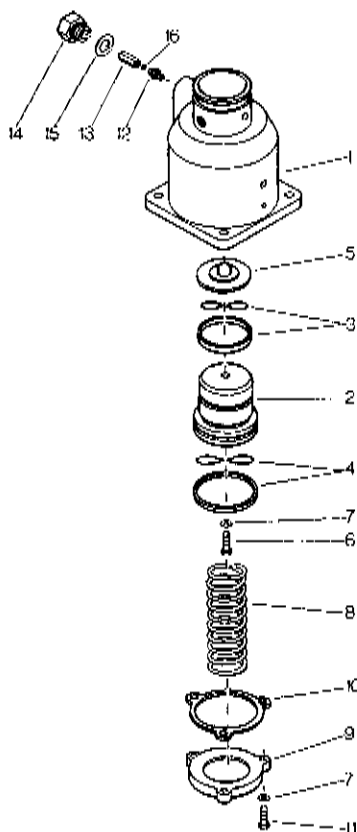


Ref.	A	B	C	D	Designation	Benämning	Benämning	Bezeichnung	Désignation	Designación
-	1614 5656 80			1	Minimum pressure valve	Minimumdrukklep	Minimitryckventil	Mindestdruckventil	Soupape à minimum de pression	Válvula de presión mínima
1	***	•		1	Housing	Huis	Hus	Gehäuse	Corps	Caja
2	1613 3221 00	•		1	Valve	Kraan	Ventil	Hahn	Vanne	Grifo
3	1613 3223 01	•	1	1	Washer	Onderlegplaatje	Bricka	U-Scheibe	Rondelle	Arandela
4	1613 3222 00	•		1	Washer	Onderlegplaatje	Bricka	U-Scheibe	Rondelle	Arandela
5	0147 1244 03	•	1)	1	Bolt	Bout	Bult	Bolzen	Boulon	Perno
6	1612 4049 00	•		1	Spring	Veer	Fjäder	Feder	Ressort	Resorte
7	1613 3220 00	•		1	Piston	Zuiger	Kolv	Kolben	Piston	Pistón
8	1619 6928 00	•	1	1	Seal ring	Afdichtingsring	Tätningring	Dichtungsring	Bague d'étanch.	Anillo de estancamiento
9	1612 4048 00	•		1	Spring	Veer	Fjäder	Feder	Ressort	Resorte
10	1613 5416 00	•		1	Housing	Huis	Hus	Gehäuse	Corps	Caja
11	0663 7135 00	•	1	1	O-ring	O-ring	O-ring	O-ring	Anneau torique	Junta tórica
12	0335 3111 00	•		1	Circlip	Klemveer	Låsring	Sprengring	Circlips	Presilla circular
13	1613 3263 00	•		1	Cover	Deksel	Kåpa	Deckel	Couvercle	Tapa
14	0147 1246 03	•		4	Bolt	Bout	Bult	Bolzen	Boulon	Perno
15	0301 2321 00	•		4	Lock washer	Borgplaatje	Låsbricka	Sicherungsring	Rondelle, blocage	Arandela de cierre
16	0686 4210 00	•		1	Plug	Plug	Propp	Stopfen	Bouchon	Tapón
17	0661 1062 00	•		1	Gasket	Pakking	Packning	Dichtung	Joint	Junta

1 Kit 2910 3040 00

1) Apply sealing compound / Gebruik afdichtingspasta / Använd tätningssmasa  
 Dichtungsmaterial verwenden / Utiliser une pâte d'étanchéité / Aplicar una pasta de cierre

**Entlastungsventil**  
**Soupape de décharge**  
**Válvula de descarga**



Ref.	A	B	C	D	Designation	Benaming	Benämning	Bezeichnung	Désignation	Designación
-				1	Unl. valve	Ontlastventiel	Avlastningsventil	Entlastungsventil	Soupape de déch.	Válv. de descarga
	1202 5489 80				<b>6A365</b>					
	1202 5489 81				<b>6A375</b>					
1	1202 5489 00	•		1	Housing	Huis	Hus	Gehäuse	Corps	Caja
2	1614 5203 00	•		1	Piston	Zuiger	Kolv	Kolben	Piston	Pistón
3	1619 6199 00	•	1	1	Seal ring	Afdichtingsring	Tätningring	Dichtungsring	Bague d'étanch.	Anillo de estanc.
4	1619 6200 00	•	1	1	Seal ring	Atdichtingsring	Tätningring	Dichtungsring	Bague d'étanch.	Anillo de estanc.
5	1614 5538 00	•	1	1	Seal ring	Atdichtingsring	Tätningring	Dichtungsring	Bague d'étanch.	Anillo de estanc.
6	0147 1362 03	•		1	Bolt	Bout	Bult	Bolzen	Boulon	Perno
7	0301 2344 00	•		4	Washer	Onderlegplaatje	Bricka	Unterlegscheibe	Rondelle	Arandela
8	1613 4018 00	•		1	Spring	Veer	Fjäder	Feder	Ressort	Resorte
9	1202 5492 00	•		1	Cover	Deksel	Kåpa	Deckel	Couvercle	Tapa
10	1202 5493 00	•	1	1	Gasket	Pakking	Packning	Dichtung	Joint	Junta
11	0147 1380 12	•		3	Bolt	Bout	Bult	Bolzen	Boulon	Perno
12	0603 4200 08	•		1	Nipple	Nippel	Nippel	Nippel	Raccord	Racor
13	1202 5491 00	•		1	Valve	Klep	Ventil	Ventil	Soupape	Válvula
14	1202 5490 00	•		1	Plug	Plug	Propp	Stopfen	Bouchon	Tapón
15	0661 1049 00	•	1	1	Gasket	Pakking	Packning	Dichtung	Joint	Junta
16	1202 5723 00	•		1	Restrictor	Restrikte	Strybricka	Drossel	Restricteur	Restrictor
					<b>6A375</b>					

1 Kit 2910 3042 00

22.074.1/0.0

**Contents "Service kits"**  
**Inhoud "Service kits"**  
**Innehåll "Service kits"**  
**Inhaltsverzeichnis "Service kits"**  
**Table des matières "Service kits"**  
**Indice "Service kits"**

A	C	D	A	C	D	A	C	D	A	C	D
<b>Kit 2910 3040 00</b>		<b>1</b>	<b>Kit 2910 4055 00</b>		<b>1</b>	<b>Kit 2910 4056 00</b>	<b>1)</b>	<b>1</b>	<b>Kit 2910 4059 00</b>	<b>1)</b>	<b>1</b>
0333 3227 00		4	0147 1409 03		1	0147 1409 03		2	0653 1062 00		1
0333 3237 00		4	0653 1062 00		1	0504 0600 06		2	0663 3120 00		1
0653 1100 00		1	0663 3120 00		1	0508 1100 25		2	0663 7135 00		1
0653 1062 00		3	0663 7135 00		1	0653 1100 00		2	0663 7138 00		1
0661 1062 00		2	0663 7138 00		1	0653 1124 00		1	0663 7147 00		2
0663 3129 00		2	0663 7147 00		1	0663 7147 00		2	0663 7166 00		1
0663 7135 00	1)	1	0663 7166 00		1	1079 5081 04		1	1614 5962 00		1
0663 7138 00		2	1614 5962 00		1	1614 4925 15		2	1619 4571 00		1
1613 3223 01	1)	1	1616 5015 00		1	1616 4927 00		2			
1619 6928 00	1)	1				1616 4950 00		1			
<b>Kit 2910 3042 00</b>		<b>1</b>									
0653 1046 00		1									
0653 1100 00		1									
0661 1049 00	1)	1									
0663 7166 00		1									
1202 5493 00	1)	1									
1614 5538 00	1)	1									
1619 6199 00	1)	1									
1619 6200 00	1)	1									

1) Parts needed to overhaul the respective sub-assembly, all other parts of the kit to be used for mounting the sub-assembly into the unit.  
 Componenten nodig voor de revisie van het respectievelijke onderdeel, alle andere componenten van de kit gebruiken om het onderdeel in de groep te monteren.  
 Delar som behövs till respektive komponentens översyn; alla andra delar i "service kit" skall användas till montering av komponenten i aggregatet.  
 Komponentens nötig um die respektive Baueinheit zu überholen, alle anderen Komponenten vom "service kit" sind zu verwenden um die Baueinheit in die Gruppe einzubauen.  
 Pièces nécessaires pour la révision du composant respectif; utiliser toutes les autres pièces du kit pour la pose du composant dans le groupe.  
 Piezas necesarias para la revisión del subconjunto respectivo; utilizar todas las otras piezas del "kit" para montar el subconjunto en el grupo.